

50 Гц



Серия e-LNE

ЦИРКУЛЯЦИОННЫЕ НАСОСЫ
КОНСТРУКЦИИ «ИН-ЛАЙН» С ДВИГАТЕЛЯМИ IE3

ErP 2009/125/EC

Код 191007431 Ред. В Изд. 03/2015

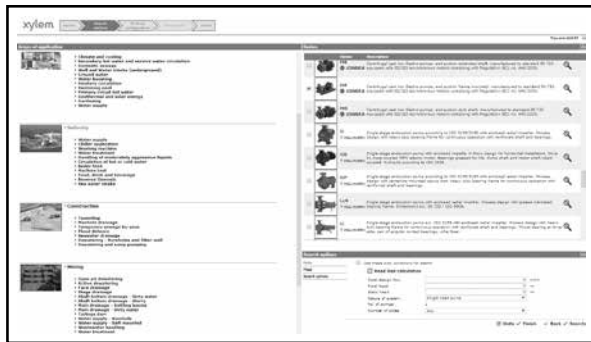
 **LOWARA**
a xylem brand

Xylect™

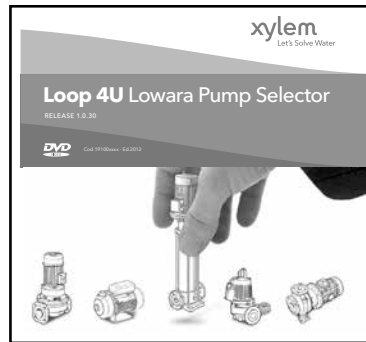
Xylect™ — это программа по подбору насосного оборудования, включающая в себя обширную базу данных. Программа содержит информацию обо всем ассортименте насосов и комплектующих, позволяет осуществлять поиск и предлагает ряд удобных функций по управлению проектами. Данные в системе регулярно обновляются.

Xylect™ доступна:

На веб-сайте www.xylect.com



На DVD – Loop 4U



На мобильных устройствах



Более подробную информацию см. на стр. 121–122.

Европейская Директива (ErP)

В последнее десятилетие Европейская комиссия по планированию энергетической эффективности оказала влияние на Европейский парламент и Совет Европы принять меры с целью снижения энергопотребления и дальнейшего отрицательного воздействия на окружающую среду.

Согласно **Директивам 2005/32/ЕС** по энергопотребляющему оборудованию (EuP) и 2009/125/ЕС по оборудованию, связанному с энергией (ErP), установлены требования к выпускаемой продукции.

Постановления комиссии (ЕС) № 640/2009 и (ЕУ) № 4/2014 утвердили две директивы в отношении требований к **трехфазным электродвигателям 50 Гц**, производимым и подлежащим эксплуатации в пределах зоны ЕС в качестве самостоятельных агрегатов или в качестве элементов для другого оборудования.

Эти нормативы предписывают, чтобы все двигатели производились с **индексом эффективности не ниже IE3** (или IE2 + преобразователь частоты) с **1 января 2015 года для двигателей номинальной мощностью 7,5–375 кВт** и с **1 января 2017 года – мощностью 0,75–375 кВт**.

Постановление комиссии (ЕУ) № 547/2012 утвердило две директивы в отношении требований к экодизайну некоторых типов **насосов для чистой воды**, производимых и подлежащих эксплуатации в пределах зоны ЕС в качестве самостоятельных агрегатов или в качестве элементов для другого оборудования.

Это постановление обязывает все насосы, предназначенные для перекачки воды, иметь **индекс MEI 0,4 с 1 января 2015 года**.

Этот индекс определяется по специальной формуле, включающей значения гидравлического КПД как «точки оптимального КПД» (best efficiency point – BEP), 75% расхода в точке оптимального КПД (частичная нагрузка; Part load – PL) и 110% расхода в точке оптимального КПД (перегрузка; Over load – OL).

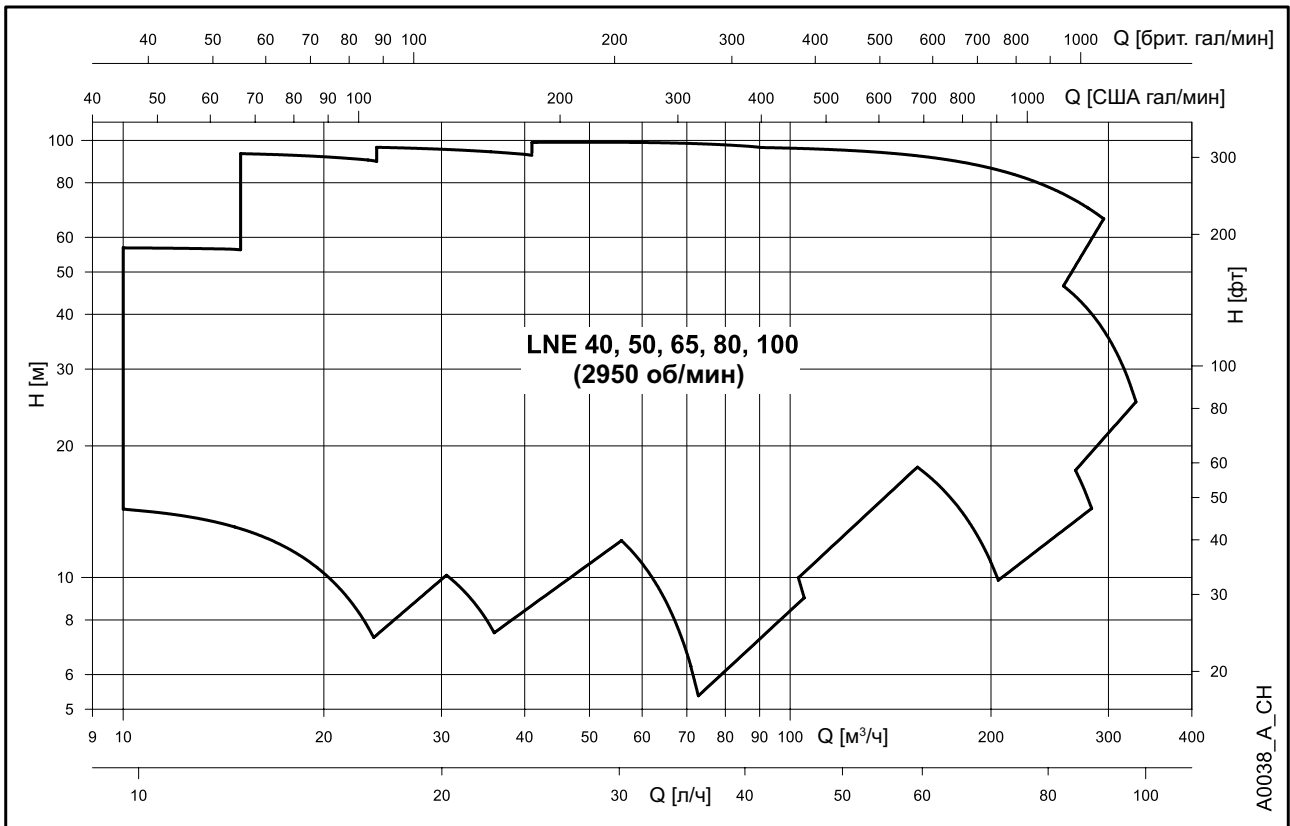
Насосы Lowara серии e-NSC, подпадающие под действие данных постановлений, отвечают требованиям ErP и имеют индекс MEI не ниже 0,4 и эффективность двигателей класса IE3.

СОДЕРЖАНИЕ

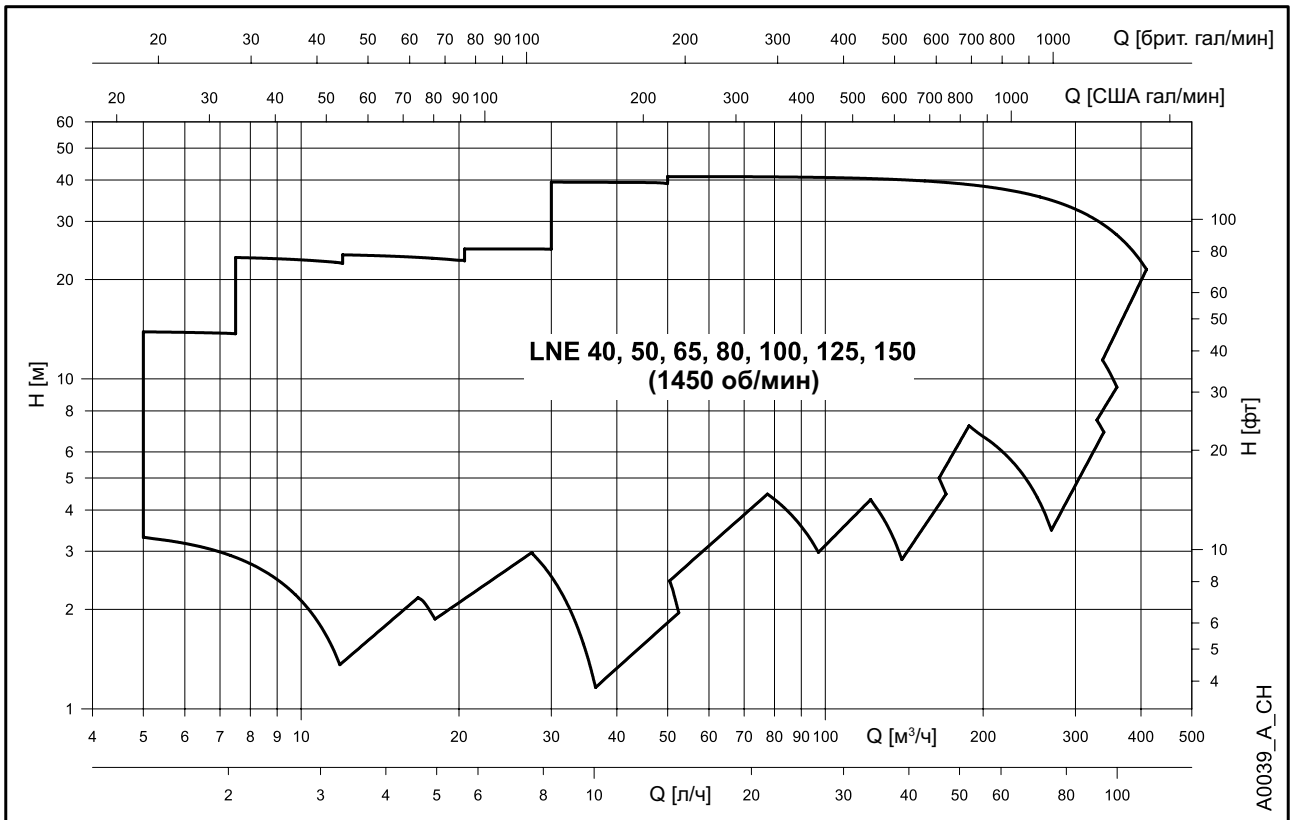
Введение	5
Применение	6
Идентификационный код	8
Паспортная табличка и классификации	9
Перечень 2-полюсных моделей 50 Гц	10
Перечень 4-полюсных моделей 50 Гц	11
Чертеж насоса и основные компоненты	12
Торцовые уплотнения	14
Двигатели (ЕгР 2009/125/ЕС)	15
Насосы (ЕгР 2009/125/ЕС)	21
Индекс минимальной эффективности (MEI)	22
Гидравлические характеристики 2-полюсных моделей 50 Гц	23
Таблица характеристик 2-полюсных моделей 50 Гц	24
Гидравлические характеристики 4-полюсных моделей 50 Гц	26
Таблица характеристик 4-полюсных моделей 50 Гц	27
Рабочие характеристики 2-полюсных моделей 50 Гц	31
Рабочие характеристики 4-полюсных моделей 50 Гц	49
Габариты и вес	75
LNE..H (e-LNE с HYDROVAR)	91
Принадлежности	111
Техническое приложение	115

СЕРИЯ e-LNE

ДИАПАЗОН ХАРАКТЕРИСТИК 2-ПОЛЮСНЫХ МОДЕЛЕЙ 50 Гц



ДИАПАЗОН ХАРАКТЕРИСТИК 4-ПОЛЮСНЫХ МОДЕЛЕЙ 50 Гц



СЕРИЯ e-LNE ВВЕДЕНИЕ

Новые насосы **Lowara серии e-LNE** являются результатом нашего тесного сотрудничества с потребителями. Конструкция нового модельного ряда усовершенствована, чтобы отвечать современным требованиям инженерных систем.

Кроме того, новые насосы **Lowara серии e-LNE** могут быть изготовлены в специальном исполнении в соответствии с индивидуальными требованиями заказчика, сохраняя при этом неизменную надежность и продолжительный срок эксплуатации.

Конструкция насоса

Насосы **Lowara серии e-LNE** представляют собой центробежные насосы с одним рабочим колесом и патрубками, расположенными в линию. **Насосы серии e-LNE** имеют конструкцию, позволяющую демонтировать двигатель и рабочее колесо без демонтажа корпуса из системы трубопроводов. В стандартном исполнении корпус насоса изготовлен из чугуна; стандартный материал рабочего колеса также чугун, но возможно изготовление рабочего колеса из бронзы или нержавеющей стали.

Насосы оборудованы заменяемыми торцовыми уплотнениями и двигателями класса эффективности IE3 и доступны в следующих конструктивных исполнениях.

Моноблочная

Моноблочная конструкция с установкой рабочего колеса на удлиненном валу двигателя.



С переходной муфтой

Насос соединен с двигателем при помощи адаптера и жесткой муфты, установленной на свободном конце вала стандартного электро-двигателя.



Гидравлические характеристики

- Максимальная подача: **305** м³/ч (2-полюсный ряд)
410 м³/ч (4-полюсный ряд).
- Максимальный напор: **95** м (2-полюсный ряд).
41 м (4-полюсный ряд).
- Гидравлические характеристики отвечают требованиям ISO 9906:2012, класс 3B.
- Диапазон температур перекачиваемой жидкости:
 - стандартная версия (с торцовым уплотнением BQ1EGG-WA и уплотнительным кольцом EPDM) от **-25 до +120 °C**
 - версии по запросу (в зависимости от торцового уплотнения и кольца) от **-20*** или **-25** до **+120** или **+140 °C**.
- Максимальное рабочее давление:
 - стандартная версия (с торцовым уплотнением BQ1EGG-WA)
16 бар при 90° C и 10 бар при 120° C
 - версии по запросу (с другими торцовыми уплотнениями)
16 бар при 120° C и 14,9 бар при 140° C

* Фторкаучук: FPM (старый ISO), FKM (ASTM и новый ISO).

Характеристики двигателя

- Асинхронный с короткозамкнутым ротором, закрытой конструкции, с внешней вентиляцией.
- 4-полюсный модельный ряд.
- **Степень защиты IP55** в качестве двигателя (EN 60034-5), IPX5 в качестве электронасоса (EN 60529).
- Характеристики согласно EN 60034-1.
- Уровень эффективности IE3 (трехфазные 0,75–375 кВт).
- Класс изоляции 155 (F).
- Стандартное напряжение:
 - 3 x 220–240 / 380–415 В 50 Гц для мощности до 3 кВт.
 - 3 x 380–415 / 660–690 В 50 Гц для мощности свыше 3 кВт.
- Максимальная наружная температура: 40° C

Список директив

- Директива по машинному оборудованию MD 2006/42/EC

- Директива по электромагнитной совместимости EMC 2004/108/EC

- Требования по экодизайну для оборудования, связанного с энергией ErP 2009/125/EC, Постановление (EC) № 640/2009, Постановление (EU) № 4/2014, Постановление (EU) № 547/2012

и основные технические нормативы:

EN 809, EN 60204-1 (безопасность)
EN 1092-2 (фланцы из серого и ковкого чугуна)
EN 1092-1 (фланцы из нержавеющей и дуплексной стали)

EN 61000-6-1, EN 61000-6-3

EN 60034-30:2009, IEC 60034-30:2014 (электродвигатели)

СЕРИЯ e-LNE ВНУТРЕННИЕ ИНЖЕНЕРНЫЕ СИСТЕМЫ ЗДАНИЙ ПРИМЕНЕНИЯ И ПРЕИМУЩЕСТВА

Применения

Насосы **Lowara серии e-LNE** подходят для многих применений, требующих надежности и эффективности при низком энергопотреблении.

Насосы Lowara серии e-LNE могут использоваться в инженерных системах для следующих целей:

- **Отопление, вентиляция, кондиционирование**
 - Перекачка жидкости в системах отопления.
 - Перекачка жидкости в системах кондиционирования воздуха.
 - Перекачка жидкости в вентиляционных системах.
- **Водоснабжение**
 - Водоснабжение в коммерческих зданиях.
 - Оросительные системы.

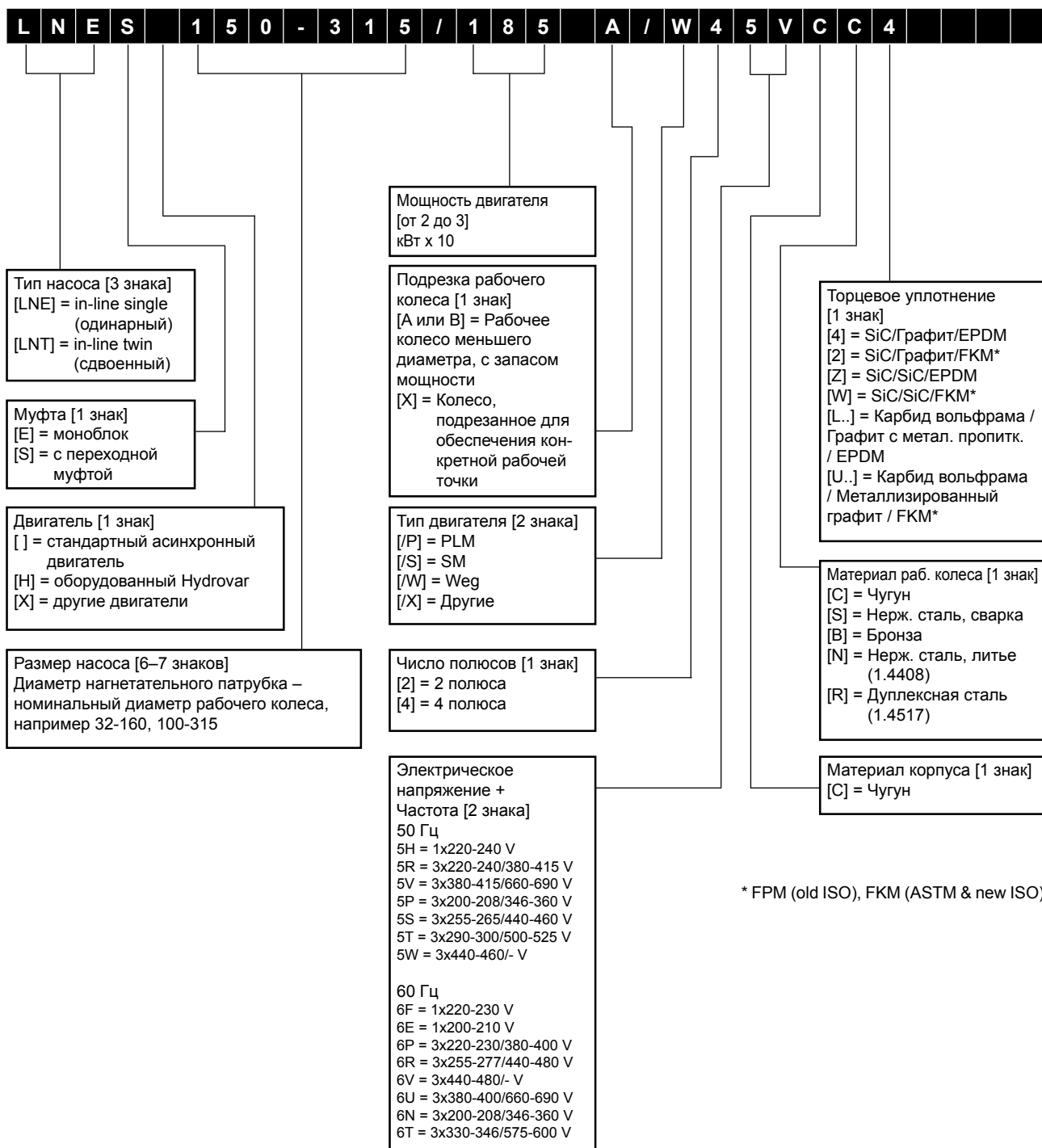


Преимущества

Насосы **Lowara серии e-LNE** позволяют добиться следующих преимуществ.

- **Характеристики:** насосы e-LNE отвечают требованиям ErP 2015, оборудованы двигателями IE3. Стандартная версия из чугуна с максимальным рабочим давлением PN16, рассчитанная на максимальную температуру жидкости 120° C, и уплотнительными кольцами из EPDM.
- **Надежность:** надежная конструкция и высокие стандарты качества продукции, различные варианты торцовых уплотнений и кольца износа гарантируют непрерывную работу и снижение времени простоев при техническом обслуживании.
- **Гибкость:** помимо стандартного исполнения, доступные различные версии насосов серии e-LNE с корпусом и рабочим колесом насоса, изготовленным из различных материалов, а также с различными эластомерами.
- **Срок окупаемости:** лучший гидравлический и электрический КПД, версии, оборудованные преобразователем частоты HYDROVAR, легкость и быстрота обслуживания позволяют снизить эксплуатационные затраты и расходы на обслуживание и сэкономить электроэнергию.
- **Сервисная поддержка:** мы постоянно работаем в тесном контакте с нашими потребителями, чтобы помочь им в выборе нужного насоса для конкретного применения. На нашем сайте, на DVD и в библиотеках приложений для мобильных устройств есть программное обеспечение для простого и легкого выбора нужного насосного оборудования.



СЕРИЯ e-LNE
РАСШИФРОВКА ТИПОВОГО ОБОЗНАЧЕНИЯ

ПРИМЕРЫ

LNES 125-160/22/W45RCC4

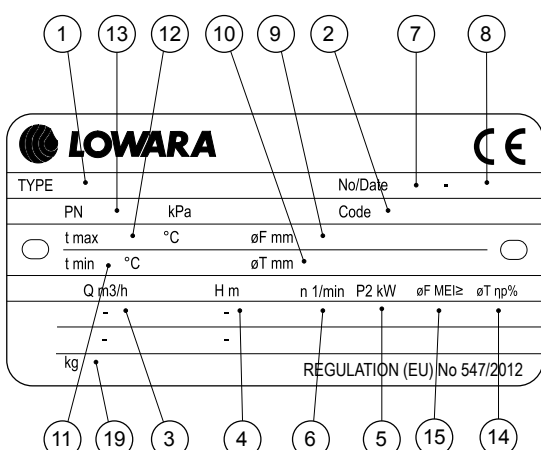
Циркуляционный насос с переходной муфтой, номинальный диаметр патрубка DN125, номинальный диаметр рабочего колеса 160 мм, номинальная мощность двигателя 2,2 кВт, модель WEG IE3, 4-полюсный, 50 Гц 220-240/380-415 В, чугунный корпус, чугунное рабочее колесо, торцевое уплотнение Карбид кремния / Графит / EPDM.

LNES 150-200/55/W45VCB4

Прямоточный одинарный электрический насос с переходной муфтой, номинальный диаметр патрубка DN150, номинальный диаметр рабочего колеса 200 мм, номинальная мощность двигателя 5,5 кВт, модель WEG IE3, 4-полюсный, 50 Гц 380-415/660-690 В, чугунный корпус, бронзовое рабочее колесо, торцевое уплотнение Карбид кремния / Графит / EPDM.

СЕРИЯ e-LNE
ПАСПОРТНАЯ ТАБЛИЧКА И КЛАССИФИКАЦИИ

НАСОС



TYPE		No/Date	
PN	kPa	Code	
t max °C	øF mm		
t min °C	øT mm		
Q m ³ /h	H m	n 1/min	P2 kW
			øF MEI≥
			øT np%
kg	REGULATION (EU) No 547/2012		

УСЛОВНЫЕ ОБОЗНАЧЕНИЯ

- | | |
|--|---|
| 1 - Тип насоса | 10 - Диаметр подрезанного рабочего колеса (заполняется только для моделей с подрезанными рабочими колесами) |
| 2 - Код насоса | 11 - Минимальная рабочая температура |
| 3 - Диапазон расхода | 12 - Максимальная рабочая температура |
| 4 - Диапазон напора | 13 - Максимальное рабочее давление |
| 5 - Номинальная или максимальная мощность насоса | 14 - Гидравлический КПД в точке оптимального КПД [Постановление (EU) № 547/2012] |
| 6 - Скорость вращения | 15 - Индекс минимальной эффективности MEI для соответствующего полного диаметра рабочего колеса [Постановление (EU) № 547/2012] |
| 7 - Серийный номер или номер заказа | 19 - Вес |
| 8 - Дата | |
| 9 - Полный диаметр рабочего колеса | |

СЕРИЯ e-LNE ПЕРЕЧЕНЬ 2-ПОЛЮСНЫХ МОДЕЛЕЙ 50 Гц

РАЗМЕР LNE..2	кВт	ВЕРСИЯ	
		LNEE	LNES
40-125/11(*)	1,1	•	•
40-125/15(*)	1,5	•	•
40-125/22(*)	2,2	•	•
40-125/30	3	•	•
40-160/30	3	•	•
40-160/40	4	•	•
40-160/55	5,5	•	•
40-200/40	4	•	•
40-200/55	5,5	•	•
40-200/75	7,5	•	•
40-250/92	9,2	•	-
40-250/110A	11	-	•
40-250/110	11	•	•
40-250/150	15	•	•
50-125/15(*)	1,5	•	•
50-125/22(*)	2,2	•	•
50-125/30	3	•	•
50-125/40	4	•	•
50-160/40	4	•	•
50-160/55	5,5	•	•
50-160/75	7,5	•	•
50-200/75	7,5	•	•
50-200/92	9,2	•	-
50-200/110A	11	-	•
50-200/110	11	•	•
50-250/110	11	•	•
50-250/150	15	•	•
50-250/185	18,5	•	•
50-250/220	22	•	•
65-125/30	3	•	•
65-125/40	4	•	•
65-125/55	5,5	•	•
65-125/75	7,5	•	•
65-160/75	7,5	•	•
65-160/92	9,2	•	-
65-160/110A	11	-	•
65-160/110	11	•	•
65-200/110	11	•	•
65-200/150	15	•	•
65-200/185	18,5	•	•
65-250/185	18,5	•	•
65-250/220	22	•	•
65-250/300	30	-	•

• = Доступен

LNE_models-2p50-en_a_sc

РАЗМЕР LNE..2	кВт	ВЕРСИЯ	
		LNEE	LNES
80-160/75	7,5	•	•
80-160/92	9,2	•	-
80-160/110A	11	-	•
80-160/110	11	•	•
80-160/150	15	•	•
80-160/185	18,5	•	•
80-200/185	18,5	-	•
80-200/220	22	-	•
80-200/300	30	-	•
80-250/370	37	-	•
100-160/110	11	•	•
100-160/150	15	•	•
100-160/185	18,5	•	•
100-160/220	22	•	•
100-200/220	22	-	•
100-200/300	30	-	•
100-200/370	37	-	•
100-250/370	37	-	•

(*) Модели доступны также в однофазной версии.

УСЛОВНЫЕ ОБОЗНАЧЕНИЯ

LNEE : Моноблок (одинарная версия).

LNES : С переходной муфтой
(одинарная версия).

СЕРИЯ e-LNE ПЕРЕЧЕНЬ 4-ПОЛЮСНЫХ МОДЕЛЕЙ 50 Гц

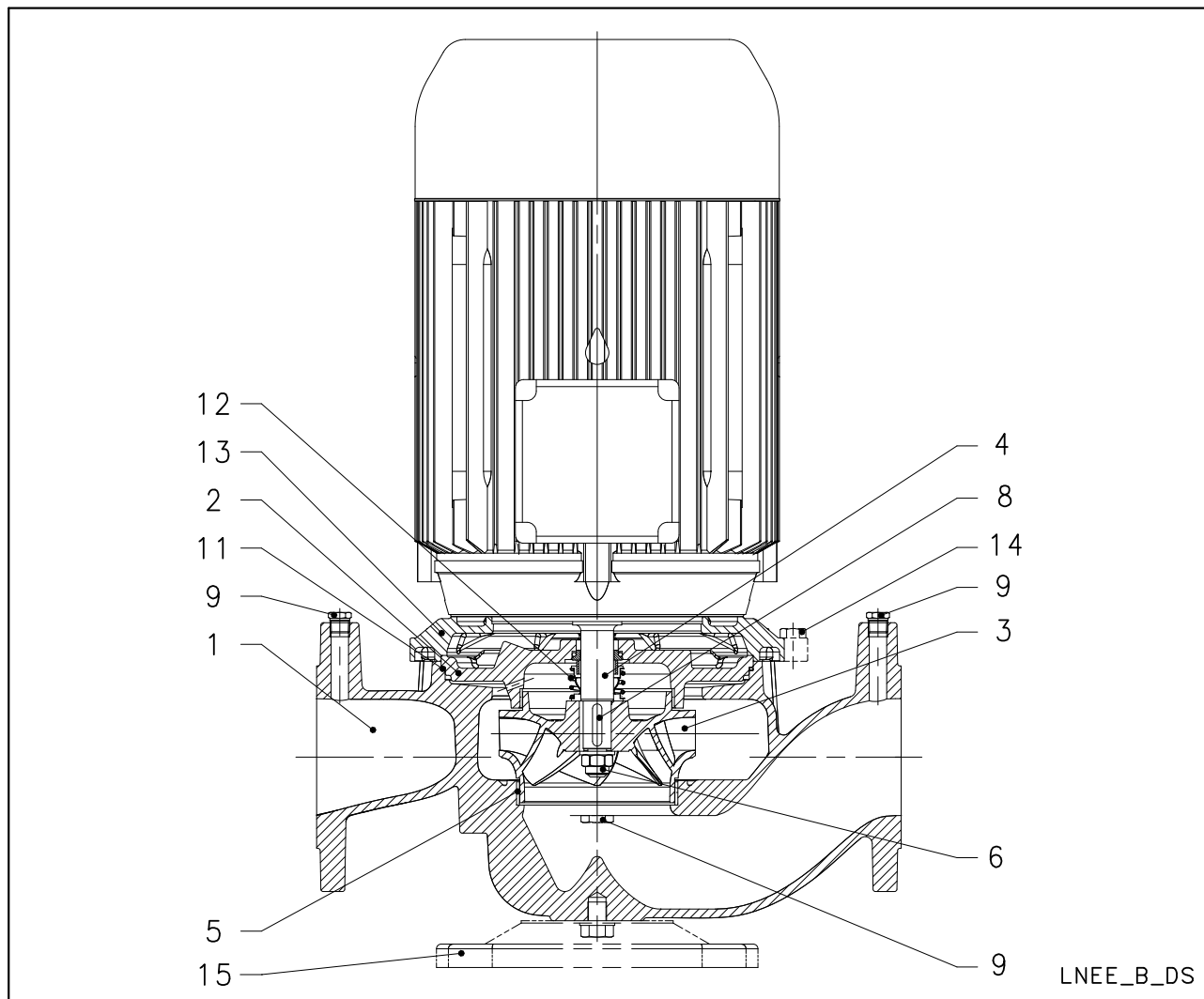
РАЗМЕР LNE..4	кВт	ВЕРСИЯ	
		LNEE	LNES
40-125/02B	0,25	•	-
40-125/02A	0,25	•	-
40-125/02	0,25	•	-
40-125/03	0,37	•	-
40-160/03	0,37	•	-
40-160/05	0,55	•	•
40-160/07	0,75	•	•
40-200/05	0,55	•	•
40-200/07	0,75	•	•
40-200/11	1,1	•	•
40-250/11	1,1	-	•
40-250/15A	1,5	•	-
40-250/15	1,5	•	•
40-250/22	2,2	•	•
50-125/02A	0,25	•	-
50-125/02	0,25	•	-
50-125/03	0,37	•	-
50-125/05	0,55	•	•
50-160/05	0,55	•	•
50-160/07	0,75	•	•
50-160/11	1,1	•	•
50-200/11A	1,1	•	•
50-200/11	1,1	•	•
50-200/15	1,5	•	•
50-250/15	1,5	•	•
50-250/22A	2,2	•	•
50-250/22	2,2	•	•
50-250/30	3	•	•
65-125/03	0,37	•	-
65-125/05	0,55	•	•
65-125/07	0,75	•	•
65-125/11	1,1	•	•
65-160/11A	1,1	•	•
65-160/11	1,1	•	•
65-160/15	1,5	•	•
65-200/15	1,5	•	•
65-200/22A	2,2	•	•
65-200/22	2,2	•	•
65-250/22	2,2	•	•
65-250/30	3	•	•
65-250/40	4	•	•

РАЗМЕР LNE..4	кВт	ВЕРСИЯ	
		LNEE	LNES
80-160/11A	1,1	-	•
80-160/15B	1,5	•	-
80-160/11	1,1	-	•
80-160/15A	1,5	•	-
80-160/15	1,5	•	•
80-160/22A	2,2	•	•
80-160/22	2,2	•	•
80-200/22	2,2	-	•
80-200/30	3	-	•
80-200/40	4	-	•
80-250/55A	5,5	-	•
80-250/55	5,5	-	•
80-250/75	7,5	-	•
100-160/15	1,5	•	•
100-160/22A	2,2	•	•
100-160/22	2,2	•	•
100-160/30	3	•	•
100-200/30	3	-	•
100-200/40	4	-	•
100-200/55A	5,5	-	•
100-200/55	5,5	-	•
100-250/55A	5,5	-	•
100-250/55	5,5	-	•
100-250/75	7,5	-	•
100-250/110	11	-	•
125-160/22	2,2	-	•
125-160/30	3	-	•
125-160/40	4	-	•
125-200/55	5,5	-	•
125-200/75	7,5	-	•
125-250/75	7,5	-	•
125-250/110	11	-	•
125-315/150	15	-	•
125-315/185	18,5	-	•
125-315/220	22	-	•
125-315/300	30	-	•
150-200/55	5,5	-	•
150-200/75	7,5	-	•
150-200/110	11	-	•
150-250/110	11	-	•
150-250/150	15	-	•
150-315/185	18,5	-	•
150-315/220	22	-	•
150-315/300	30	-	•
150-315/370	37	-	•

• = Доступен

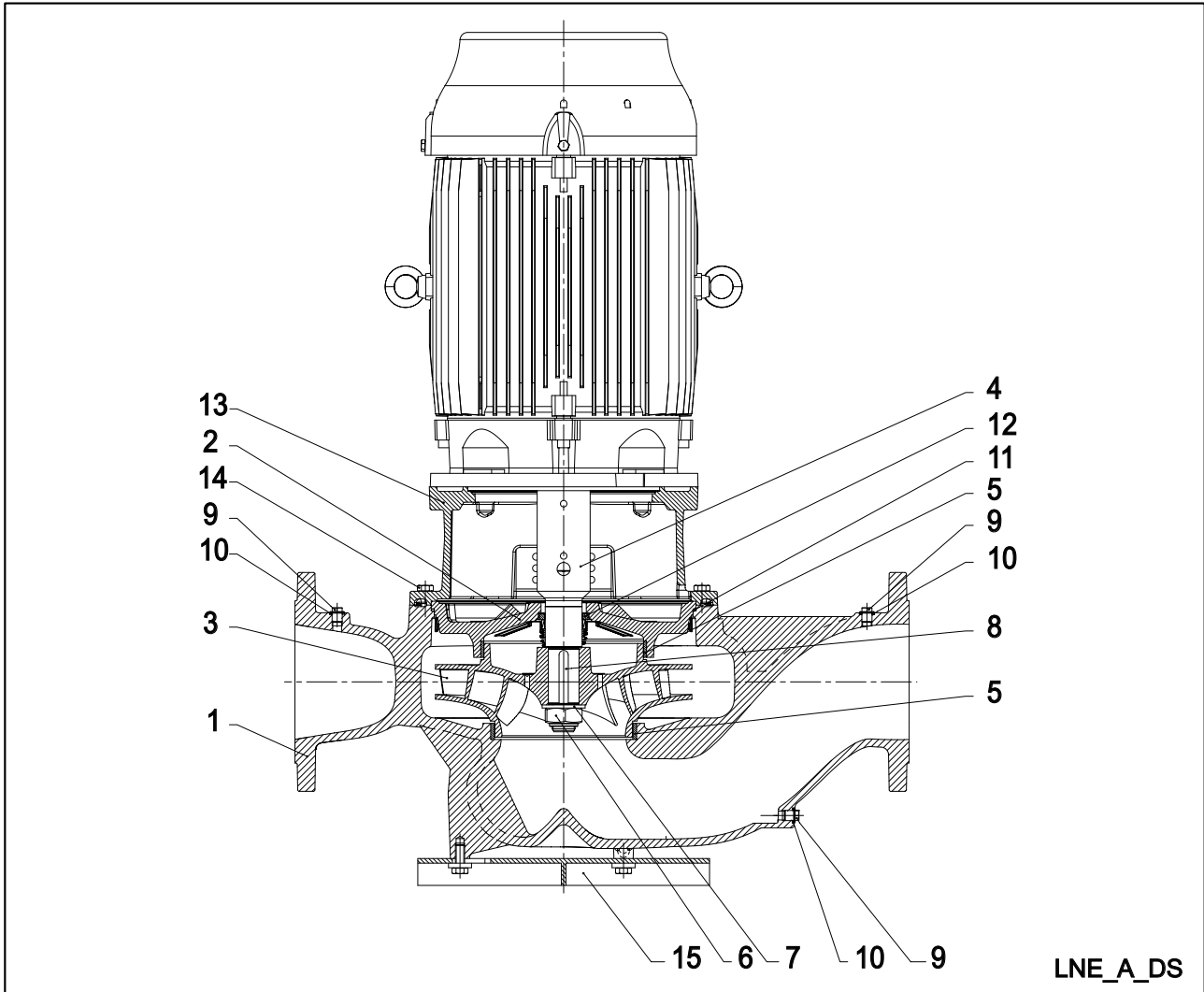
LNE_models-4p50-en_a_sc

СЕРИЯ LNEE ЧЕРТЕЖ НАСОСА И ОСНОВНЫЕ КОМПОНЕНТЫ



ССЫЛ. N.	ЧАСТЬ	МАТЕРИАЛ	ССЫЛКИ НА СТАНДАРТЫ	
			ЕВРОПА	США
1	Корпус насоса	Чугун	EN 1561 - GJL-250 (JL1040)	ASTM Класс 35
2	Крышка корпуса	Чугун	EN 1561 - GJL-250 (JL1040)	ASTM Класс 35
3	Рабочее колесо (40, 50, 65)	Нержавеющая сталь	EN 10088-1-X2CrNiMo17-12-2 (1.4404)	AISI 316L
	Рабочее колесо (80, 100)	Чугун	EN 1561 - GJL-200 (JL1030)	ASTM Класс 30
	Рабочее колесо (80, 100)	Бронза	EN 1982 - CuSn10-C (CC480K)	UNS C90700
4	Свободный конец вала	Нержавеющая сталь	EN 10088-1-X2CrNiMo17-12-2 (1.4404)	AISI 316L
5	Износное кольцо	Нержавеющая сталь	EN 10088-X5CrNi18-10 (1.4301)	AISI 304
6	Гайка и шайба фиксации рабочего колеса	Нержавеющая сталь	EN 10088-1-X5CrNiMo17-12-2 (1.4401)	AISI 316
8	Шпонка	Нержавеющая сталь	EN 10088-1-X2CrNiMo17-12-2 (1.4404)	AISI 316L
9	Заливная и сливная пробки	Никелированная латунь	EN 12164-CuZn39Pb3 (CW614N)	-
11	Уплотнительное кольцо	EPDM (стандартная версия)		
12	Торцовое уплотнение	Графит / Карбид кремния / EPDM (стандартная версия)		
13	Адаптер *	Алюминий	EN 1706-AC-AISI11Cu2 (Fe) (AC46100)	-
	Адаптер	Чугун	EN 1561 - GJL-250 (JL1040)	ASTM Класс 35
14	Крепеж корпуса насоса	Углеродистая сталь		
15	Опорная плита (опция)	Углеродистая сталь	EN 10025-2 - 1.0038	

* 2/4 полюса: 32/40/50-125, 32/40-160

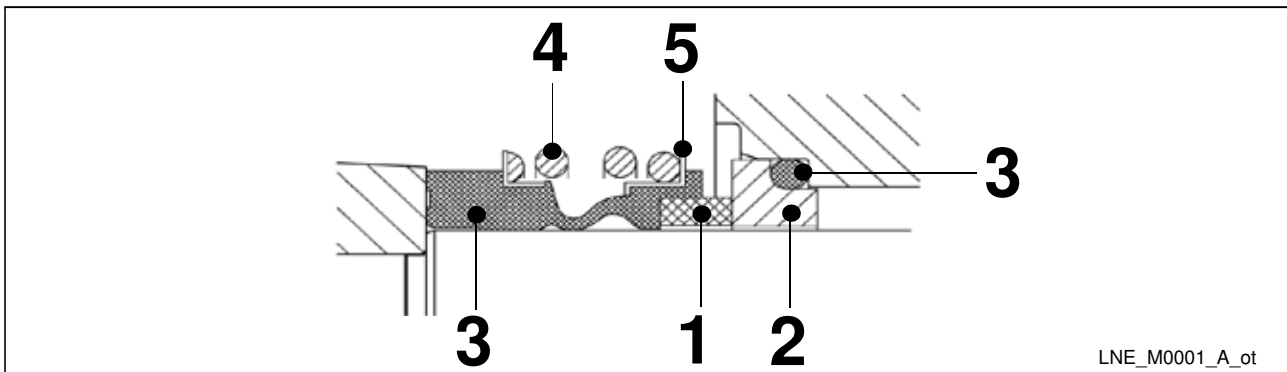
СЕРИЯ LNES
ЧЕРТЕЖ НАСОСА И ОСНОВНЫЕ КОМПОНЕНТЫ


ССЫЛ. N.	ЧАСТЬ	МАТЕРИАЛ	ССЫЛКИ НА СТАНДАРТЫ	
			ЕВРОПА	США
1	Корпус насоса	Чугун	EN 1561 - GJL-250 (JL1040)	ASTM Класс 35
2	Крышка корпуса	Чугун	EN 1561 - GJL-250 (JL1040)	ASTM Класс 35
3	Рабочее колесо (40, 50, 65)	Нержавеющая сталь	EN 10088-1-X2CrNiMo17-12-2 (1.4404)	ASTM Класс 35
	Рабочее колесо	Чугун	EN 1561-GJL-200 (JL1030)	ASTM Класс 30
	Рабочее колесо	Бронза	EN 1982 - CuSn10-C (CC480K)	AISI 316L
4	Свободный конец вала	Нержавеющая сталь	EN 10088-1-X2CrNiMo17-12-2 (1.4404)	AISI 316L
	Свободный конец вала (80-250, 100-200, 100-250, 125, 150)	Нержавеющая сталь	EN 10088 - X17CrNi16-2 (1.4057)	AISI 431
5	Износное кольцо	Нержавеющая сталь	EN 10088 - X5CrNi18-10 (1.4301)	AISI 304
6	Гайка рабочего колеса	Нержавеющая сталь	A4 (~ 1.4401)	
7	Шайба рабочего колеса	Нержавеющая сталь	A4 (~ 1.4401)	
8	Шпонка	Нержавеющая сталь	EN 10088 - X6CrNiMo17-12-2 (1.4571)	AISI 316L
9	Пробка	Нержавеющая сталь	EN 10088 - X6CrNiMo17-12-2 (1.4571)	AISI 316L
10	Уплотнение	Синтетическое волокно AFM 34, не содержащее асбеста		
11	Уплотнительное кольцо	EPDM (стандартная версия)		
12	Торцовое уплотнение	Графит / Карбид кремния / EPDM (стандартная версия)		
13	Адаптер*	Алюминий	EN 1706-AC-AISi11Cu2 (Fe) (AC46100)	-
	Адаптер	Чугун	EN 1561 - GJL-250 (JL1040)	ASTM Класс 35
14	Крепеж корпуса насоса	Углеродистая сталь		
15	Опорная плита (опция)	Углеродистая сталь	EN 10025-2 - 1.0038	

* 2/4 pole: 40/50/65-125, 40/50-160

СЕРИЯ e-LNE ТОРЦОВЫЕ УПЛОТНЕНИЯ

Монтажные размеры торцовых уплотнений согласно стандартам EN 12756 и ISO 3069.



LNE_M0001_A_ot

СПИСОК МАТЕРИАЛОВ

ПОЗИЦИЯ 1 - 2	ПОЗИЦИЯ 3	ПОЗИЦИЯ 4 - 5
B : Графит с пропиткой смолой	E : EPDM	G : AISI 316
A : Графит с пропиткой сурьмой	V : FKM (FPM)	
Q₁ : Карбид кремния		
U₃ : Карбид вольфрама		

lne-int_ten-mec-en_a_tm

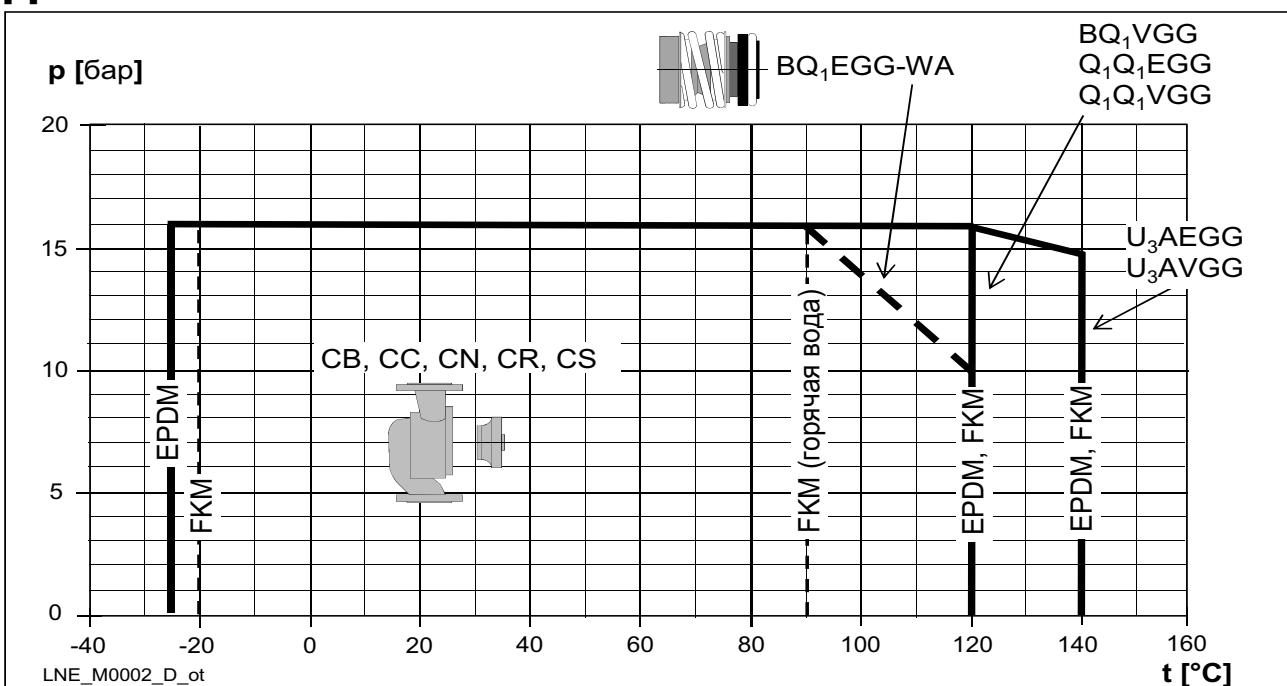
ТИП УПЛОТНЕНИЯ

ТИП	ПОЗИЦИЯ					ДАВЛЕНИЕ (бар)	ТЕМПЕРАТУРА (° C)
	1 ВРАЩАЮЩАЯСЯ ЧАСТЬ	2 НЕПОДВИЖНАЯ ЧАСТЬ	3 ЭЛАСТО- МЕРЫ	4 ПРУЖИНЫ	5 ДРУГИЕ КОМПОНЕНТЫ		
СТАНДАРТНОЕ ТОРЦОВОЕ УПЛОТНЕНИЕ							
B Q ₁ E G G - WA	B	Q ₁	E	G	G	16/10	-25 ... +90/+120
ДРУГИЕ ТИПЫ ТОРЦОВЫХ УПЛОТНЕНИЙ							
B Q ₁ V G G	B	Q ₁	V	G	G	16	-20 ... +120 ^{*)}
Q ₁ Q ₁ E G G	Q ₁	Q ₁	E	G	G	16	-25 ... +120
Q ₁ Q ₁ V G G	Q ₁	Q ₁	V	G	G	16	-20 ... +120 ^{*)}
U ₃ A E G G	U ₃	A	E	G	G	16	-25 ... +140
U ₃ A V G G	U ₃	A	V	G	G	16	-20 ... +140 ^{*)}

^{*)} для горячей воды: макс. +90° C

lne-int_tipi-ten-mec-en_b_tc

ПРЕДЕЛЫ ДОПУСТИМЫХ ДАВЛЕНИЙ/ТЕМПЕРАТУР ДЛЯ НАСОСА



LNE_M0002_D_ot

ДВИГАТЕЛИ НАСОСОВ СЕРИИ e-LNE

При помощи директив «Энергопотребляющие продукты» (EuP 2005/32/EC) и «Продукты, связанные с использованием энергии» (ErP 2009/125/EC) Европейская комиссия установила требования, которые направлены на использование продуктов с низким энергопотреблением.

В число различных рассматриваемых продуктов входят **трехфазные 50 Гц двигатели с мощностью от 0,75 до 375 кВт**, с характеристиками, определяемыми конкретным **Постановлением (ЕС) № 640/2009**, утверждающим требования Директив EuP и ErP, а также устанавливающим следующие сроки их реализации:

от	кВт	минимальный уровень эффективности (IE)
16 июня 2011 г.	0,75 ÷ 375	IE2
27 июля 2014 г.	0,75 ÷ 375	новые критерии исключения ¹⁾
1 января 2015 г.	< 7,5	IE2
	7,5 ÷ 375	IE3 IE2, оборудованные регулируемым приводом ²⁾
1 января 2017 г.	0,75 ÷ 375	IE3
		IE2, оборудованные регулируемым приводом ²⁾

¹⁾ Утвержденные последующим **Постановление (EU) № 4/2014**.

²⁾ Двигатели IE 2 могут поставляться без преобразователя частоты, поскольку требование обязывает использовать эти двигатели с преобразователями после их установки, а не в момент поставки производителем.

- Двигатель с короткозамкнутой обмоткой закрытой конструкции с наружной вентиляцией (TEFC).
- Номинальная мощность от 1,1 до 37 кВт для 2-полюсных и от 0,25 до 37 кВт для 4-полюсных.
- Класс защиты **IP55**.
- Класс изоляции **155 (F)**.
- Стандартные трехфазные двигатели $\geq 0,75$ кВт поставляются **IE3**.
- Уровень эффективности IE согласно EN 60034-30:2009 и IEC 60034-30-1:2014 ($\geq 0,75$ кВт).
- Электрические характеристики согласно EN 60034-1.
- Метрический кабельный ввод согласно EN 50262.
- **Однофазная** версия:
220—240 В 50 Гц
Встроенная автоматическая защита от перегрузки до 1,5 кВт. Для более высокой мощности защиту должен обеспечить пользователь.
- **Трехфазная** версия:
220—240/380—415 В 50 Гц для мощности до 3 кВт.
380—415/660—690 В 50 Гц для мощности свыше 3 кВт.
Защиту от перегрузки должен обеспечить пользователь.
- **PTC** как стандарт только для двигателей WEG (по одному на фазу, 155° C)..
- Максимальная температура окружающей среды: 40 °C.

СЕРИЯ LNEE ОДНОФАЗНЫЕ 2-ПОЛЮСНЫЕ ДВИГАТЕЛИ 50 Гц

P _N кВт	ТИП ДВИГАТЕЛЯ	РАЗМЕР IEC*	Конструк- тивное исполнение	ВХОДНОЙ ТОК I _n (A) 220-240 В	КОНДЕНСАТОР		ДАнные для НАПРЯЖЕНИЯ 230 В 50 Гц						
					мкФ	В	мин ⁻¹	I _s / I _n	η %	cosφ	T _n Hm	T _s /T _n	T _m /T _n
1,1	SM90RB14S2/1115	90R	B14	6,88-6,65	30	450	2800	3,89	74,7	0,96	3,75	0,46	1,72
1,5	SM90RB14S2/1155	90R	B14	9,21-8,58	40	450	2810	4,00	76,1	0,98	5,15	0,39	1,74
2,2	PLM90B14S2/1225	90	B14	12,5-11,6	70	450	2825	4,47	82,4	0,97	7,43	0,53	1,87

* R = Уменьшенный размер корпуса двигателя по сравнению с валом и фланцем.

LNEE-motm-2p50-en_a_te

СЕРИЯ LNEE

ТРЕХФАЗНЫЕ 2-ПОЛЮСНЫЕ ДВИГАТЕЛИ 50 Гц

P _N кВт	Эффективность η _N																		IE	Год выпуска
	%																			
	Δ 220 В Y 380 В			Δ 230 В Y 400 В			Δ 240 В Y 415 В			Δ 380 В Y 660 В			Δ 400 В Y 690 В			Δ 415 В				
	4/4	3/4	2/4	4/4	3/4	2/4	4/4	3/4	2/4	4/4	3/4	2/4	4/4	3/4	2/4	4/4	3/4	2/4		
1,1	84,0	84,7	83,4	84,4	84,5	82,5	84,3	84,0	81,4	84,0	84,0	81,4	84,0	84,0	81,4	84,0	84,0	81,4		
1,5	85,6	86,5	85,8	85,9	86,4	84,9	86,0	86,0	84,0	85,6	86,0	84,0	85,6	86,0	84,0	85,6	86,0	84,0		
2,2	86,5	87,4	86,8	86,4	86,9	85,7	86,6	86,7	85,0	86,4	86,7	85,0	86,4	86,7	85,0	86,4	86,7	85,0		
3	87,2	88,5	88,3	87,5	88,2	87,5	87,5	87,8	86,4	87,2	87,8	86,4	87,2	87,8	86,4	87,2	87,8	86,4		
4	89,1	90,1	89,2	89,1	90,1	89,2	89,1	90,1	89,2	89,1	90,3	90,4	89,6	90,4	89,9	89,6	90,1	89,2		
5,5	89,5	89,6	88,0	89,5	89,6	88,0	89,5	89,6	88,0	89,5	90,3	89,9	89,7	90,0	89,0	89,6	89,6	88,0		
7,5	90,6	90,5	89,0	90,6	90,5	89,0	90,6	90,5	89,0	90,6	91,0	90,2	90,8	90,8	89,6	90,7	90,5	89,0		
9,2	90,8	91,0	89,7	90,8	91,0	89,7	90,8	91,0	89,7	90,8	91,4	90,8	91,1	91,3	90,3	91,1	91,0	89,7		
11	91,3	92,0	91,1	91,3	92,0	91,1	91,3	92,0	91,1	91,3	92,2	92,2	91,6	92,2	91,7	91,7	92,0	91,1		
15	92,5	92,4	91,2	92,5	92,4	91,2	92,5	92,4	91,2	92,7	93,3	92,9	93,1	93,3	92,7	92,5	92,4	91,2		
18,5	92,6	93,1	92,4	92,6	93,1	92,4	92,6	93,1	92,4	92,6	93,2	93,0	92,9	93,3	92,8	92,9	93,1	92,4		
22	93,0	92,7	91,3	93,0	92,7	91,3	93,0	92,7	91,3	93,0	93,2	92,4	93,1	93,0	91,9	93,0	92,7	91,3		

P _N кВт	Производитель		РАЗМЕР IEC*	Конструктивное исполнение	Число полюсов	Гц	Данные для напряжения 400 В / 50 Гц				
	Xylem Service Italia Srl						cosφ	Is / I _N	T _N Нм	Ts/T _N	Tm/T _N
	Модель										
1,1	SM90RB14S2/311 PE	90R	СПЕЦИАЛЬНАЯ	2	50	0,79	8,31	3,63	3,95	3,95	
1,5	SM90RB14S2/315 PE	90R				0,80	8,80	4,96	4,31	4,10	
2,2	PLM90B14S2/322 E3	90				0,80	8,77	7,28	3,72	3,70	
3	PLM90B14S2/330 E3	90				0,79	7,81	9,93	4,26	3,94	
4	PLM112RB14S2/340 E3	112R				0,85	9,13	13,2	3,82	4,32	
5,5	PLM112B14S2/355 E3	112				0,85	10,5	18,1	4,74	5,11	
7,5	PLM132B14S2/375 E3	132				0,85	10,2	24,4	3,43	4,76	
	PLM132B14S3/375 E3	132									
9,2	PLM132B14S2/392 E3	132				0,85	10,1	30,0	3,73	4,81	
	PLM132B14S3/392 E3	132									
11	PLM132B14S2/3110 E3	132				0,86	9,89	35,9	3,46	4,59	
	PLM132B14S3/3110 E3	132									
15	PLM160B34S3/3150 E3	160				0,88	9,51	48,6	2,73	4,32	
18,5	PLM160B34S3/3185 E3	160				0,88	9,81	59,9	2,81	4,53	
22	PLM160B34S3/3220 E3	160	0,85	10,9	71,1	3,26	5,12				

P _N кВт	Напряжение U _N В										η _N мин ⁻¹	Условия эксплуатации**			
	Δ			Y			Δ			Y		Высота над уровнем моря (м)	Т наружн. мин./макс. °С	ATEX	
	220 В	230 В	240 В	380 В	400 В	415 В	380 В	400 В	415 В	660 В					690 В
	I _N (A)														
1,1	4,19	4,14	4,16	2,42	2,39	2,40	2,41	2,38	2,38	1,39	1,37	2870 ÷ 2900	≤ 1000	-15 / 40	Нет
1,5	5,56	5,49	5,51	3,21	3,17	3,18	3,21	3,18	3,19	1,85	1,84	2870 ÷ 2895			
2,2	7,97	7,90	7,98	4,6	4,56	4,61	4,57	4,54	4,57	2,64	2,62	2880 ÷ 2900			
3	11,0	11,0	11,2	6,35	6,33	6,44	6,29	6,27	6,34	3,63	3,62	2865 ÷ 2895			
4	13,6	13,4	13,4	7,87	7,75	7,74	7,80	7,62	7,61	4,50	4,40	2885 ÷ 2910			
5,5	18,1	17,9	18,1	10,4	10,4	10,4	10,6	10,5	10,7	6,10	6,05	2880 ÷ 2910			
7,5	24,8	24,4	24,3	14,3	14,1	14,0	14,4	14,1	14,2	8,32	8,16	2920 ÷ 2935			
9,2	30,6	30,1	30,2	17,6	17,4	17,5	17,5	17,2	17,3	10,1	9,93	2920 ÷ 2935			
11	35,7	35,0	34,9	20,6	20,2	20,2	20,6	20,2	20,2	11,9	11,7	2910 ÷ 2930			
15	47,6	46,1	45,2	27,5	26,6	26,1	27,5	26,6	26,1	15,9	15,3	2940 ÷ 2950			
18,5	58,3	56,7	55,6	33,7	32,7	32,1	34,0	33,0	32,7	19,6	19,0	2940 ÷ 2950			
22	72,9	73,1	73,7	42,1	42,2	42,6	40,9	40,4	40,6	23,6	23,3	2950 ÷ 2960			

* R = Уменьшенный размер корпуса двигателя по сравнению с валом и фланцем.

LNEE-IE3-mott-2p50-en_a_te

** Условия эксплуатации относятся только к двигателю. Для электронасосов пределы см. в руководстве пользователя.

СЕРИЯ LNES ТРЕХФАЗНЫЕ 2-ПОЛЮСНЫЕ ДВИГАТЕЛИ 50 Гц

P _N кВт	Эффективность η_N %																		IE	Год выпуска
	Δ 220 В Y 380 В			Δ 230 В Y 400 В			Δ 240 В Y 415 В			Δ 380 В Y 660 В			Δ 400 В Y 690 В			Δ 415 В				
	4/4	3/4	2/4	4/4	3/4	2/4	4/4	3/4	2/4	4/4	3/4	2/4	4/4	3/4	2/4	4/4	3/4	2/4		
1,1	84,0	84,7	83,4	84,4	84,5	82,5	84,3	84,0	81,4	84,0	84,0	81,4	84,0	84,0	81,4	84,0	84,0	81,4		
1,5	85,6	86,5	85,8	85,9	86,4	84,9	86,0	86,0	84,0	85,6	86,0	84,0	85,6	86,0	84,0	85,6	86,0	84,0		
2,2	86,5	87,4	86,8	86,4	86,9	85,7	86,6	86,7	85,0	86,4	86,7	85,0	86,4	86,7	85,0	86,4	86,7	85,0		
3	87,2	88,5	88,3	87,5	88,2	87,5	87,5	87,8	86,4	87,2	87,8	86,4	87,2	87,8	86,4	87,2	87,8	86,4		
4	89,1	90,1	89,2	89,1	90,1	89,2	89,1	90,1	89,2	89,1	90,3	90,4	89,6	90,4	89,9	89,6	90,1	89,2		
5,5	89,5	89,6	88,0	89,5	89,6	88,0	89,5	89,6	88,0	89,5	90,3	89,9	89,7	90,0	89,0	89,6	89,6	88,0		
7,5	90,6	90,5	89,0	90,6	90,5	89,0	90,6	90,5	89,0	90,6	91,0	90,2	90,8	90,8	89,6	90,7	90,5	89,0		
11	91,3	92,0	91,1	91,3	92,0	91,1	91,3	92,0	91,1	91,3	92,2	92,2	91,6	92,2	91,7	91,7	92,0	91,1		
15	92,5	92,4	91,2	92,5	92,4	91,2	92,5	92,4	91,2	92,7	93,3	92,9	93,1	93,3	92,7	92,5	92,4	91,2		
18,5	92,6	93,1	92,4	92,6	93,1	92,4	92,6	93,1	92,4	92,6	93,2	93,0	92,9	93,3	92,8	92,9	93,1	92,4		
22	93,0	92,7	91,3	93,0	92,7	91,3	93,0	92,7	91,3	93,0	93,2	92,4	93,1	93,0	91,9	93,0	92,7	91,3		

P _N кВт	Производитель		РАЗМЕР IEC*	Конструктивное исполнение	Число полюсов	Гц	Данные для напряжения 400 В / 50 Гц				
	Xylem Service Italia Srl						cosφ	Is / I _N	T _N нм	Ts/T _N	Tm/T _N
	Модель										
1,1	SM80B5/311 PE		80	B5	2	50	0,79	8,31	3,63	3,95	3,95
1,5	SM90RB5/315 PE		90R				0,80	8,80	4,96	4,31	4,10
2,2	PLM90B5/322 E3		90				0,80	8,77	7,28	3,72	3,70
3	PLM100RB5/330 E3		100R				0,79	7,81	9,93	4,26	3,94
4	PLM112RB5/340 E3		112R				0,85	9,13	13,2	3,82	4,32
5,5	PLM132RB5/355 E3		132R				0,85	10,5	18,1	4,74	5,11
7,5	PLM132B5/375 E3		132				0,85	10,2	24,4	3,43	4,76
11	PLM160RB5/3110 E3		160R				0,86	9,89	35,9	3,46	4,59
15	PLM160B5/3150 E3		160				0,88	9,51	48,6	2,73	4,32
18,5	PLM160B5/3185 E3		160				0,88	9,81	59,9	2,81	4,53
22	PLM180RB5/3220 E3		180R				0,85	10,9	71,1	3,26	5,12

P _N кВт	Напряжение U _N В											P _N мин ⁻¹	Соблюдайте действующие местные нормативно-правовые акты в отношении утилизации отходов.	Условия эксплуатации**		
	Δ			Y			Δ			Y				Высота над уровнем моря (м)	Т наружн. мин./макс. °С	ATEX
	220 В	230 В	240 В	380 В	400 В	415 В	380 В	400 В	415 В	660 В	690 В					
1,1	4,19	4,14	4,16	2,42	2,39	2,40	2,41	2,38	2,38	1,39	1,37	2870 ÷ 2900	≤ 1000	-15 / 40	Нет	
1,5	5,56	5,49	5,51	3,21	3,17	3,18	3,21	3,18	3,19	1,85	1,84	2870 ÷ 2895				
2,2	7,97	7,90	7,98	4,6	4,56	4,61	4,57	4,54	4,57	2,64	2,62	2880 ÷ 2900				
3	11,0	11,0	11,2	6,35	6,33	6,44	6,29	6,27	6,34	3,63	3,62	2865 ÷ 2895				
4	13,6	13,4	13,4	7,87	7,75	7,74	7,80	7,62	7,61	4,50	4,40	2885 ÷ 2910				
5,5	18,1	17,9	18,1	10,4	10,4	10,4	10,6	10,5	10,7	6,10	6,05	2880 ÷ 2910				
7,5	24,8	24,4	24,3	14,3	14,1	14,0	14,4	14,1	14,2	8,32	8,16	2920 ÷ 2935				
11	35,7	35,0	34,9	20,6	20,2	20,2	20,6	20,2	20,2	11,9	11,7	2910 ÷ 2930				
15	47,6	46,1	45,2	27,5	26,6	26,1	27,5	26,6	26,1	15,9	15,3	2940 ÷ 2950				
18,5	58,3	56,7	55,6	33,7	32,7	32,1	34,0	33,0	32,7	19,6	19,0	2940 ÷ 2950				
22	72,9	73,1	73,7	42,1	42,2	42,6	40,9	40,4	40,6	23,6	23,3	2950 ÷ 2960				

* R = Уменьшенный размер корпуса двигателя по сравнению с валом и фланцем.

LNES-IE3-mott-2p50-en_a_te

** Условия эксплуатации относятся только к двигателю. Для электронасосов пределы см. в руководстве пользователя.

СЕРИЯ LNEE ТРЕХФАЗНЫЕ 4-ПОЛЮСНЫЕ ДВИГАТЕЛИ 50 Гц

P _N кВт	Эффективность η _N																		IE	Год выпуска	
	%																				
	Δ 220 В Y 380 В			Δ 230 В Y 400 В			Δ 240 В Y 415 В			Δ 380 В Y 660 В			Δ 400 В Y 690 В			Δ 415 В					
4/4	3/4	2/4	4/4	3/4	2/4	4/4	3/4	2/4	4/4	3/4	2/4	4/4	3/4	2/4	4/4	3/4	2/4				
0,25	-	-	-	-	-	-	-	-	-	-	-	-	-	-	-	-	-	-	-	-	06/2011
0,37	-	-	-	-	-	-	-	-	-	-	-	-	-	-	-	-	-	-	-	-	
0,55	-	-	-	-	-	-	-	-	-	-	-	-	-	-	-	-	-	-	-	-	
0,75	80,4	81,3	79,8	81,1	81,4	79,1	81,4	81,2	78,4	80,4	81,2	78,4	80,4	81,2	78,4	80,4	81,2	78,4	80,4	2	С 11/2014
1,1	84,9	85,7	84,7	85,3	85,5	83,8	85,3	85,0	82,7	84,9	85,0	82,7	84,9	85,0	82,7	84,9	85,0	82,7	84,9		
1,5	86,6	87,0	85,7	86,7	86,9	84,5	86,4	85,9	83,3	86,4	85,9	83,3	86,4	85,9	83,3	86,4	85,9	83,3	86,4		
2,2	87,6	88,6	88,3	88,2	88,8	87,9	88,5	88,7	87,4	87,6	88,6	87,4	87,6	88,6	87,4	87,6	88,6	87,4	87,6		
3	88,5	89,2	88,5	88,6	88,9	87,6	88,6	88,6	86,8	88,5	88,6	86,8	88,5	88,6	86,8	88,5	88,6	86,8	88,6		
4	88,6	89,1	87,9	88,6	89,1	87,9	88,6	89,1	87,9	88,6	89,2	88,9	88,6	89,2	88,4	88,8	89,1	87,9	87,9		

P _N кВт	Производитель		РАЗМЕР IEC*	Конструктивное исполнение	Число полюсов	f _N Гц	Данные для напряжения 400 В / 50 Гц				
	Xylem Service Italia Srl						cosφ	I _s / I _N	T _N Нм	T _s /T _N	T _m /T _n
	Модель										
0,25	SM471B5/302		71	B5 СПЕЦИАЛЬНАЯ	4	50	0,59	3,58	1,71	3,16	2,63
0,37	SM471B5/304		71				0,60	3,39	2,57	3,40	2,47
0,55	SM490RB14S2/305		90R				0,67	3,95	3,77	2,45	2,38
	SM490RB5S2/305		90R				0,67	3,95	3,77	2,45	2,38
0,75	LLM490RB14S2/307		90R				0,75	5,78	5,03	2,77	3,31
	LLM490RB5S2/307		90R				0,71	6,22	7,28	2,75	3,44
1,1	PLM490B5S2/311 E3		90				0,68	6,92	9,89	3,29	4,01
1,5	PLM490B5S3/315 E3		90				0,78	7,47	14,5	2,38	3,69
2,2	PLM4100B5S3/322 E3		100				0,74	7,75	19,7	2,48	4,21
3	PLM4100B5S3/330 E3		100				0,79	8,32	26,3	3,19	4,02
4	PLM4112B5S3/340 E3		112								

P _N кВт	Напряжение U _N										П _N мин ⁻¹	Условия эксплуатации**			
	В											Высота над уровнем моря (м)	Т наружн. мин./макс. °С	ATEX	
	Δ		Y			Δ		Y							
220 В	230 В	240 В	380 В	400 В	415 В	380 В	400 В	415 В	660 В	690 В					
I _N (A)															
0,25	1,68	1,71	1,77	0,97	0,99	1,02	-	-	-	-	1375 ÷ 1400	≤ 1000	-15 / 40	Нет	
0,37	2,46	2,53	2,62	1,42	1,46	1,51	-	-	-	-	1355 ÷ 1380				
0,55	2,98	3,03	3,1	1,72	1,75	1,79	-	-	-	-	1380 ÷ 1400				
0,75	3,08	3,03	3,01	1,78	1,75	1,74	1,78	1,75	1,74	1,03	1,01				1410 ÷ 1430
1,1	4,61	4,59	4,62	2,66	2,65	2,67	2,64	2,63	2,65	1,53	1,52				1435 ÷ 1445
1,5	6,34	6,41	6,41	3,66	3,70	3,70	3,65	3,68	3,69	2,11	2,13				1440 ÷ 1450
2,2	8,19	8,04	7,97	4,73	4,64	4,60	4,70	4,62	4,56	2,71	2,67				1445 ÷ 1455
3	11,5	11,5	11,5	6,66	6,62	6,67	6,63	6,59	6,63	3,83	3,81				1450 ÷ 1460
4	14,8	14,6	14,5	8,52	8,40	8,36	8,40	8,23	8,19	4,85	4,75				1445 ÷ 1455

Соблюдайте действующие местные нормативно-правовые акты в отношении утилизации отходов.

* R = Уменьшенный размер корпуса двигателя по сравнению с валом и фланцем.

LNEE-IE3-mott-4p50-en_a_te

** Условия эксплуатации относятся только к двигателю. Для электронасосов пределы см. в руководстве пользователя.

СЕРИЯ LNES

ТРЕХФАЗНЫЕ 4-ПОЛЮСНЫЕ ДВИГАТЕЛИ 50 Гц

P _N кВт	Эффективность η _N %																		IE	Год выпуска		
	Δ 220 В Υ 380 В			Δ 230 В Υ 400 В			Δ 240 В Υ 415 В			Δ 380 В Υ 660 В			Δ 400 В Υ 690 В			Δ 415 В						
	4/4	3/4	2/4	4/4	3/4	2/4	4/4	3/4	2/4	4/4	3/4	2/4	4/4	3/4	2/4	4/4	3/4	2/4				
0,55	-	-	-	-	-	-	-	-	-	-	-	-	-	-	-	-	-	-	-	-	2011	
0,75	80,4	81,3	79,8	81,1	81,4	79,1	81,4	81,2	78,4	80,4	81,2	78,4	80,4	81,2	78,4	80,4	81,2	78,4	80,4	81,2	2	С 11/2014
1,1	84,9	85,7	84,7	85,3	85,5	83,8	85,3	85	82,7	84,9	85	82,7	84,9	85	82,7	84,9	85	82,7	84,9	85	3	
1,5	86,6	87	85,7	86,7	86,9	84,5	86,4	85,9	83,3	86,4	85,9	83,3	86,4	85,9	83,3	86,4	85,9	83,3	86,4	85,9	3	
2,2	87,6	88,6	88,3	88,2	88,8	87,9	88,5	88,7	87,4	87,6	88,6	87,4	87,6	88,6	87,4	87,6	88,6	87,4	87,6	88,6	3	
3	88,5	89,2	88,5	88,6	88,9	87,6	88,6	88,6	86,8	88,5	88,6	86,8	88,5	88,6	86,8	88,5	88,6	86,8	88,5	88,6	3	
4	88,6	89,1	87,9	88,6	89,1	87,9	88,6	89,1	87,9	88,6	89,2	88,9	88,6	89,2	88,4	88,8	89,1	87,9	88,6	89,1	3	
5,5	90,4	90,9	89,7	90,4	90,9	89,7	90,4	90,9	89,7	90,4	91,0	90,5	90,9	91,1	90,2	90,9	90,9	89,7	90,4	90,9	3	
7,5	90,4	91,2	90,4	90,4	91,2	90,4	90,4	91,2	90,4	90,4	91,2	91,1	90,7	91,3	90,8	90,9	91,2	90,4	90,4	91,2	3	
11	91,5	92,2	91,4	91,5	92,2	91,4	91,5	92,2	91,4	91,5	92,4	92,4	91,9	92,5	92	91,9	92,2	91,4	91,5	92,2	3	
15	92,2	92,2	90,8	92,2	92,2	90,8	92,2	92,2	90,8	92,5	93,0	92,7	92,5	92,7	91,8	92,2	92,2	90,8	92,5	92,2	3	

P _N кВт	Производитель		РАЗМЕР IEC	Конструктивное исполнение	Число полюсов	f _N Гц	Данные для напряжения 400 В / 50 Гц				
	Xylem Service Italia Srl						cosφ	I _s / I _N	T _N Нм	T _s /T _N	T _m /T _n
	Модель										
0,55	SM480B5/305		80	B5	4	50	0,67	3,95	3,77	2,45	2,38
0,75	LLM480B5/307		80				0,75	5,78	5,03	2,77	3,31
1,1	PLM490B5/311 E3		90				0,71	6,22	7,28	2,75	3,44
1,5	PLM490B5/315 E3		90				0,68	6,92	9,89	3,29	4,01
2,2	PLM4100B5/322 E3		100				0,78	7,47	14,5	2,38	3,69
3	PLM4100B5/330 E3		100				0,74	7,75	19,7	2,48	4,21
4	PLM4112B5/340 E3		112				0,79	8,32	26,3	3,19	4,02
5,5	PLM4132B5/355 E3		132				0,76	7,64	35,9	2,85	3,65
7,5	PLM4132B5/375 E3		132				0,79	7,70	49,1	2,69	3,57
11	PLM4160B5/3110 E3		160				0,81	7,19	71,5	2,45	3,26
15	PLM4160B5/3150 E3		160				0,77	8,23	97,2	2,97	3,99

P _N кВт	Напряжение U _N В											η _N мин ⁻¹	Условия эксплуатации**			
	Δ			Υ			Δ			Υ			Высота над уровнем моря (м)	Т наружн. мин./макс. °С	ATEX	
	220 В	230 В	240 В	380 В	400 В	415 В	380 В	400 В	415 В	660 В	690 В					
	I _N (А)															
0,55	2,98	3,03	3,1	1,72	1,75	1,79	-	-	-	-	-	1380 ÷ 1400	Соблюдайте действующие местные нормативно-правовые акты в отношении утилизации отходов.	≤ 1000	-15/ +40	Нет
0,75	3,08	3,03	3,01	1,78	1,75	1,74	1,78	1,75	1,74	1,03	1,01	1410 ÷ 1430				
1,1	4,61	4,59	4,62	2,66	2,65	2,67	2,64	2,63	2,65	1,53	1,52	1435 ÷ 1445				
1,5	6,34	6,41	6,41	3,66	3,7	3,7	3,65	3,68	3,69	2,11	2,13	1440 ÷ 1450				
2,2	8,19	8,04	7,97	4,73	4,64	4,6	4,70	4,62	4,56	2,71	2,67	1445 ÷ 1455				
3	11,5	11,5	11,5	6,66	6,62	6,67	6,63	6,59	6,63	3,83	3,81	1450 ÷ 1460				
4	14,8	14,6	14,5	8,52	8,40	8,36	8,40	8,23	8,19	4,85	4,75	1445 ÷ 1455				
5,5	20,0	19,7	19,4	11,6	11,4	11,2	11,7	11,5	11,4	6,75	6,62	1455 ÷ 1465				
7,5	26,6	26,1	25,8	15,4	15,1	14,9	15,5	15,2	15,1	8,95	8,75	1450 ÷ 1460				
11	38,3	37,3	37,5	22,1	21,8	21,7	21,9	21,4	21,3	12,6	12,3	1465 ÷ 1470				
15	51,8	52,0	52,7	29,9	30,0	30,4	30,5	30,7	31,4	17,6	17,7	1465 ÷ 1475				

** Условия эксплуатации относятся только к двигателю. Для электронасосов пределы см. в руководстве пользователя.

LNES-IE3-mott15-4p50-en_a_te

СЕРИЯ LNES
ТРЕХФАЗНЫЕ 4-ПОЛЮСНЫЕ ДВИГАТЕЛИ 50 Гц (от 18,5 до 37 кВт)

P _N кВт	Эффективность η _N %									IE	Год выпуска
	Δ 380 В Y 660 В			Δ 400 В Y 690 В			Δ 415 В				
	4/4	3/4	2/4	4/4	3/4	2/4	4/4	3/4	2/4		
18,5	93,1	92,9	92,5	93,3	92,9	92,2	93,4	92,8	91,8	3	С 11/2014
22	93,4	93,1	92,8	93,6	93,0	92,4	93,6	92,8	91,9		
30	94,1	94,1	93,5	94,2	94,0	93,0	94,2	93,9	92,5		
37	94,3	94,5	94,1	94,6	94,6	94,0	94,7	94,6	93,8		

P _N кВт	Производитель		РАЗМЕР ИЕС*	Конструктивное исполнение	Число полюсов	Гц f _N	Данные для напряжения 400 В / 50 Гц				
	WEG						cosφ	I _s / I _N	T _N Нм	T _s /T _N	T _m /T _n
	Модель										
18,5	W22 180M4-B5 18.5kW E3		180	B5	4	50	0,82	7,30	120,20	2,70	3,00
22	W22 180L4-B5 22kW E3		180				0,83	7,30	142,90	2,80	3,30
30	W22 200L4-B5 30kW E3		200				0,82	7,30	193,60	2,50	3,00
37	W22 225S4-B5 37kW E3		225				0,86	7,80	238,70	2,70	3,00

P _N кВт	Напряжение U _N В					η _N мин ⁻¹	Условия эксплуатации**			
	Δ			Y			См. примечание	Высота над уровнем моря (м)	Т наружн. мин./макс. °С	ATEX
	380 В	400 В	415 В	660 В	690 В					
	I _N (А)									
18,5	35,90	34,90	34,40	20,70	20,20	1470	≤ 1000	-15 / +40	Нет	
22	42,10	40,90	40,40	24,20	23,70	1470				
30	57,70	56,10	55,40	33,20	32,50	1480				
37	68,50	65,60	63,90	39,40	38,00	1480				

** Условия эксплуатации относятся только к двигателю. Для электронасосов пределы см. в руководстве пользователя.

LNES-IE3-mott37-4p50-en_a_te

Примечание: Утилизацию оборудования производить в соответствии с местными нормами и правилами.

ШУМОВЫЕ ХАРАКТЕРИСТИКИ ЭЛЕКТРОДВИГАТЕЛЕЙ

В таблице ниже приведены уровни среднего звукового давления (L_p), измеренные на расстоянии 1 метра согласно кривой А (стандарт ISO 1680). Значения уровня шума измерены при работающем на холостом ходу двигателе 50 Гц с допустимой погрешностью 3 дБ (А).

**ДВИГАТЕЛИ LNEE, LNES
2-ПОЛЮСНЫЕ, 50 Гц**

МОЩНОСТЬ кВт	ТИП ДВИГАТЕЛЯ РАЗМЕР ИЕС	ШУМ L _{pA} дБ
1,1	80 - 90R	<70
1,5	90R	<70
2,2	90	<70
3	90 100R	<70
4	112R	<70
5,5	112 - 132R	<70
7,5	132	71
9,2	132	73
11	132 - 160R	73
15	160	71
18,5	160	73
22	160	70

**ДВИГАТЕЛИ LNEE, LNES
4-ПОЛЮСНЫЕ, 50 Гц**

МОЩНОСТЬ кВт	ТИП ДВИГАТЕЛЯ РАЗМЕР ИЕС	ШУМ L _{pA} дБ
0,25	71	<70
0,37	71	<70
0,55	90R	<70
0,75	90R	<70
1,1	90	<70
1,5	90	<70
2,2	100	<70
3	100	<70
4	112	<70
5,5	132	<70
7,5	132	<70
11	160	<70
15	160	<70
18,5	180	<70
22	180	<70
30	200	<70
37	225	<70

* R = Уменьшенный размер двигателя по сравнению с валом и фланцем.

LNE_mott-en_a_tr

НАСОСЫ СЕРИИ e-LNE

В последнее десятилетие Европейская комиссия по планированию энергетической эффективности оказала влияние на Европейский парламент и Совет Европы принять меры с целью снижения энергопотребления и дальнейшего отрицательного воздействия на окружающую среду. Согласно Директивам 2005/32/EC по энергопотребляющим продуктам (EuP) и 2009/125/EC по продуктам, связанным с энергией (ErP), установлены рамочные требования по экодизайну.

Постановление комиссии (EU) № 547/2012 утвердило две директивы в отношении требований к экодизайну некоторых типов насосов для перекачки чистой воды, производимых и подлежащих эксплуатации в пределах зоны ЕС в качестве самостоятельных агрегатов или в качестве элементов для другого оборудования.

Для моноблочных консольных насосов (в Постановлении – ESCC) и консольных насосов на раме (в Постановлении – ESOB) оценка эффективности включает:

- только гидравлическую часть без двигателя;
- насосы только с одним рабочим колесом;
- насосы с номинальным давлением PN не выше 16 бар (1600 кПа);
- насосы с минимальным номинальным расходом не менее 6 м³/ч;
- насосы с максимальной номинальной мощностью на валу не выше 150 кВт;
- насосы со скоростью вращения вала 2900 мин⁻¹ (2-полюсные электродвигатели на 50 Гц) и напором не выше 140 метров;
- насосы со скоростью вращения вала 1450 мин⁻¹ (4-полюсные электродвигатели на 50 Гц) и напором не выше 90 метров;
- используемые для перекачки чистой воды при температуре от -10° С до 120° С (испытания проводятся с водой при температуре не выше 40° С).

Согласно определениям, зафиксированным в Постановлении, версии NSCE и NSCS соответствуют типу «моноблочные консольные насосы», а версии NSC, NSCF и NSCC соответствуют типу «консольные насосы на раме». Это постановление предписывает, что насосы должны иметь индекс минимальной эффективности MEI, определяющийся по формуле, включающей значения гидравлического КПД как «точки оптимального КПД» (best efficiency point – BEP), 75% расхода на BEP (частичная нагрузка; Part load – PL) и 110% расхода на BEP (перегрузка; Over load – OL).

от	Индекс минимальной эффективности (MEI)
1 января 2013 г.	MEI ≥ 0,1
1 января 2015 г.	MEI ≥ 0,4

Постановление (EU) № 547/2012 – Приложение II – Пункт 2 (Требования к информации о продукте)

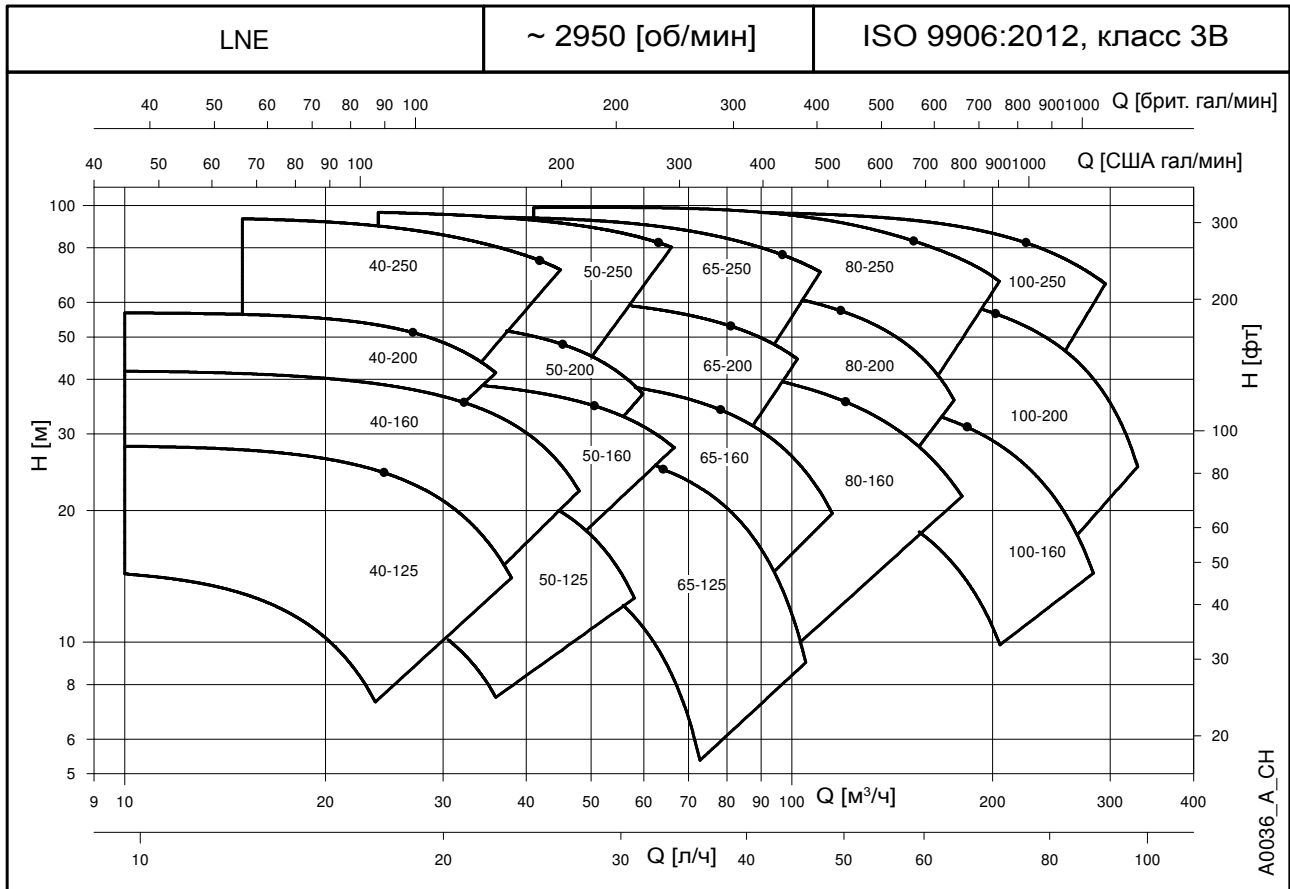
- 1) Индекс минимальной эффективности: значения MEI см. в таблице на странице 35.
- 2) «Целевой уровень наиболее эффективных водяных насосов составляет MEI ≥ 0,70».
- 3) Год выпуска: 2014
- 4) Производитель: Xylem Service Italia Srl – Per. № 07520560967 – Montecchio Maggiore, Vicenza, Italy (Италия).
- 5) Тип продукта: см. столбец ТИП НАСОСА в таблицах раздела «Гидравлические характеристики».
- 6) Гидравлический КПД насоса с подрезанным рабочим колесом: см. столбцы η_p и ØТ в таблицах раздела «Гидравлические характеристики».
- 7) Кривые характеристики насоса, включая кривую производительности: см. графики «Рабочие характеристики» на следующих страницах.
- 8) «Эффективность насоса с подрезанным рабочим колесом обычно ниже, чем у насоса с рабочим колесом полного диаметра. Подрезка рабочего колеса адаптирует рабочее колесо насоса к необходимой рабочей точке, ведя к пониженному энергопотреблению. Индекс минимальной эффективности (MEI) основывается на показаниях работы с полным диаметром рабочего колеса».
- 9) «Работа насоса с изменяющимися рабочими точками может быть более эффективной и экономичной при управлении с помощью частотно-регулируемого привода, позволяющему адаптировать насос к потребностям системы».
- 10) Сведения о демонтаже и утилизации: соблюдайте действующие законы и постановления по утилизации отходов. См. руководство по эксплуатации продукта.
- 11) Пометка «Рассчитан на использование только при температуре ниже -10° С» к данным продуктам неприменима.
- 12) Пометка «Рассчитан на использование только при температуре выше 120° С» к данным продуктам неприменима.
- 13) Специфические инструкции для насосов согласно пунктам 11 и 12: к этим продуктам неприменимы.
- 14) «Сведения о целевом уровне эффективности доступны на»: www.eurpump.org (Раздел «Экодизайн»).
- 15) Графики целевого уровня эффективности с MEI = 0,7 и MEI = 0,4 доступны на www.eurpump.org/efficiencycharts (см. «ESCC 1450 rpm», «ESCC 2900 rpm», «ESOB 1450 rpm», «ESOB 2900 rpm»).

СЕРИЯ e-LNE ИНДЕКС МИНИМАЛЬНОЙ ЭФФЕКТИВНОСТИ (МЕI)

2-ПОЛЮСНЫЙ		
РАЗМЕР НАСОСА	LNEE	LNES
40-125/145	≥0,40	≥0,40
40-160/171	≥0,40	≥0,40
40-200/205	≥0,40	≥0,40
40-250/259	≥0,40	≥0,40
50-125/136	≥0,40	≥0,40
50-160/165	≥0,40	≥0,40
50-200/199	≥0,40	≥0,40
50-250/257	≥0,40	≥0,40
65-125/148	≥0,40	≥0,40
65-160/176	≥0,40	≥0,40
65-200/209	≥0,40	≥0,40
65-250/256	≥0,40	≥0,40
80-160/180	≥0,40	≥0,40
80-200/220	≥0,40	≥0,40
80-250/229	≥0,40	≥0,40
100-160/177	≥0,40	≥0,40
100-200/208	≥0,40	≥0,40
100-250/214	≥0,40	≥0,40

4-ПОЛЮСНЫЙ		
РАЗМЕР НАСОСА	LNEE	LNES
40-125/145	≥0,40	≥0,40
40-160/171	≥0,40	≥0,40
40-200/205	≥0,40	≥0,40
40-250/259	≥0,40	≥0,40
50-125/136	≥0,40	≥0,40
50-160/165	≥0,40	≥0,40
50-200/199	≥0,40	≥0,40
50-250/257	≥0,40	≥0,40
65-125/148	≥0,40	≥0,40
65-160/176	≥0,40	≥0,40
65-200/209	≥0,40	≥0,40
65-250/256	≥0,40	≥0,40
80-160/180	≥0,40	≥0,40
80-200/220	≥0,40	≥0,40
80-250/258	≥0,40	≥0,40
100-160/177	≥0,40	≥0,40
100-200/219	≥0,40	≥0,40
100-250/259	≥0,40	≥0,40
125-160/190	---	>0,70
125-200/229	---	>0,70
125-250/259	---	>0,70
125-315/334	---	>0,70
150-200/225	---	0,62
150-250/259	---	>0,70
150-315/334	---	>0,70

LnE-MEI-en_b_sc

СЕРИЯ e-LNE
ДИАПАЗОН ХАРАКТЕРИСТИК 2-ПОЛЮСНЫХ МОДЕЛЕЙ 50 Г


СЕРИИ e-LNE 40, 50, 60
ТАБЛИЦА ХАРАКТЕРИСТИК 2-ПОЛЮСНЫХ МОДЕЛЕЙ 50 Гц

ТИП НАСОСА	P _N кВт	Ø мм	F (1)	T (2)	η _p % (3)	Q = ПОДАЧА												
						л/с	1,8	2,9	3,9	4,9	6,0	7,0	8,1	9,1	10,2	11,2	12,3	13,3
						0	6	10	14	18	22	25	29	33	37	40	44	48
H = ПОЛНЫЙ НАПОР, МЕТРОВ ВОДЯНОГО СТОЛБА																		
40-125/11*	1,1	113		•	57,0	14,2	14,4	13,9	12,7	11,0	8,8							
40-125/15*	1,5	123		•	59,9	17,7		17,7	16,7	15,2	13,1	10,7						
40-125/22*	2,2	133		•	62,3	22,3		22,6	22,1	21,0	19,4	17,3	14,7	11,5				
40-125/30	3	145	•		66,8	27,5		28,1	27,7	27,0	25,7	24,0	21,7	18,8	15,4			
40-160/30	3,0	150		•	63,0	28,4		29,0	28,7	27,7	26,2	24,3	22,0	19,3				
40-160/40	4	161		•	63,6	33,7		34,4	34,2	33,4	32,0	30,2	28,0	25,5	22,7	19,3		
40-160/55	5,5	171	•		65,9	39,6		40,7	40,3	39,5	38,3	36,7	34,8	32,4	29,6	26,3	22,5	18,1
40-200/40	4	171		•	55,6	38,4		37,7	37,1	35,7	33,2	29,6						
40-200/55	6	186		•	57,3	47,0		46,1	45,8	44,8	43,0	40,2	36,3					
40-200/75	8	205	•		59,2	57,9		56,8	56,5	55,8	54,5	52,4	49,4	45,4				
40-250/92	9,2	226,5		•	52,8	67,4			65,5	64,4	63,0	61,2	58,7					
40-250/110A	11	226,5		•	52,8	67,4			65,5	64,4	63,0	61,2	58,7					
40-250/110	11	239		•	53,0	75,3			74,0	72,8	71,3	69,2	66,7	63,6				
40-250/150	15,0	259	•		53,8	91,5				88,8	87,3	85,4	82,8	79,7	76,1	72,4		

ТИП НАСОСА	P _N кВт	Ø мм	F (1)	T (2)	η _p % (3)	Q = ПОДАЧА												
						л/с	2,7	4,1	5,5	7,0	8,4	9,9	11,3	12,7	14,2	15,6	17,1	18,5
						0	10	15	20	25	30	35	41	46	51	56	61	67
H = ПОЛНЫЙ НАПОР, МЕТРОВ ВОДЯНОГО СТОЛБА																		
50-125/15*	1,5	105		•	59,8	14,4	14,3	13,9	13,0	11,7	9,9	7,6						
50-125/22*	2,2	118		•	64,6	18,9		18,0	17,4	16,4	14,9	12,9	10,3					
50-125/30	3	130		•	67,3	23,2		22,4	21,9	21,1	20,0	18,4	16,3	13,7				
50-125/40	4	135	•		67,5	26,8			25,0	24,4	23,4	22,1	20,3	18,1	15,4			
50-160/40	4,0	139		•	70,5	26,5		26,9	26,6	26,0	25,2	24,0	22,5	20,5				
50-160/55	5,5	154		•	72,1	32,6		33,0	32,8	32,4	31,7	30,7	29,5	27,9	26,0	23,7		
50-160/75	7,5	165	•		73,8	39,8			40,2	39,9	39,3	38,5	37,5	36,2	34,6	32,7	30,5	27,9
50-200/75	7,5	179		•	61,5	42,9		43,2	42,8	42,1	40,8	38,9	36,2	32,7	28,2			
50-200/92	9,2	189		•	62,5	48,8			48,8	48,1	47,1	45,5	43,2	40,2	36,4	31,6		
50-200/110A	11	189		•	62,5	48,8			48,8	48,1	47,1	45,5	43,2	40,2	36,4	31,6		
50-200/110	11	199	•		63,6	55,0			55,1	54,5	53,6	52,2	50,3	47,8	44,5	40,4	35,4	
50-250/110	11	210		•	60,6	60,6			58,8	57,8	56,5	55,1	53,3	51,2				
50-250/150	15	228		•	61,7	73,4				71,5	70,2	68,6	66,7	64,6	62,0	59,1		
50-250/185	18,5	243		•	62,4	84,0				83,1	81,9	80,3	78,3	76,1	73,4	70,5	67,1	
50-250/220	22	257,5	•		63,9	95,6				94,8	93,9	92,7	91,0	88,8	86,3	83,4	80,2	

ТИП НАСОСА	P _N кВт	Ø мм	F (1)	T (2)	η _p % (3)	Q = ПОДАЧА												
						л/с	5,017	7	9,914	12,36	14,81	17,26	19,71	22,16	24,61	27,06	29,505	31,954
						0	18	27	36	45	53	62	71	80	89	97	106	115
H = ПОЛНЫЙ НАПОР, МЕТРОВ ВОДЯНОГО СТОЛБА																		
65-125/30	3	118		•	70,9	18,3	17,7	17,3	16,5	15,1	12,9	10,0	6,3					
65-125/40	4	130		•	72,3	21,7		20,8	20,1	19,0	17,2	14,8	11,6	7,7				
65-125/55	5,5	144		•	74,1	26,7		25,7	25,1	24,3	22,9	21,0	18,4	15,2	11,4			
65-125/75	7,5	148	•		75,3	30,4		29,4	28,9	28,1	27,0	25,3	23,1	20,3	16,9	12,9		
65-160/75	7,5	159		•	71,4	33,4		32,0	31,4	30,4	29,1	27,3	25,0	22,1	18,7			
65-160/92	9,2	170		•	72,6	38,1		36,6	36,0	35,1	33,9	32,4	30,4	27,8	24,8	21,2		
65-160/110A	11	170		•	72,6	38,1		36,6	36,0	35,1	33,9	32,4	30,4	27,8	24,8	21,2		
65-160/110	11	176	•		73,7	43,0		41,5	40,9	40,1	39,0	37,6	35,8	33,6	30,9	27,7	24,0	19,7
65-200/110	11,0	179		•	69,0	43,7		44,8	44,1	42,9	41,2	39,0	36,3	32,8				
65-200/150	15	197		•	70,7	53,5		54,9	54,4	53,4	52,0	50,1	47,8	45,0	41,5			
65-200/185	18,5	209	•		71,8	60,6		62,2	61,8	60,9	59,6	58,0	55,9	53,3	50,3	46,6		
65-250/185	18,5	220		•	68,6	67,3		68,5	68,0	66,7	64,7	62,0	58,8	55,3				
65-250/220	22	232		•	69,5	75,3			76,2	75,2	73,3	70,9	67,9	64,5	60,7			
65-250/300	30	256	•		71,4	92,7			94,0	93,3	91,9	89,8	87,2	84,2	80,7	76,8	72,6	

Гидравлические характеристики в соответствии с ISO 9906:2012, класс 3B (бывш. ISO 9906:1999, Приложение A)

LNE-40-50-65_2p50-en_B_th

(1) Внешний диаметр полного рабочего колеса (2) Гидравлический КПД насоса (3) Внешний диаметр подогнанного рабочего колеса

* Также доступен в однофазной версии.

СЕРИИ e-LNE 80, 100
ТАБЛИЦА ХАРАКТЕРИСТИК 2-ПОЛЮСНЫХ МОДЕЛЕЙ 50 Гц

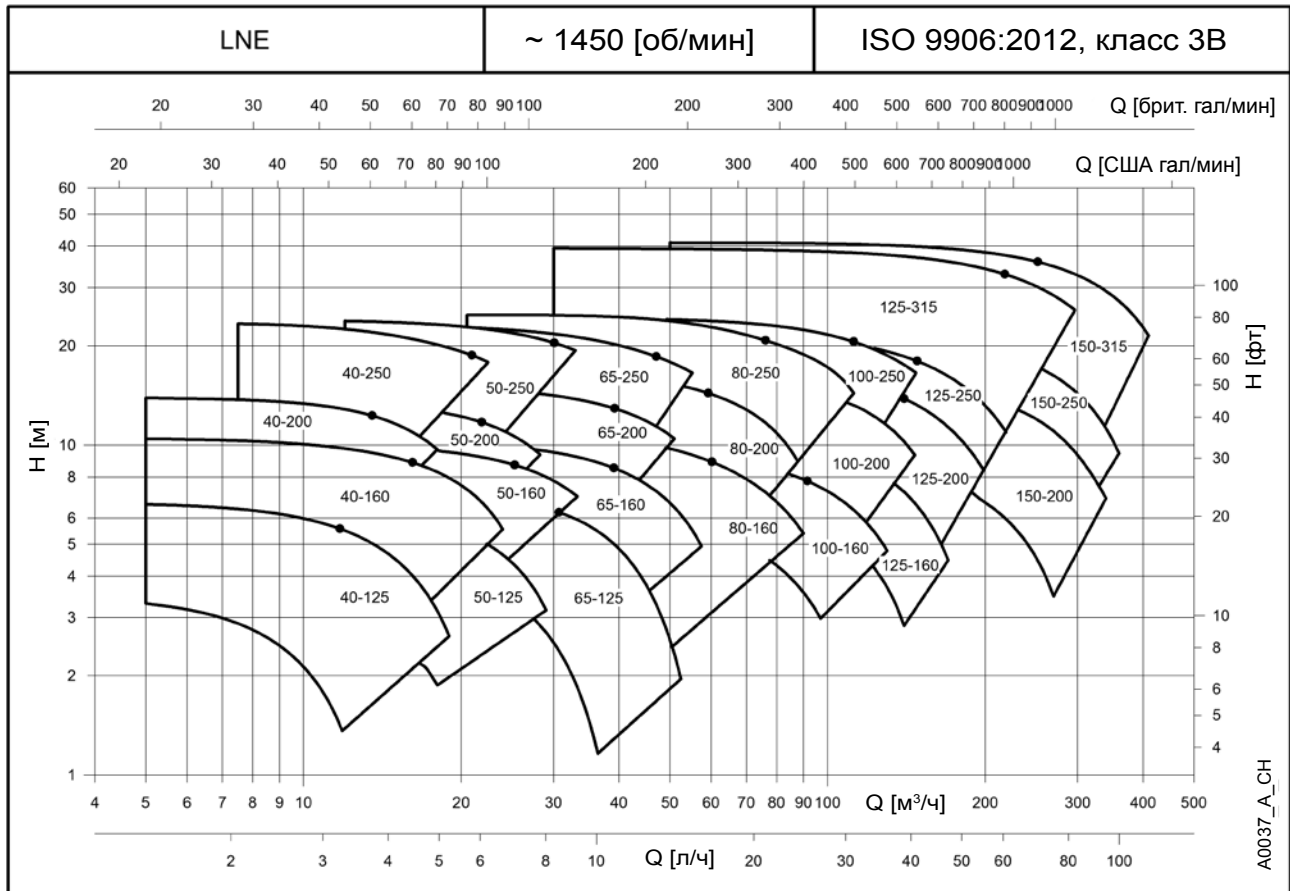
ТИП НАСОСА	P _N кВт	Ø мм	F (1)	T (2)	η _p % (3)	Q = ПОДАЧА												
						л/с 0	7	11,25	15,49	19,73	23,97	28,21	32,45	36,69	40,94	45,18	49,417	54
						м³/ч 0	25	40	56	71	86	102	117	132	147	163	178	193
H = ПОЛНЫЙ НАПОР, МЕТРОВ ВОДЯНОГО СТОЛБА																		
80-160/75	7,5	145		•	75,9	28,1	27,6	26,8	25,6	23,8	21,5	18,7	15,4					
80-160/92	9,2	151		•	75,9	30,8		29,9	29,0	27,3	24,9	21,8	18,2					
80-160/110А	11	151		•	76,9	31,9		30,7	29,6	27,9	25,8	23,1	20,0	16,5				
80-160/110	11	159		•	77,7	35,6		34,4	33,3	31,8	29,7	27,2	24,3	21,0	17,2			
80-160/150	15	175		•	79,5	43,5		42,5	41,4	40,0	38,1	35,9	33,3	30,2	26,8	23,0		
80-160/185	18,5	180	•		80,1	46,2		45,2	44,1	42,7	40,9	38,7	36,2	33,2	29,9	26,2	22,2	
80-200/185	18,5	189		•	72,7	49,9		50,2	48,7	46,5	43,7	40,2	35,7	29,7				
80-200/220	22	199		•	73,6	55,6		56,2	54,7	52,6	50,0	46,7	42,7	37,6	30,8			
80-200/300	30	220	•		75,4	68,6		69,7	68,4	66,5	64,1	61,2	57,8	53,7	48,6	42,3		
80-250/370	37	229	•		75,2	76,0		77,2	77,0	75,9	73,8	70,9	67,5	63,7	59,7	55,3	49,8	41,3

ТИП НАСОСА	P _N кВт	Ø мм	F (1)	T (2)	η _p % (3)	Q = ПОДАЧА												
						л/с 0	12	18,83	25,43	32,03	38,63	45,24	51,84	58,44	65,04	71,64	78,246	85
						м³/ч 0	44	68	92	115	139	163	187	210	234	258	282	305
H = ПОЛНЫЙ НАПОР, МЕТРОВ ВОДЯНОГО СТОЛБА																		
100-160/110	11	144		•	76,3	26,7	25,6	24,9	23,8	22,1	19,8	16,8	13,2					
100-160/150	15	158		•	77,9	32,4		30,5	29,5	28,1	26,2	23,6	20,5	16,7	12,3			
100-160/185	18,5	168		•	79,0	36,8		34,9	34,0	32,7	30,9	28,6	25,8	22,3	18,3	13,7		
100-160/220	22	177	•		80,0	41,1		39,2	38,2	37,0	35,4	33,3	30,7	27,5	23,8	19,5	14,7	
100-200/220	22	181		•	77,5	44,1		44,3	42,8	40,7	38,1	34,8	30,6	25,5	18,9			
100-200/300	30	195		•	79,1	53,3		54,0	52,7	50,8	48,4	45,5	41,9	37,7	32,5	26,1		
100-200/370	37	208	•		80,3	61,0		62,0	60,8	59,1	56,8	54,1	50,9	47,1	42,5	37,1	30,6	22,7
100-250/370	37	214	•		76,7	65,0		64,9	64,7	64,2	63,4	62,2	60,6	58,7	56,4	53,8	50,9	

Гидравлические характеристики в соответствии с ISO 9906:2012, класс 3В (бывш. ISO 9906:1999, Приложение А)

LNE-80-100_2p50-en_B_th

(1) Внешний диаметр полного рабочего колеса (2) Гидравлический КПД насоса (3) Внешний диаметр подогнанного рабочего колеса

СЕРИИ e-LNE 80, 100
ДИАПАЗОН ХАРАКТЕРИСТИК 4-ПОЛЮСНЫХ МОДЕЛЕЙ 50 Гц


СЕРИИ e-LNE 40, 50, 65
ДИАПАЗОН ХАРАКТЕРИСТИК 4-ПОЛЮСНЫХ МОДЕЛЕЙ 50 Гц

ТИП НАСОСА	P _N кВт	Ø мм	F (1)	T (2)	η _p % (3)	Q = ПОДАЧА													
						л/с 0	0,9	1,4	2,0	2,5	3,1	3,6	4,2	4,7	5,3	5,8	6,4	6,9	
						м³/ч 0	3	5	7	9	11	13	15	17	19	21	23	25	
H = ПОЛНЫЙ НАПОР, МЕТРОВ ВОДЯНОГО СТОЛБА																			
40-125/02B	0,25	113		•	56,7	3,4	3,5	3,4	3,1	2,6	2,0								
40-125/02A	0,25	123		•	59,6	4,3		4,2	4,0	3,6	3,1	2,3							
40-125/02	0,25	133		•	60,1	5,2		5,3	5,1	4,7	4,2	3,5	2,7						
40-125/03	0,37	145	•		61,2	6,5		6,5	6,4	6,1	5,6	5,0	4,2	3,3					
40-160/03	0,37	150		•	60,4	6,8		6,8	6,6	6,3	5,8	5,2	4,5						
40-160/05	0,55	161		•	61,6	8,1		8,2	8,1	7,9	7,5	6,9	6,3	5,5	4,6				
40-160/07	0,75	171	•		63,6	9,6		9,8	9,8	9,6	9,3	8,8	8,3	7,5	6,7	5,7	4,6		
40-200/05	0,55	171		•	53,0	9,5		9,2	9,0	8,5	7,8	6,7							
40-200/07	0,75	186		•	54,6	11,6		11,3	11,1	10,8	10,2	9,4	8,2						
40-200/11	1,1	205	•		56,5	14,3		13,9	13,8	13,5	13,1	12,4	11,5	10,4					
40-250/11	1,1	226,5		•	51,5	16,9			16,1	15,8	15,5	15,0	14,3	13,4	12,3				
40-250/15A	1,5	226,5		•	51,5	16,9			16,1	15,8	15,5	15,0	14,3	13,4	12,3				
40-250/15	1,5	239		•	51,8	18,7			18,1	17,8	17,3	16,8	16,0	15,1	13,9				
40-250/22	2,2	259	•		53,2	22,8				21,8	21,4	20,9	20,2	19,5	18,5	17,4	16,2	14,7	

ТИП НАСОСА	P _N кВт	Ø мм	F (1)	T (2)	η _p % (3)	Q = ПОДАЧА													
						л/с 0	1,3	2,1	2,8	3,5	4,2	4,9	5,7	6,4	7,1	7,8	8,5	9,3	
						м³/ч 0	5	7	10	13	15	18	20	23	26	28	31	33	
H = ПОЛНЫЙ НАПОР, МЕТРОВ ВОДЯНОГО СТОЛБА																			
50-125/02A	0,25	105		•	64,8	3,3	3,3	3,2	3,0	2,6	2,1	1,5							
50-125/02	0,25	118		•	66,6	4,2		4,0	3,9	3,6	3,3	2,7	2,1						
50-125/03	0,37	130		•	68,2	5,1		5,0	4,8	4,6	4,3	3,9	3,3	2,7					
50-125/05	0,55	135	•		70,0	6,2			5,9	5,8	5,5	5,2	4,7	4,2	3,5	2,7			
50-160/05	0,55	139		•	66,3	6,5		6,5	6,4	6,3	6,1	5,8	5,4	4,9					
50-160/07	0,75	154		•	68,0	8,0		8,0	7,9	7,8	7,7	7,4	7,1	6,7	6,2	5,5			
50-160/11	1,1	165	•		69,7	9,8			9,7	9,7	9,5	9,3	9,1	8,7	8,3	7,8	7,2	6,5	
50-200/11A	1,1	179		•	59,1	10,5		10,5	10,4	10,2	9,9	9,3	8,6	7,7	6,5				
50-200/11	1,1	189		•	60,2	11,9			11,9	11,7	11,4	11,0	10,3	9,5	8,5	7,3			
50-200/15	1,5	199	•		61,3	13,5			13,4	13,3	13,0	12,6	12,1	11,4	10,5	9,4	8,1		
50-250/15	1,5	210		•	58,2	14,9			14,5	14,3	13,9	13,5	13,0	12,4	11,6				
50-250/22A	2,2	228		•	60,2	18,1				17,6	17,3	16,8	16,3	15,7	15,0	14,2			
50-250/22	2,2	243		•	60,7	20,7				20,0	19,7	19,3	18,8	18,2	17,5	16,8			
50-250/30	3	257,5	•		61,9	23,5				23,2	22,9	22,6	22,1	21,6	20,9	20,2	19,4		

ТИП НАСОСА	P _N кВт	Ø мм	F (1)	T (2)	η _p % (3)	Q = ПОДАЧА													
						л/с 0	2,5	4	4,95	6,176	7,401	8,626	9,851	11,08	12,3	13,53	14,752	15,977	
						м³/ч 0	9	13	18	22	27	31	35	40	44	49	53	58	
H = ПОЛНЫЙ НАПОР, МЕТРОВ ВОДЯНОГО СТОЛБА																			
65-125/03	0,37	118		•	70,0	4,5	4,4	4,2	4,1	3,7	3,1	2,3							
65-125/05	0,55	130		•	71,4	5,3		5,1	4,9	4,7	4,2	3,5	2,7	1,7					
65-125/07	0,75	144		•	73,2	6,5		6,3	6,2	6,0	5,6	5,1	4,4	3,5	2,5				
65-125/11	1,1	148	•		74,5	7,4		7,2	7,1	6,9	6,6	6,2	5,6	4,9	3,9	2,9			
65-160/11A	1,1	159		•	68,7	8,2		7,8	7,6	7,4	7,0	6,6	6,0	5,2	4,3				
65-160/11	1,1	170		•	69,8	9,4		8,9	8,7	8,5	8,2	7,8	7,3	6,7	5,9	4,9			
65-160/15	1,5	176	•		70,9	10,6		10,1	9,9	9,7	9,5	9,1	8,7	8,1	7,4	6,6	5,6	4,5	
65-200/15	1,5	179		•	67,8	11,0		10,9	10,7	10,4	9,9	9,4	8,6	7,7					
65-200/22A	2,2	197		•	69,4	13,5		13,4	13,2	12,9	12,6	12,1	11,5	10,7	9,8				
65-200/22	2,2	209	•		70,5	15,3		15,2	15,0	14,8	14,4	14,0	13,5	12,8	12,0	11,0			
65-250/22	2,2	220		•	67,0	16,8		16,7	16,4	16,1	15,5	14,8	14,0	13,0					
65-250/30	3	232		•	67,9	18,8			18,5	18,1	17,6	16,9	16,2	15,3	14,3				
65-250/40	4	256	•		69,8	23,1			22,8	22,6	22,1	21,6	20,9	20,0	19,1	18,2	17,1		

Гидравлические характеристики в соответствии с ISO 9906:2012, класс 3B (бывш. ISO 9906:1999, Приложение A)

LNE-40-50-65_4p50-en_B_th

(1) Внешний диаметр полного рабочего колеса (2) Гидравлический КПД насоса (3) Внешний диаметр подогнанного рабочего колеса

СЕРИИ e-LNE 80, 100
ДИАПАЗОН ХАРАКТЕРИСТИК 4-ПОЛЮСНЫХ МОДЕЛЕЙ 50 Гц

ТИП НАСОСА	P _N кВт	Ø мм	F (1)	T (2)	η _p % (3)	Q = ПОДАЧА													
						л/с	0	4	6,098	8,697	11,3	13,89	16,49	19,09	21,69	24,29	26,89	29,485	32
						м³/ч	0	13	22	31	41	50	59	69	78	87	97	106	116
H = ПОЛНЫЙ НАПОР, МЕТРОВ ВОДЯНОГО СТОЛБА																			
80-160/11A	1,1	145		•	73,5	7,0	6,9	6,6	6,1	5,5	4,6	3,6							
80-160/15B	1,5	145		•	73,5	7,0	6,9	6,6	6,1	5,5	4,6	3,6							
80-160/11	1,1	151		•	74,5	8,0		7,6	7,1	6,5	5,7	4,8	3,6						
80-160/15A	1,5	151		•	74,5	8,0		7,6	7,1	6,5	5,7	4,8	3,6						
80-160/15	1,5	159		•	75,4	8,9		8,5	8,1	7,5	6,7	5,8	4,8						
80-160/22A	2,2	175		•	77,2	10,9		10,5	10,1	9,6	8,9	8,1	7,1	6,0					
80-160/22	2,2	180	•		77,8	11,5		11,2	10,8	10,3	9,6	8,8	7,8	6,7	5,5				
80-200/22	2,2	189		•	73,4	12,8		12,3	11,9	11,2	10,1	8,6	6,7						
80-200/30	3	199		•	74,4	14,3		13,8	13,4	12,7	11,7	10,4	8,6						
80-200/40	4	220	•		76,3	17,6		17,1	16,8	16,2	15,4	14,3	12,8	11,0	8,9				
80-250/55A	5,5	229		•	73,3	18,7		19,0	18,9	18,5	17,6	16,4	15,0	13,6	12,4				
80-250/55	5,5	243		•	74,5	21,2		21,5	21,4	21,1	20,4	19,3	17,9	16,5	15,1	13,8			
80-250/75	7,5	258	•		75,7	24,0		24,3	24,3	24,1	23,5	22,6	21,3	19,8	18,3	16,9	15,6	14,0	

ТИП НАСОСА	P _N кВт	Ø мм	F (1)	T (2)	η _p % (3)	Q = ПОДАЧА													
						л/с	0	6	9,727	13,34	16,95	20,56	24,17	27,78	31,39	35	38,61	42,223	46
						м³/ч	0	22	35	48	61	74	87	100	113	126	139	152	165
H = ПОЛНЫЙ НАПОР, МЕТРОВ ВОДЯНОГО СТОЛБА																			
100-160/15	1,5	144		•	76,0	6,6	6,3	6,1	5,8	5,3	4,6	3,7	2,7						
100-160/22A	2,2	158		•	77,6	8,0		7,5	7,3	6,9	6,3	5,5	4,5	3,5					
100-160/22	2,2	168		•	78,7	9,1		8,6	8,4	8,0	7,5	6,8	5,9	4,9	3,7				
100-160/30	3	177	•		79,7	10,1		9,7	9,4	9,1	8,6	7,9	7,1	6,2	5,1	3,9			
100-200/30	3	181		•	77,1	11,3		10,8	10,3	9,7	8,9	7,8	6,5	5,1					
100-200/40	4	195		•	78,7	13,7		13,1	12,8	12,2	11,5	10,5	9,4	8,1	6,6				
100-200/55A	5,5	208		•	80,0	15,6		15,1	14,7	14,2	13,6	12,7	11,7	10,5	9,1	7,5	5,7		
100-200/55	5,5	219	•		81,0	17,4		16,9	16,5	16,1	15,4	14,6	13,7	12,5	11,2	9,7	8,1	6,3	
100-250/55A	5,5	214		•	77,3	16,5		16,0	15,7	15,2	14,4	13,4	12,2						
100-250/55	5,5	227		•	78,2	18,7		18,1	17,8	17,4	16,7	15,8	14,7	13,4					
100-250/75	7,5	241		•	79,3	21,2		20,6	20,3	19,9	19,3	18,5	17,5	16,3	14,9				
100-250/110	11	259	•		80,6	24,6		24,0	23,7	23,3	22,8	22,1	21,2	20,2	18,9	17,4			

Гидравлические характеристики в соответствии с ISO 9906:2012, класс 3B (бывш. ISO 9906:1999, Приложение A)

LNE-80-100_4p50-en_B_th

(1) Внешний диаметр полного рабочего колеса (2) Гидравлический КПД насоса (3) Внешний диаметр подогнанного рабочего колеса

СЕРИИ e-LNE 125, 150
ТАБЛИЦА ХАРАКТЕРИСТИК 4-ПОЛЮСНЫХ МОДЕЛЕЙ 50 Гц

ТИП НАСОСА	P _N кВт	Ø мм	F (1)	T (2)	η _p % (3)	Q = ПОДАЧА													
						л/с	0	5	13,13	21,26	29,39	37,53	45,66	53,79	61,92	70,05	78,18	86,313	94
						м³/ч	0	18	47	77	106	135	164	194	223	252	281	311	340
H = ПОЛНЫЙ НАПОР, МЕТРОВ ВОДЯНОГО СТОЛБА																			
125-160/22	2,2	156		•	75,2	7,3	7,4	7,1	6,5	5,3	3,3								
125-160/30	3	176		•	78,2	9,5		9,3	8,6	7,4	5,4								
125-160/40	4	190	•		80,2	11,3		10,9	10,4	9,3	7,6	5,0							
125-200/55	5,5	213		•	81,1	14,6		14,5	14,1	13,2	11,5	9,0							
125-200/75	7,5	229	•		81,7	17,2		17,0	16,6	15,7	14,2	11,8	8,9						
125-250/75	7,5	234		•	79,9	18,0		17,9	17,3	16,2	14,5	12,2	9,4						
125-250/110	11	259	•		80,4	22,1		22,1	21,6	20,5	18,9	16,7	13,8						
125-315/150	15	276		•	78,1	26,6		26,2	25,6	24,7	23,5	22,0	20,1	17,7	14,6				
125-315/185	18,5	295	•		79,6	30,7		30,3	29,8	28,9	27,8	26,3	24,5	22,2	19,4	16,1			
125-315/220	22	310		•	80,4	34,0		33,7	33,2	32,4	31,3	29,9	28,2	26,0	23,3	20,1	16,4		
125-315/300	30	334	•		80,5	39,6		39,3	39,0	38,4	37,5	36,2	34,6	32,5	30,1	27,2	24,1	20,6	

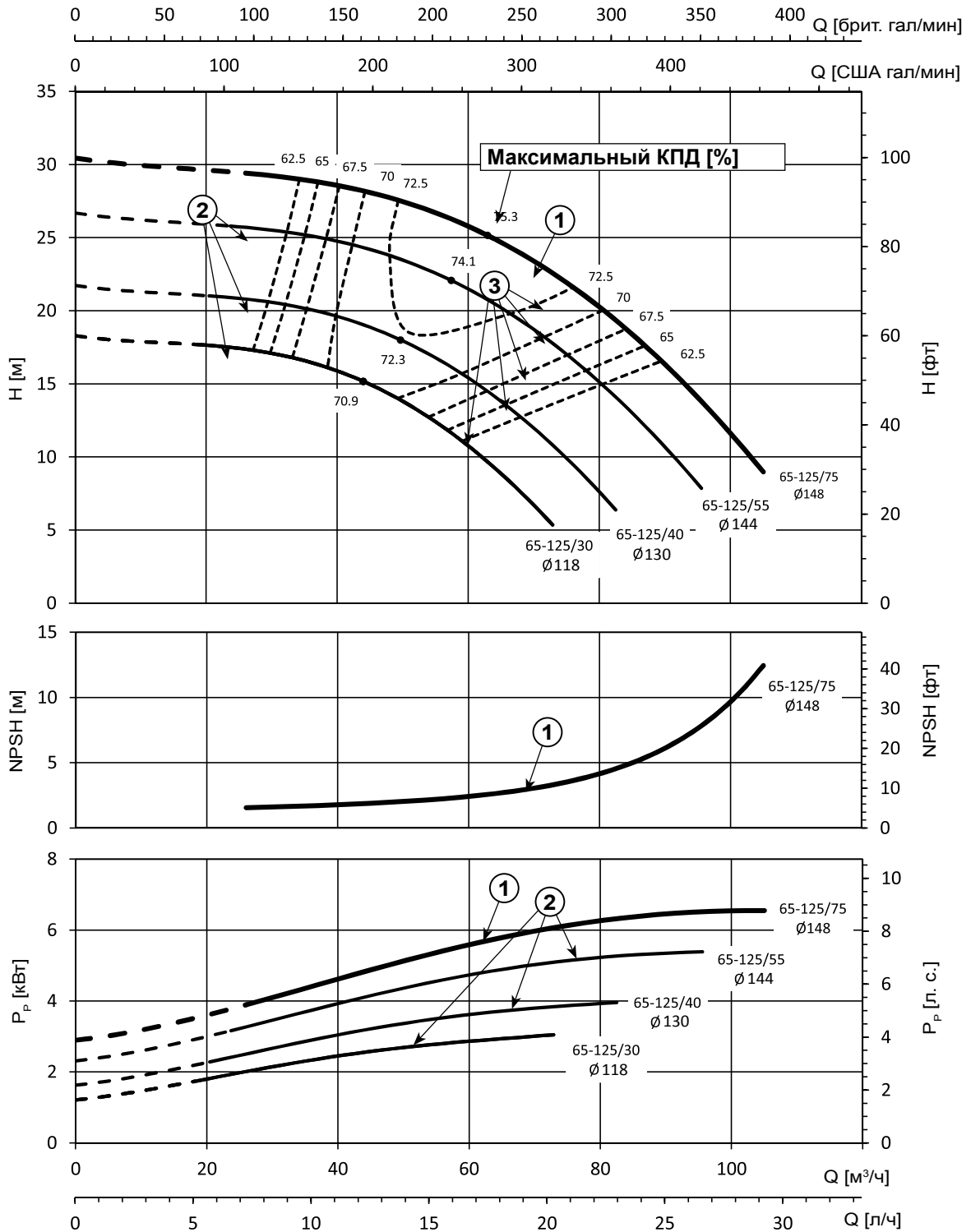
ТИП НАСОСА	P _N кВт	Ø мм	F (1)	T (2)	η _p % (3)	Q = ПОДАЧА													
						л/с	0	10	19,19	28,66	38,13	47,6	57,07	66,54	76,01	85,48	94,95	104,42	114
						м³/ч	0	35	69	103	137	171	205	240	274	308	342	376	410
H = ПОЛНЫЙ НАПОР, МЕТРОВ ВОДЯНОГО СТОЛБА																			
150-200/55	5,5	179		•	75,2	9,9	10,0	9,7	9,2	8,5	7,6	6,5	5,1						
150-200/75	7,5	204		•	79,4	13,1		12,7	12,3	11,7	10,8	9,8	8,4	6,6					
150-200/110	11	225	•		81,6	15,8		15,5	15,2	14,8	14,3	13,6	12,4	10,8	8,9				
150-250/110	11	235		•	80,2	17,8		17,6	17,4	16,9	16,0	14,7	13,0	10,9	8,4				
150-250/150	15	259	•		83,4	22,0		21,7	21,4	21,0	20,3	19,2	17,8	16,0	13,8	11,1			
150-315/185	18,5	277		•	79,5	26,8		26,4	25,9	25,1	23,9	22,2	20,0	17,4	14,2				
150-315/220	22	290		•	81,2	30,0		29,7	29,3	28,6	27,5	26,0	24,2	21,8	18,9	15,5			
150-315/300	30	315		•	82,6	36,0		36,0	35,8	35,2	34,4	33,1	31,5	29,3	26,7	23,5	19,8		
150-315/370	37	334	•		82,7	40,8		41,0	40,7	40,2	39,3	38,1	36,5	34,5	32,1	29,1	25,6	21,4	

Гидравлические характеристики в соответствии с ISO 9906:2012, класс 3B (бывш. ISO 9906:1999, Приложение A)

LNE-125-150_4p50-en_c_th

(1) Внешний диаметр полного рабочего колеса (2) Гидравлический КПД насоса (3) Внешний диаметр подогнанного рабочего колеса

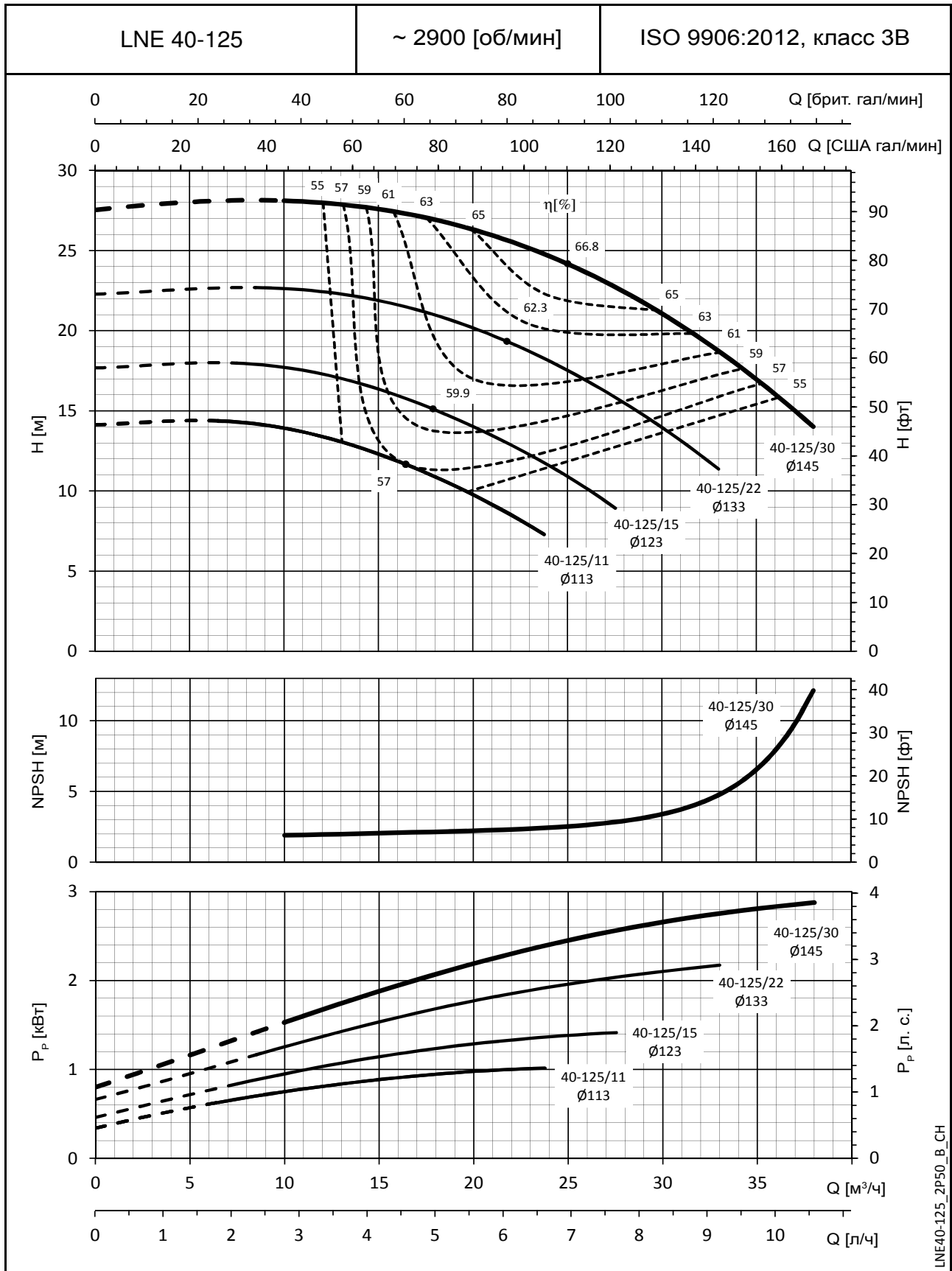
СЕРИЯ e-LNE
ОБОЗНАЧЕНИЕ ХАРАКТЕРИСТИК



ХАР-КА	ТИП	ОПИСАНИЕ
①		Рабочий диапазон с полным диаметром колеса
②		Рабочий диапазон с подрезанным диаметром колеса
③		Характеристики эффективности ISO

СЕРИЯ e-LNE

РАБОЧИЕ ХАРАКТЕРИСТИКИ 2-ПОЛЮСНЫХ МОДЕЛЕЙ 50 Гц

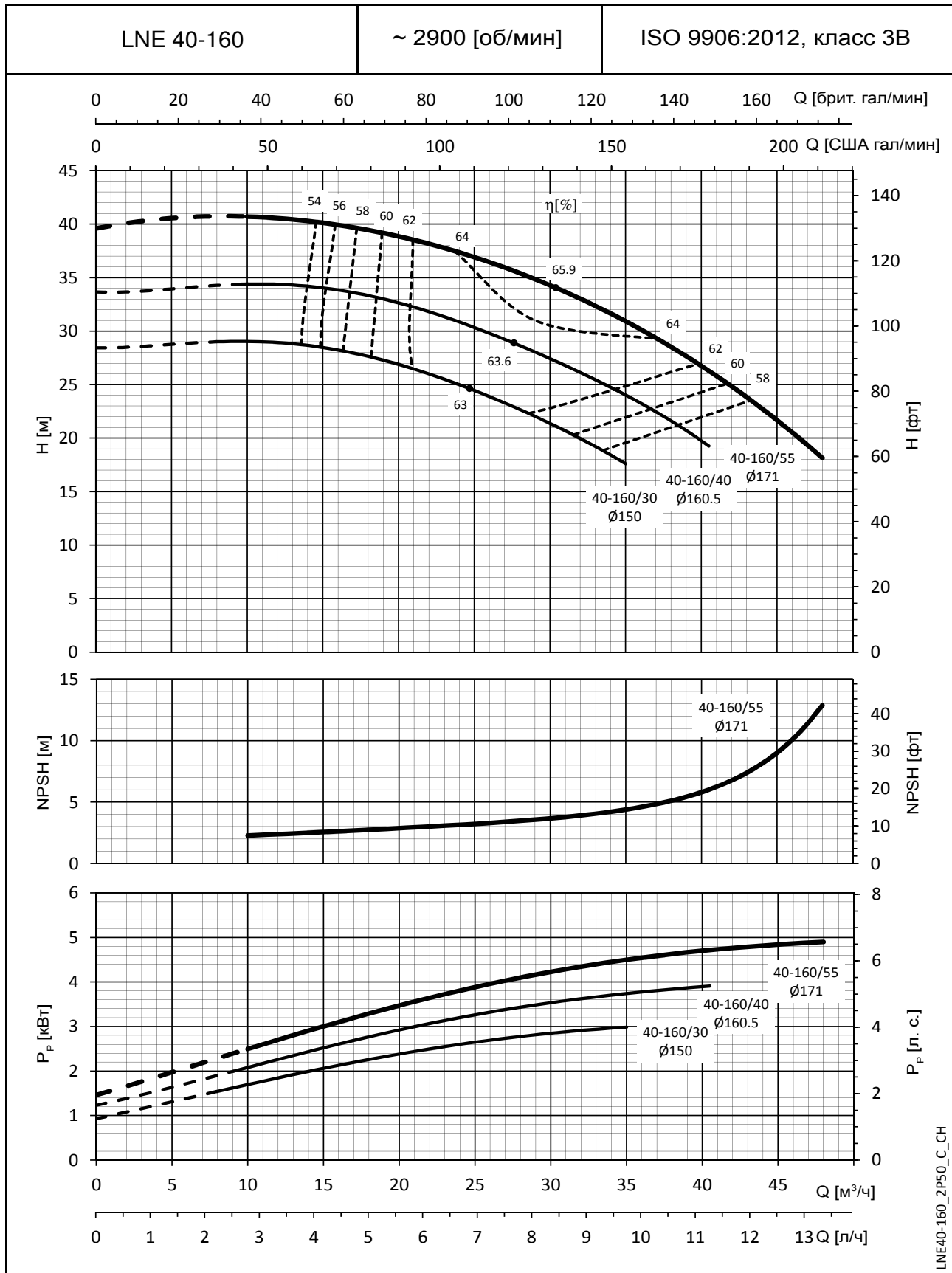


LNE40-125_2P50_B.CH

Значения NPSH (допустимой высоты всасывания) замерены в лабораторных условиях; для практических нужд рекомендуем увеличить эти значения на 0,5 м. Эти показатели действительны для жидкостей плотностью $\rho = 1,0 \text{ кг/дм}^3$ с кинематической вязкостью $\nu = 1 \text{ мм}^2/\text{с}$.

СЕРИЯ e-LNE

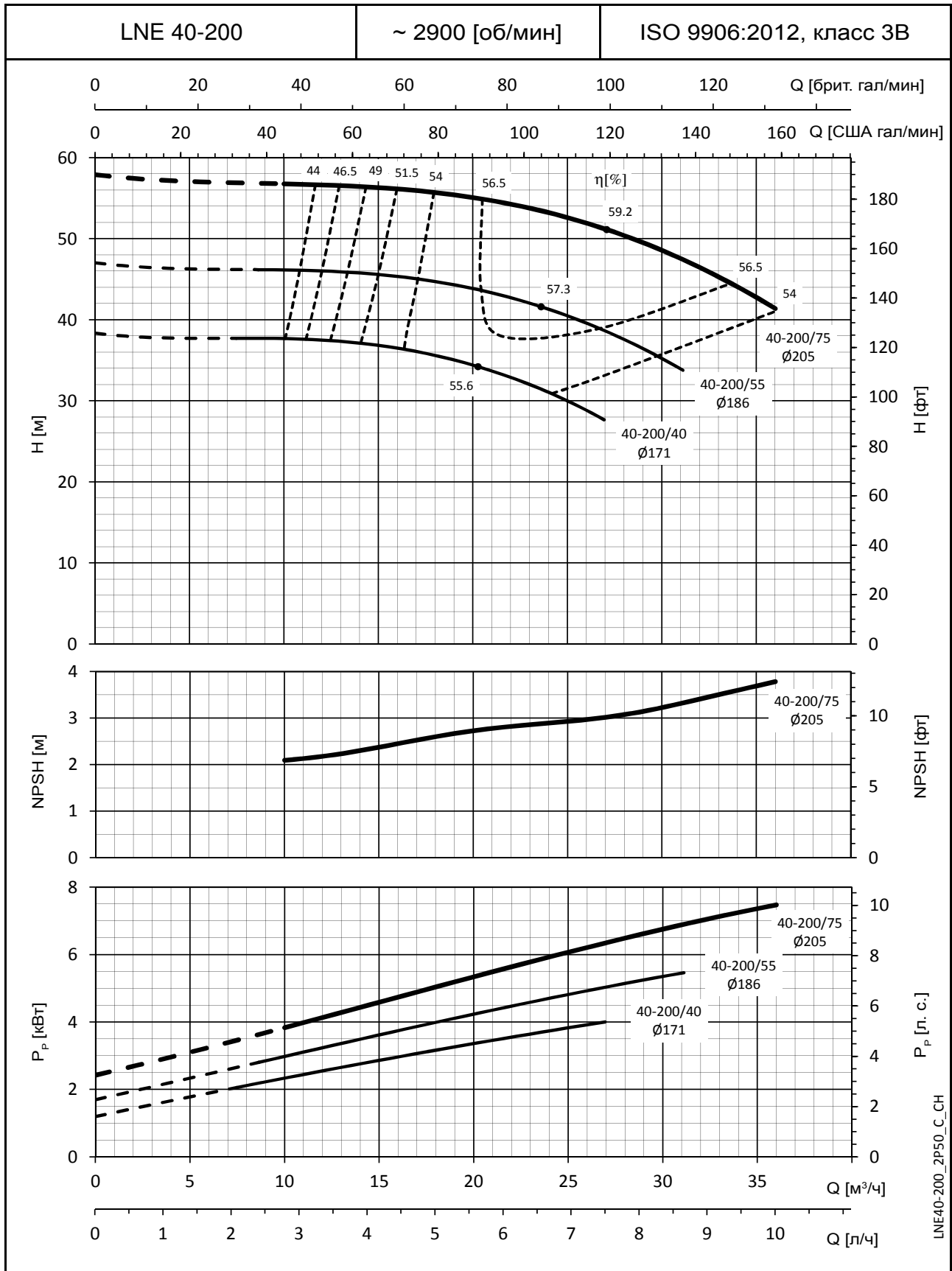
РАБОЧИЕ ХАРАКТЕРИСТИКИ 2-ПОЛЮСНЫХ МОДЕЛЕЙ 50 Гц



Значения NPSH (допустимой высоты всасывания) замерены в лабораторных условиях; для практических нужд рекомендуем увеличить эти значения на 0,5 м. Эти показатели действительны для жидкостей плотностью $\rho = 1,0 \text{ кг/дм}^3$ с кинематической вязкостью $\nu = 1 \text{ мм}^2/\text{с}$.

СЕРИЯ e-LNE

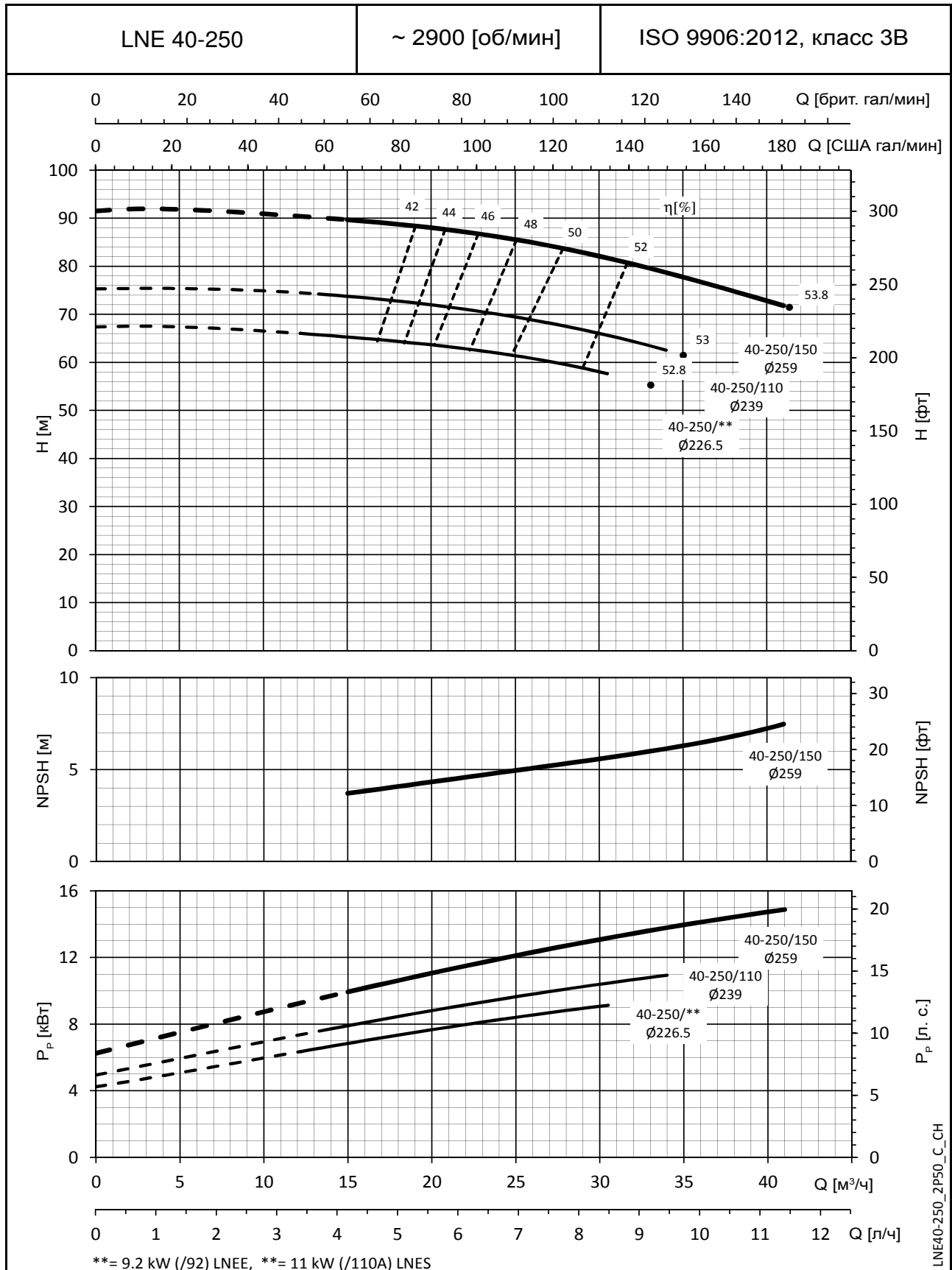
РАБОЧИЕ ХАРАКТЕРИСТИКИ 2-ПОЛЮСНЫХ МОДЕЛЕЙ 50 Гц



Значения NPSH (допустимой высоты всасывания) замерены в лабораторных условиях; для практических нужд рекомендуем увеличить эти значения на 0,5 м. Эти показатели действительны для жидкостей плотностью $\rho = 1,0 \text{ кг/дм}^3$ с кинематической вязкостью $\nu = 1 \text{ мм}^2/\text{с}$.

СЕРИЯ e-LNE

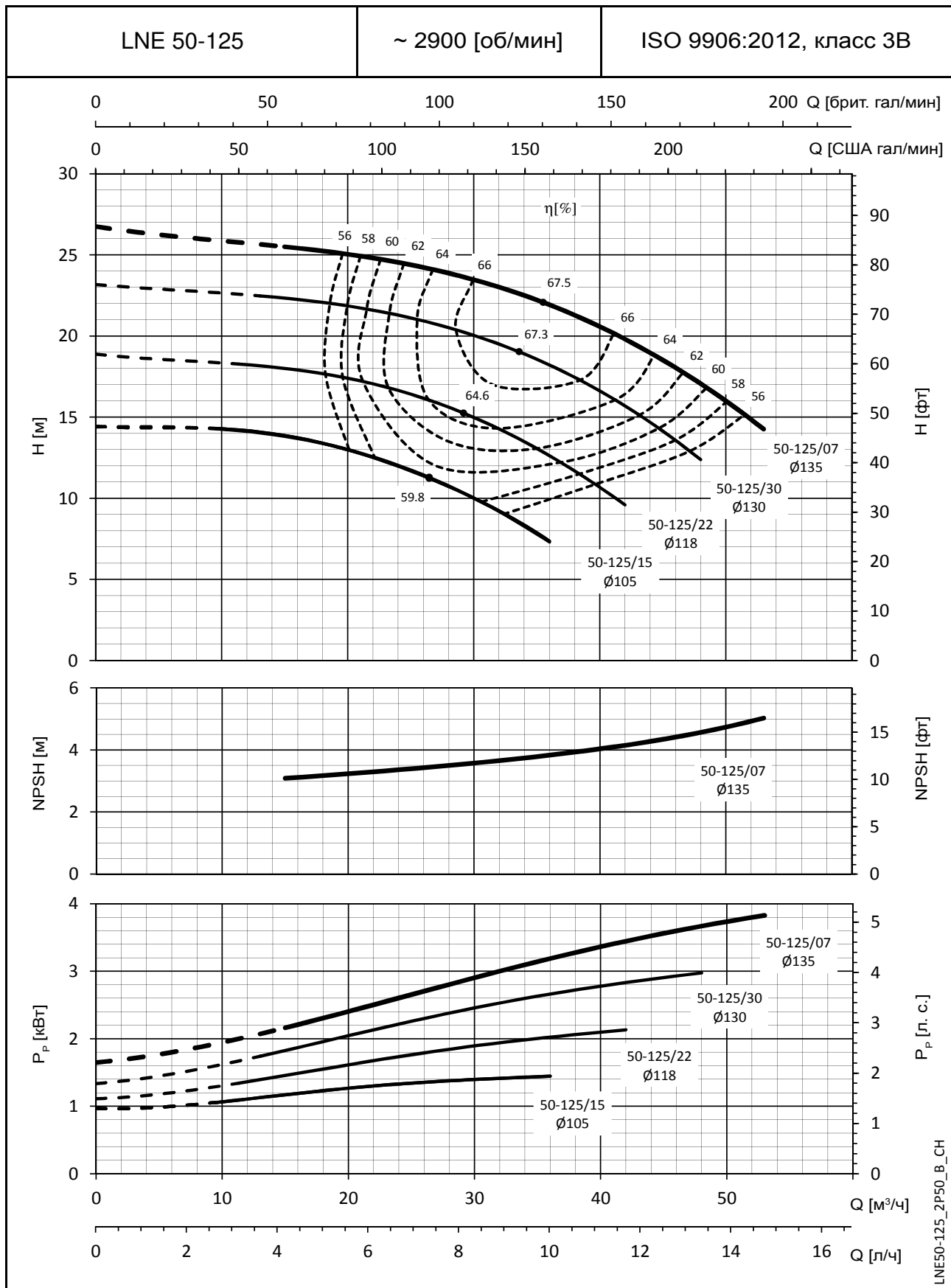
РАБОЧИЕ ХАРАКТЕРИСТИКИ 2-ПОЛЮСНЫХ МОДЕЛЕЙ 50 Гц



Значения NPSH (допустимой высоты всасывания) замерены в лабораторных условиях; для практических нужд рекомендуем увеличить эти значения на 0,5 м. Эти показатели действительны для жидкостей плотностью $\rho = 1,0 \text{ кг/дм}^3$ с кинематической вязкостью $\nu = 1 \text{ мм}^2/\text{с}$.

СЕРИЯ e-LNE

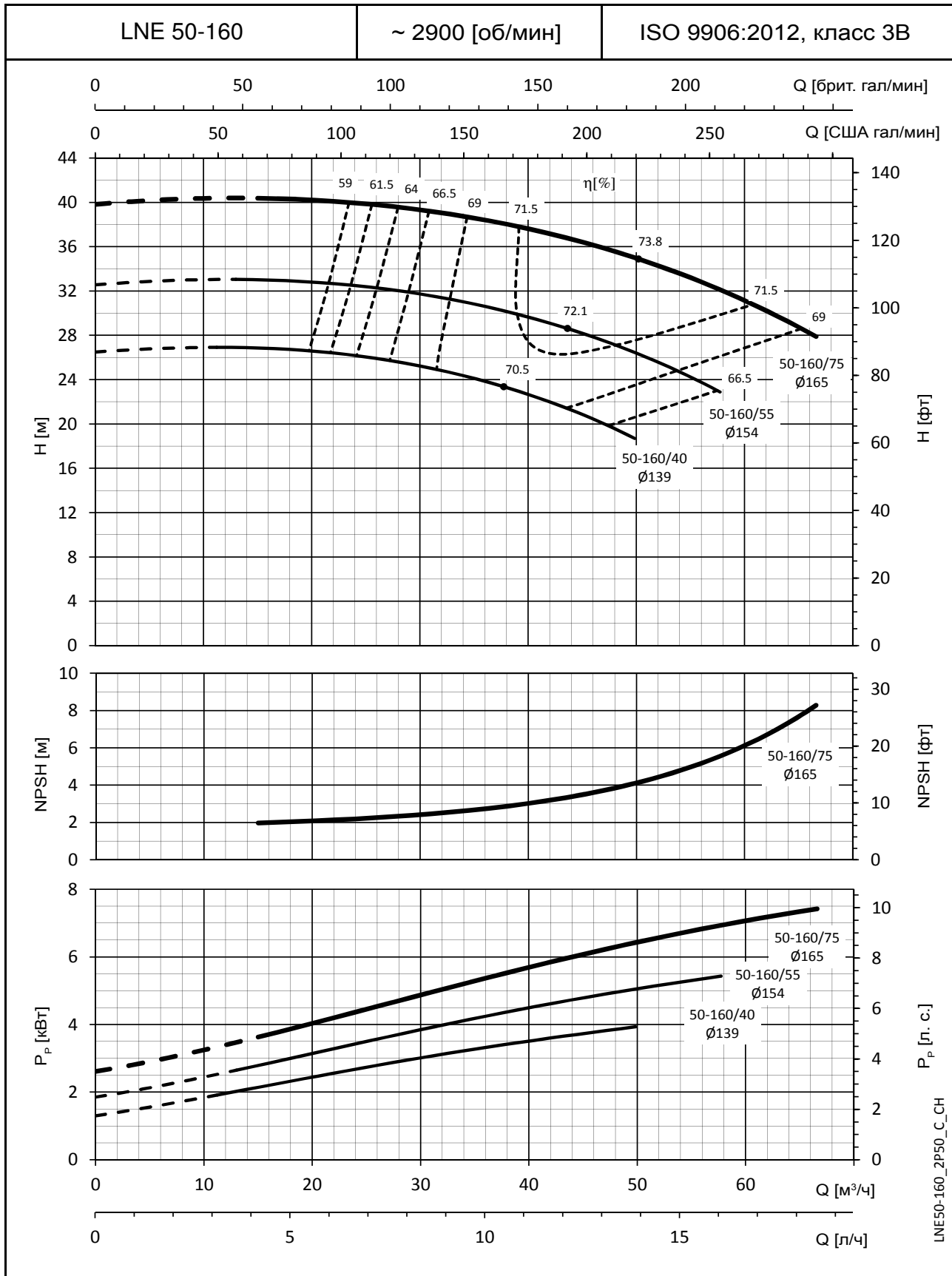
РАБОЧИЕ ХАРАКТЕРИСТИКИ 2-ПОЛЮСНЫХ МОДЕЛЕЙ 50 Гц



Значения NPSH (допустимой высоты всасывания) замерены в лабораторных условиях; для практических нужд рекомендуем увеличить эти значения на 0,5 м. Эти показатели действительны для жидкостей плотностью $\rho = 1,0 \text{ кг/дм}^3$ с кинематической вязкостью $\nu = 1 \text{ мм}^2/\text{с}$.

СЕРИЯ e-LNE

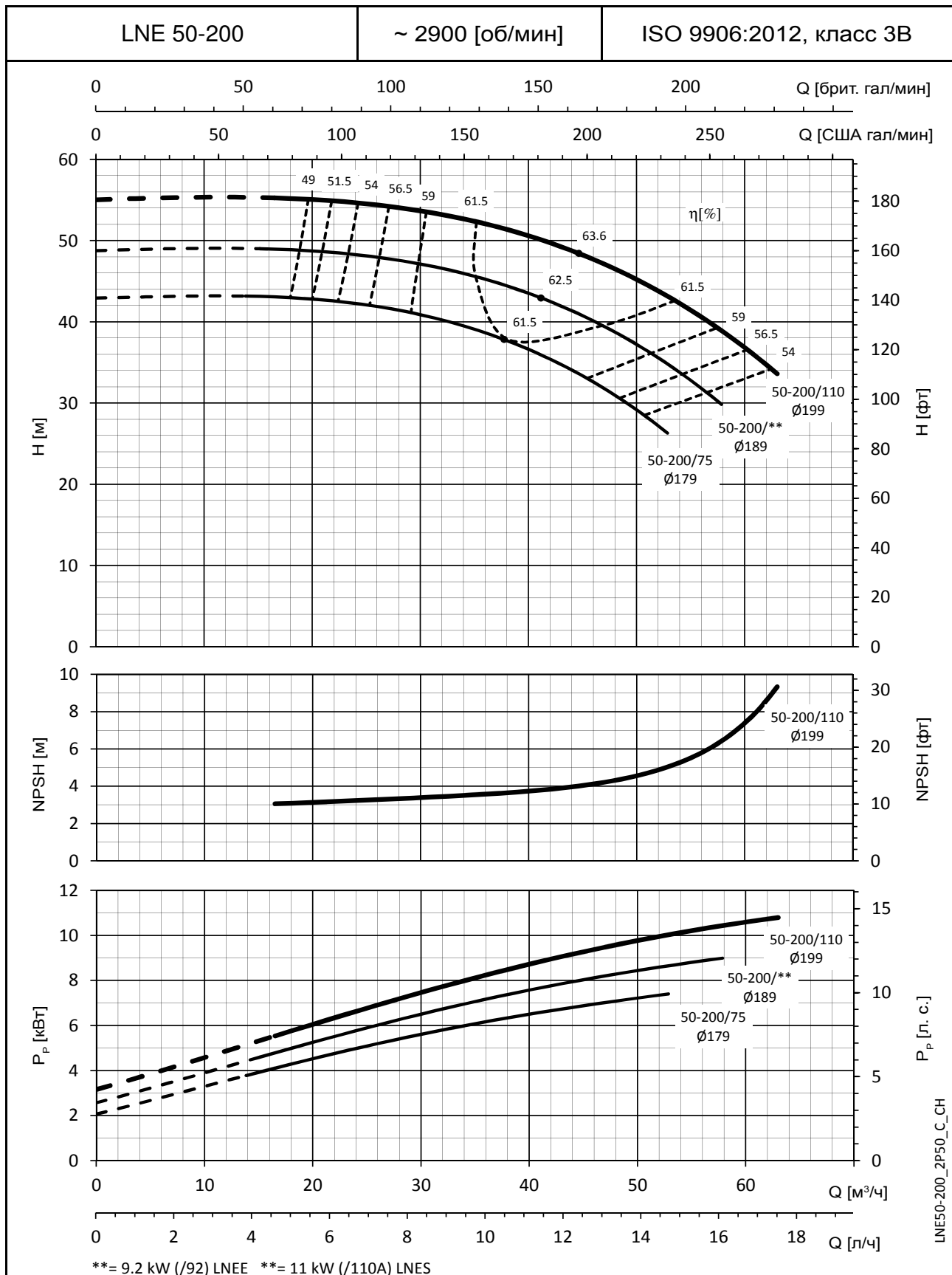
РАБОЧИЕ ХАРАКТЕРИСТИКИ 2-ПОЛЮСНЫХ МОДЕЛЕЙ 50 Гц



Значения NPSH (допустимой высоты всасывания) замерены в лабораторных условиях; для практических нужд рекомендуем увеличить эти значения на 0,5 м. Эти показатели действительны для жидкостей плотностью $\rho = 1,0 \text{ кг/дм}^3$ с кинематической вязкостью $\nu = 1 \text{ мм}^2/\text{с}$.

СЕРИЯ e-LNE

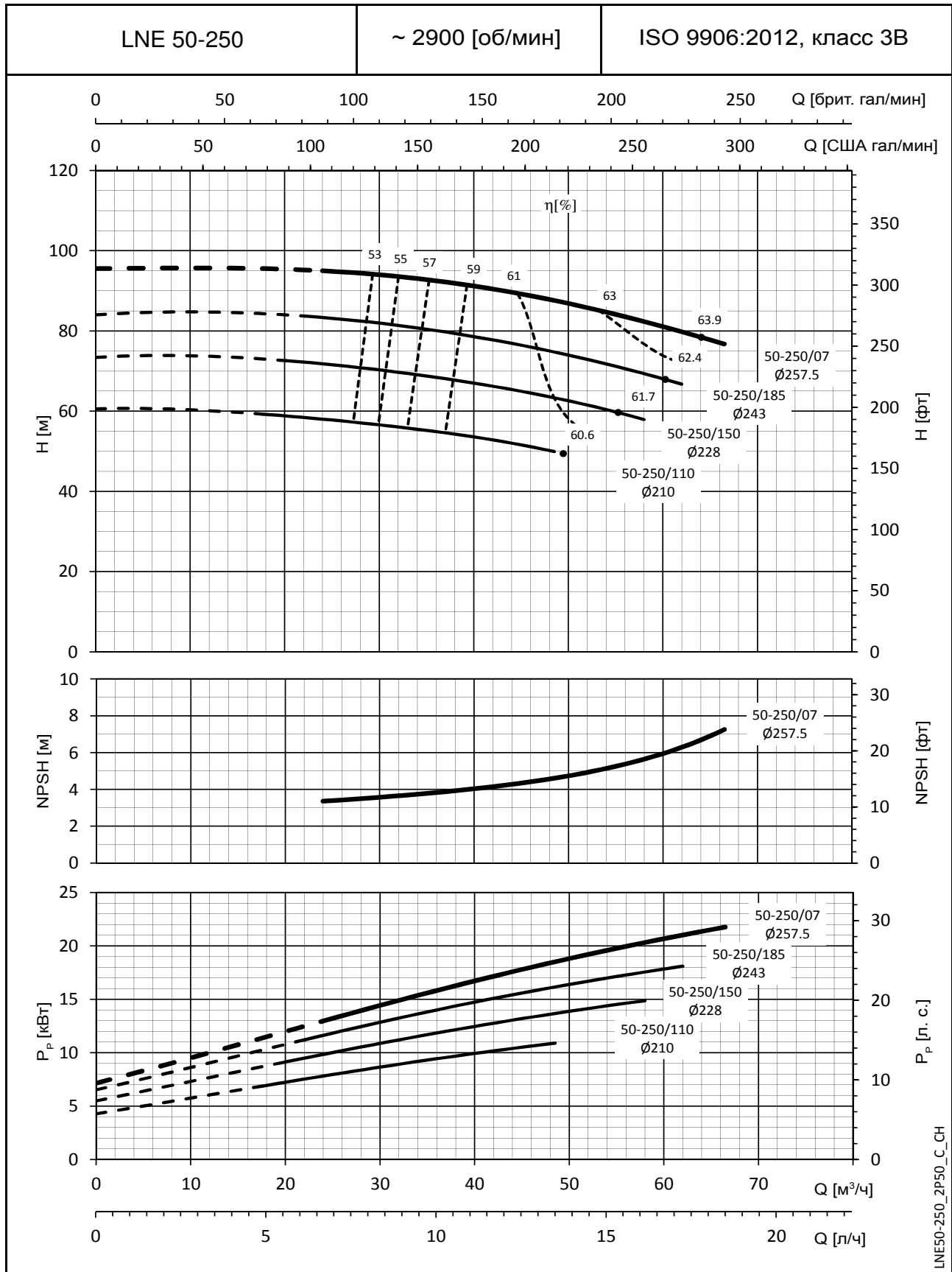
РАБОЧИЕ ХАРАКТЕРИСТИКИ 2-ПОЛЮСНЫХ МОДЕЛЕЙ 50 Гц



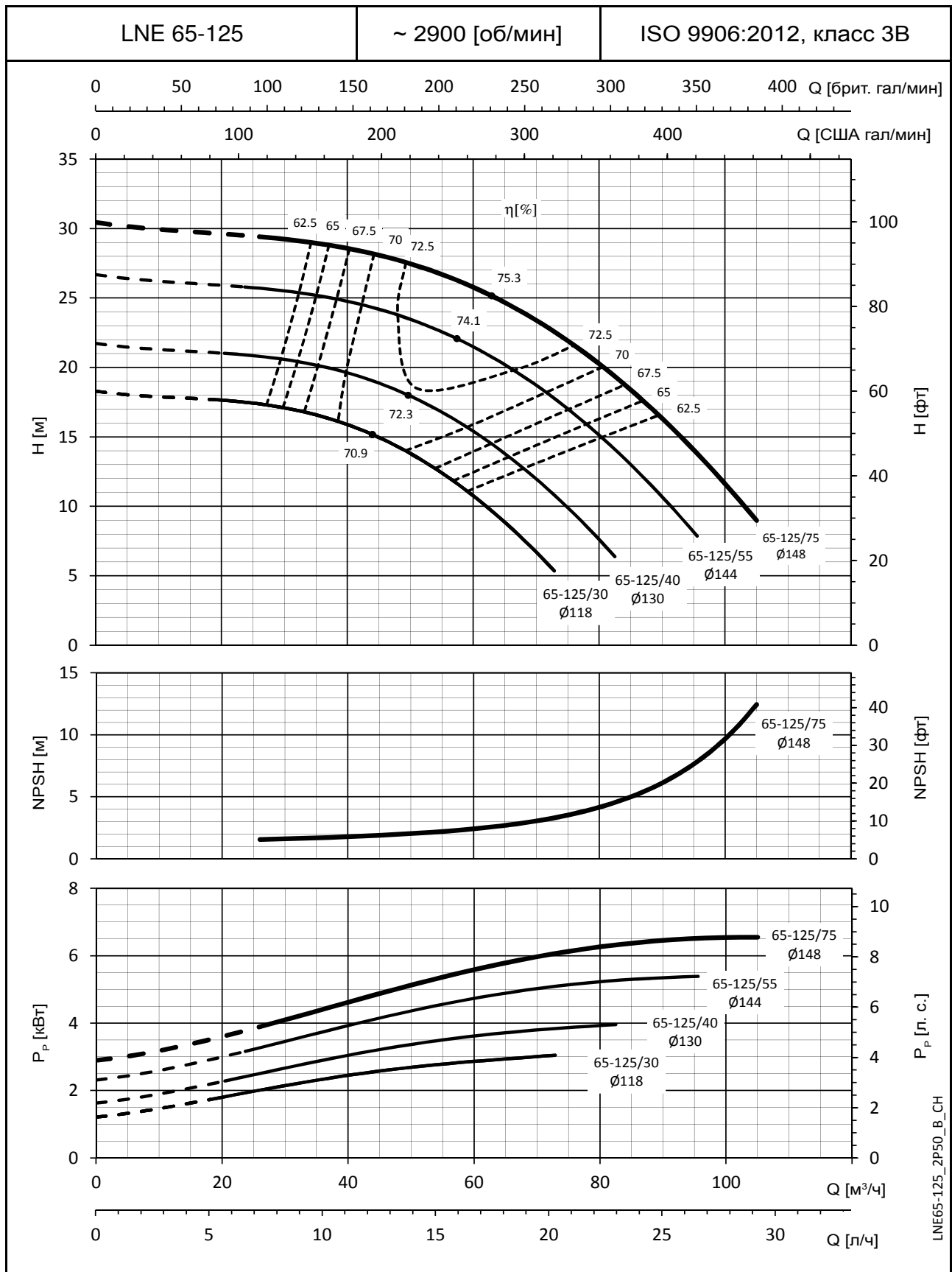
Значения NPSH (допустимой высоты всасывания) замерены в лабораторных условиях; для практических нужд рекомендуем увеличить эти значения на 0,5 м. Эти показатели действительны для жидкостей плотностью $\rho = 1,0 \text{ кг/дм}^3$ с кинематической вязкостью $\nu = 1 \text{ мм}^2/\text{с}$.

СЕРИЯ e-LNE

РАБОЧИЕ ХАРАКТЕРИСТИКИ 2-ПОЛЮСНЫХ МОДЕЛЕЙ 50 Гц



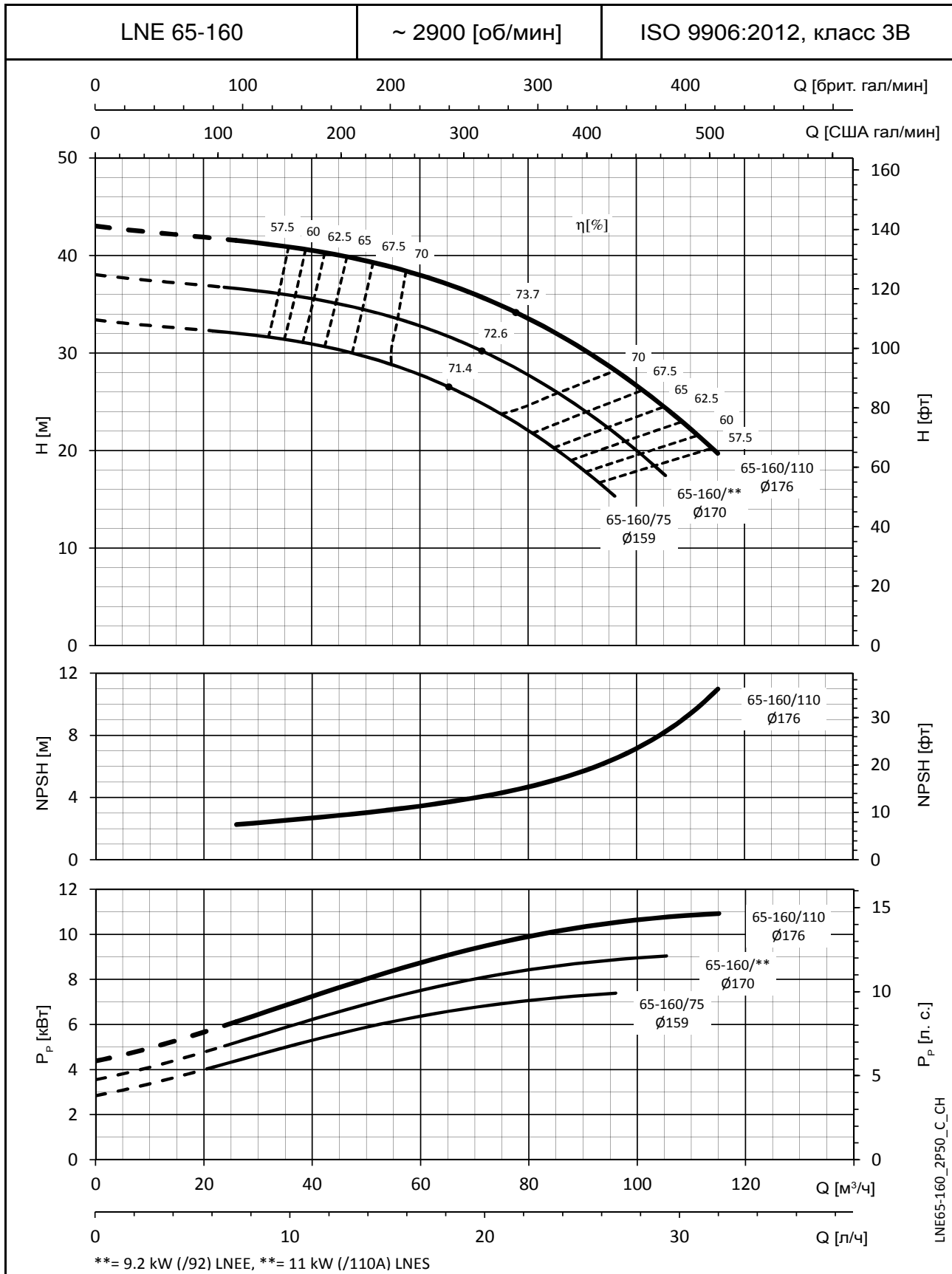
Значения NPSH (допустимой высоты всасывания) замерены в лабораторных условиях; для практических нужд рекомендуем увеличить эти значения на 0,5 м. Эти показатели действительны для жидкостей плотностью $\rho = 1,0 \text{ кг/дм}^3$ с кинематической вязкостью $\nu = 1 \text{ мм}^2/\text{с}$.

СЕРИЯ e-LNE
РАБОЧИЕ ХАРАКТЕРИСТИКИ 2-ПОЛЮСНЫХ МОДЕЛЕЙ 50 Гц


Значения NPSH (допустимой высоты всасывания) замерены в лабораторных условиях; для практических нужд рекомендуем увеличить эти значения на 0,5 м. Эти показатели действительны для жидкостей плотностью $\rho = 1,0 \text{ кг/дм}^3$ с кинематической вязкостью $\nu = 1 \text{ мм}^2/\text{с}$.

СЕРИЯ e-LNE

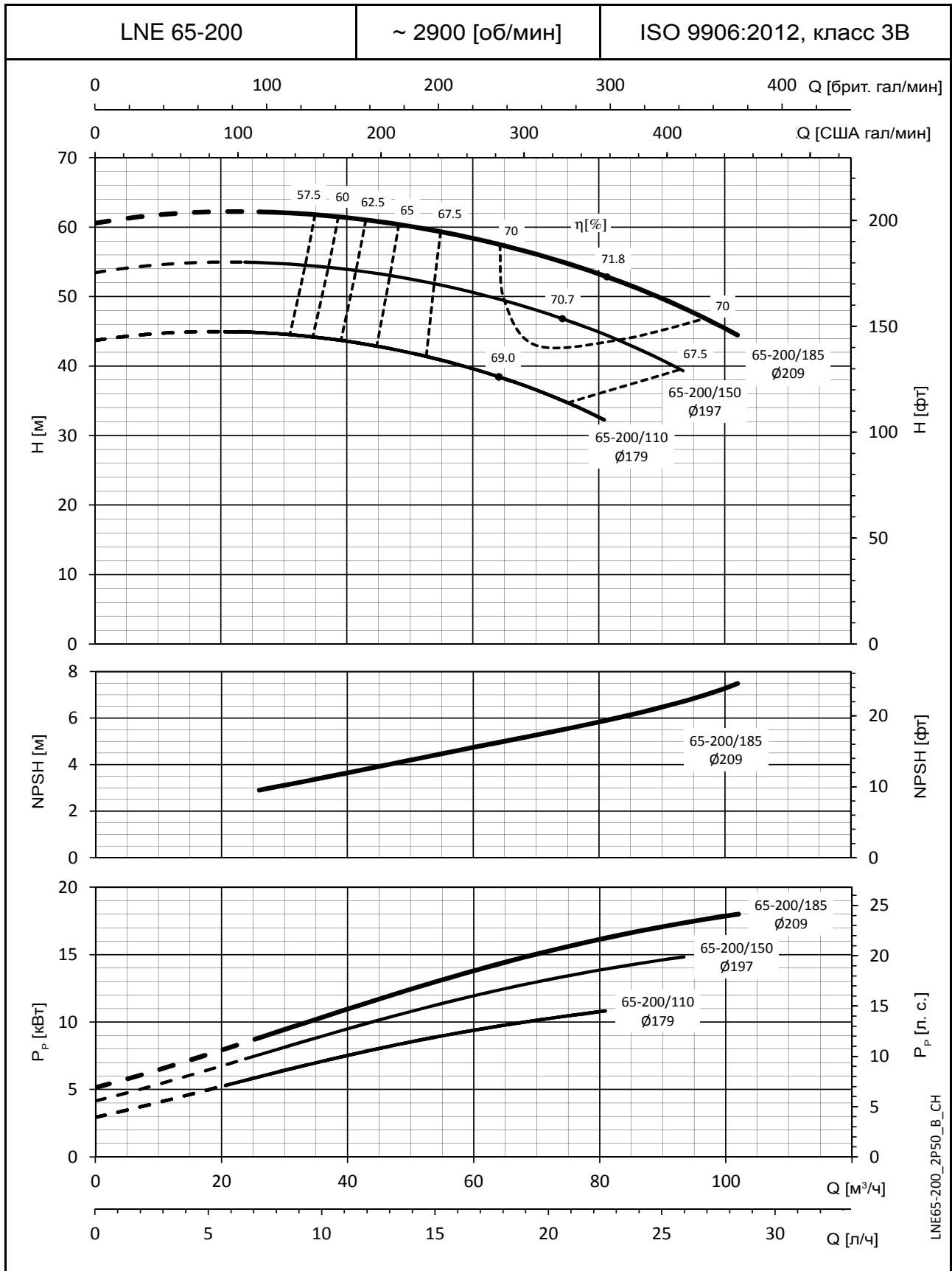
РАБОЧИЕ ХАРАКТЕРИСТИКИ 2-ПОЛЮСНЫХ МОДЕЛЕЙ 50 Гц



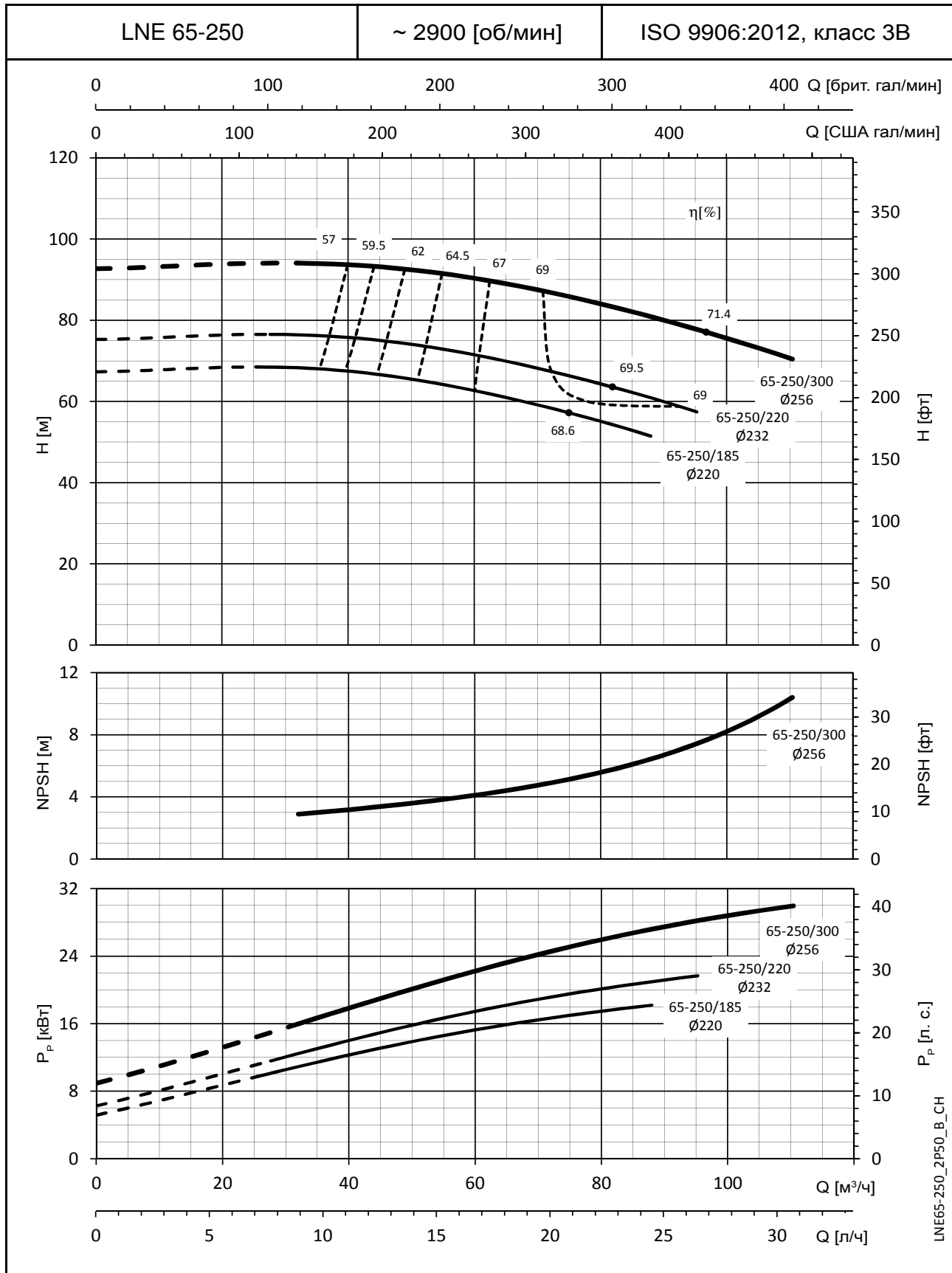
Значения NPSH (допустимой высоты всасывания) замерены в лабораторных условиях; для практических нужд рекомендуем увеличить эти значения на 0,5 м. Эти показатели действительны для жидкостей плотностью $\rho = 1,0 \text{ кг/дм}^3$ с кинематической вязкостью $\nu = 1 \text{ мм}^2/\text{с}$.

СЕРИЯ e-LNE

РАБОЧИЕ ХАРАКТЕРИСТИКИ 2-ПОЛЮСНЫХ МОДЕЛЕЙ 50 Гц



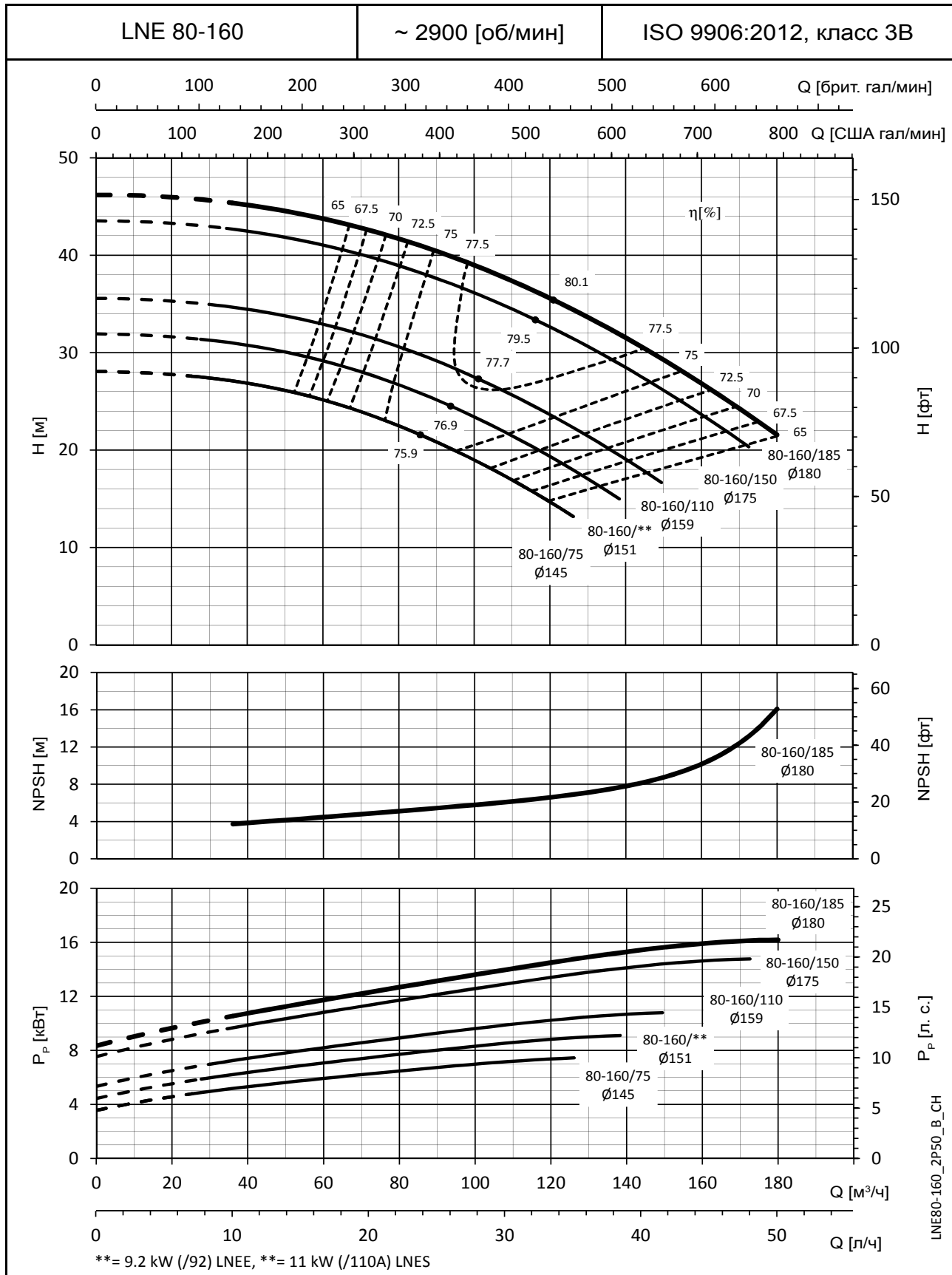
Значения NPSH (допустимой высоты всасывания) замерены в лабораторных условиях; для практических нужд рекомендуем увеличить эти значения на 0,5 м. Эти показатели действительны для жидкостей плотностью $\rho = 1,0 \text{ кг/дм}^3$ с кинематической вязкостью $\nu = 1 \text{ мм}^2/\text{с}$.

СЕРИЯ e-LNE
РАБОЧИЕ ХАРАКТЕРИСТИКИ 2-ПОЛЮСНЫХ МОДЕЛЕЙ 50 Гц


Значения NPSH (допустимой высоты всасывания) замерены в лабораторных условиях; для практических нужд рекомендуем увеличить эти значения на 0,5 м. Эти показатели действительны для жидкостей плотностью $\rho = 1,0 \text{ кг/дм}^3$ с кинематической вязкостью $\nu = 1 \text{ мм}^2/\text{с}$.

СЕРИЯ e-LNE

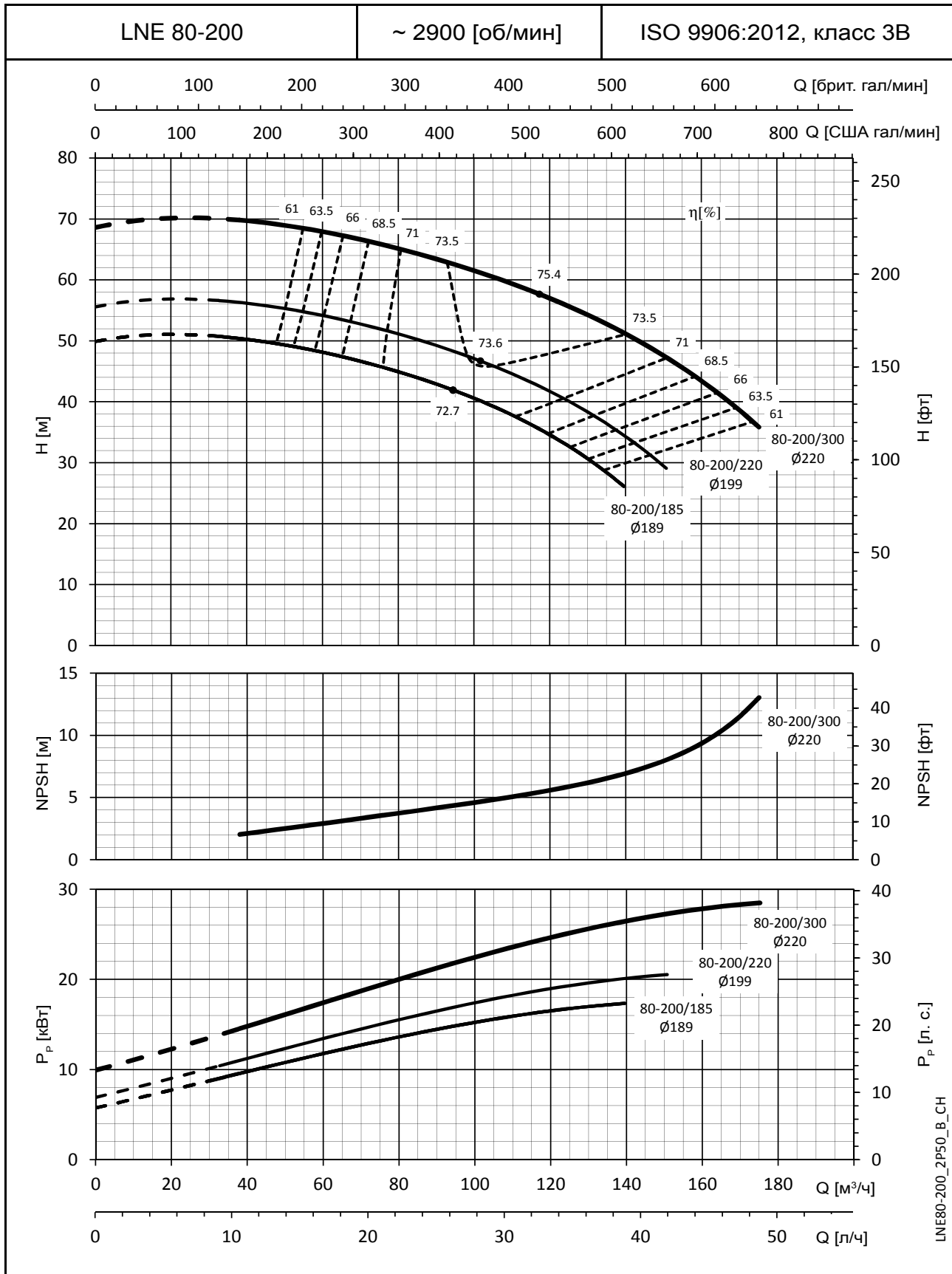
РАБОЧИЕ ХАРАКТЕРИСТИКИ 2-ПОЛЮСНЫХ МОДЕЛЕЙ 50 Гц



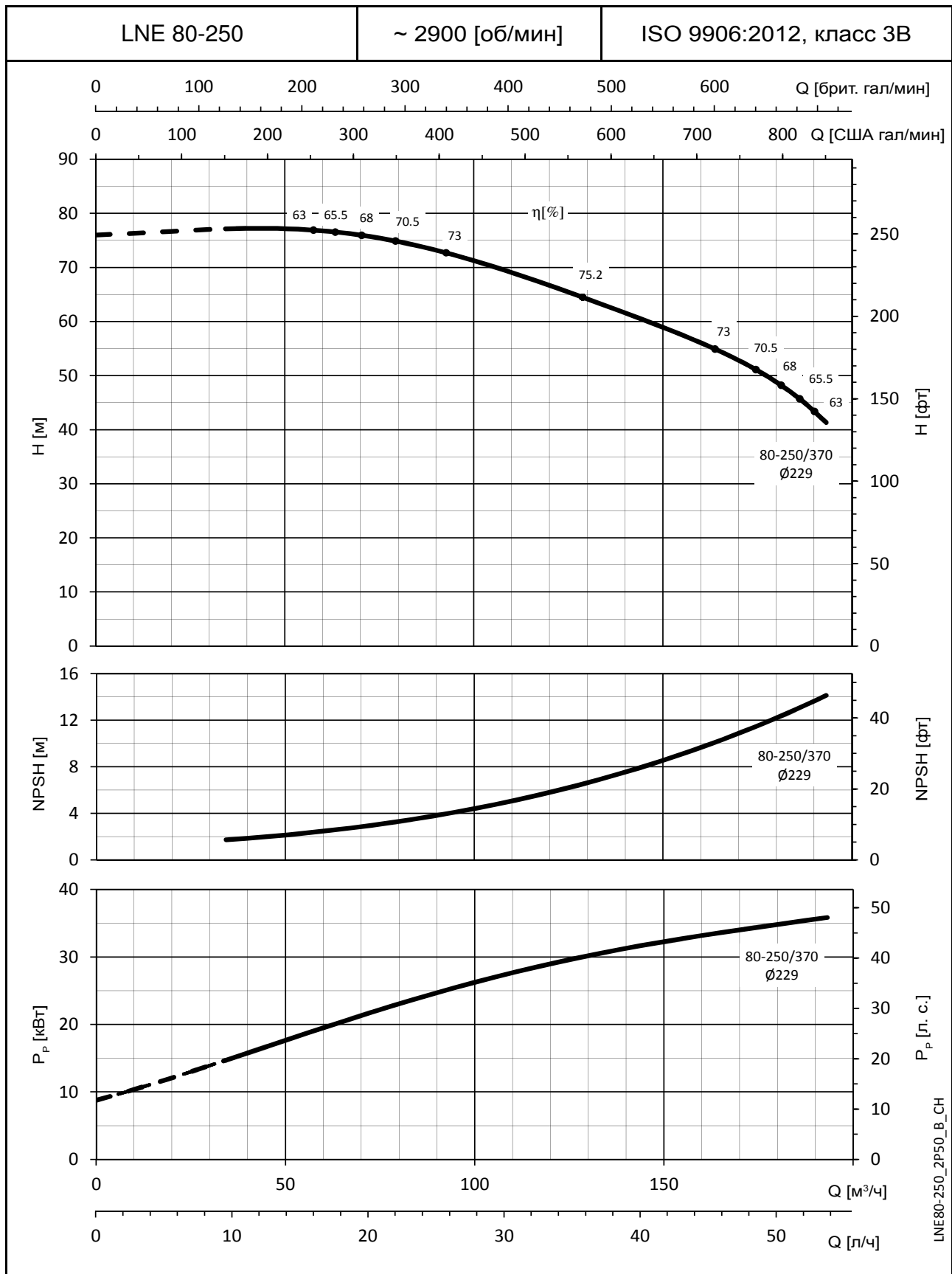
Значения NPSH (допустимой высоты всасывания) замерены в лабораторных условиях; для практических нужд рекомендуем увеличить эти значения на 0,5 м. Эти показатели действительны для жидкостей плотностью $\rho = 1,0 \text{ кг/дм}^3$ с кинематической вязкостью $\nu = 1 \text{ мм}^2/\text{с}$.

СЕРИЯ e-LNE

РАБОЧИЕ ХАРАКТЕРИСТИКИ 2-ПОЛЮСНЫХ МОДЕЛЕЙ 50 Гц

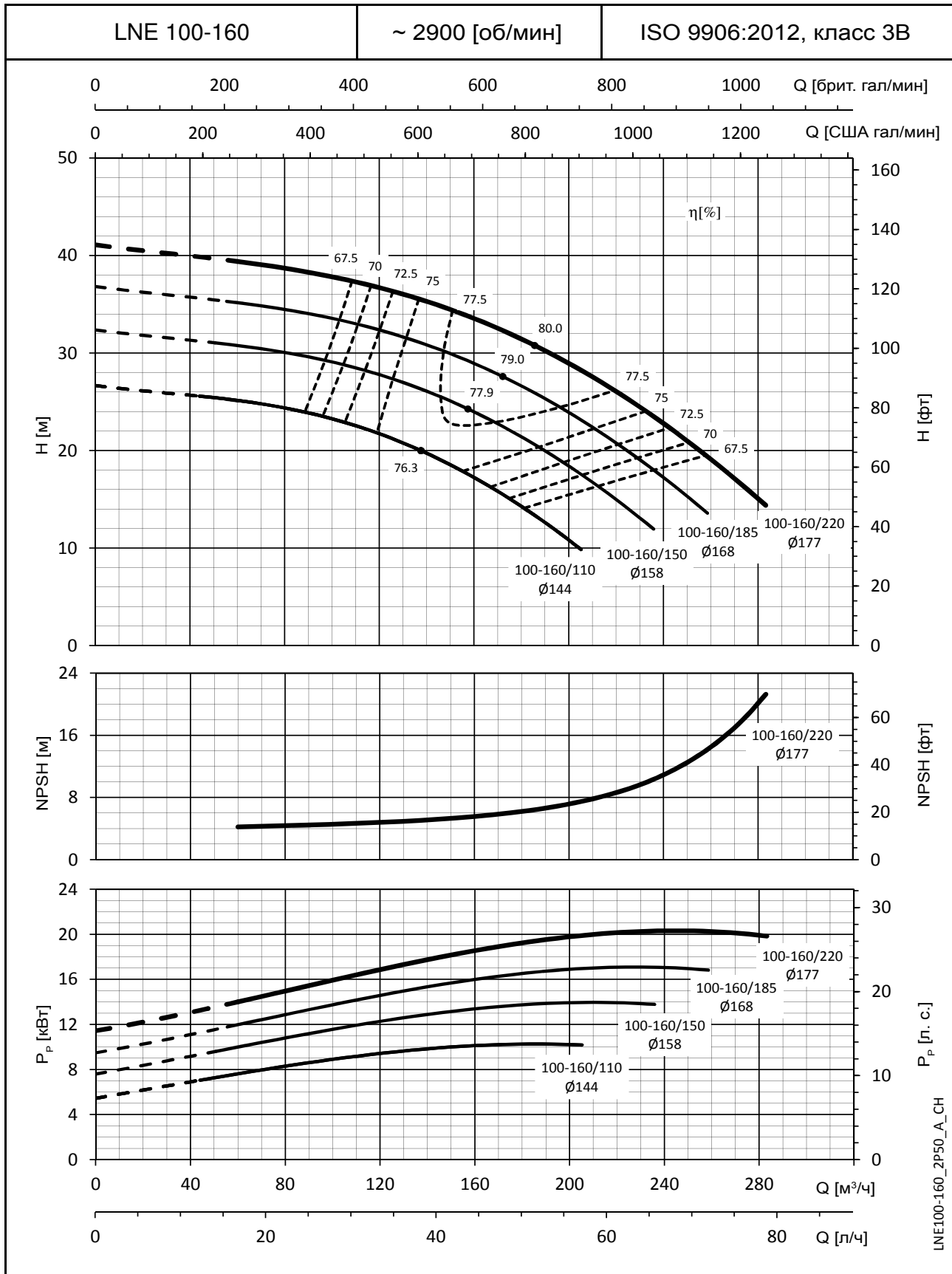


Значения NPSH (допустимой высоты всасывания) замерены в лабораторных условиях; для практических нужд рекомендуем увеличить эти значения на 0,5 м. Эти показатели действительны для жидкостей плотностью $\rho = 1,0 \text{ кг/дм}^3$ с кинематической вязкостью $\nu = 1 \text{ мм}^2/\text{с}$.

СЕРИЯ e-LNE
РАБОЧИЕ ХАРАКТЕРИСТИКИ 2-ПОЛЮСНЫХ МОДЕЛЕЙ 50 Гц


Значения NPSH (допустимой высоты всасывания) замерены в лабораторных условиях; для практических нужд рекомендуем увеличить эти значения на 0,5 м. Эти показатели действительны для жидкостей плотностью $\rho = 1,0 \text{ кг/дм}^3$ с кинематической вязкостью $\nu = 1 \text{ мм}^2/\text{с}$.

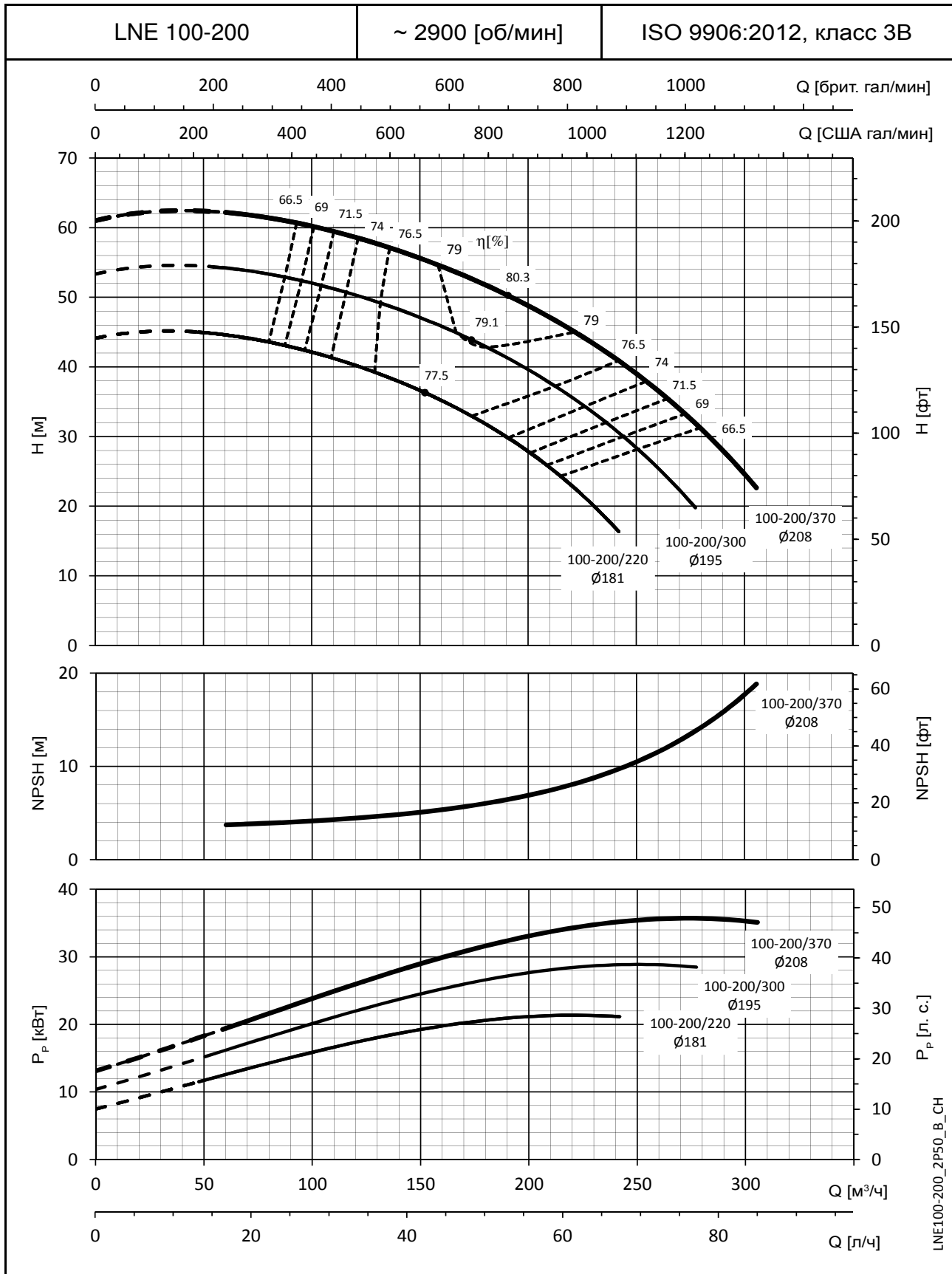
СЕРИЯ e-LNE
РАБОЧИЕ ХАРАКТЕРИСТИКИ 2-ПОЛЮСНЫХ МОДЕЛЕЙ 50 Гц



Значения NPSH (допустимой высоты всасывания) замерены в лабораторных условиях; для практических нужд рекомендуем увеличить эти значения на 0,5 м. Эти показатели действительны для жидкостей плотностью $\rho = 1,0 \text{ кг/дм}^3$ с кинематической вязкостью $\nu = 1 \text{ мм}^2/\text{с}$.

СЕРИЯ e-LNE

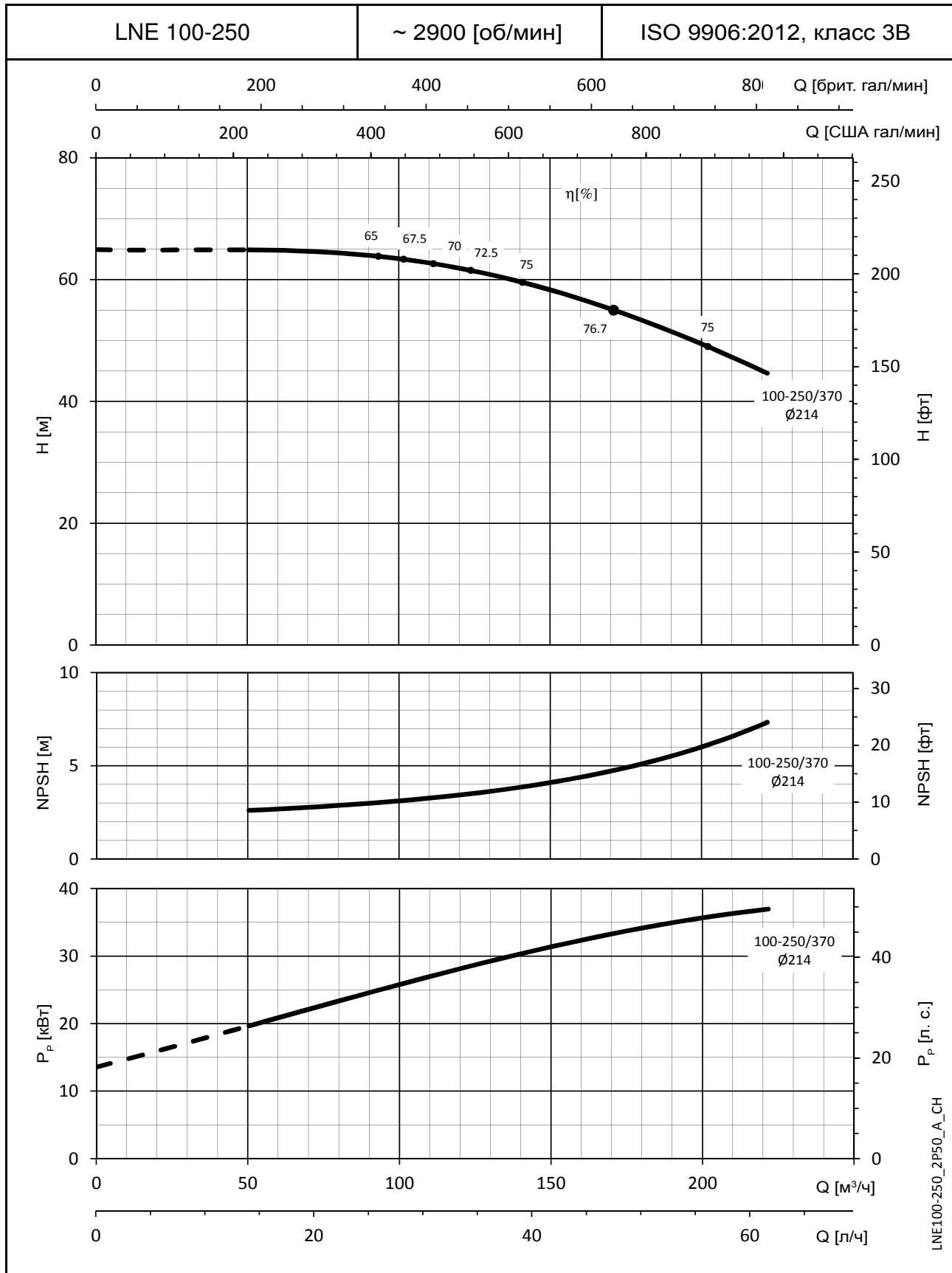
РАБОЧИЕ ХАРАКТЕРИСТИКИ 2-ПОЛЮСНЫХ МОДЕЛЕЙ 50 Гц



Значения NPSH (допустимой высоты всасывания) замерены в лабораторных условиях; для практических нужд рекомендуем увеличить эти значения на 0,5 м. Эти показатели действительны для жидкостей плотностью $\rho = 1,0 \text{ кг/дм}^3$ с кинематической вязкостью $\nu = 1 \text{ мм}^2/\text{с}$.

СЕРИЯ e-LNE

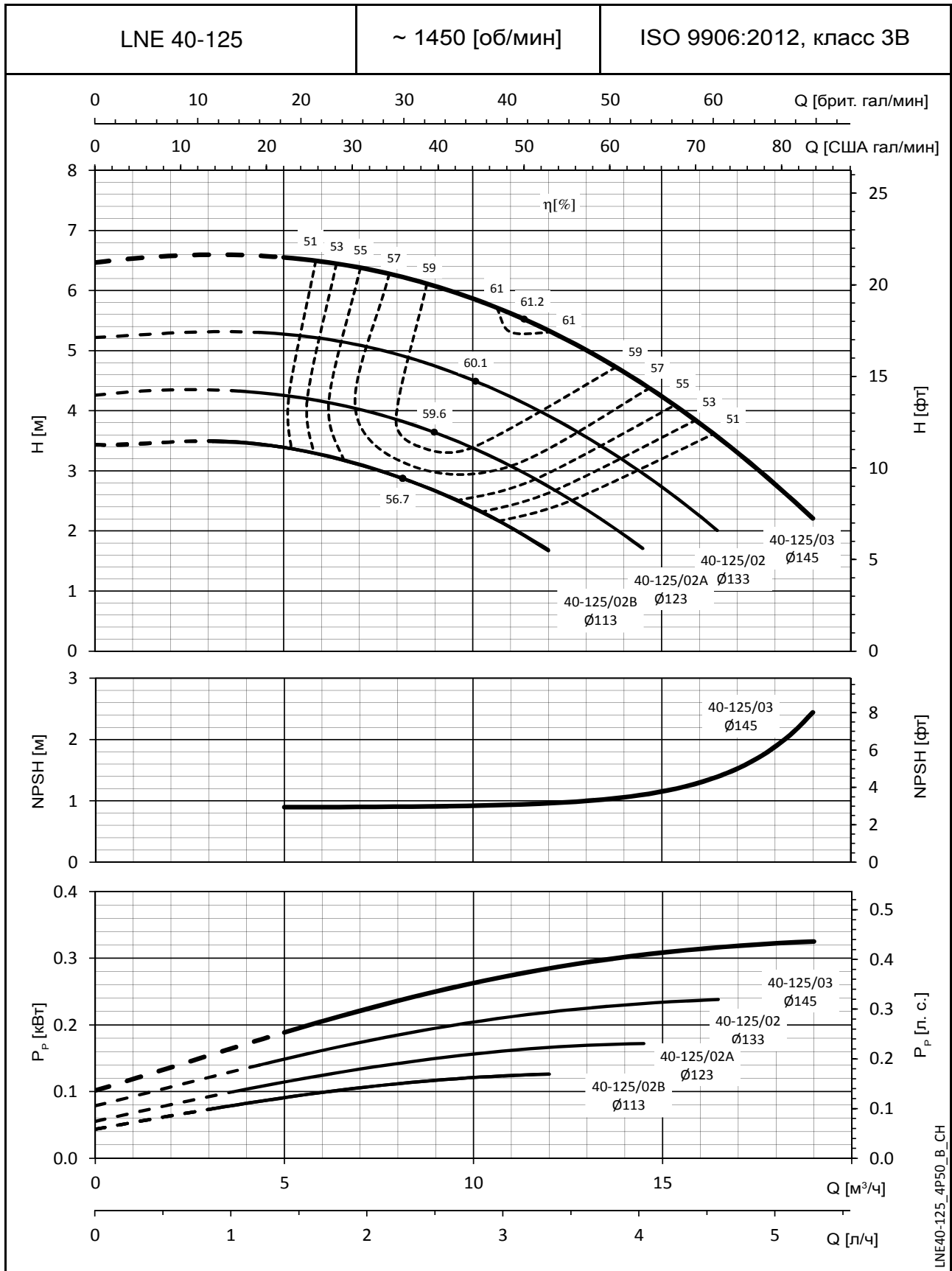
РАБОЧИЕ ХАРАКТЕРИСТИКИ 2-ПОЛЮСНЫХ МОДЕЛЕЙ 50 Гц



Значения NPSH (допустимой высоты всасывания) замерены в лабораторных условиях; для практических нужд рекомендуем увеличить эти значения на 0,5 м. Эти показатели действительны для жидкостей плотностью $\rho = 1,0 \text{ кг/дм}^3$ с кинематической вязкостью $\nu = 1 \text{ мм}^2/\text{с}$.

СЕРИЯ e-LNE

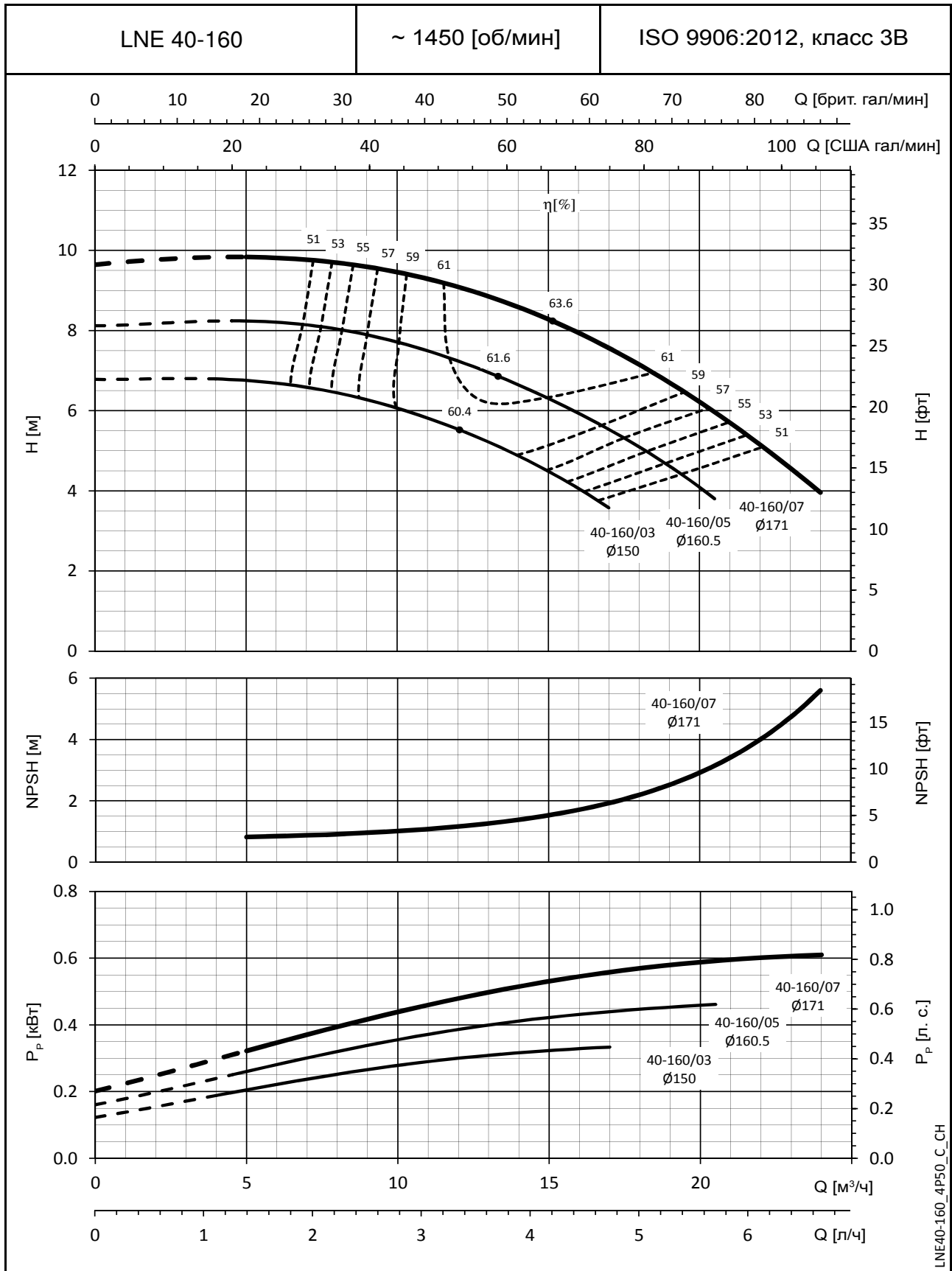
РАБОЧИЕ ХАРАКТЕРИСТИКИ 4-ПОЛЮСНЫХ МОДЕЛЕЙ 50 Гц



Значения NPSH (допустимой высоты всасывания) замерены в лабораторных условиях; для практических нужд рекомендуем увеличить эти значения на 0,5 м. Эти показатели действительны для жидкостей плотностью $\rho = 1,0 \text{ кг/дм}^3$ с кинематической вязкостью $\nu = 1 \text{ мм}^2/\text{с}$.

СЕРИЯ e-LNE

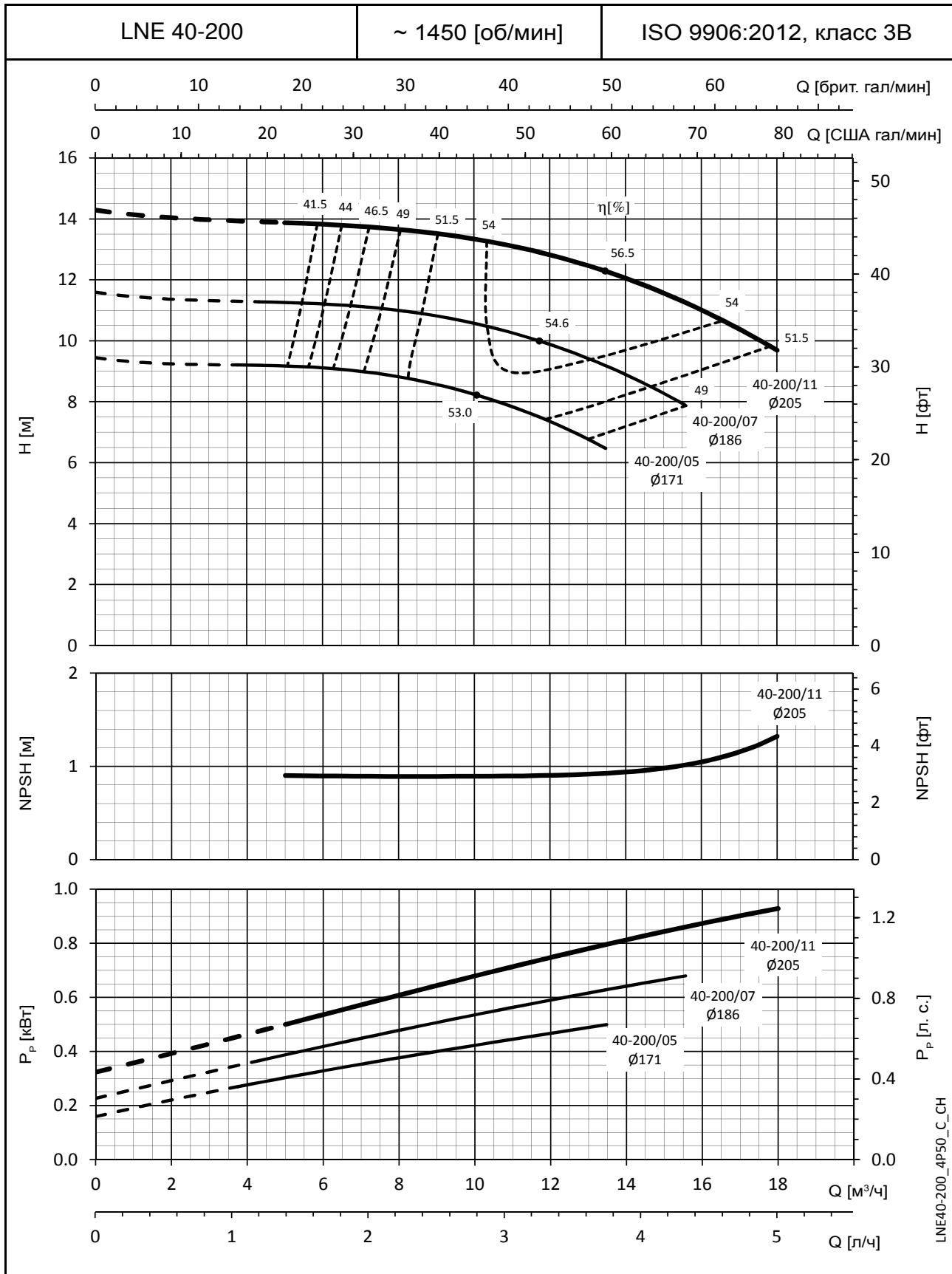
РАБОЧИЕ ХАРАКТЕРИСТИКИ 4-ПОЛЮСНЫХ МОДЕЛЕЙ 50 Гц



Значения NPSH (допустимой высоты всасывания) замерены в лабораторных условиях; для практических нужд рекомендуем увеличить эти значения на 0,5 м. Эти показатели действительны для жидкостей плотностью $\rho = 1,0 \text{ кг/дм}^3$ с кинематической вязкостью $\nu = 1 \text{ мм}^2/\text{с}$.

СЕРИЯ e-LNE

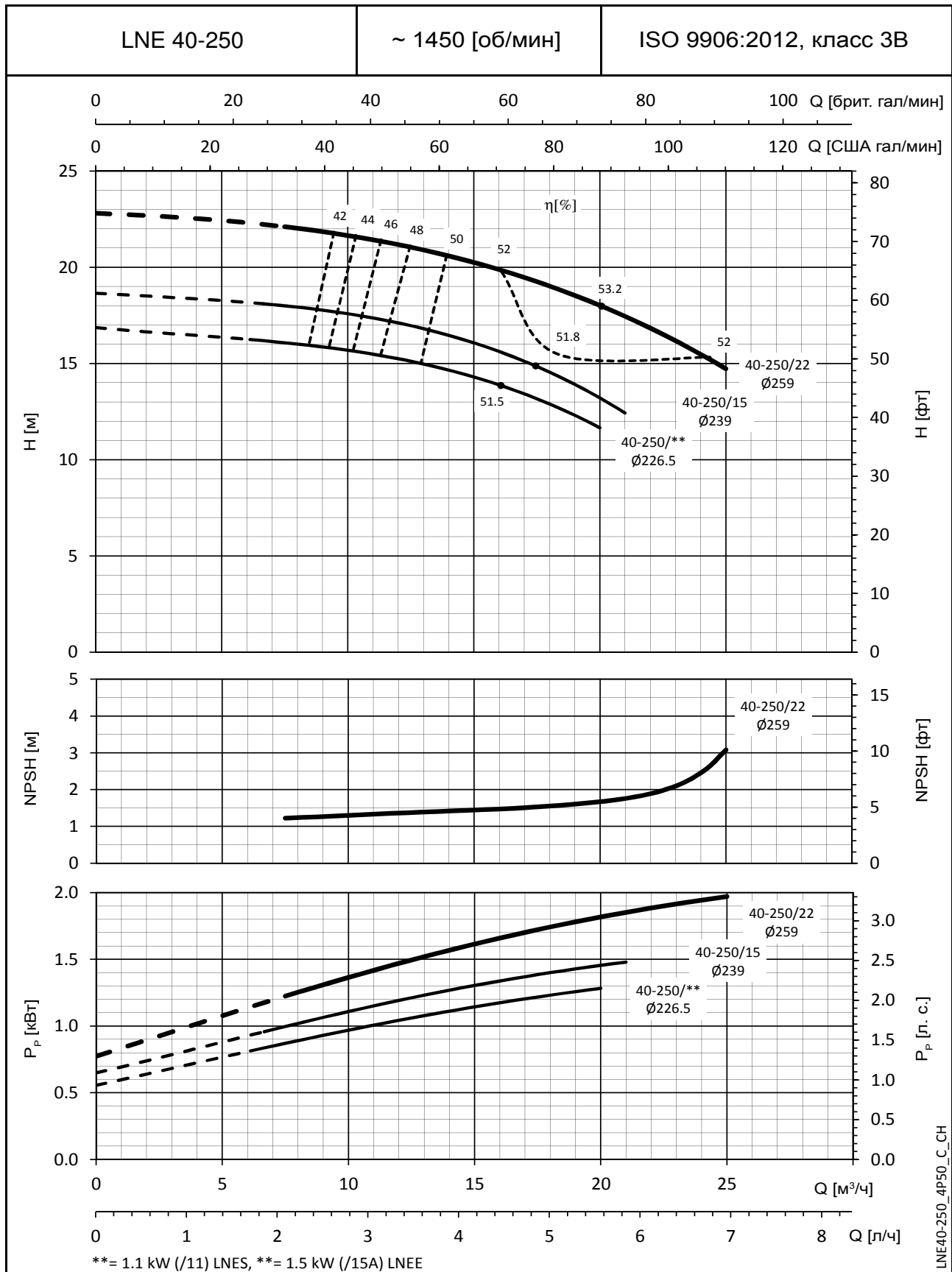
РАБОЧИЕ ХАРАКТЕРИСТИКИ 4-ПОЛЮСНЫХ МОДЕЛЕЙ 50 Гц



Значения NPSH (допустимой высоты всасывания) замерены в лабораторных условиях; для практических нужд рекомендуем увеличить эти значения на 0,5 м. Эти показатели действительны для жидкостей плотностью $\rho = 1,0 \text{ кг/дм}^3$ с кинематической вязкостью $\nu = 1 \text{ мм}^2/\text{с}$.

СЕРИЯ e-LNE

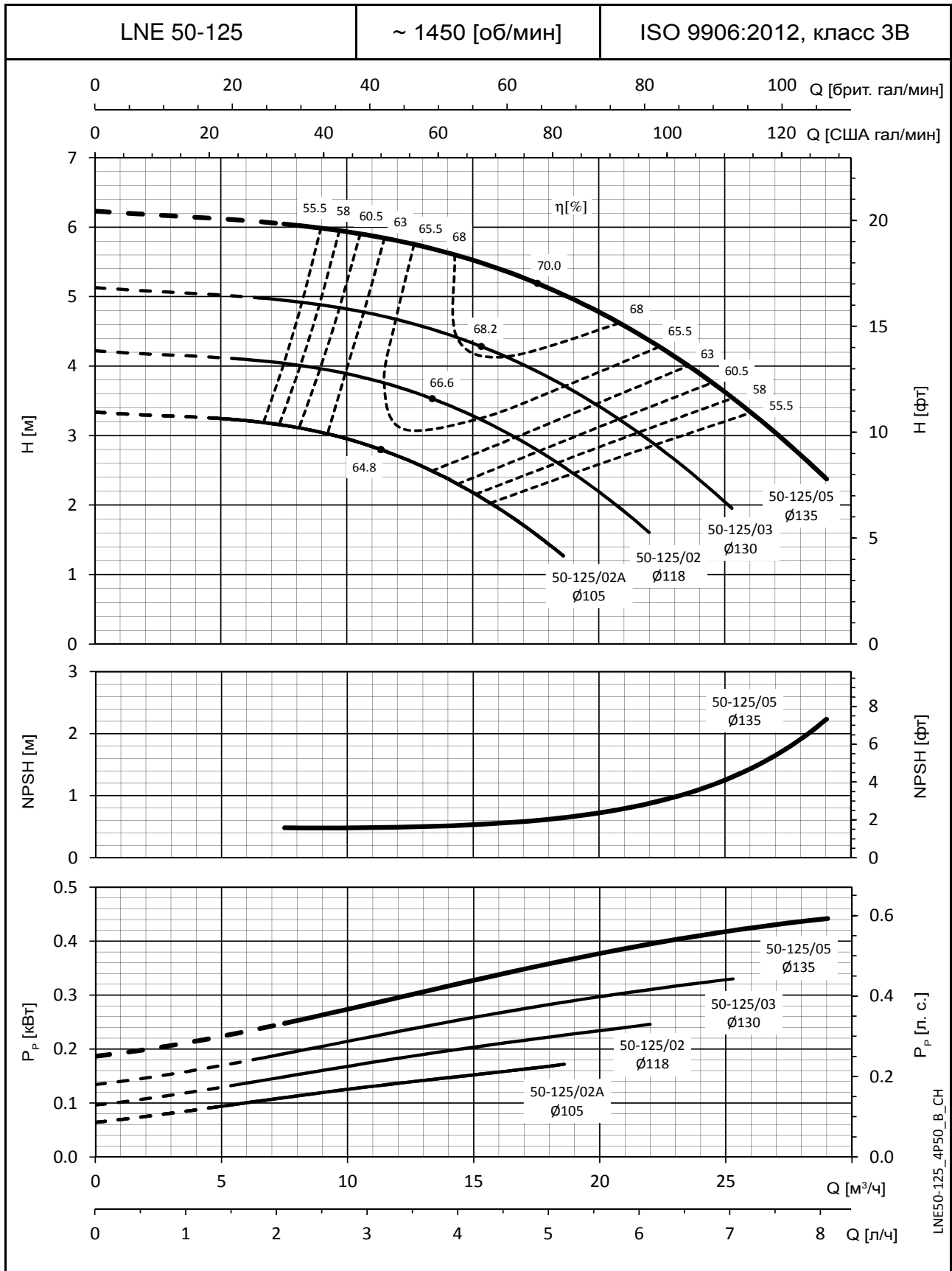
РАБОЧИЕ ХАРАКТЕРИСТИКИ 4-ПОЛЮСНЫХ МОДЕЛЕЙ 50 Гц



Значения NPSH (допустимой высоты всасывания) замерены в лабораторных условиях; для практических нужд рекомендуем увеличить эти значения на 0,5 м. Эти показатели действительны для жидкостей плотностью $\rho = 1,0 \text{ кг/дм}^3$ с кинематической вязкостью $\nu = 1 \text{ мм}^2/\text{с}$.

СЕРИЯ e-LNE

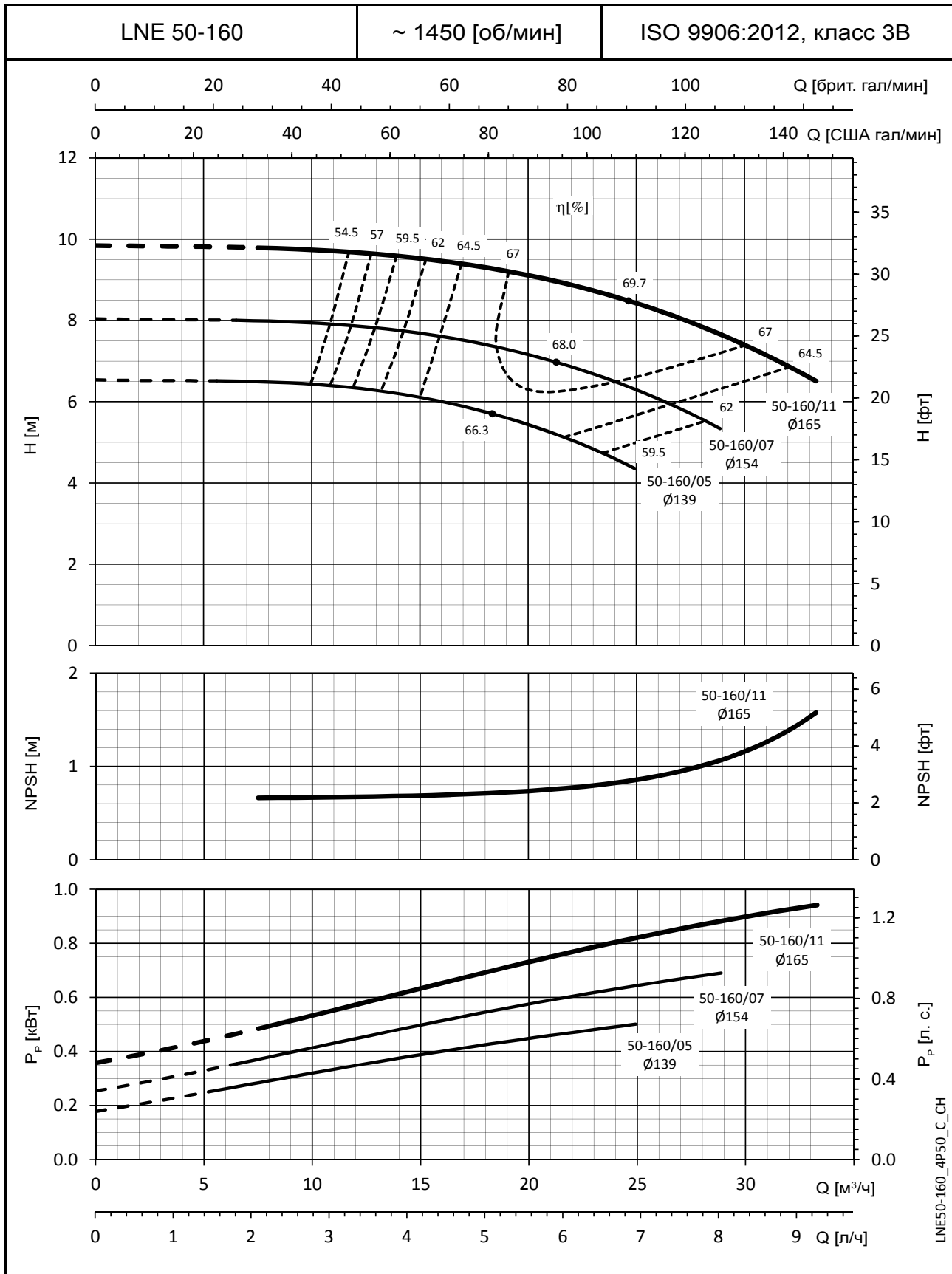
РАБОЧИЕ ХАРАКТЕРИСТИКИ 4-ПОЛЮСНЫХ МОДЕЛЕЙ 50 Гц



Значения NPSH (допустимой высоты всасывания) замерены в лабораторных условиях; для практических нужд рекомендуем увеличить эти значения на 0,5 м. Эти показатели действительны для жидкостей плотностью $\rho = 1,0 \text{ кг/дм}^3$ с кинематической вязкостью $\nu = 1 \text{ мм}^2/\text{с}$.

СЕРИЯ e-LNE

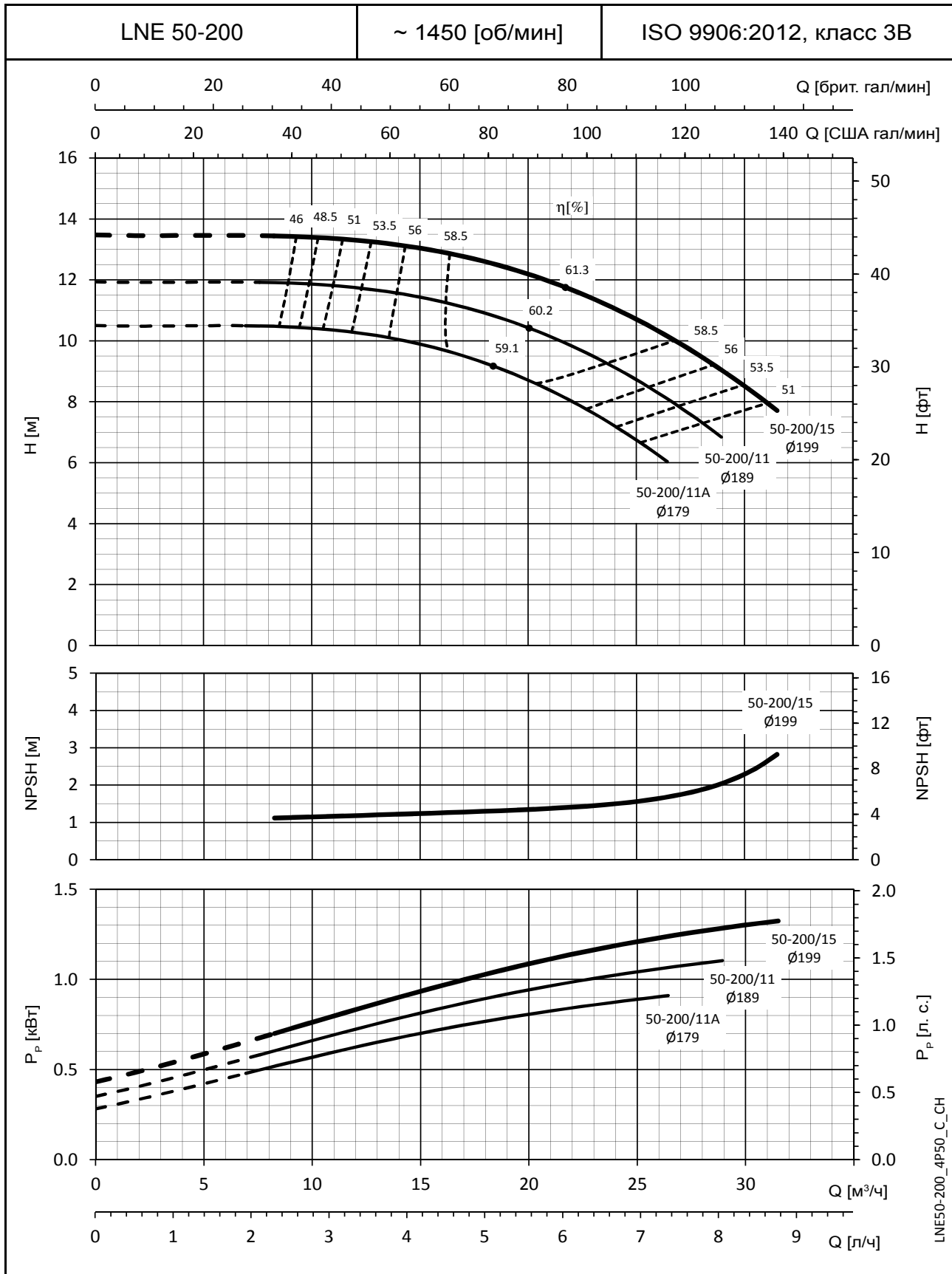
РАБОЧИЕ ХАРАКТЕРИСТИКИ 4-ПОЛЮСНЫХ МОДЕЛЕЙ 50 Гц



Значения NPSH (допустимой высоты всасывания) замерены в лабораторных условиях; для практических нужд рекомендуем увеличить эти значения на 0,5 м. Эти показатели действительны для жидкостей плотностью $\rho = 1,0 \text{ кг/дм}^3$ с кинематической вязкостью $\nu = 1 \text{ мм}^2/\text{с}$.

СЕРИЯ e-LNE

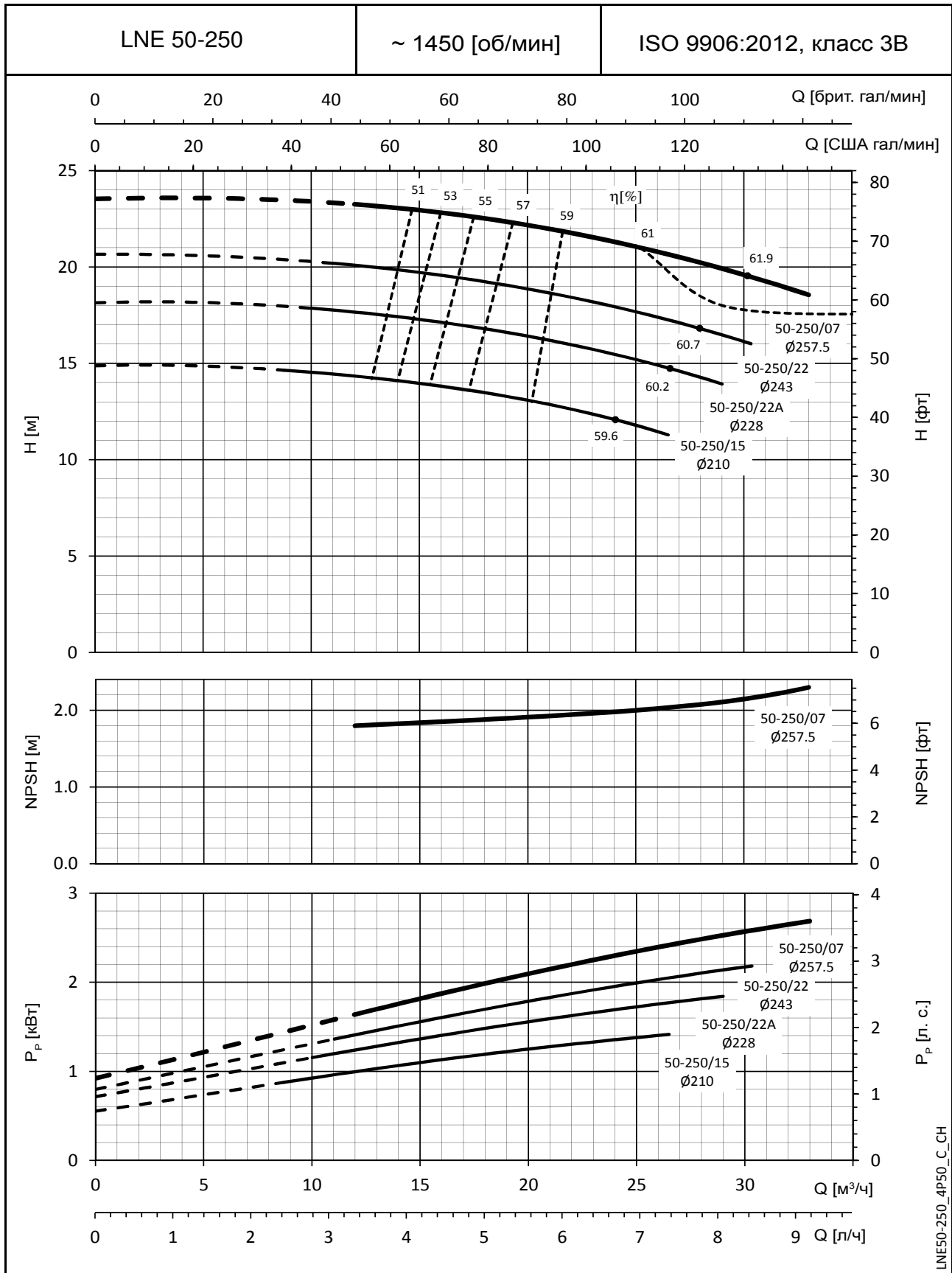
РАБОЧИЕ ХАРАКТЕРИСТИКИ 4-ПОЛЮСНЫХ МОДЕЛЕЙ 50 Гц



Значения NPSH (допустимой высоты всасывания) замерены в лабораторных условиях; для практических нужд рекомендуем увеличить эти значения на 0,5 м. Эти показатели действительны для жидкостей плотностью $\rho = 1,0 \text{ кг/дм}^3$ с кинематической вязкостью $\nu = 1 \text{ мм}^2/\text{с}$.

СЕРИЯ e-LNE

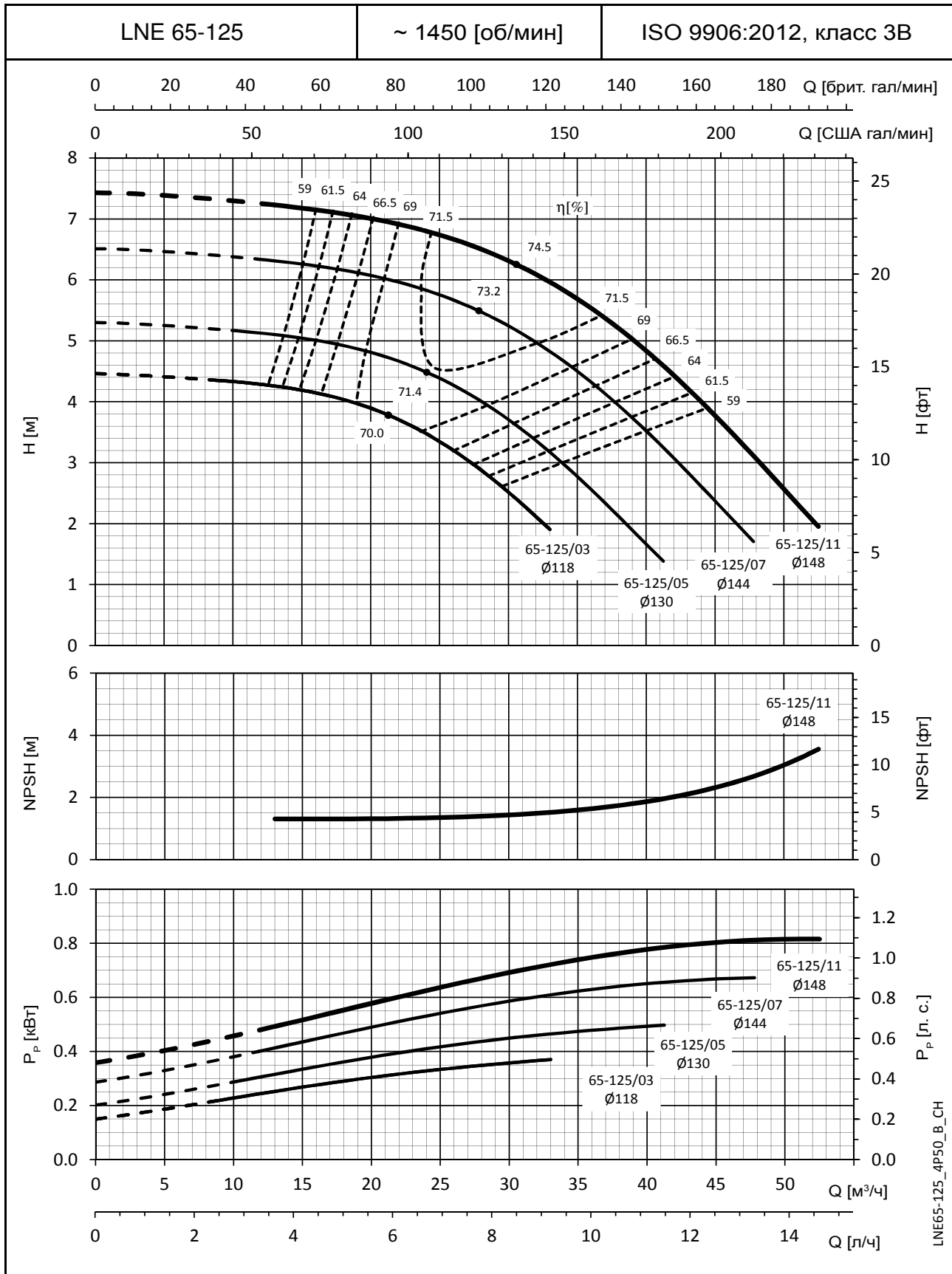
РАБОЧИЕ ХАРАКТЕРИСТИКИ 4-ПОЛЮСНЫХ МОДЕЛЕЙ 50 Гц



Значения NPSH (допустимой высоты всасывания) замерены в лабораторных условиях; для практических нужд рекомендуем увеличить эти значения на 0,5 м. Эти показатели действительны для жидкостей плотностью $\rho = 1,0 \text{ кг/дм}^3$ с кинематической вязкостью $\nu = 1 \text{ мм}^2/\text{с}$.

СЕРИЯ e-LNE

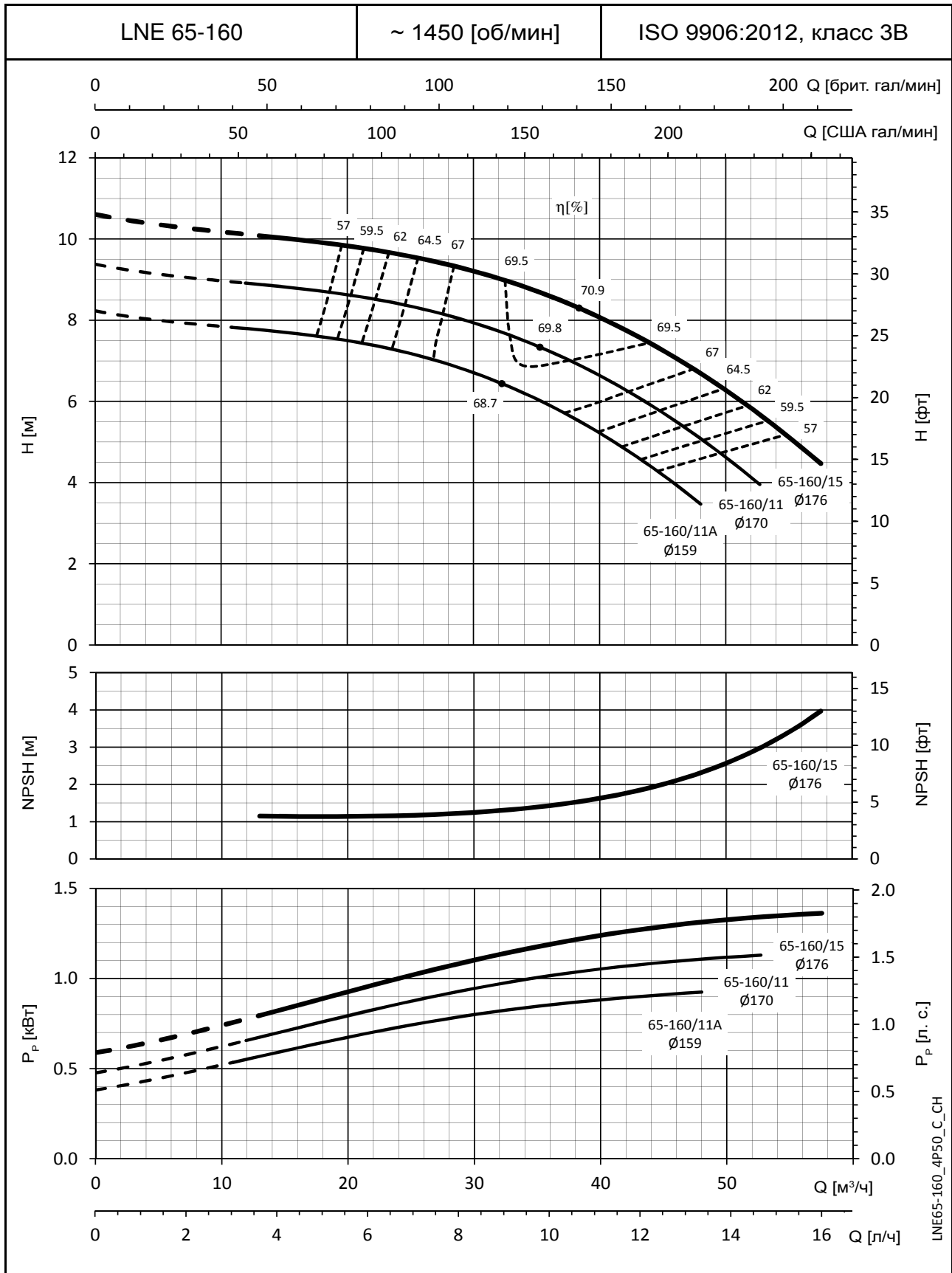
РАБОЧИЕ ХАРАКТЕРИСТИКИ 4-ПОЛЮСНЫХ МОДЕЛЕЙ 50 Гц



Значения NPSH (допустимой высоты всасывания) замерены в лабораторных условиях; для практических нужд рекомендуем увеличить эти значения на 0,5 м. Эти показатели действительны для жидкостей плотностью $\rho = 1,0 \text{ кг/дм}^3$ с кинематической вязкостью $\nu = 1 \text{ мм}^2/\text{с}$.

СЕРИЯ e-LNE

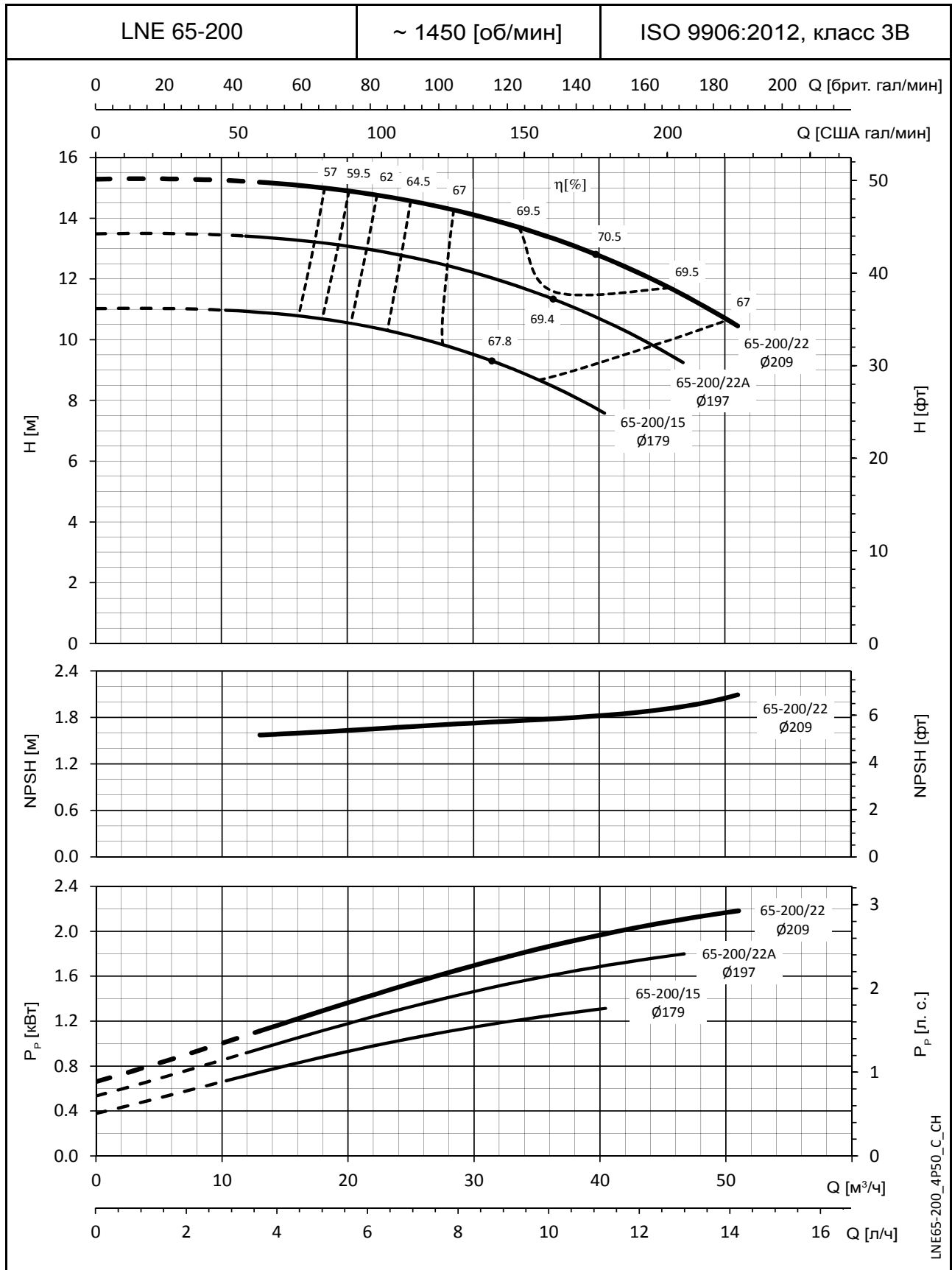
РАБОЧИЕ ХАРАКТЕРИСТИКИ 4-ПОЛЮСНЫХ МОДЕЛЕЙ 50 Гц



Значения NPSH (допустимой высоты всасывания) замерены в лабораторных условиях; для практических нужд рекомендуем увеличить эти значения на 0,5 м. Эти показатели действительны для жидкостей плотностью $\rho = 1,0 \text{ кг/дм}^3$ с кинематической вязкостью $\nu = 1 \text{ мм}^2/\text{с}$.

СЕРИЯ e-LNE

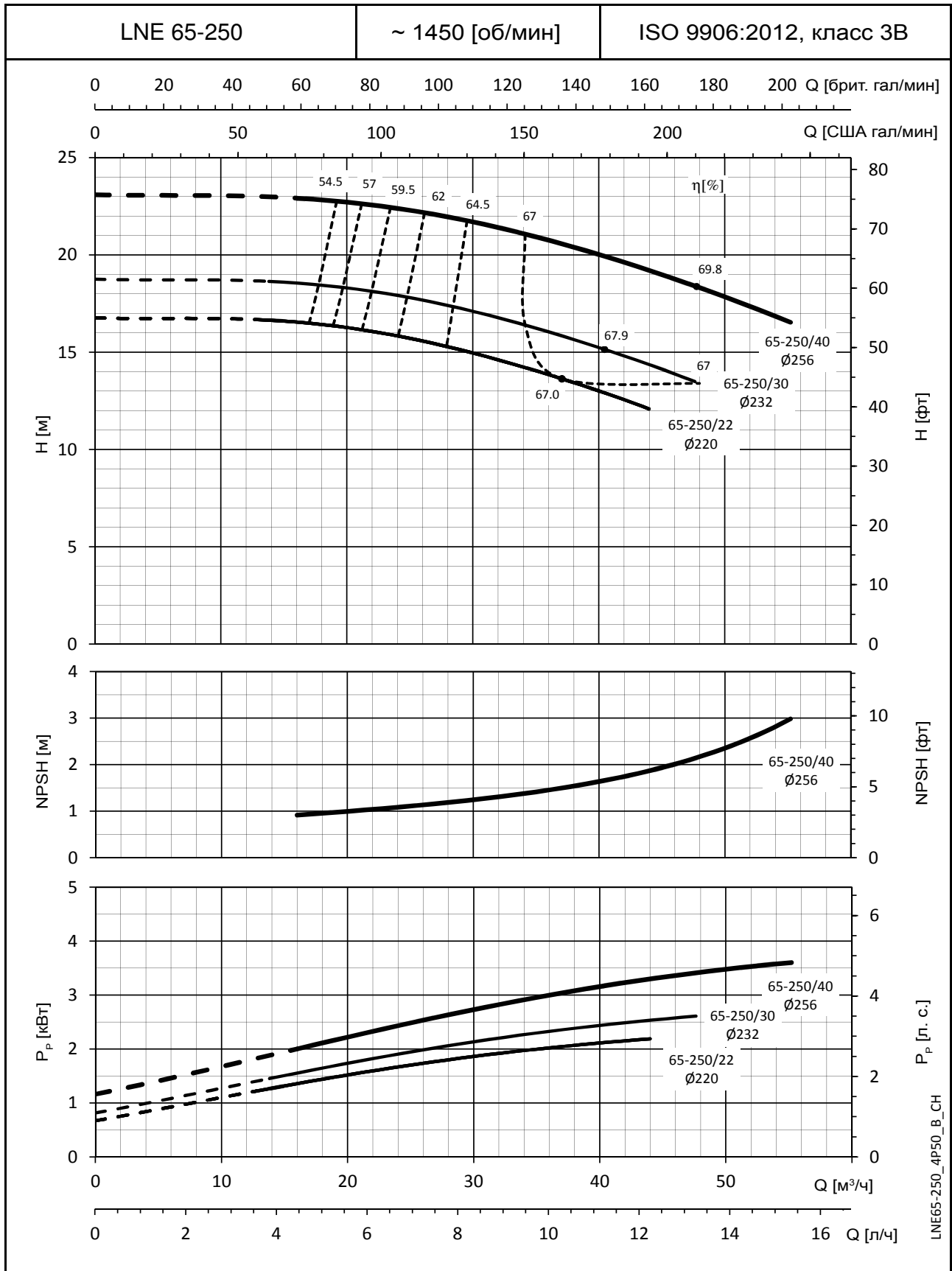
РАБОЧИЕ ХАРАКТЕРИСТИКИ 4-ПОЛЮСНЫХ МОДЕЛЕЙ 50 Гц



Значения NPSH (допустимой высоты всасывания) замерены в лабораторных условиях; для практических нужд рекомендуем увеличить эти значения на 0,5 м. Эти показатели действительны для жидкостей плотностью $\rho = 1,0 \text{ кг/дм}^3$ с кинематической вязкостью $\nu = 1 \text{ мм}^2/\text{с}$.

СЕРИЯ e-LNE

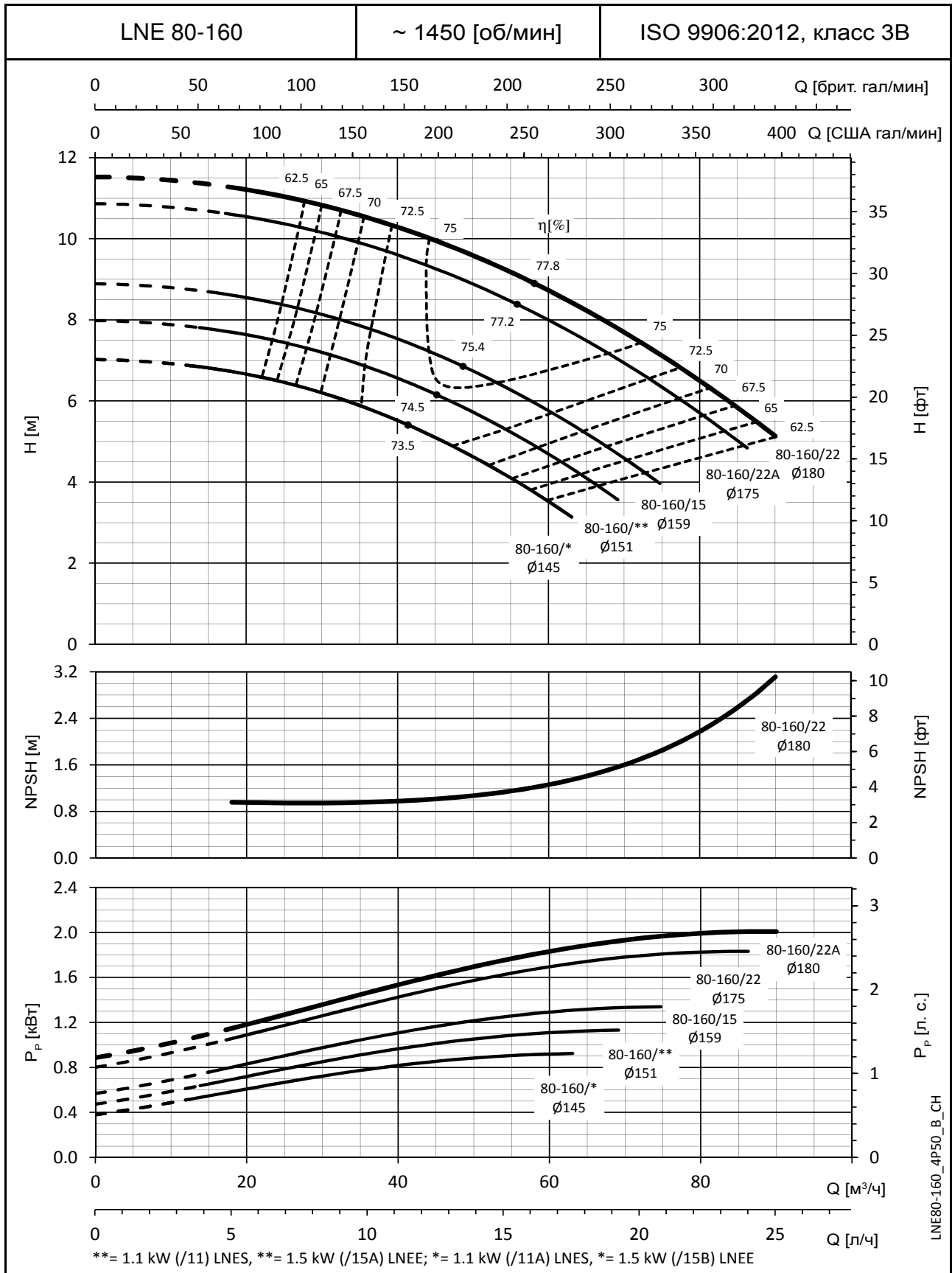
РАБОЧИЕ ХАРАКТЕРИСТИКИ 4-ПОЛЮСНЫХ МОДЕЛЕЙ 50 Гц



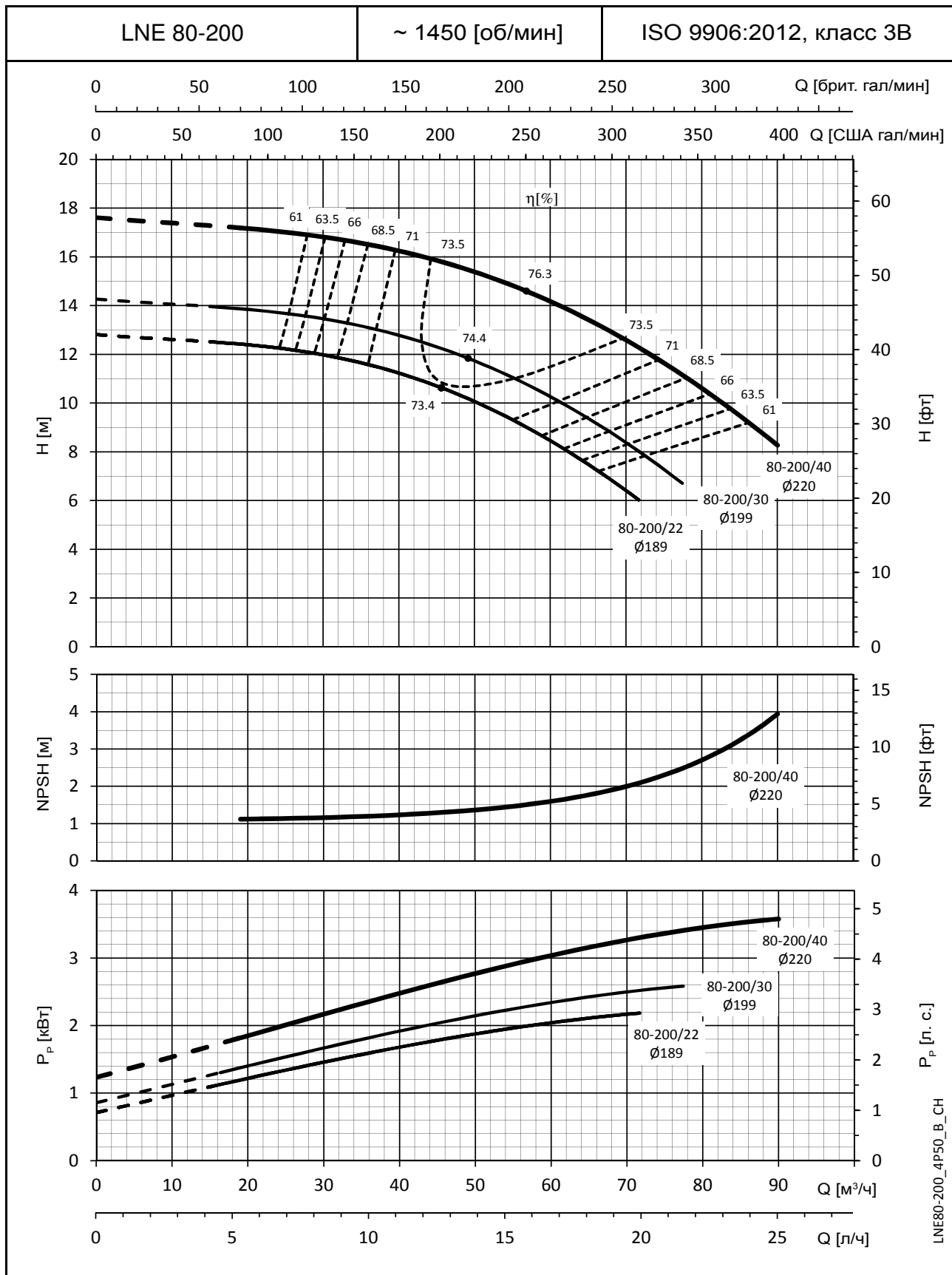
Значения NPSH (допустимой высоты всасывания) замерены в лабораторных условиях; для практических нужд рекомендуем увеличить эти значения на 0,5 м. Эти показатели действительны для жидкостей плотностью $\rho = 1,0 \text{ кг/дм}^3$ с кинематической вязкостью $\nu = 1 \text{ мм}^2/\text{с}$.

СЕРИЯ e-LNE

РАБОЧИЕ ХАРАКТЕРИСТИКИ 4-ПОЛЮСНЫХ МОДЕЛЕЙ 50 Гц



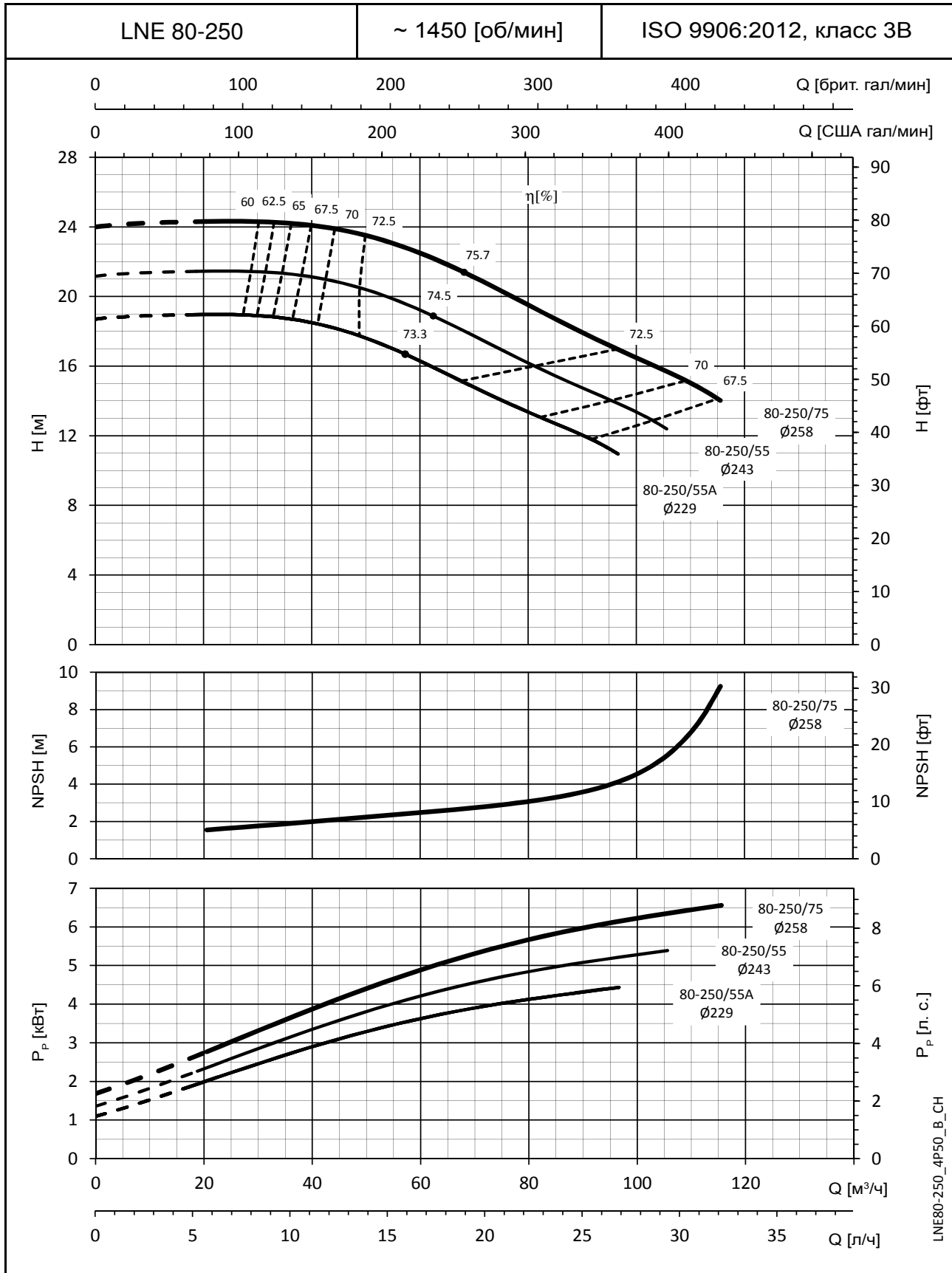
Значения NPSH (допустимой высоты всасывания) замерены в лабораторных условиях; для практических нужд рекомендуем увеличить эти значения на 0,5 м. Эти показатели действительны для жидкостей плотностью $\rho = 1,0 \text{ кг/дм}^3$ с кинематической вязкостью $\nu = 1 \text{ мм}^2/\text{с}$.

СЕРИЯ e-LNE
РАБОЧИЕ ХАРАКТЕРИСТИКИ 4-ПОЛЮСНЫХ МОДЕЛЕЙ 50 Гц


Значения NPSH (допустимой высоты всасывания) замерены в лабораторных условиях; для практических нужд рекомендуем увеличить эти значения на 0,5 м. Эти показатели действительны для жидкостей плотностью $\rho = 1,0 \text{ кг/дм}^3$ с кинематической вязкостью $\nu = 1 \text{ мм}^2/\text{с}$.

СЕРИЯ e-LNE

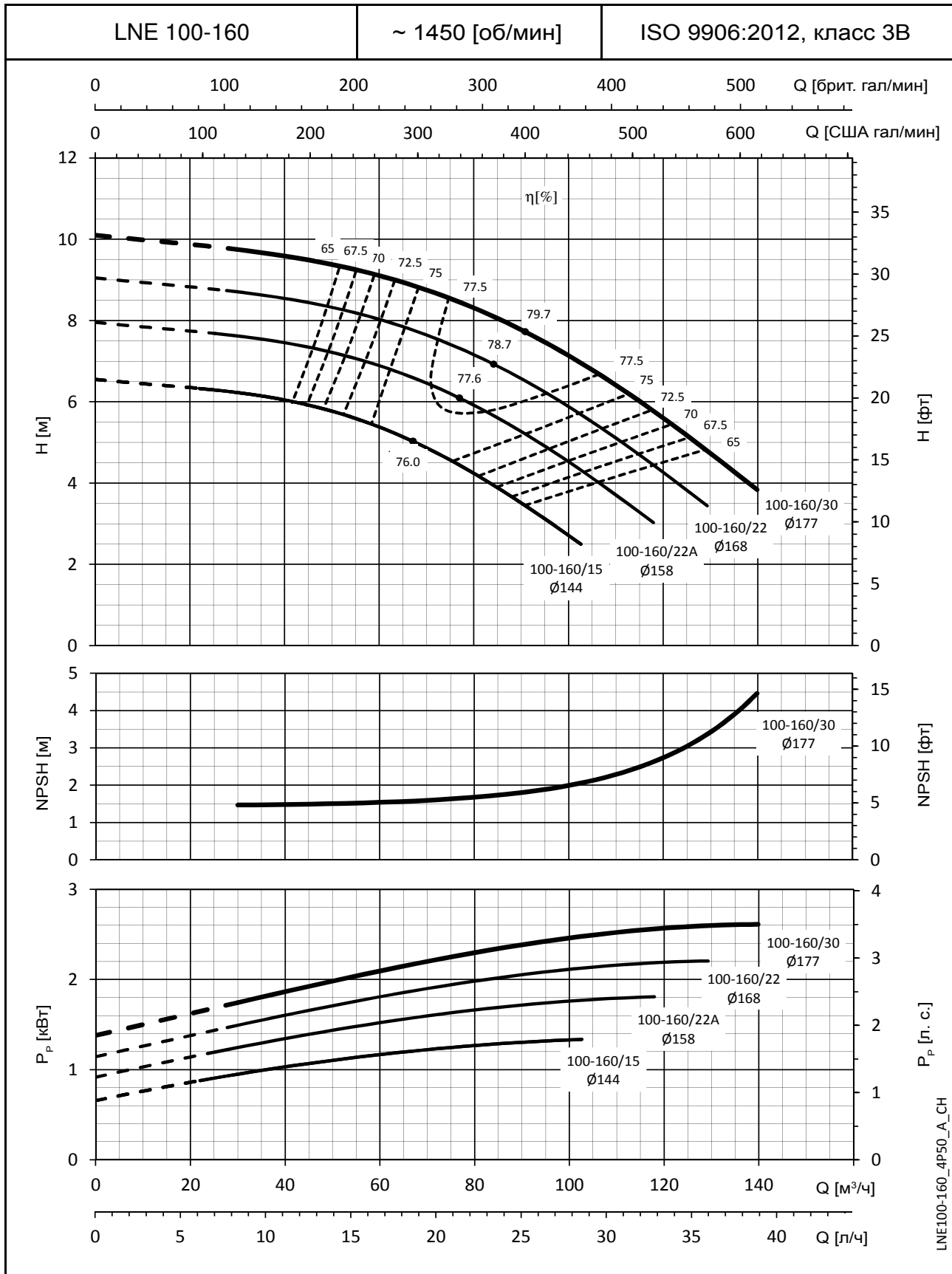
РАБОЧИЕ ХАРАКТЕРИСТИКИ 4-ПОЛЮСНЫХ МОДЕЛЕЙ 50 Гц



Значения NPSH (допустимой высоты всасывания) замерены в лабораторных условиях; для практических нужд рекомендуем увеличить эти значения на 0,5 м. Эти показатели действительны для жидкостей плотностью $\rho = 1,0 \text{ кг/дм}^3$ с кинематической вязкостью $\nu = 1 \text{ мм}^2/\text{с}$.

СЕРИЯ e-LNE

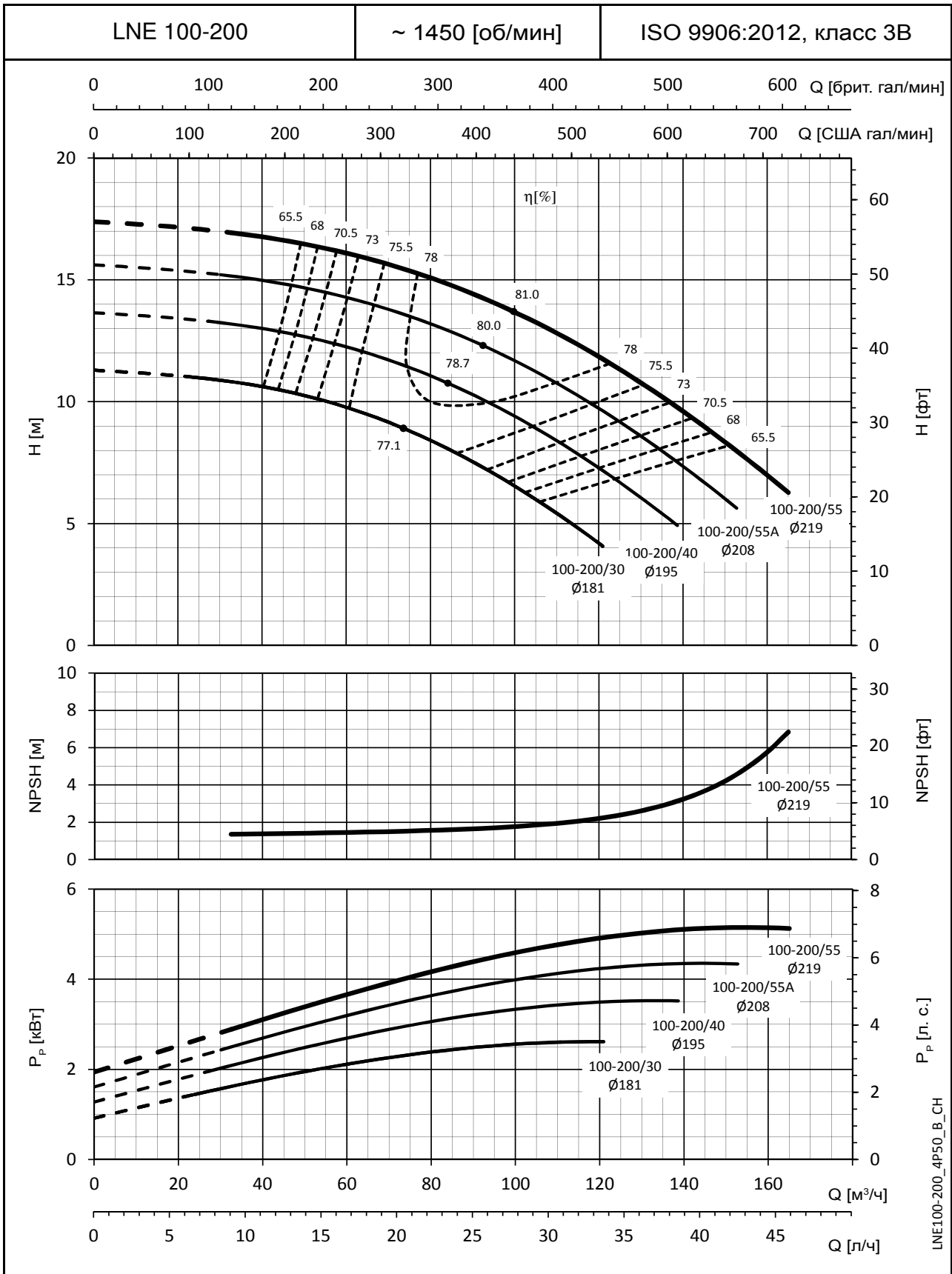
РАБОЧИЕ ХАРАКТЕРИСТИКИ 4-ПОЛЮСНЫХ МОДЕЛЕЙ 50 Гц



Значения NPSH (допустимой высоты всасывания) замерены в лабораторных условиях; для практических нужд рекомендуем увеличить эти значения на 0,5 м. Эти показатели действительны для жидкостей плотностью $\rho = 1,0 \text{ кг/дм}^3$ с кинематической вязкостью $\nu = 1 \text{ мм}^2/\text{с}$.

СЕРИЯ e-LNE

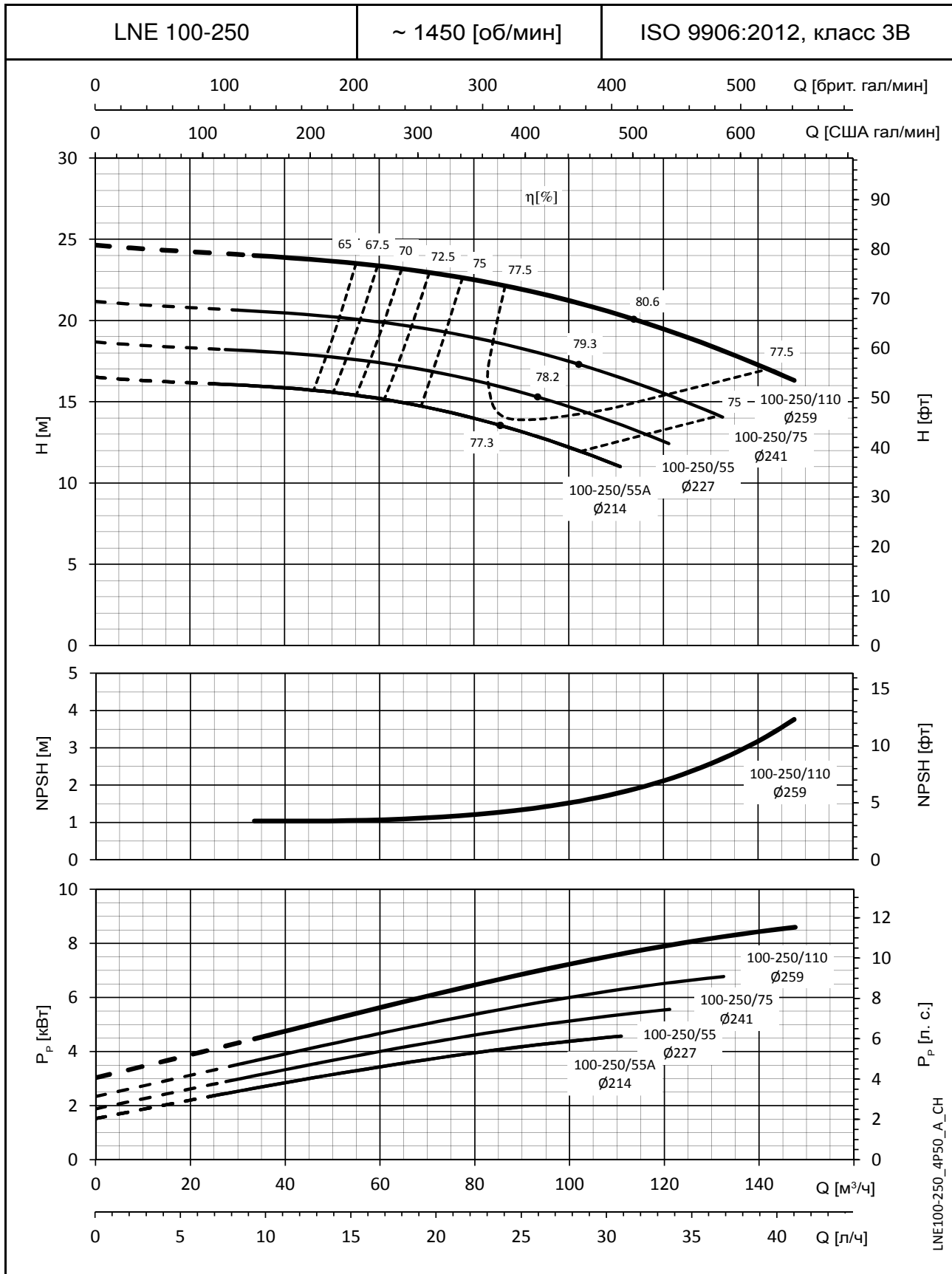
РАБОЧИЕ ХАРАКТЕРИСТИКИ 4-ПОЛЮСНЫХ МОДЕЛЕЙ 50 Гц



Значения NPSH (допустимой высоты всасывания) замерены в лабораторных условиях; для практических нужд рекомендуем увеличить эти значения на 0,5 м. Эти показатели действительны для жидкостей плотностью $\rho = 1,0 \text{ кг/дм}^3$ с кинематической вязкостью $\nu = 1 \text{ мм}^2/\text{с}$.

СЕРИЯ e-LNE

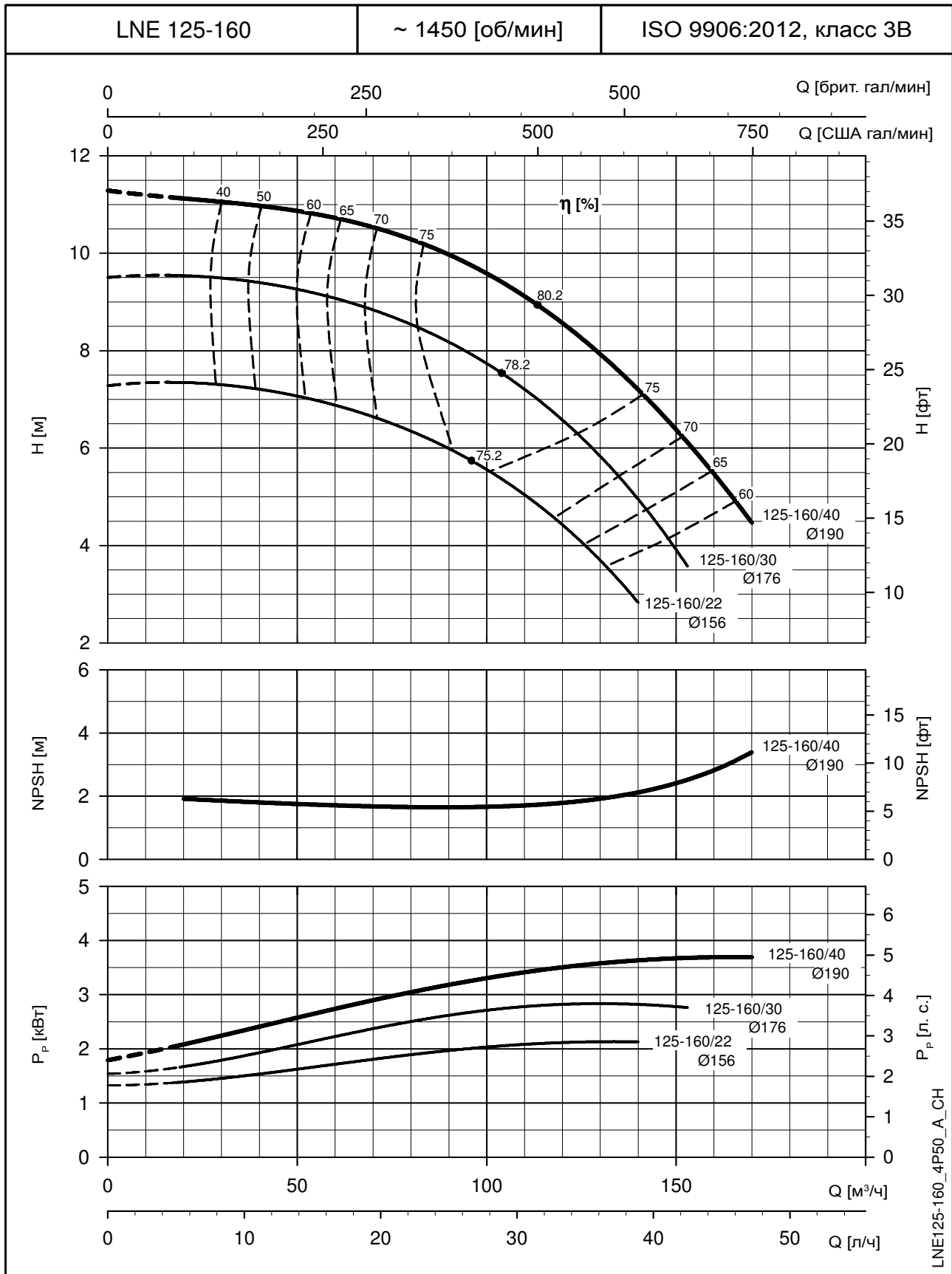
РАБОЧИЕ ХАРАКТЕРИСТИКИ 4-ПОЛЮСНЫХ МОДЕЛЕЙ 50 Гц



Значения NPSH (допустимой высоты всасывания) замерены в лабораторных условиях; для практических нужд рекомендуем увеличить эти значения на 0,5 м. Эти показатели действительны для жидкостей плотностью $\rho = 1,0 \text{ кг/дм}^3$ с кинематической вязкостью $\nu = 1 \text{ мм}^2/\text{с}$.

СЕРИЯ e-LNE

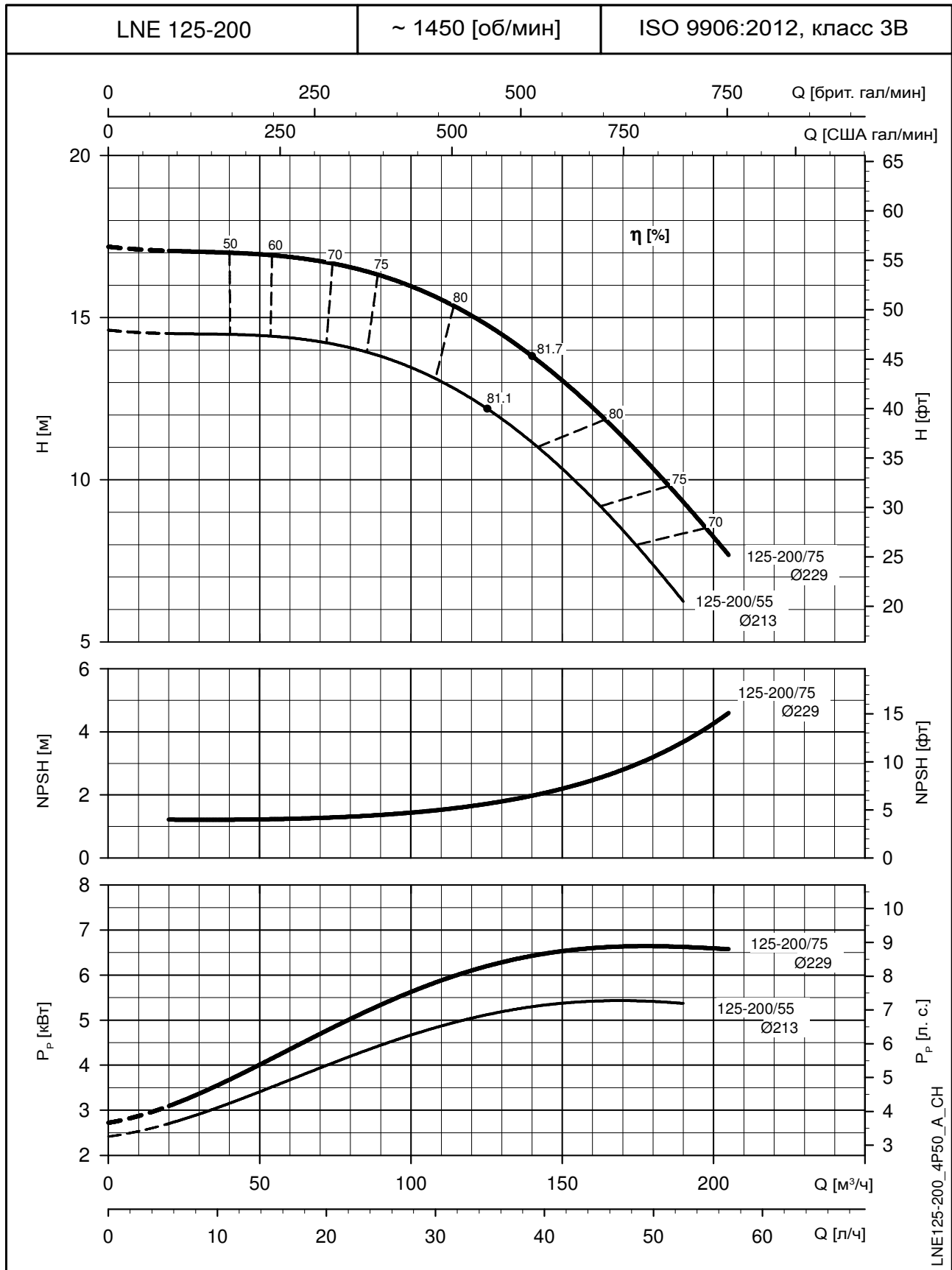
РАБОЧИЕ ХАРАКТЕРИСТИКИ 4-ПОЛЮСНЫХ МОДЕЛЕЙ 50 Гц



Значения NPSH (допустимой высоты всасывания) замерены в лабораторных условиях; для практических нужд рекомендуем увеличить эти значения на 0,5 м. Эти показатели действительны для жидкостей плотностью ρ = 1,0 кг/дм³ с кинематической вязкостью ν = 1 мм²/с.

СЕРИЯ e-LNE

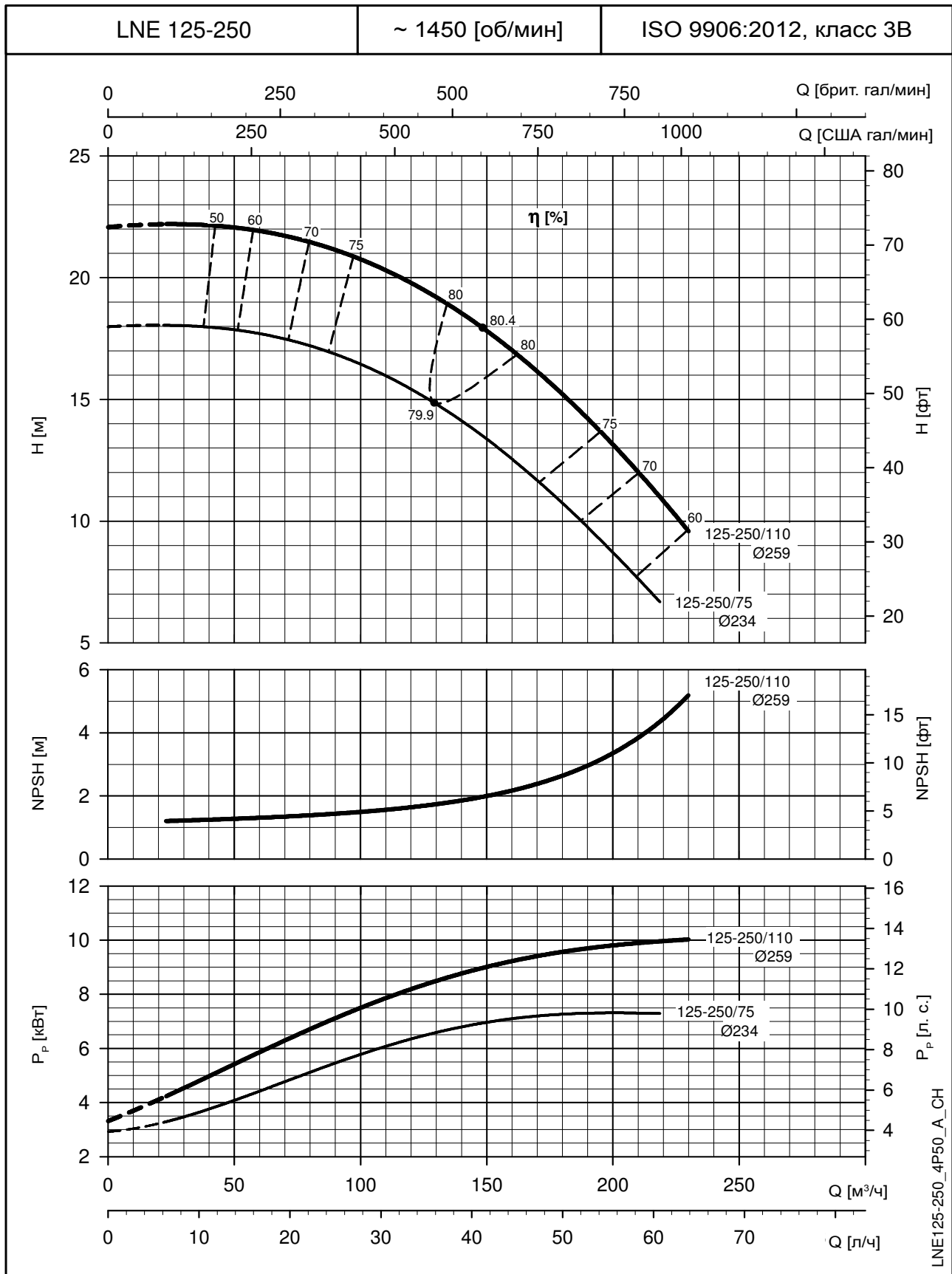
РАБОЧИЕ ХАРАКТЕРИСТИКИ 4-ПОЛЮСНЫХ МОДЕЛЕЙ 50 Гц



Значения NPSH (допустимой высоты всасывания) замерены в лабораторных условиях; для практических нужд рекомендуем увеличить эти значения на 0,5 м. Эти показатели действительны для жидкостей плотностью $\rho = 1,0 \text{ кг/дм}^3$ с кинематической вязкостью $\nu = 1 \text{ мм}^2/\text{с}$.

СЕРИЯ e-LNE

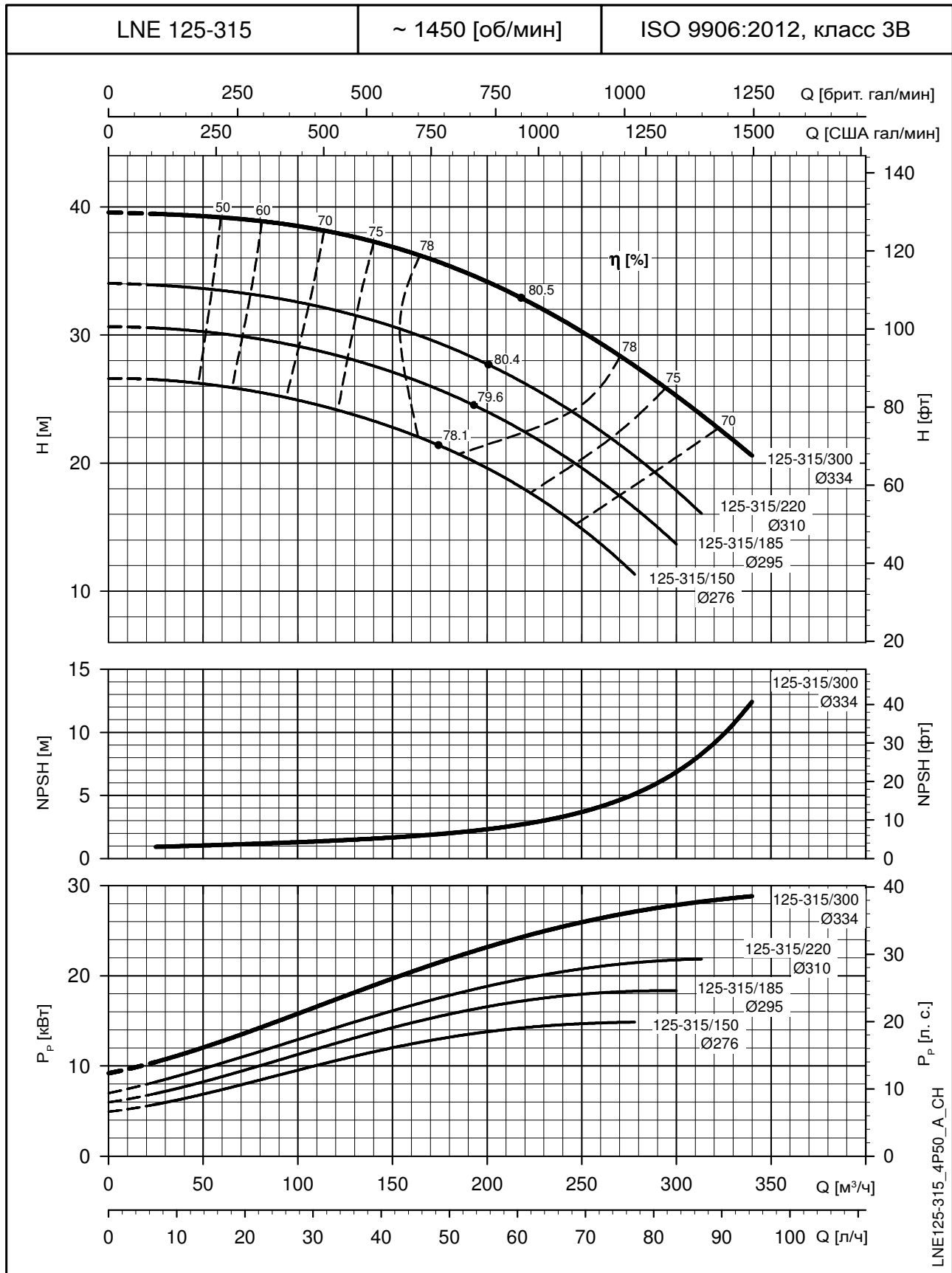
РАБОЧИЕ ХАРАКТЕРИСТИКИ 4-ПОЛЮСНЫХ МОДЕЛЕЙ 50 Гц



Значения NPSH (допустимой высоты всасывания) замерены в лабораторных условиях; для практических нужд рекомендуем увеличить эти значения на 0,5 м. Эти показатели действительны для жидкостей плотностью $\rho = 1,0 \text{ кг/дм}^3$ с кинематической вязкостью $\nu = 1 \text{ мм}^2/\text{с}$.

СЕРИЯ e-LNE

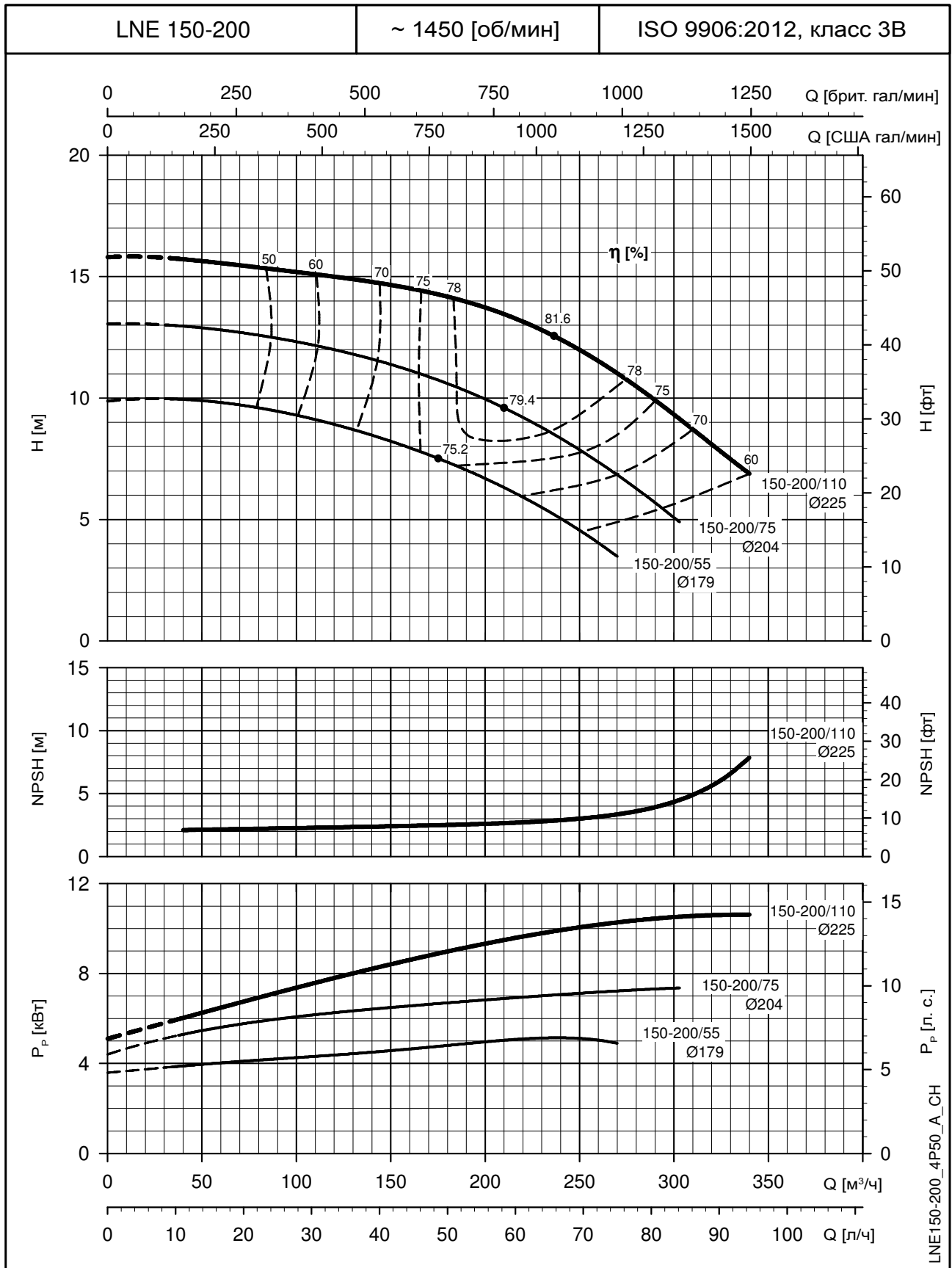
РАБОЧИЕ ХАРАКТЕРИСТИКИ 4-ПОЛЮСНЫХ МОДЕЛЕЙ 50 Гц



Значения NPSH (допустимой высоты всасывания) замерены в лабораторных условиях; для практических нужд рекомендуем увеличить эти значения на 0,5 м. Эти показатели действительны для жидкостей плотностью $\rho = 1,0 \text{ кг/дм}^3$ с кинематической вязкостью $\nu = 1 \text{ мм}^2/\text{с}$.

СЕРИЯ e-LNE

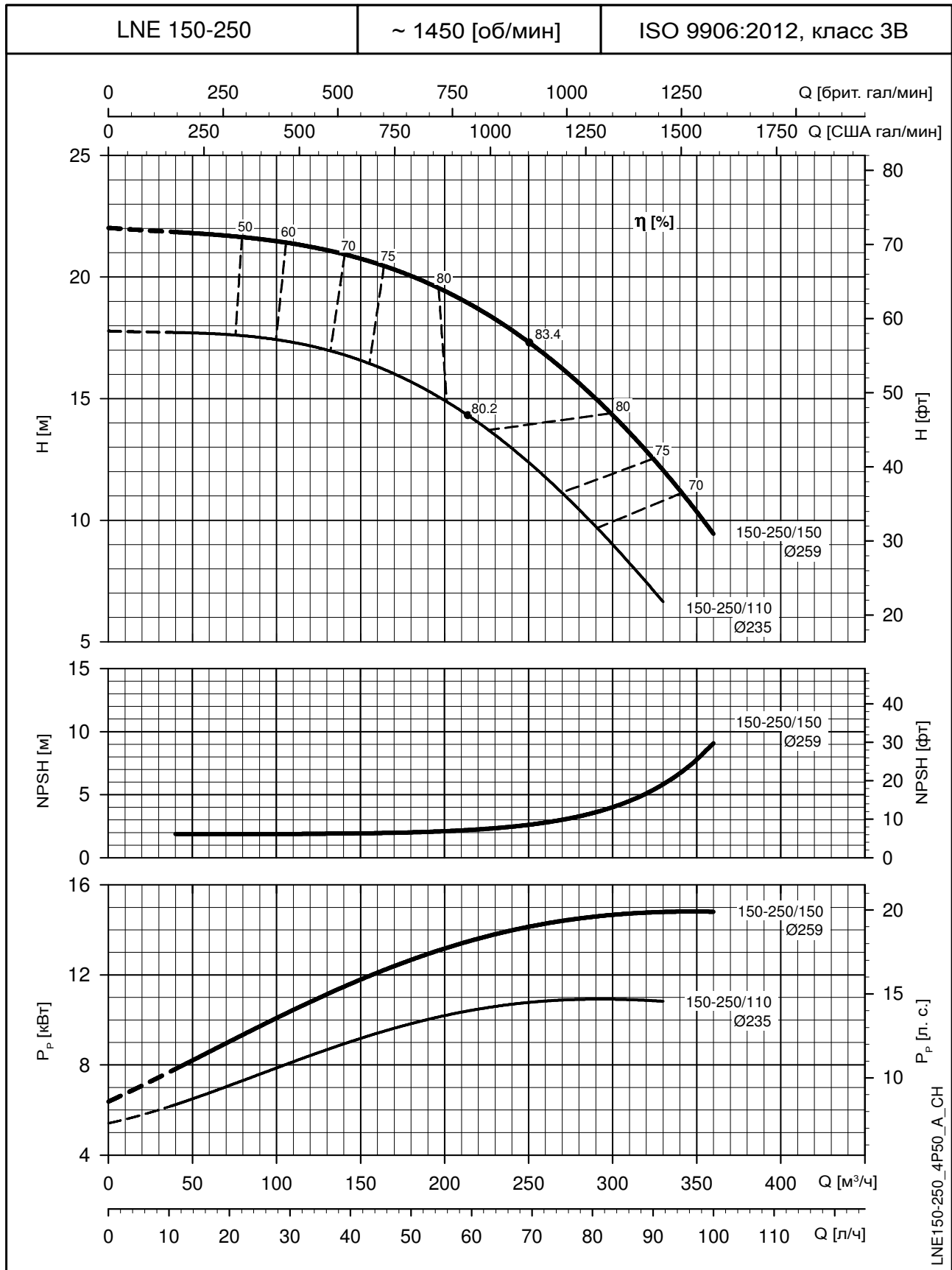
РАБОЧИЕ ХАРАКТЕРИСТИКИ 4-ПОЛЮСНЫХ МОДЕЛЕЙ 50 Гц



Значения NPSH (допустимой высоты всасывания) замерены в лабораторных условиях; для практических нужд рекомендуем увеличить эти значения на 0,5 м. Эти показатели действительны для жидкостей плотностью $\rho = 1,0 \text{ кг/дм}^3$ с кинематической вязкостью $\nu = 1 \text{ мм}^2/\text{с}$.

СЕРИЯ e-LNE

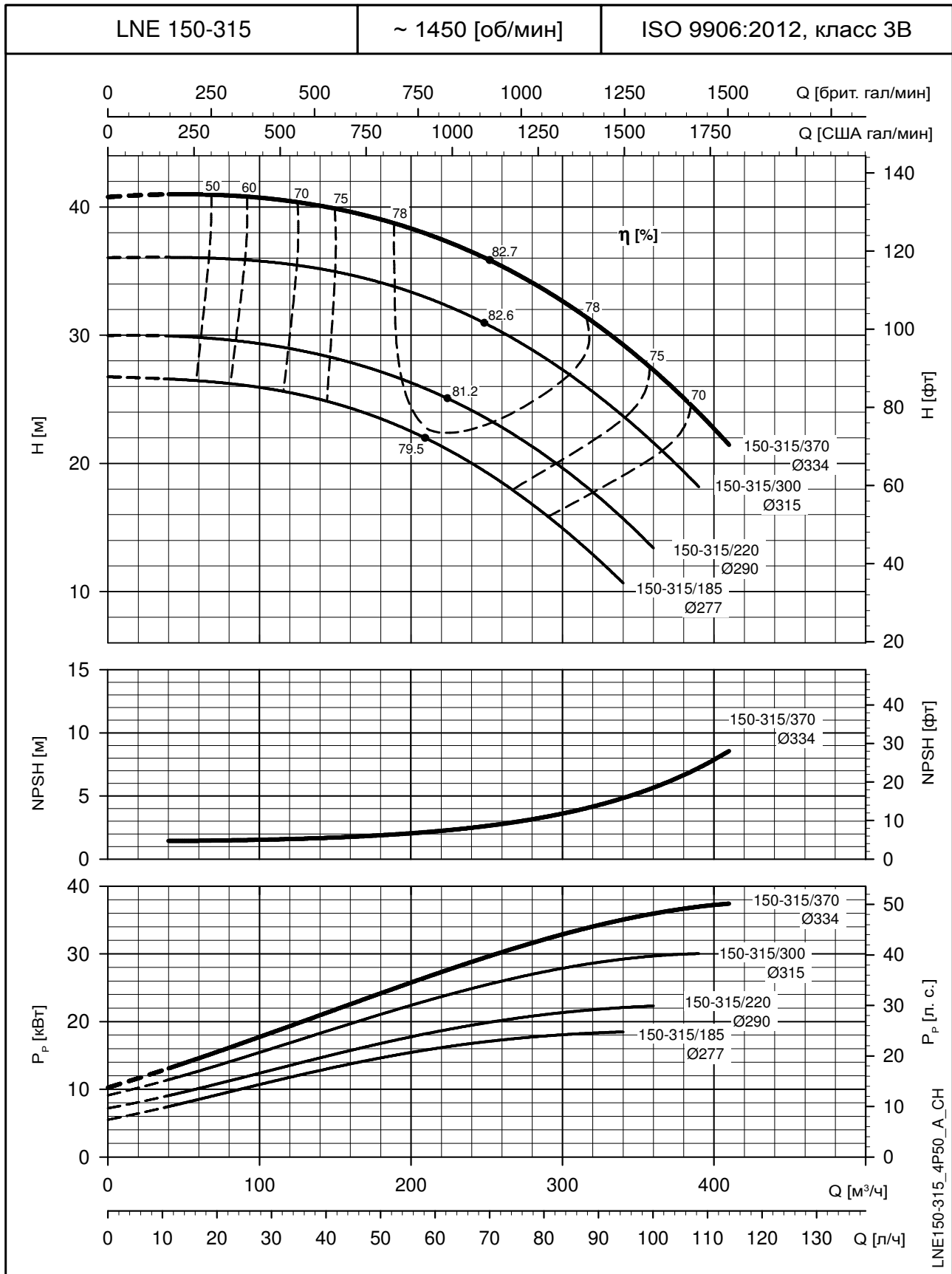
РАБОЧИЕ ХАРАКТЕРИСТИКИ 4-ПОЛЮСНЫХ МОДЕЛЕЙ 50 Гц



Значения NPSH (допустимой высоты всасывания) замерены в лабораторных условиях; для практических нужд рекомендуем увеличить эти значения на 0,5 м. Эти показатели действительны для жидкостей плотностью $\rho = 1,0 \text{ кг/дм}^3$ с кинематической вязкостью $\nu = 1 \text{ мм}^2/\text{с}$.

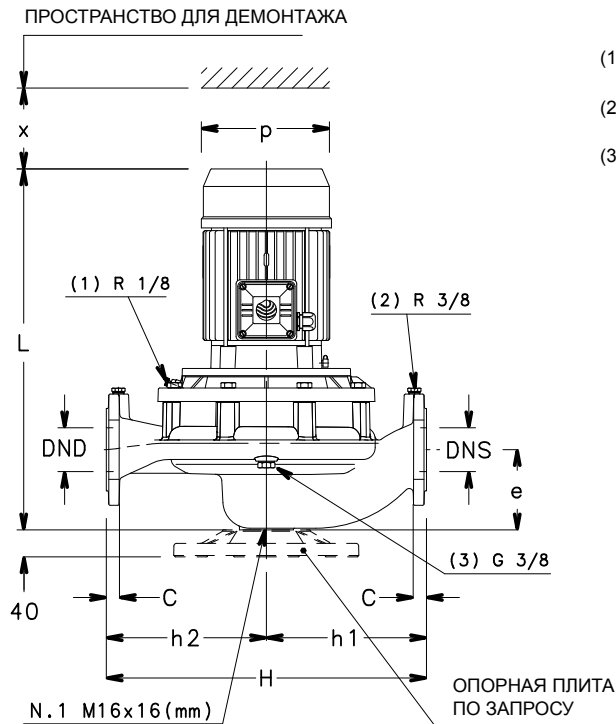
СЕРИЯ e-LNE

РАБОЧИЕ ХАРАКТЕРИСТИКИ 4-ПОЛЮСНЫХ МОДЕЛЕЙ 50 Гц

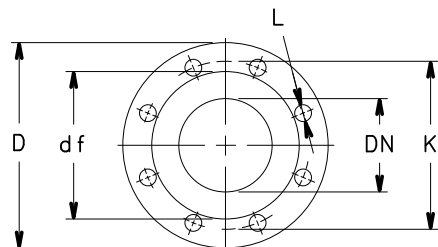
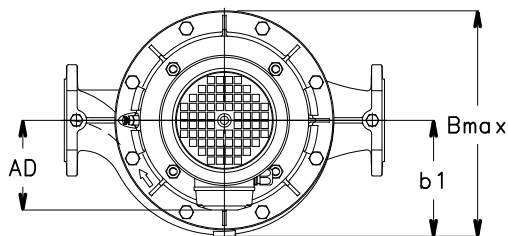
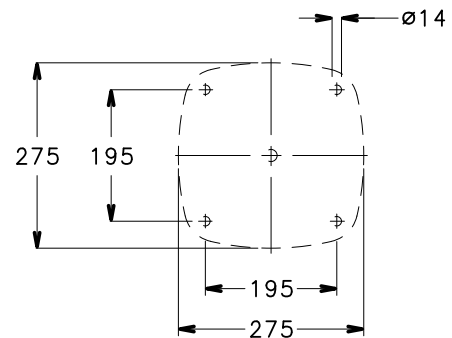


Значения NPSH (допустимой высоты всасывания) замерены в лабораторных условиях; для практических нужд рекомендуем увеличить эти значения на 0,5 м. Эти показатели действительны для жидкостей плотностью $\rho = 1,0 \text{ кг/дм}^3$ с кинематической вязкостью $\nu = 1 \text{ мм}^2/\text{с}$.

ГАБАРИТЫ И ВЕС

СЕРИИ LNEE 40, 50, 65, 80, 100
ГАБАРИТЫ И ВЕС 2-ПОЛЮСНЫХ МОДЕЛЕЙ 50 Гц


- (1) R 1/8 КЛАПАН ДЛЯ СПУСКА ВОЗДУХА
- (2) 3/8 ПРИСОЕДИНЕНИЕ ДЛЯ МАНОМЕТРА
- (3) 1/8 СЛИВНОЕ ОТВЕРСТИЕ


ФЛАНЦЫ

EN1092-2, PN 16 *)					
DN	D	K	C	df	L
32	140	100	18	76	4x19
40	150	110	18	84	4x19
50	165	125	20	99	4x19
65	185	145	20	118	4x19
80	200	160	22	132	8x19
100	230	180	24	157	8x19

*) ...ЗНАЧЕНИЯ «С» И «D» МОГУТ ОТЛИЧАТЬСЯ ОТ СТАНДАРТНЫХ

СЕРИИ LNEE 40, 50, 65, 80, 100 ГАБАРИТЫ И ВЕС 2-ПОЛЮСНЫХ МОДЕЛЕЙ 50 Гц

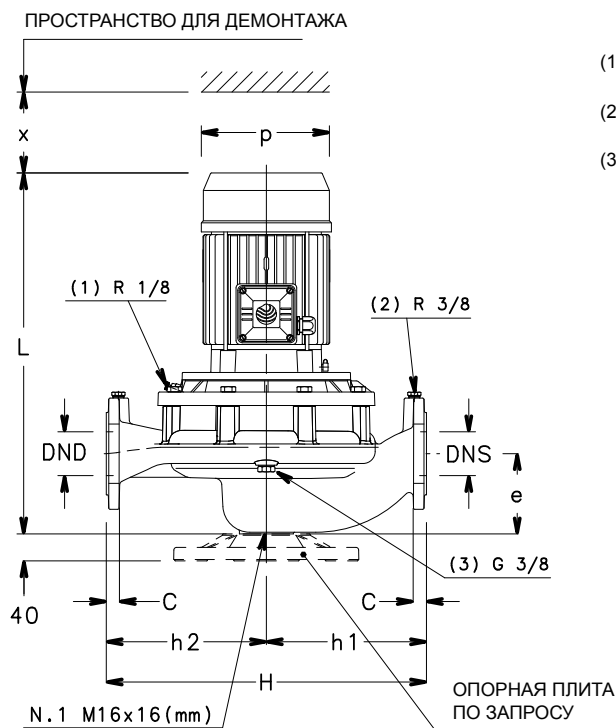
ТИП НАСОСА LNEE..2	ГАБАРИТНЫЕ РАЗМЕРЫ (мм)									B max	H	L	x	ВЕС кг
	DND	DNS	e	h1	h2	AD	b1	p						
40-125/11/S	40	40	100	160	160	129	128	155	249	320	473	94	33	
40-125/15/S	40	40	100	160	160	129	128	155	249	320	473	94	34	
40-125/22/P	40	40	100	160	160	134	128	174	254	320	508	94	41	
40-125/30/P	40	40	100	160	160	134	128	174	254	320	508	94	42	
40-160/30/P	40	40	100	160	160	134	128	174	254	320	508	94	42	
40-160/40/P	40	40	100	160	160	154	128	197	274	320	529	94	47	
40-160/55/P	40	40	100	160	160	168	128	214	288	320	563	94	56	
40-200/40/P	40	40	110	220	220	154	168	197	336	440	529	104	64	
40-200/55/P	40	40	110	220	220	168	168	214	336	440	563	104	73	
40-200/75/P	40	40	110	220	220	191	168	256	359	440	577	104	92	
40-250/92/P	40	40	110	220	220	191	168	256	359	440	615	104	98	
40-250/110/P	40	40	110	220	220	191	168	256	359	440	615	104	101	
40-250/150/P	40	40	110	220	220	240	168	313	408	440	704	104	141	
50-125/15/S	50	50	116	180	160	129	128	155	247	340	479	96	38	
50-125/22/P	50	50	116	180	160	134	128	174	252	340	514	96	45	
50-125/30/P	50	50	116	180	160	134	128	174	252	340	514	96	46	
50-125/40/P	50	50	116	180	160	154	128	197	272	340	535	96	51	
50-160/40/P	50	50	116	180	160	154	128	197	272	340	535	96	51	
50-160/55/P	50	50	116	180	160	168	128	214	286	340	569	96	60	
50-160/75/P	50	50	116	180	160	191	128	256	319	340	583	96	81	
50-200/75/P	50	50	111	220	220	191	168	256	359	440	578	108	95	
50-200/92/P	50	50	111	220	220	191	168	256	359	440	616	108	101	
50-200/110/P	50	50	111	220	220	191	168	256	359	440	616	108	104	
50-250/110/P	50	50	111	220	220	191	168	256	359	440	616	108	104	
50-250/150/P	50	50	111	220	220	240	168	313	408	440	705	108	144	
50-250/185/P	50	50	111	220	220	240	168	313	408	440	705	108	155	
50-250/220/P	50	50	111	220	220	240	168	313	408	440	705	108	164	
65-125/30/P	65	65	105	190	170	134	148	174	296	360	528	100	58	
65-125/40/P	65	65	105	190	170	154	148	197	302	360	549	100	63	
65-125/55/P	65	65	105	190	170	168	148	214	316	360	583	100	72	
65-125/75/P	65	65	105	190	170	191	148	256	339	360	597	100	91	
65-160/75/P	65	65	105	190	170	191	148	256	339	360	597	94	91	
65-160/92/P	65	65	105	190	170	191	148	256	339	360	635	94	97	
65-160/110/P	65	65	105	190	170	191	148	256	339	360	635	94	100	
65-200/110/P	65	65	118	237,5	237,5	191	178	256	360	475	623	105	108	
65-200/150/P	65	65	118	237,5	237,5	240	178	313	409	475	712	105	148	
65-200/185/P	65	65	118	237,5	237,5	240	178	313	409	475	712	105	159	
65-250/185/P	65	65	118	237,5	237,5	240	178	313	409	475	712	105	159	
65-250/220/P	65	65	118	237,5	237,5	240	178	313	409	475	712	105	168	
80-160/75/P	80	80	114	215	205	191	168	256	359	420	596	111	103	
80-160/92/P	80	80	114	215	205	191	168	256	359	420	634	111	109	
80-160/110/P	80	80	114	215	205	191	168	256	359	420	634	111	112	
80-160/150/P	80	80	114	215	205	240	168	313	408	420	723	111	152	
80-160/185/P	80	80	114	215	205	240	168	313	408	420	723	111	163	
100-160/110/P	100	100	140	260	240	191	179	256	359	500	665	123	122	
100-160/150/P	100	100	140	260	240	240	179	313	408	500	754	123	162	
100-160/185/P	100	100	140	260	240	240	179	313	408	500	754	123	173	
100-160/220/P	100	100	140	260	240	240	179	313	408	500	754	123	182	

ПРИМЕЧАНИЕ: В качестве стандартных поставляются насосы с фланцами согласно EN 1092-2. Размеры фланцев см. на чертеже.

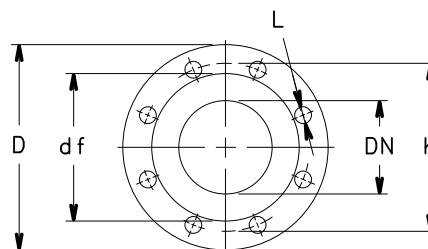
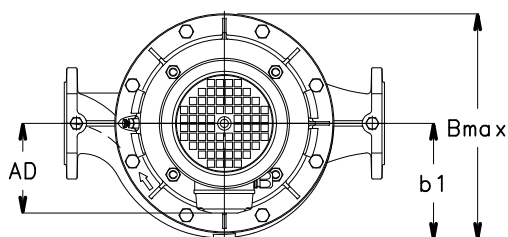
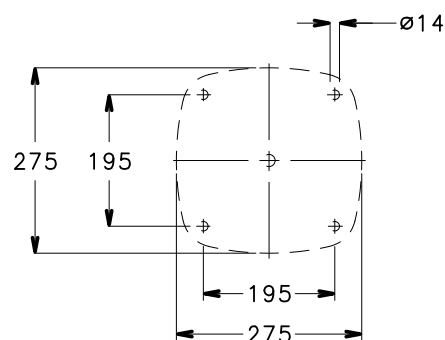
LNEE-40-100_2p50-en_a_td

СЕРИИ LNEE 40, 50, 65, 80, 100

ГАБАРИТЫ И ВЕС 4-ПОЛЮСНЫХ МОДЕЛЕЙ 50 Гц



- (1) R 1/8 КЛАПАН ДЛЯ СПУСКА ВОЗДУХА
- (2) 3/8 ПРИСОЕДИНЕНИЕ ДЛЯ МАНОМЕТРА
- (3) 1/8 СЛИВНОЕ ОТВЕРСТИЕ



ФЛАНЦЫ

EN1092-2, PN 16 *)					
DN	D	K	C	df	L
32	140	100	18	76	4x19
40	150	110	18	84	4x19
50	165	125	20	99	4x19
65	185	145	20	118	4x19
80	200	160	22	132	8x19
100	230	180	24	157	8x19

*) ...ЗНАЧЕНИЯ «С» И «D» МОГУТ ОТЛИЧАТЬСЯ ОТ СТАНДАРТНЫХ

СЕРИИ LNEE 40, 50, 65, 80, 100 ГАБАРИТЫ И ВЕС 4-ПОЛЮСНЫХ МОДЕЛЕЙ 50 Гц

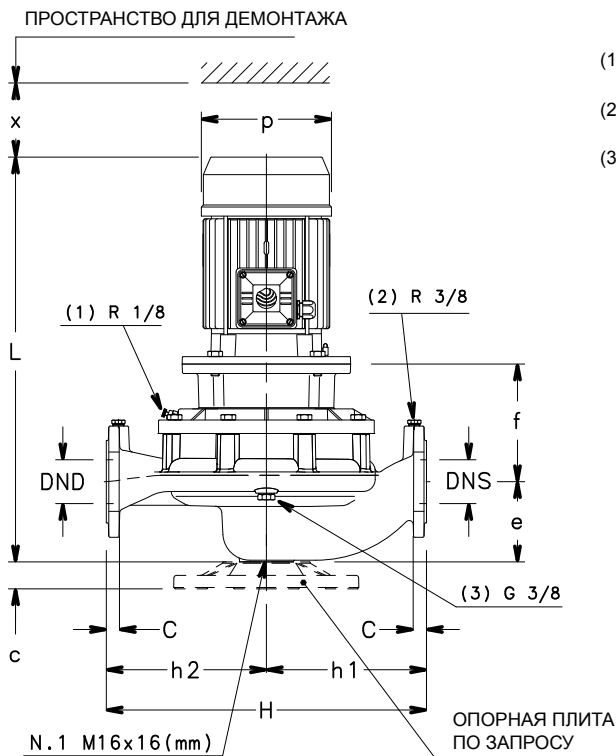
ТИП НАСОСА LNEE..4	ГАБАРИТНЫЕ РАЗМЕРЫ (мм)								B max	H	L	x	ВЕС кг
	DND	DNS	e	h1	h2	AD	b1	p					
40-125/02B/S	40	40	100	160	160	121	128	140	248	320	441	94	27
40-125/02A/S	40	40	100	160	160	121	128	140	248	320	441	94	27
40-125/02/S	40	40	100	160	160	121	128	140	248	320	441	94	27
40-125/03/S	40	40	100	160	160	121	128	140	248	320	441	94	28
40-160/03/S	40	40	100	160	160	121	128	140	248	320	441	94	28
40-160/05A/S	40	40	100	160	160	129	128	155	249	320	473	94	39
40-160/07/X	40	40	100	160	160	128	128	159	248	320	441	94	42
40-200/05/S	40	40	110	220	220	129	168	155	336	440	473	104	47
40-200/07/X	40	40	110	220	220	128	168	159	336	440	441	104	50
40-200/11/P	40	40	110	220	220	134	168	174	336	440	508	104	56
40-250/15A/P	40	40	110	220	220	134	168	174	336	440	508	104	56
40-250/15/P	40	40	110	220	220	134	168	174	336	440	508	104	60
40-250/22/P	40	40	110	220	220	168	168	214	336	440	532	104	70
50-125/02A/S	50	50	116	180	160	121	128	140	246	340	447	96	31
50-125/02/S	50	50	116	180	160	121	128	140	246	340	447	96	31
50-125/03/S	50	50	116	180	160	121	128	140	246	340	447	96	32
50-125/05/S	50	50	116	180	160	129	128	155	247	340	479	96	34
50-160/05/S	50	50	116	180	160	129	128	155	247	340	479	96	34
50-160/07/X	50	50	116	180	160	128	128	159	246	340	447	96	37
50-160/11/P	50	50	116	180	160	134	128	174	252	340	514	96	45
50-200/11A/P	50	50	111	220	220	134	168	174	336	440	509	108	59
50-200/11/P	50	50	111	220	220	134	168	174	336	440	509	108	59
50-200/15/P	50	50	111	220	220	134	168	174	336	440	509	108	63
50-250/15/P	50	50	111	220	220	134	168	174	336	440	509	108	63
50-250/22A/P	50	50	111	220	220	168	168	214	336	440	533	108	73
50-250/22/P	50	50	111	220	220	168	168	214	336	440	533	108	73
50-250/30/P	50	50	111	220	220	168	168	214	336	440	564	108	77
65-125/03/S	65	65	105	190	170	121	148	140	296	360	461	100	44
65-125/05/S	65	65	105	190	170	129	148	155	296	360	493	100	46
65-125/07/X	65	65	105	190	170	128	148	159	296	360	461	100	49
65-125/11/P	65	65	105	190	170	134	148	174	296	360	528	100	55
65-160/11A/P	65	65	105	190	170	134	148	174	296	360	528	94	55
65-160/11/P	65	65	105	190	170	134	148	174	296	360	528	94	55
65-160/15/P	65	65	105	190	170	134	148	174	296	360	528	94	59
65-200/15/P	65	65	118	237,5	237,5	134	178	174	347	475	516	105	67
65-200/22A/P	65	65	118	237,5	237,5	168	178	214	347	475	540	105	77
65-200/22/P	65	65	118	237,5	237,5	168	178	214	347	475	540	105	77
65-250/22/P	65	65	118	237,5	237,5	168	178	214	347	475	540	105	77
65-250/30/P	65	65	118	237,5	237,5	168	178	214	347	475	571	105	81
65-250/40/P	65	65	118	237,5	237,5	168	178	214	347	475	616	105	100
80-160/15B/P	80	80	114	215	205	134	168	174	336	420	539	111	67
80-160/15A/P	80	80	114	215	205	134	168	174	336	420	539	111	67
80-160/15/P	80	80	114	215	205	134	168	174	336	420	539	111	67
80-160/22A/P	80	80	114	215	205	168	168	214	336	420	563	111	78
80-160/22/P	80	80	114	215	205	168	168	214	336	420	563	111	78
100-160/15/P	100	100	140	260	240	134	179	174	347	500	558	123	81
100-160/22A/P	100	100	140	260	240	168	179	214	347	500	582	123	91
100-160/22/P	100	100	140	260	240	168	179	214	347	500	582	123	91
100-160/30/P	100	100	140	260	240	168	179	214	347	500	613	123	95

ПРИМЕЧАНИЕ: В качестве стандартных поставляются насосы с фланцами согласно EN 1092-2. Размеры фланцев см. на чертеже.

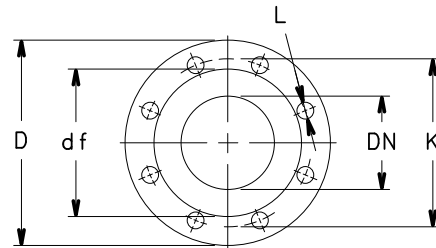
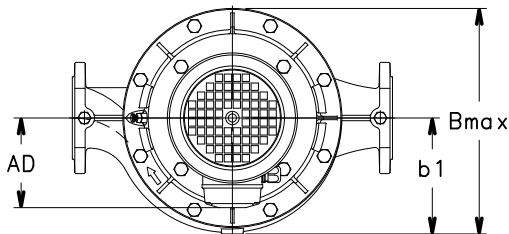
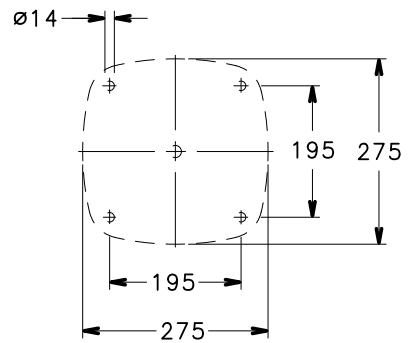
LNEE-40-100_4p50-en_a_td

СЕРИИ LNES 40, 50, 65

ГАБАРИТЫ И ВЕС 2-ПОЛЮСНЫХ МОДЕЛЕЙ 50 Гц



- (1) R 1/8 КЛАПАН ДЛЯ СПУСКА ВОЗДУХА
- (2) 3/8 ПРИСОЕДИНЕНИЕ ДЛЯ МАНОМЕТРА
- (3) 1/8 СЛИВНОЕ ОТВЕРСТИЕ



ФЛАНЦЫ

EN1092-2, PN 16 *)					
DN	D	K	C	df	L
32	140	100	18	76	4x19
40	150	110	18	84	4x19
50	165	125	20	99	4x19
65	185	145	20	118	4x19
80	200	160	22	132	8x19
100	230	180	24	157	8x19

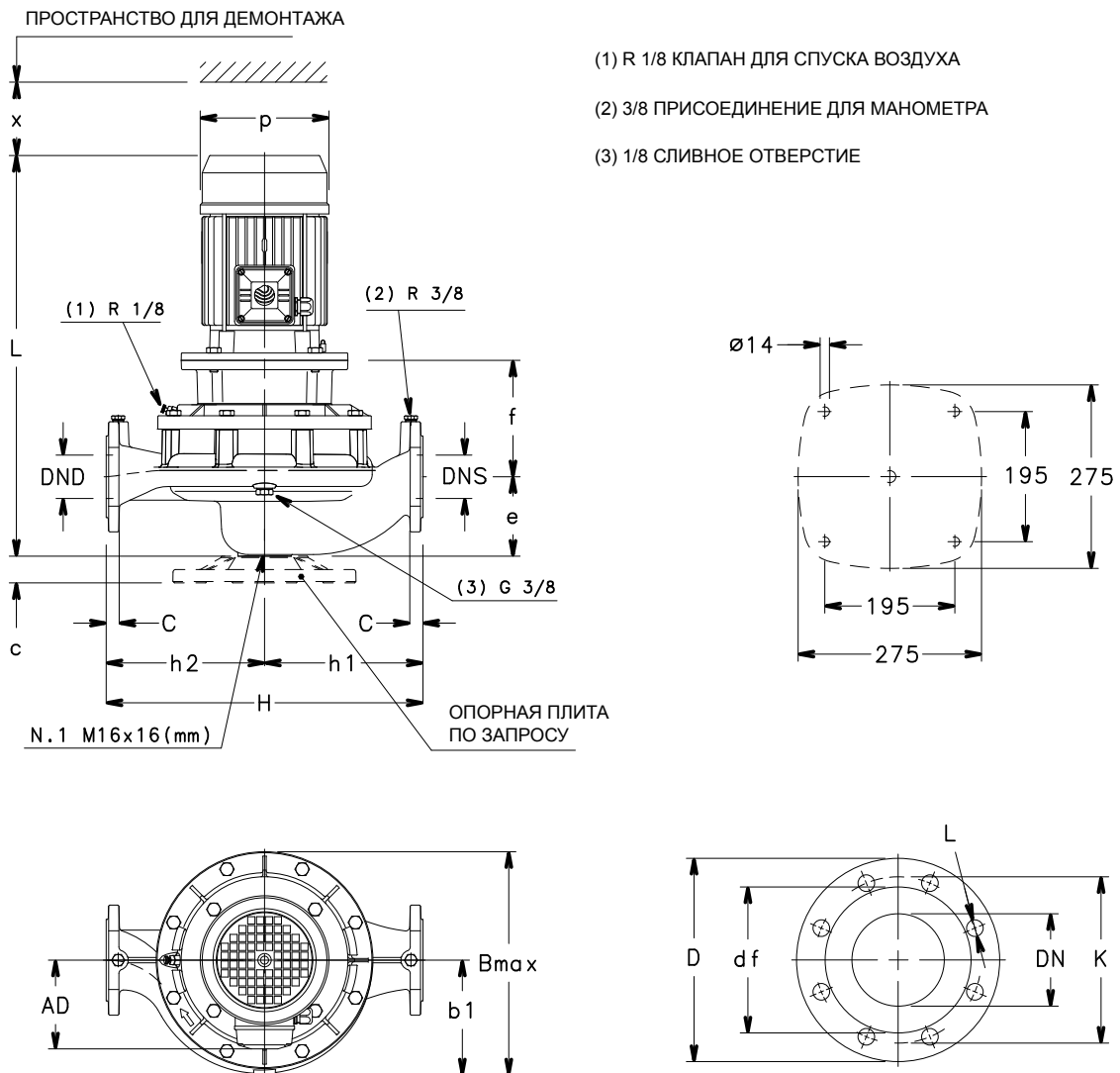
*) ...ЗНАЧЕНИЯ «С» И «D» МОГУТ ОТЛИЧАТЬСЯ ОТ СТАНДАРТНЫХ

СЕРИИ LNES 40, 50, 65 ГАБАРИТЫ И ВЕС 2-ПОЛЮСНЫХ МОДЕЛЕЙ 50 Гц

ТИП НАСОСА LNES..2	ГАБАРИТНЫЕ РАЗМЕРЫ (мм)									B max	H	L	x	ВЕС кг
	DND	DNS	e	f	h1	h2	AD	b1	p					
40-125/11/S	40	40	100	165	160	160	129	128	155	249	320	528	94	33
40-125/15/S	40	40	100	165	160	160	129	128	155	249	320	582	94	37
40-125/22/P	40	40	100	165	160	160	134	128	174	254	320	563	94	44
40-125/30/P	40	40	100	175	160	160	134	128	174	254	320	573	94	49
40-160/30/P	40	40	100	175	160	160	134	128	174	254	320	573	94	49
40-160/40/P	40	40	100	175	160	160	154	128	197	274	320	594	94	52
40-160/55/P	40	40	100	202	160	160	168	128	214	288	320	677	94	65
40-200/40/P	40	40	110	165	220	220	154	168	197	336	440	594	104	69
40-200/55/P	40	40	110	192	220	220	168	168	214	336	440	677	104	82
40-200/75/P	40	40	110	192	220	220	191	168	256	359	440	669	104	101
40-250/110A/P	40	40	110	222	220	220	191	168	256	359	440	760	104	118
40-250/110/P	40	40	110	222	220	220	191	168	256	359	440	760	104	118
40-250/150/P	40	40	110	222	220	220	240	168	313	408	440	826	104	151
50-125/15/S	50	50	116	155	180	160	129	128	155	247	340	534	96	41
50-125/22/P	50	50	116	155	180	160	134	128	174	252	340	569	96	48
50-125/30/P	50	50	116	165	180	160	134	128	174	252	340	579	96	52
50-125/40/P	50	50	116	165	180	160	154	128	197	272	340	600	96	55
50-160/40/P	50	50	116	165	180	160	154	128	197	272	340	600	96	55
50-160/55/P	50	50	116	192	180	160	168	128	214	286	340	683	96	65
50-160/75/P	50	50	116	192	180	160	191	128	256	319	340	675	96	84
50-200/75/P	50	50	111	192	220	220	191	168	256	359	440	670	108	104
50-200/110A/P	50	50	111	222	220	220	191	168	256	359	440	761	108	121
50-200/110/P	50	50	111	222	220	220	191	168	256	359	440	761	108	121
50-250/110/P	50	50	111	222	220	220	191	168	256	359	440	761	108	121
50-250/150/P	50	50	111	222	220	220	240	168	313	408	440	827	108	154
50-250/185/P	50	50	111	222	220	220	240	168	313	408	440	827	108	163
50-250/220/P	50	50	111	222	220	220	240	168	313	408	440	827	108	174
65-125/30/P	65	65	105	190	190	170	134	148	174	296	360	593	100	60
65-125/40/P	65	65	105	190	190	170	154	148	197	302	360	614	100	63
65-125/55/P	65	65	105	217	190	170	168	148	214	316	360	697	100	72
65-125/75/P	65	65	105	217	190	170	191	148	256	339	360	689	100	95
65-160/75/P	65	65	105	217	190	170	191	148	256	339	360	689	94	96
65-160/110A/P	65	65	105	247	190	170	191	148	256	339	360	780	94	117
65-160/110/P	65	65	105	247	190	170	191	148	256	339	360	780	94	117
65-200/110/P	65	65	118	222	237,5	237,5	191	178	256	360	475	768	105	125
65-200/150/P	65	65	118	222	237,5	237,5	240	178	313	409	475	834	105	158
65-200/185/P	65	65	118	222	237,5	237,5	240	178	313	409	475	834	105	167
65-250/185/P	65	65	118	222	237,5	237,5	240	178	313	409	475	834	105	167
65-250/220/P	65	65	118	222	237,5	237,5	240	178	313	409	475	834	105	178
65-250/300/W	65	65	118	228	237,5	237,5	317	178	402	518	475	1003	105	287

ПРИМЕЧАНИЕ: В качестве стандартных поставляются насосы с фланцами согласно EN 1092-2. Размеры фланцев см. на чертеже.

LNES-40-50-65_2p50-en_a_td

СЕРИИ LNES 40, 50, 65
ГАБАРИТЫ И ВЕС 4-ПОЛЮСНЫХ МОДЕЛЕЙ 50 Гц

ФЛАНЦЫ

EN1092-2, PN 16 *)					
DN	D	K	C	df	L
32	140	100	18	76	4x19
40	150	110	18	84	4x19
50	165	125	20	99	4x19
65	185	145	20	118	4x19
80	200	160	22	132	8x19
100	230	180	24	157	8x19

*) ...ЗНАЧЕНИЯ «С» И «D» МОГУТ ОТЛИЧАТЬСЯ ОТ СТАНДАРТНЫХ

СЕРИИ LNES 40, 50, 65 ГАБАРИТЫ И ВЕС 4-ПОЛЮСНЫХ МОДЕЛЕЙ 50 Гц

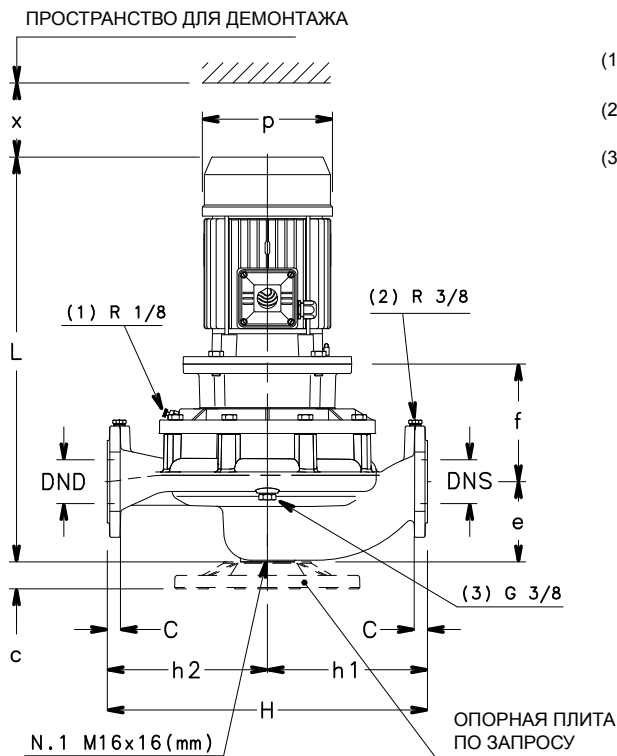
ТИП НАСОСА LNES..4	ГАБАРИТНЫЕ РАЗМЕРЫ (мм)									B max	H	L	x	ВЕС кг
	DND	DNS	e	f	h1	h2	AD	b1	p					
40-160/05/S	40	40	100	165	160	160	129	128	155	249	320	528	94	33
40-160/07/X	40	40	100	165	160	160	128	128	159	248	320	496	94	36
40-200/05/S	40	40	110	155	220	220	129	168	155	336	440	528	104	50
40-200/07/X	40	40	110	155	220	220	128	168	159	336	440	496	104	53
40-200/11/P	40	40	110	155	220	220	134	168	174	336	440	563	104	59
40-250/11/P	40	40	110	155	220	220	134	168	174	336	440	563	104	59
40-250/15/P	40	40	110	155	220	220	134	168	174	336	440	563	104	63
40-250/22/P	40	40	110	165	220	220	168	168	214	336	440	597	104	74
50-125/05/S	50	50	116	155	180	160	129	128	155	247	340	534	96	37
50-160/05/S	50	50	116	155	180	160	129	128	155	247	340	534	96	37
50-160/07/X	50	50	116	155	180	160	128	128	159	246	340	502	96	40
50-160/11/P	50	50	116	155	180	160	134	128	174	252	340	569	96	46
50-200/11A/P	50	50	111	155	220	220	134	168	174	336	440	564	108	62
50-200/11/P	50	50	111	155	220	220	134	168	174	336	440	564	108	62
50-200/15/P	50	50	111	155	220	220	134	168	174	336	440	564	108	66
50-250/15/P	50	50	111	155	220	220	134	168	174	336	440	564	108	66
50-250/22A/P	50	50	111	165	220	220	168	168	214	336	440	598	108	77
50-250/22/P	50	50	111	165	220	220	168	168	214	336	440	598	108	77
50-250/30/P	50	50	111	165	220	220	168	168	214	336	440	629	108	81
65-125/05/S	65	65	105	180	190	170	129	148	155	296	360	548	100	49
65-125/07/X	65	65	105	180	190	170	128	148	159	296	360	516	100	52
65-125/11/P	65	65	105	180	190	170	134	148	174	296	360	583	100	58
65-160/11A/P	65	65	105	180	190	170	134	148	174	296	360	583	94	58
65-160/11/P	65	65	105	180	190	170	134	148	174	296	360	583	94	58
65-160/15/P	65	65	105	180	190	170	134	148	174	296	360	583	94	62
65-200/15/P	65	65	118	155	237,5	237,5	134	178	174	347	475	571	105	70
65-200/22A/P	65	65	118	165	237,5	237,5	168	178	214	347	475	605	105	81
65-200/22/P	65	65	118	165	237,5	237,5	168	178	214	347	475	605	105	81
65-250/22/P	65	65	118	165	237,5	237,5	168	178	214	347	475	605	105	81
65-250/30/P	65	65	118	165	237,5	237,5	168	178	214	347	475	636	105	85
65-250/40/P	65	65	118	165	237,5	237,5	168	178	214	347	475	681	105	104

ПРИМЕЧАНИЕ: В качестве стандартных поставляются насосы с фланцами согласно EN 1092-2. Размеры фланцев см. на чертеже.

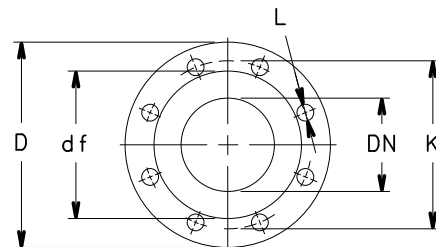
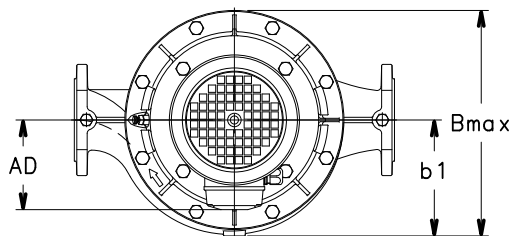
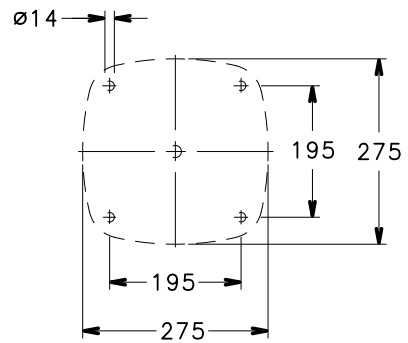
LNES-40-50-65_4p50-en_b_td

СЕРИИ LNES 80, 100

ГАБАРИТЫ И ВЕС 2-ПОЛЮСНЫХ МОДЕЛЕЙ 50 Гц



- (1) R 1/8 КЛАПАН ДЛЯ СПУСКА ВОЗДУХА
- (2) 3/8 ПРИСОЕДИНЕНИЕ ДЛЯ МАНОМЕТРА
- (3) 1/8 СЛИВНОЕ ОТВЕРСТИЕ



ФЛАНЦЫ

EN1092-2, PN 16 *)					
DN	D	K	C	df	L
32	140	100	18	76	4x19
40	150	110	18	84	4x19
50	165	125	20	99	4x19
65	185	145	20	118	4x19
80	200	160	22	132	8x19
100	230	180	24	157	8x19

*) ...ЗНАЧЕНИЯ «С» И «D» МОГУТ ОТЛИЧАТЬСЯ ОТ СТАНДАРТНЫХ

СЕРИИ LNES 80, 100 ГАБАРИТЫ И ВЕС 2-ПОЛЮСНЫХ МОДЕЛЕЙ 50 Гц

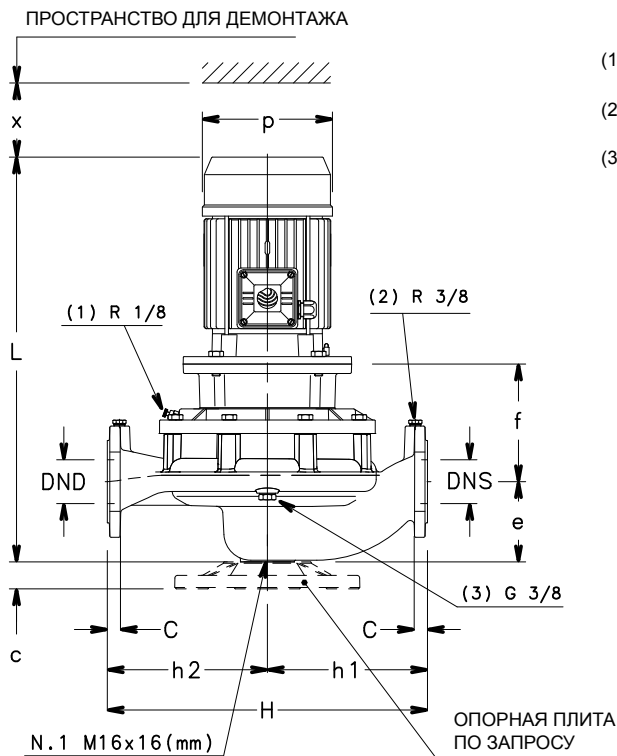
ТИП НАСОСА LNES..2	ГАБАРИТНЫЕ РАЗМЕРЫ (мм)										B max	H	L	x	ВЕС кг
	DND	DNS	e	f	h1	h2	AD	b1	p						
80-160/75/P	80	80	114	207	215	205	191	168	256	359	420	688	111	108	
80-160/110A/P	80	80	114	237	215	205	191	168	256	359	420	779	111	129	
80-160/110/P	80	80	114	237	215	205	191	168	256	359	420	779	111	129	
80-160/150/P	80	80	114	237	215	205	240	168	313	408	420	845	111	162	
80-160/185/P	80	80	114	237	215	205	240	168	313	408	420	845	111	171	
80-200/185/P	80	80	132	240	265	235	240	185	313	408	500	866	130	169	
80-200/220/P	80	80	132	240	265	235	240	185	313	408	500	866	130	180	
80-200/300/W	80	80	132	246	265	235	317	185	402	518	500	1035	130	289	
80-250/370/W	80	80	132	246	265	235	317	185	402	518	500	1035	130	304	
100-160/110/P	100	100	140	240	260	240	191	179	256	359	500	810	123	139	
100-160/150/P	100	100	140	240	260	240	240	179	313	408	500	876	123	172	
100-160/185/P	100	100	140	240	260	240	240	179	313	408	500	876	123	181	
100-160/220/P	100	100	140	240	260	240	240	179	313	408	500	876	123	192	
100-200/220/P	100	100	175	240	300	250	240	201	313	410	550	909	152	196	
100-200/300/W	100	100	175	246	300	250	317	201	402	518	550	1078	152	296	
100-200/370/W	100	100	175	246	300	250	317	201	402	518	550	1078	152	311	
100-250/370/W	100	100	175	246	300	250	317	201	402	518	550	1078	152	311	

ПРИМЕЧАНИЕ: В качестве стандартных поставляются насосы с фланцами согласно EN 1092-2. Размеры фланцев см. на чертеже.

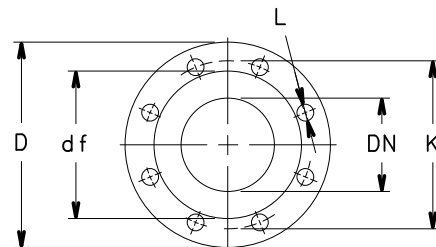
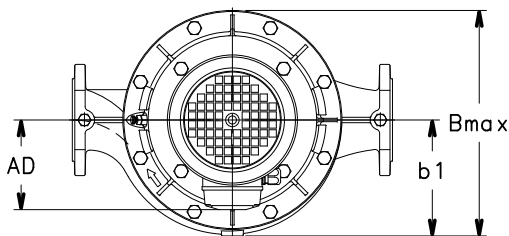
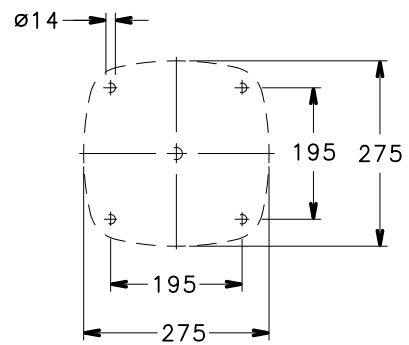
LNES-80-100_2p50-en_a_td

СЕРИИ LNES 80, 100

ГАБАРИТЫ И ВЕС 4-ПОЛЮСНЫХ МОДЕЛЕЙ 50 Гц



- (1) R 1/8 КЛАПАН ДЛЯ СПУСКА ВОЗДУХА
- (2) 3/8 ПРИСОЕДИНЕНИЕ ДЛЯ МАНОМЕТРА
- (3) 1/8 СЛИВНОЕ ОТВЕРСТИЕ



ФЛАНЦЫ

EN1092-2, PN 16 *)					
DN	D	K	C	df	L
32	140	100	18	76	4x19
40	150	110	18	84	4x19
50	165	125	20	99	4x19
65	185	145	20	118	4x19
80	200	160	22	132	8x19
100	230	180	24	157	8x19

*) ...ЗНАЧЕНИЯ «С» И «D» МОГУТ ОТЛИЧАТЬСЯ ОТ СТАНДАРТНЫХ

СЕРИИ LNES 80, 100 ГАБАРИТЫ И ВЕС 4-ПОЛЮСНЫХ МОДЕЛЕЙ 50 Гц

ТИП НАСОСА LNES..4	ГАБАРИТНЫЕ РАЗМЕРЫ (мм)									B max	H	L	x	ВЕС кг
	DND	DNS	e	f	h1	h2	AD	b1	p					
80-160/11A/P	80	80	114	170	215	205	134	168	174	336	420	582	111	68
80-160/11/P	80	80	114	170	215	205	134	168	174	336	420	582	111	68
80-160/15/P	80	80	114	170	215	205	134	168	174	336	420	582	111	72
80-160/22A/P	80	80	114	170	215	205	168	168	214	336	420	616	111	85
80-160/22/P	80	80	114	180	215	205	168	168	214	336	420	616	111	85
80-200/22/P	80	80	132	183	265	235	168	185	214	353	500	637	130	83
80-200/30/P	80	80	132	183	265	235	168	185	214	353	500	668	130	87
80-200/40/P	80	80	132	183	265	235	168	185	214	353	500	713	130	106
80-250/55A/P	80	80	132	210	265	235	191	185	256	359	500	747	130	117
80-250/55/P	80	80	132	210	265	235	191	185	256	359	500	747	130	117
80-250/75/P	80	80	132	210	265	235	191	185	256	359	500	747	130	121
100-160/15/P	100	100	140	175	260	240	134	179	174	347	500	613	123	84
100-160/22A/P	100	100	140	185	260	240	168	179	214	347	500	647	123	95
100-160/22/P	100	100	140	185	260	240	168	179	214	347	500	647	123	95
100-160/30/P	100	100	140	185	260	240	168	179	214	347	500	678	123	99
100-200/30/P	100	100	175	183	300	250	134	201	174	371	550	711	152	103
100-200/40/P	100	100	175	183	300	250	168	201	214	371	550	756	152	122
100-200/55A/P	100	100	175	210	300	250	168	201	214	371	550	790	152	133
100-200/55/P	100	100	175	210	300	250	168	201	214	371	550	790	152	133
100-250/55A/P	100	100	175	210	300	250	191	201	256	371	550	790	152	133
100-250/55/P	100	100	175	210	300	250	191	201	256	371	550	790	152	133
100-250/75/P	100	100	175	210	300	250	191	201	256	371	550	790	152	137
100-250/110/P	100	100	175	240	300	250	240	201	313	410	550	909	152	201

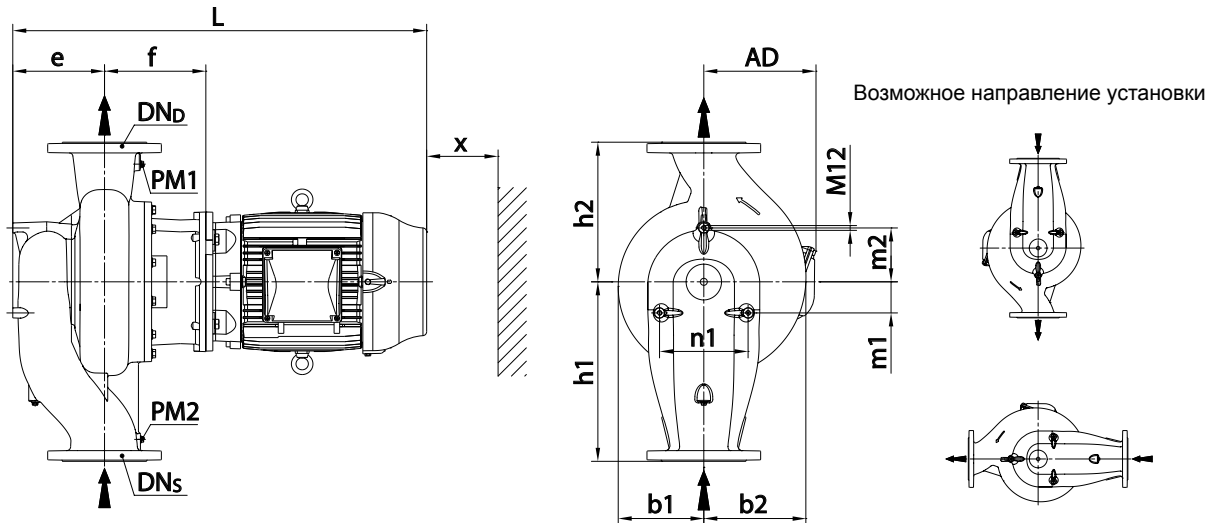
ПРИМЕЧАНИЕ: В качестве стандартных поставляются насосы с фланцами согласно EN 1092-2. Размеры фланцев см. на чертеже.

LNES-80-100_4p50-en_b_td

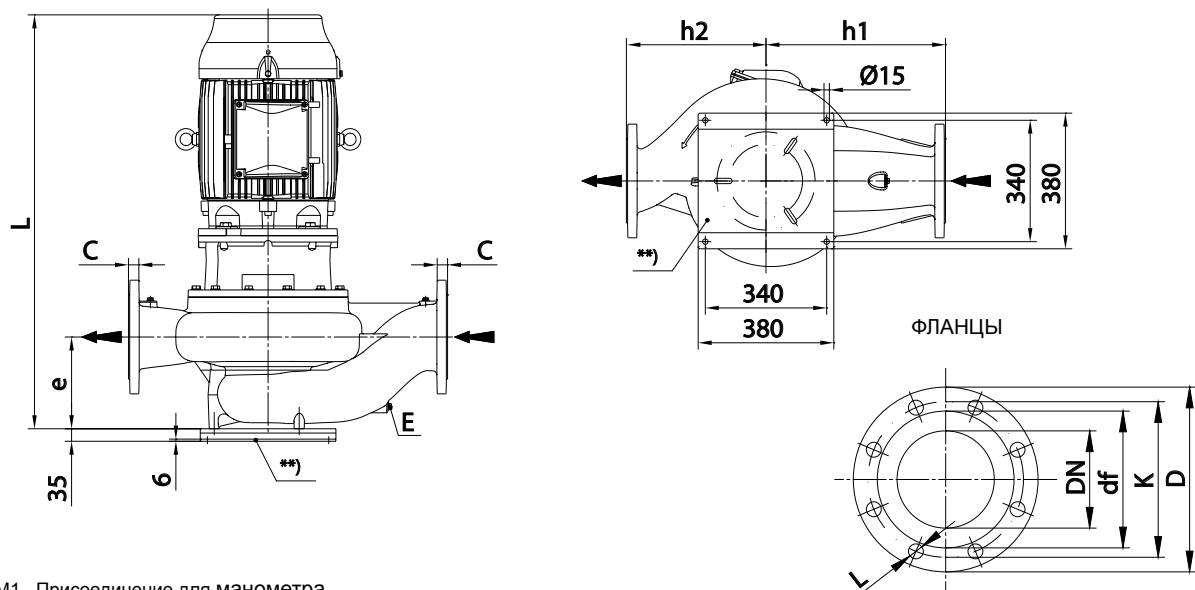
СЕРИИ LNES 125, 150

ГАБАРИТЫ И ВЕС 4-ПОЛЮСНЫХ МОДЕЛЕЙ 50 Гц

ТИП А



ТИП В



PM1...Присоединение для манометра

PM2...Присоединение для манометра

E.....Сливное отверстие

*)Значения «с» и «d» могут отличаться от стандартных

**).....Опорное основание для горизонтальной установки 8 кг (опция)

ТИП А только до 7,5 кВт

Подключения	
PM1 / PM2	1/4"
E	1/4"

EN1092-2, PN 16 *)					
DN	D	K	C	df	L
125	255	210	26	184	8x19
150	285	240	26	211	8x23

LNES-EN_A_DD

СЕРИИ LNES 125, 150 ГАБАРИТЫ И ВЕС 4-ПОЛЮСНЫХ МОДЕЛЕЙ 50 Гц

ТИП НАСОСА LNES..4	ГАБАРИТНЫЕ РАЗМЕРЫ (мм)														ВЕС (кг) G
	DND	DNS	e	f	h1	h2	m1	m2	n1	b1	b2	x	AD	L	
125-160/22/P	125	125	215	183	340	280	60	105	172	166	212	140	168	720	112
125-160/30/P	125	125	215	183	340	280	60	105	172	166	212	140	168	751	118
125-160/40/P	125	125	215	183	340	280	60	105	172	166	212	140	168	796	140
125-200/55/P	125	125	215	210	340	280	60	105	172	166	212	140	191	830	150
125-200/75/P	125	125	215	210	340	280	60	105	172	166	212	140	191	830	154
125-250/75/P	125	125	230	215	450	350	63	110	180	223	275	140	191	850	189
125-250/110/P	125	125	230	245	450	350	63	110	180	223	275	140	240	969	219
125-315/150/P	125	125	230	245	450	350	63	110	180	223	275	140	240	969	278
125-315/185/W	125	125	230	245	450	350	63	110	180	223	275	140	279	1029	329
125-315/220/W	125	125	230	245	450	350	63	110	180	223	275	140	279	1067	347
125-315/300/W	125	125	230	251	450	350	63	110	180	223	275	140	317	1138	396
150-200/55/P	150	150	230	225	450	350	75	130	212	182	253	140	191	860	183
150-200/75/P	150	150	230	225	450	350	75	130	212	182	253	140	191	860	187
150-200/110/P	150	150	230	255	450	350	75	130	212	182	253	140	240	979	217
150-250/110/P	150	150	230	240	450	350	75	130	212	193	255	140	240	964	223
150-250/150/P	150	150	230	240	450	350	75	130	212	193	255	140	240	964	265
150-315/185/W	150	150	230	254	450	350	78	135	222	215	257	140	279	1038	335
150-315/220/W	150	150	230	254	450	350	78	135	222	215	257	140	279	1076	353
150-315/300/W	150	150	230	254	450	350	78	135	222	215	257	140	317	1141	399
150-315/370/W	150	150	230	284	450	350	78	135	222	215	257	140	384	1260	557

ПРИМЕЧАНИЕ: В качестве стандартных поставляются насосы с фланцами согласно EN 1092-2. Размеры фланцев см. на чертеже.

LNES-4p50-en_b_td

LNE..H **(E-LNE С МОДУЛЕМ** **УПРАВЛЕНИЯ HYDROVAR)**

СЕРИЯ LNE..H (e-LNE с HYDROVAR)

Общие сведения

Во всех областях применения, таких как коммунальные системы или промышленность, спрос на интеллектуальные системы постоянно возрастает.

Использование интеллектуальных систем дает целый ряд преимуществ: снижение затрат на эксплуатацию насоса, уменьшение воздействия на окружающую среду, увеличение срока службы трубопроводов и арматуры. Поэтому компания Lowara разработала интеллектуальные насосные системы LNE, обеспечивающие высокую производительность при низком потреблении электроэнергии.

Преимущества e-LNE с HYDROVAR

Экономия: LNE..H позволяет модернизировать насосы LNE в интеллектуальные насосные системы с возможностью регулирования частоты вращения. Благодаря модулю HYDROVAR скорость каждого насоса изменяется для того, чтобы поддерживать постоянный расход, давление или перепад давлений. Насос потребляет только то количество энергии, которое необходимо для выполнения текущей работы, таким образом, обеспечивая значительную экономию, особенно для тех систем, нагрузка на которые в течение суток меняется.

Легкость установки и экономия пространства: Установка LNE..H экономит и время, и место для монтажа. Система устанавливается непосредственно на двигатель (до 22 кВт), вентилятор которого охлаждает HYDROVAR. Такая установка не требует дополнительного шкафа управления, необходим только предохранительный автомат в сети питания. Для систем с насосами более высокой мощности (до 45 кВт) доступна настенная версия HYDROVAR.

Стандартные двигатели: Модели LNE..H оборудуются стандартными трехфазными двигателями TEFC с классом изоляции 155 (F).

Основные особенности Hydrovar

- **Нет необходимости установки дополнительных датчиков давления:** Система LNE..H оборудована датчиком давления или датчиками перепада давления, в зависимости от предназначения.
- **Нет необходимости в применении насоса или двигателя специальной конструкции.**
- **Нет необходимости в байпасных линиях или системах безопасности:** как только потребность падает до нуля или максимальная подача превышает установленное значение, насос немедленно отключается. Это делает установку дополнительных средств безопасности ненужной.
- **Антиконденсатное устройство:** все блоки Hydrovar оборудованы антиконденсатными подогревателями, которые включаются, когда насос находится в режиме ожидания, чтобы предотвратить образование влаги.



СЕРИЯ LNE..H (e-LNE C HYDROVAR)

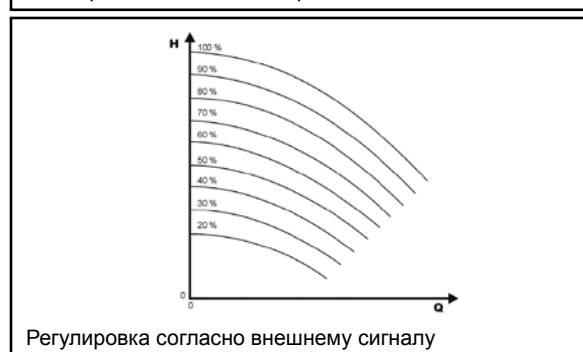
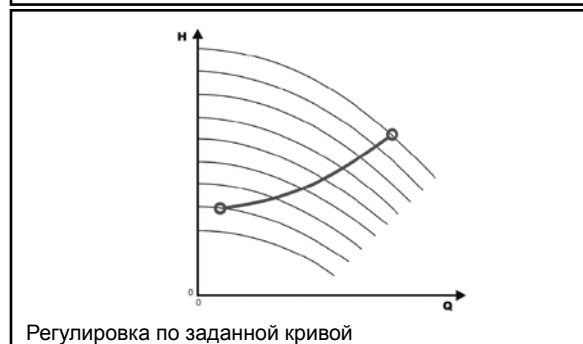
Основная задача модуля HYDROVAR – контроль насоса для обеспечения необходимых параметров системы.

HYDROVAR осуществляет эти функции с помощью:

- 1) измерения давления в системе или расхода с помощью датчика, установленного на нагнетании насоса;
- 2) расчета скорости вращения двигателя для поддержания заданного расхода или давления;
- 3) передачи насосу сигнала запуска двигателя, увеличения скорости, снижения скорости или остановки.
- 4) В случае установки нескольких насосов HYDROVAR автоматически обеспечит циклическую смену последовательности запуска насосов.

В дополнение к этим основным функциям HYDROVAR может выполнять действия, доступные только самым совершенным системам управления:

- остановка насоса при нулевой потребности;
- остановка насоса в случае отсутствия воды (защита от сухого хода);
- остановка насоса, если требуемая подача превышает максимальную подачу насоса (защита от кавитации), или автоматическое включение следующего насоса при работе в системе с несколькими насосами;
- защита насоса и двигателя от повышенного и пониженного напряжения, перегрузки и короткого замыкания;
- регулировка скорости насоса: время ускорения и замедления;
- компенсация возрастания гидравлического сопротивления при высоких уровнях расхода;
- проведение автоматических тестов через заданные интервалы;
- подсчет рабочего времени преобразователя частоты и двигателя;
- отображение всех функций на ЖК-дисплее на различных языках (итальянском, английском, французском, немецком, испанском, португальском, голландском);
- передача сигнала дистанционной системе управления (диспетчеризация);
- связь с другим HYDROVAR или системой управления через интерфейс RS 485.



СЕРИЯ e-LNE..H

ПЕРЕЧЕНЬ 2-Х ПОЛЮСНЫХ МОДЕЛЕЙ, 50 Гц

РАЗМЕР LNEH..2	кВт	ВЕРСИЯ	
		LNEEH	LNESH
40-125/11	1,1	•	•
40-125/15	1,5	•	•
40-125/22	2,2	•	•
40-125/30	3	•	•
40-160/30	3	•	•
40-160/40	4	•	•
40-160/55	5,5	•	•
40-200/40	4	•	•
40-200/55	5,5	•	•
40-200/75	7,5	•	•
40-250/92	9,2	•	-
40-250/110A	11	-	•
40-250/110	11	•	•
40-250/150	15	•	•
50-125/15	1,5	•	•
50-125/22	2,2	•	•
50-125/30	3	•	•
50-125/40	4	•	•
50-160/40	4	•	•
50-160/55	5,5	•	•
50-160/75	7,5	•	•
50-200/75	7,5	•	•
50-200/92	9,2	•	-
50-200/110A	11	-	•
50-200/110	11	•	•
50-250/110	11	•	•
50-250/150	15	•	•
50-250/185	18,5	•	•
50-250/220	22	•	•
65-125/30	3	•	•
65-125/40	4	•	•
65-125/55	5,5	•	•
65-125/75	7,5	•	•
65-160/75	7,5	•	•
65-160/92	9,2	•	-
65-160/110A	11	-	•
65-160/110	11	•	•
65-200/110	11	•	•
65-200/150	15	•	•
65-200/185	18,5	•	•
65-250/185	18,5	•	•
65-250/220	22	•	•

• = Доступен

LNEH_models-2p50-en_a_sc

РАЗМЕР LNEH..2	кВт	ВЕРСИЯ	
		LNEEH	LNESH
80-160/75	7,5	•	•
80-160/92	9,2	•	-
80-160/110A	11	-	•
80-160/110	11	•	•
80-160/150	15	•	•
80-160/185	18,5	•	•
80-200/185	18,5	-	•
80-200/220	22	-	•
100-160/110	11	•	•
100-160/150	15	•	•
100-160/185	18,5	•	•
100-160/220	22	•	•
100-200/220	22	-	•

УСЛОВНЫЕ ОБОЗНАЧЕНИЯ

LNEEH : Моноблочная конструкция с Hydrovar.

LNESH : С переходной муфтой.

СЕРИЯ e-LNE..H

ПЕРЕЧЕНЬ 4-Х ПОЛЮСНЫХ МОДЕЛЕЙ, 50 Гц

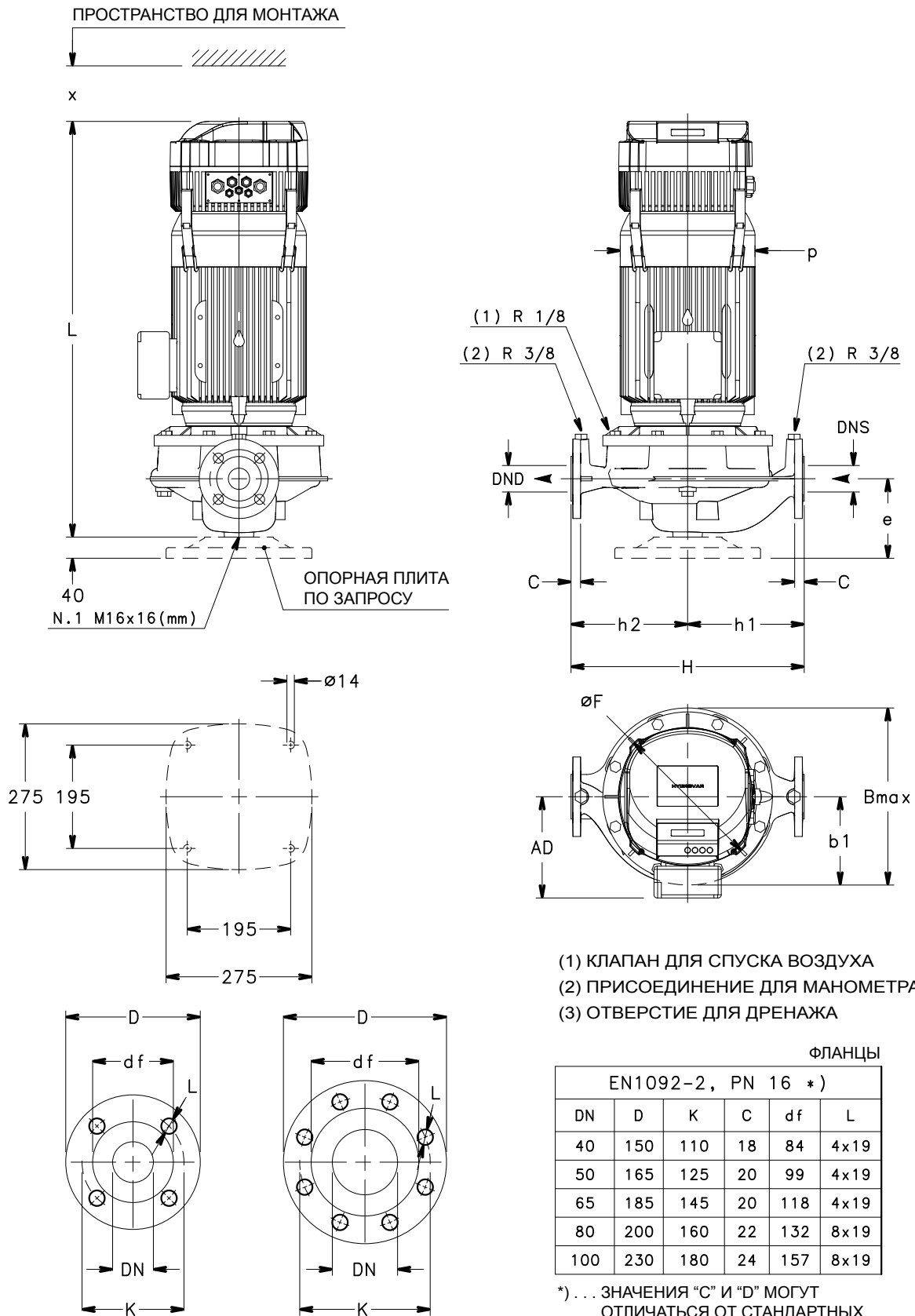
РАЗМЕР LNEH..4	кВт	ВЕРСИЯ	
		LNEEH	LNESH
40-125/02B	0,25	•	-
40-125/02A	0,25	•	-
40-125/02	0,25	•	-
40-125/03	0,37	•	-
40-160/03	0,37	•	-
40-160/05	0,55	•	•
40-160/07	0,75	•	•
40-200/05	0,55	•	•
40-200/07	0,75	•	•
40-200/11	1,1	•	•
40-250/11	1,1	-	•
40-250/15A	1,5	•	-
40-250/15	1,5	•	•
40-250/22	2,2	•	•
50-125/02A	0,25	•	-
50-125/02	0,25	•	-
50-125/03	0,37	•	-
50-125/05	0,55	•	•
50-160/05	0,55	•	•
50-160/07	0,75	•	•
50-160/11	1,1	•	•
50-200/11A	1,1	•	•
50-200/11	1,1	•	•
50-200/15	1,5	•	•
50-250/15	1,5	•	•
50-250/22A	2,2	•	•
50-250/22	2,2	•	•
50-250/30	3	•	•
65-125/03	0,37	•	-
65-125/05	0,55	•	•
65-125/07	0,75	•	•
65-125/11	1,1	•	•
65-160/11A	1,1	•	•
65-160/11	1,1	•	•
65-160/15	1,5	•	•
65-200/15	1,5	•	•
65-200/22A	2,2	•	•
65-200/22	2,2	•	•
65-250/22	2,2	•	•
65-250/30	3	•	•
65-250/40	4	•	•

• = Доступен

LNEH_models-4p50-en_a_sc

РАЗМЕР LNEH..4	кВт	ВЕРСИЯ	
		LNEEH	LNESH
80-160/11A	1,1	-	•
80-160/15B	1,5	•	-
80-160/11	1,1	-	•
80-160/15A	1,5	•	-
80-160/15	1,5	•	•
80-160/22A	2,2	•	•
80-160/22	2,2	•	•
80-200/22	2,2	-	•
80-200/30	3	-	•
80-200/40	4	-	•
80-250/55A	5,5	-	•
80-250/55	5,5	-	•
80-250/75	7,5	-	•
100-160/15	1,5	•	•
100-160/22A	2,2	•	•
100-160/22	2,2	•	•
100-160/30	3	•	•
100-200/30	3	-	•
100-200/40	4	-	•
100-200/55A	5,5	-	•
100-200/55	5,5	-	•
100-250/55A	5,5	-	•
100-250/55	5,5	-	•
100-250/75	7,5	-	•
100-250/110	11	-	•
125-160/22	2,2	-	•
125-160/30	3	-	•
125-160/40	4	-	•
125-200/55	5,5	-	•
125-200/75	7,5	-	•
125-250/75	7,5	-	•
125-250/110	11	-	•
125-315/150	15	-	•
125-315/185	18,5	-	•
125-315/220	22	-	•
150-200/55	5,5	-	•
150-200/75	7,5	-	•
150-200/110	11	-	•
150-250/110	11	-	•
150-250/150	15	-	•
150-315/185	18,5	-	•
150-315/220	22	-	•

СЕРИИ 40, 50, 65, 80, 100 LNEEN РАЗМЕРЫ И ВЕС 2-ПОЛЮСНЫХ МОДЕЛЕЙ, 50 Гц



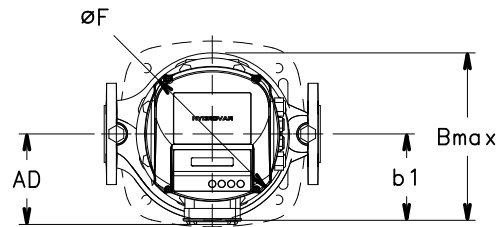
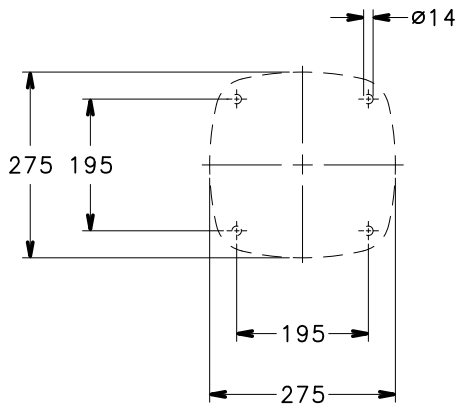
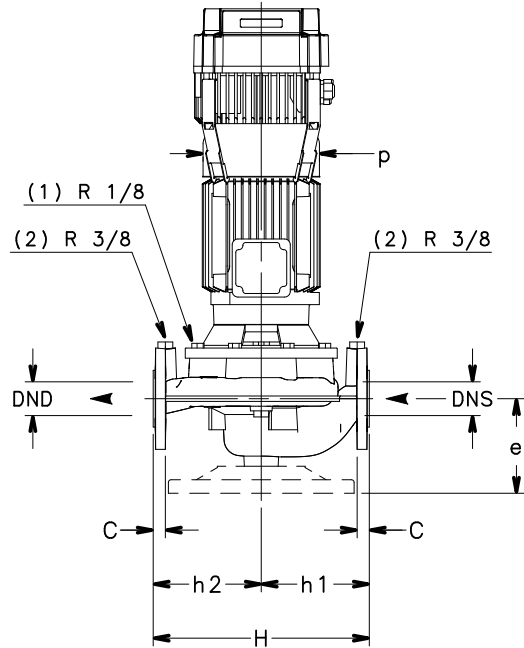
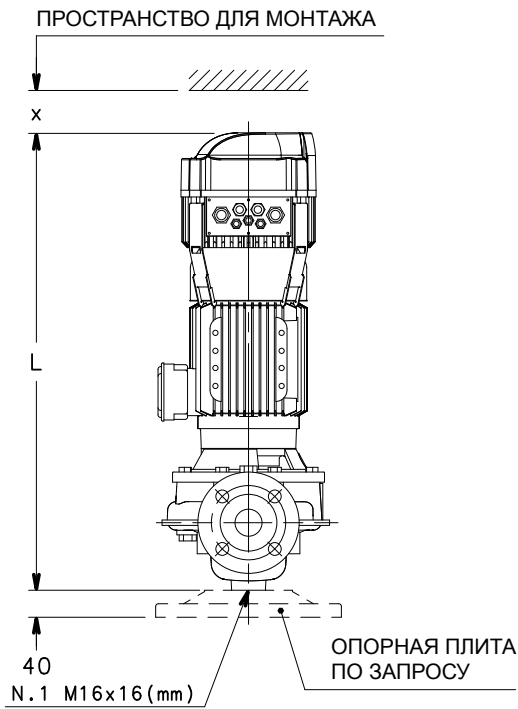
A0032-EN_A_DD

СЕРИИ 40, 50, 65, 80, 100 LNEEH РАЗМЕРЫ И ВЕС 2-ПОЛЮСНЫХ МОДЕЛЕЙ, 50 Гц

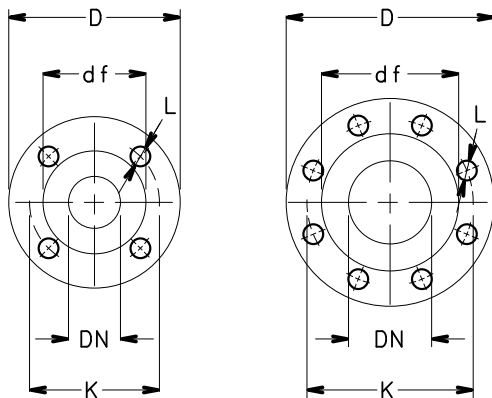
ТИП НАСОСА LNEEH..2	РАЗМЕРЫ (мм)								B max	H	L	x ≥	ØF	ВЕС (кг)
	DND	DNS	e	h1	h2	AD	b1	p						
40-125/11/S	40	40	100	160	160	129	128	155	249	320	643	300	225	37,4
40-125/15/S	40	40	100	160	160	129	128	155	249	320	643	300	225	38,4
40-125/22/P	40	40	100	160	160	134	128	174	254	320	678	300	225	45,4
40-125/30/P	40	40	100	160	160	134	128	174	254	320	678	300	225	46,4
40-160/30/P	40	40	100	160	160	134	128	174	254	320	678	300	225	46,4
40-160/40/P	40	40	100	160	160	154	128	197	274	320	699	300	225	51,4
40-160/55/P	40	40	100	160	160	168	128	214	288	320	733	300	286	64,1
40-200/40/P	40	40	110	220	220	154	168	197	336	440	699	300	225	68,4
40-200/55/P	40	40	110	220	220	168	168	214	336	440	733	300	286	81,1
40-200/75/P	40	40	110	220	220	191	168	256	359	440	747	300	286	100,1
40-250/92/P	40	40	110	220	220	191	168	256	359	440	785	300	286	106,1
40-250/110/P	40	40	110	220	220	191	168	256	359	440	785	300	286	109,1
40-250/150/P	40	40	110	220	220	240	168	313	408	440	914	300	404	155
50-125/15/S	50	50	116	180	160	129	128	155	247	340	649	300	225	42,4
50-125/22/P	50	50	116	180	160	134	128	174	252	340	684	300	225	49,4
50-125/30/P	50	50	116	180	160	134	128	174	252	340	684	300	225	50,4
50-125/40/P	50	50	116	180	160	154	128	197	272	340	705	300	225	55,4
50-160/40/P	50	50	116	180	160	154	128	197	272	340	705	300	225	55,4
50-160/55/P	50	50	116	180	160	168	128	214	286	340	739	300	286	68,1
50-160/75/P	50	50	116	180	160	191	128	256	319	340	753	300	286	89,1
50-200/75/P	50	50	111	220	220	191	168	256	359	440	748	300	286	103,1
50-200/92/P	50	50	111	220	220	191	168	256	359	440	786	300	286	109,1
50-200/110/P	50	50	111	220	220	191	168	256	359	440	786	300	286	112,1
50-250/110/P	50	50	111	220	220	191	168	256	359	440	786	300	286	112,1
50-250/150/P	50	50	111	220	220	240	168	313	408	440	915	300	404	158
50-250/185/P	50	50	111	220	220	240	168	313	408	440	915	300	404	169
50-250/220/P	50	50	111	220	220	240	168	313	408	440	915	300	404	178
65-125/30/P	65	65	105	190	170	134	148	174	296	360	698	300	225	62,4
65-125/40/P	65	65	105	190	170	154	148	197	302	360	719	300	225	67,4
65-125/55/P	65	65	105	190	170	168	148	214	316	360	753	300	286	80,1
65-125/75/P	65	65	105	190	170	191	148	256	339	360	767	300	286	99,1
65-160/75/P	65	65	105	190	170	191	148	256	339	360	767	300	286	99,1
65-160/92/P	65	65	105	190	170	191	148	256	339	360	805	300	286	105,1
65-160/110/P	65	65	105	190	170	191	148	256	339	360	805	300	286	108,1
65-200/110/P	65	65	118	237,5	237,5	191	178	256	360	475	793	300	286	116,1
65-200/150/P	65	65	118	237,5	237,5	240	178	313	409	475	922	300	404	162
65-200/185/P	65	65	118	237,5	237,5	240	178	313	409	475	922	300	404	173
65-250/185/P	65	65	118	237,5	237,5	240	178	313	409	475	922	300	404	173
65-250/220/P	65	65	118	237,5	237,5	240	178	313	409	475	922	300	404	182
80-160/75/P	80	80	114	215	205	191	168	256	359	420	766	300	286	111,1
80-160/92/P	80	80	114	215	205	191	168	256	359	420	804	300	286	117,1
80-160/110/P	80	80	114	215	205	191	168	256	359	420	804	300	286	120,1
80-160/150/P	80	80	114	215	205	240	168	313	408	420	933	300	404	166
80-160/185/P	80	80	114	215	205	240	168	313	408	420	933	300	404	177
100-160/110/P	100	100	140	260	240	191	179	256	359	500	835	300	286	130,1
100-160/150/P	100	100	140	260	240	240	179	313	408	500	964	300	404	176
100-160/185/P	100	100	140	260	240	240	179	313	408	500	964	300	404	187
100-160/220/P	100	100	140	260	240	240	179	313	408	500	964	300	404	196

LNEEH-40-100_2p50_a_td

**СЕРИИ 40, 50, 65, 80, 100 LNEEN
РАЗМЕРЫ И ВЕС 4-ПОЛЮСНЫХ МОДЕЛЕЙ, 50 Гц**



- (1) КЛАПАН ДЛЯ СПУСКА ВОЗДУХА
- (2) ПРИСОЕДИНЕНИЕ ДЛЯ МАНОМЕТРА
- (3) ОТВЕРСТИЕ ДЛЯ ДРЕНАЖА



ФЛАНЦЫ

EN1092-2, PN 16 *)					
DN	D	K	C	df	L
40	150	110	18	84	4x19
50	165	125	20	99	4x19
65	185	145	20	118	4x19
80	200	160	22	132	8x19
100	230	180	24	157	8x19

*) ... ЗНАЧЕНИЯ "С" И "D" МОГУТ ОТЛИЧАТЬСЯ ОТ СТАНДАРТНЫХ

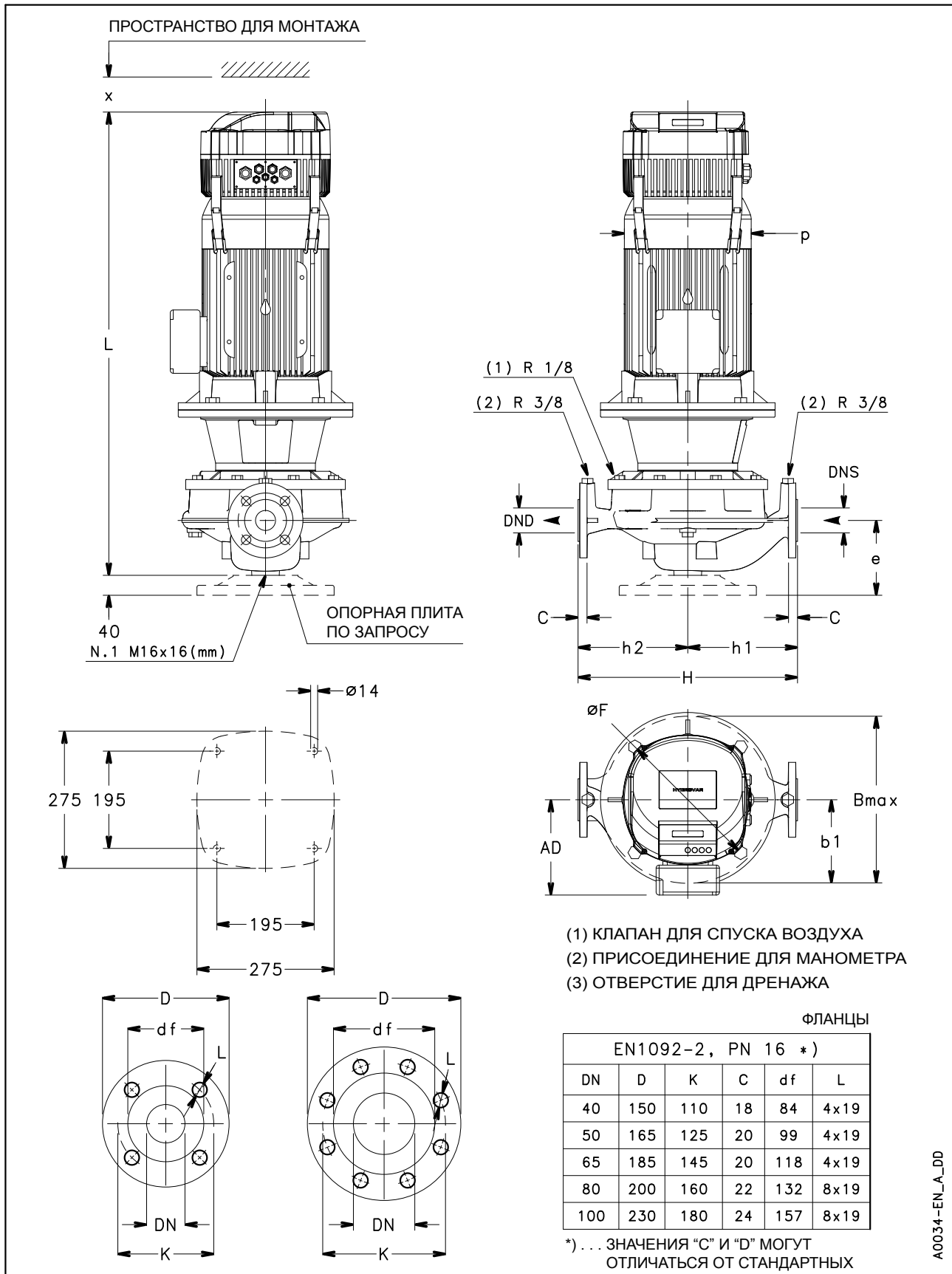
A0031-EN_A_DD

СЕРИИ 40, 50, 65, 80, 100 LNEEH РАЗМЕРЫ И ВЕС 4-ПОЛЮСНЫХ МОДЕЛЕЙ, 50 Гц

ТИП НАСОСА LNEEH..4	РАЗМЕРЫ (мм)								B max	H	L	x ≥	ØF	ВЕС (кг)
	DND	DNS	e	h1	h2	AD	b1	p						
40-125/02B/S	40	40	100	160	160	121	128	140	248	320	611	300	225	31,4
40-125/02A/S	40	40	100	160	160	121	128	140	248	320	611	300	225	31,4
40-125/02/S	40	40	100	160	160	121	128	140	248	320	611	300	225	31,4
40-125/03/S	40	40	100	160	160	121	128	140	248	320	611	300	225	32,4
40-160/03/S	40	40	100	160	160	121	128	140	248	320	611	300	225	32,4
40-160/05/S	40	40	100	160	160	129	128	155	249	320	643	300	225	43,4
40-160/07/X	40	40	100	160	160	128	128	159	248	320	611	300	225	46,4
40-200/05/S	40	40	110	220	220	129	168	155	336	440	643	300	225	51,4
40-200/07/X	40	40	110	220	220	128	168	159	336	440	611	300	225	54,4
40-200/11/P	40	40	110	220	220	134	168	174	336	440	678	300	225	60,4
40-250/15A/P	40	40	110	220	220	134	168	174	336	440	678	300	225	60,4
40-250/15/P	40	40	110	220	220	134	168	174	336	440	678	300	225	64,4
40-250/22/P	40	40	110	220	220	168	168	214	336	440	702	300	225	74,4
50-125/02A/S	50	50	116	180	160	121	128	140	246	340	617	300	225	35,4
50-125/02/S	50	50	116	180	160	121	128	140	246	340	617	300	225	35,4
50-125/03/S	50	50	116	180	160	121	128	140	246	340	617	300	225	36,4
50-125/05/S	50	50	116	180	160	129	128	155	247	340	649	300	225	38,4
50-160/05/S	50	50	116	180	160	129	128	155	247	340	649	300	225	38,4
50-160/07/X	50	50	116	180	160	128	128	159	246	340	617	300	225	41,4
50-160/11/P	50	50	116	180	160	134	128	174	252	340	684	300	225	49,4
50-200/11A/P	50	50	111	220	220	134	168	174	336	440	679	300	225	63,4
50-200/11/P	50	50	111	220	220	134	168	174	336	440	679	300	225	63,4
50-200/15/P	50	50	111	220	220	134	168	174	336	440	679	300	225	67,4
50-250/15/P	50	50	111	220	220	134	168	174	336	440	679	300	225	67,4
50-250/22A/P	50	50	111	220	220	168	168	214	336	440	703	300	225	77,4
50-250/22/P	50	50	111	220	220	168	168	214	336	440	703	300	225	77,4
50-250/30/P	50	50	111	220	220	168	168	214	336	440	734	300	225	81,4
65-125/03/S	65	65	105	190	170	121	148	140	296	360	631	300	225	48,4
65-125/05/S	65	65	105	190	170	129	148	155	296	360	663	300	225	50,4
65-125/07/X	65	65	105	190	170	128	148	159	296	360	631	300	225	53,4
65-125/11/P	65	65	105	190	170	134	148	174	296	360	698	300	225	59,4
65-160/11A/P	65	65	105	190	170	134	148	174	296	360	698	300	225	59,4
65-160/11/P	65	65	105	190	170	134	148	174	296	360	698	300	225	59,4
65-160/15/P	65	65	105	190	170	134	148	174	296	360	698	300	225	63,4
65-200/15/P	65	65	118	237,5	237,5	134	178	174	347	475	686	300	225	71,4
65-200/22A/P	65	65	118	237,5	237,5	168	178	214	347	475	710	300	225	81,4
65-200/22/P	65	65	118	237,5	237,5	168	178	214	347	475	710	300	225	81,4
65-250/22/P	65	65	118	237,5	237,5	168	178	214	347	475	710	300	225	81,4
65-250/30/P	65	65	118	237,5	237,5	168	178	214	347	475	741	300	225	85,4
65-250/40/P	65	65	118	237,5	237,5	168	178	214	347	475	786	300	225	104,4
80-160/15B/P	80	80	114	215	205	134	168	174	336	420	697	300	225	71,4
80-160/15A/P	80	80	114	215	205	134	168	174	336	420	697	300	225	71,4
80-160/15/P	80	80	114	215	205	134	168	174	336	420	697	300	225	71,4
80-160/22A/P	80	80	114	215	205	168	168	214	336	420	721	300	225	82,4
80-160/22/P	80	80	114	215	205	168	168	214	336	420	721	300	225	82,4
100-160/15/P	100	100	140	260	240	134	179	174	347	500	728	300	225	85,4
100-160/22A/P	100	100	140	260	240	168	179	214	347	500	752	300	225	95,4
100-160/22/P	100	100	140	260	240	168	179	214	347	500	752	300	225	95,4
100-160/30/P	100	100	140	260	240	168	179	214	347	500	783	300	225	99,4

LNEEH-40-100_4p50-en_a_td

**СЕРИИ 40, 50, 65, LNESH
РАЗМЕРЫ И ВЕС 2-ПОЛЮСНЫХ МОДЕЛЕЙ, 50 Гц**



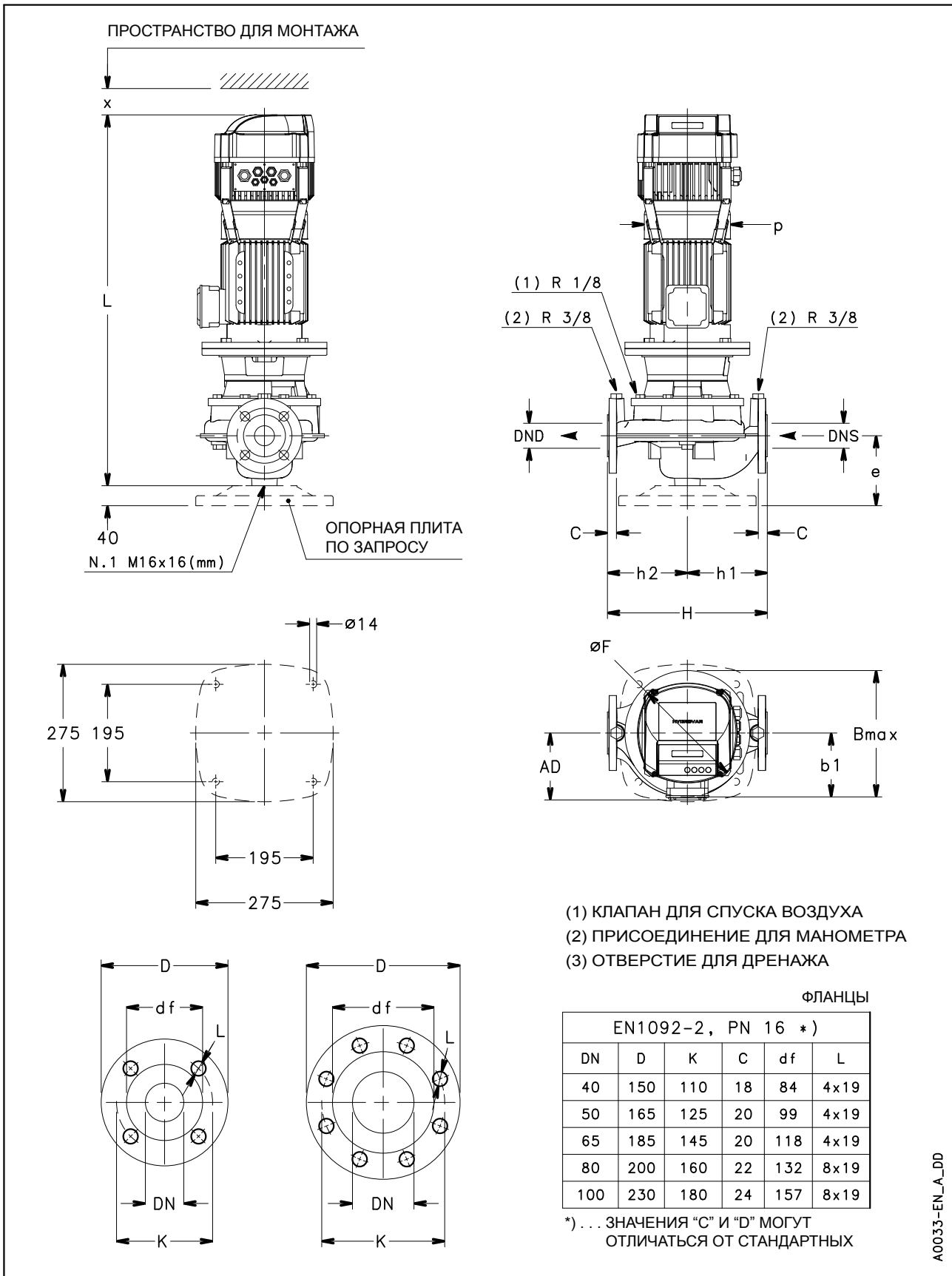
A0034-EN_A_DD

СЕРИИ 40, 50, 65, LNESH РАЗМЕРЫ И ВЕС 2-ПОЛЮСНЫХ МОДЕЛЕЙ, 50 Гц

ТИП НАСОСА LNESH..2	РАЗМЕРЫ (мм)									B max	H	L	x ≥	ØF	ВЕС (кг)
	DND	DNS	e	f	h1	h2	AD	b1	p						
40-125/11/S	40	40	100	165	160	160	129	128	155	249	320	698	300	225	37,4
40-125/15/S	40	40	100	165	160	160	129	128	155	249	320	752	300	225	41,4
40-125/22/P	40	40	100	165	160	160	134	128	174	254	320	733	300	225	48,4
40-125/30/P	40	40	100	175	160	160	134	128	174	254	320	743	300	225	53,4
40-160/30/P	40	40	100	175	160	160	134	128	174	254	320	743	300	225	53,4
40-160/40/P	40	40	100	175	160	160	154	128	197	274	320	764	300	225	56,4
40-160/55/P	40	40	100	202	160	160	168	128	214	288	320	847	300	286	73,1
40-200/40/P	40	40	110	165	220	220	154	168	197	336	440	764	300	225	73,4
40-200/55/P	40	40	110	192	220	220	168	168	214	336	440	847	300	286	90,1
40-200/75/P	40	40	110	192	220	220	191	168	256	359	440	839	300	286	109,1
40-250/110A/P	40	40	110	222	220	220	191	168	256	359	440	930	300	286	126,1
40-250/110/P	40	40	110	222	220	220	191	168	256	359	440	930	300	286	126,1
40-250/150/P	40	40	110	222	220	220	240	168	313	408	440	1036	300	404	165
50-125/15/S	50	50	116	155	180	160	129	128	155	247	340	704	300	225	45,4
50-125/22/P	50	50	116	155	180	160	134	128	174	252	340	739	300	225	52,4
50-125/30/P	50	50	116	165	180	160	134	128	174	252	340	749	300	225	56,4
50-125/40/P	50	50	116	165	180	160	154	128	197	272	340	770	300	225	59,4
50-160/40/P	50	50	116	165	180	160	154	128	197	272	340	770	300	225	59,4
50-160/55/P	50	50	116	192	180	160	168	128	214	286	340	853	300	286	73,1
50-160/75/P	50	50	116	192	180	160	191	128	256	319	340	845	300	286	92,1
50-200/75/P	50	50	111	192	220	220	191	168	256	359	440	840	300	286	112,1
50-200/110A/P	50	50	111	222	220	220	191	168	256	359	440	931	300	286	129,1
50-200/110/P	50	50	111	222	220	220	191	168	256	359	440	931	300	286	129,1
50-250/110/P	50	50	111	222	220	220	191	168	256	359	440	931	300	286	129,1
50-250/150/P	50	50	111	222	220	220	240	168	313	408	440	1037	300	404	168
50-250/185/P	50	50	111	222	220	220	240	168	313	408	440	1037	300	404	177
50-250/220/P	50	50	111	222	220	220	240	168	313	408	440	1037	300	404	188
65-125/30/P	65	65	105	190	190	170	134	148	174	296	360	763	300	225	64,4
65-125/40/P	65	65	105	190	190	170	154	148	197	302	360	784	300	225	67,4
65-125/55/P	65	65	105	217	190	170	168	148	214	316	360	867	300	286	80,1
65-125/75/P	65	65	105	217	190	170	191	148	256	339	360	859	300	286	103,1
65-160/75/P	65	65	105	217	190	170	191	148	256	339	360	859	300	286	104,1
65-160/110A/P	65	65	105	247	190	170	191	148	256	339	360	950	300	286	125,1
65-160/110/P	65	65	105	247	190	170	191	148	256	339	360	950	300	286	125,1
65-200/110/P	65	65	118	222	237,5	237,5	191	178	256	360	475	938	300	286	133,1
65-200/150/P	65	65	118	222	237,5	237,5	240	178	313	409	475	1044	300	404	172
65-200/185/P	65	65	118	222	237,5	237,5	240	178	313	409	475	1044	300	404	181
65-250/185/P	65	65	118	222	237,5	237,5	240	178	313	409	475	1044	300	404	181
65-250/220/P	65	65	118	222	237,5	237,5	240	178	313	409	475	1044	300	404	192

LNESH-40-50-65_2p50-en_a_td

СЕРИИ 40, 50, 65, LNESH РАЗМЕРЫ И ВЕС 4-ПОЛЮСНЫХ МОДЕЛЕЙ, 50 Гц



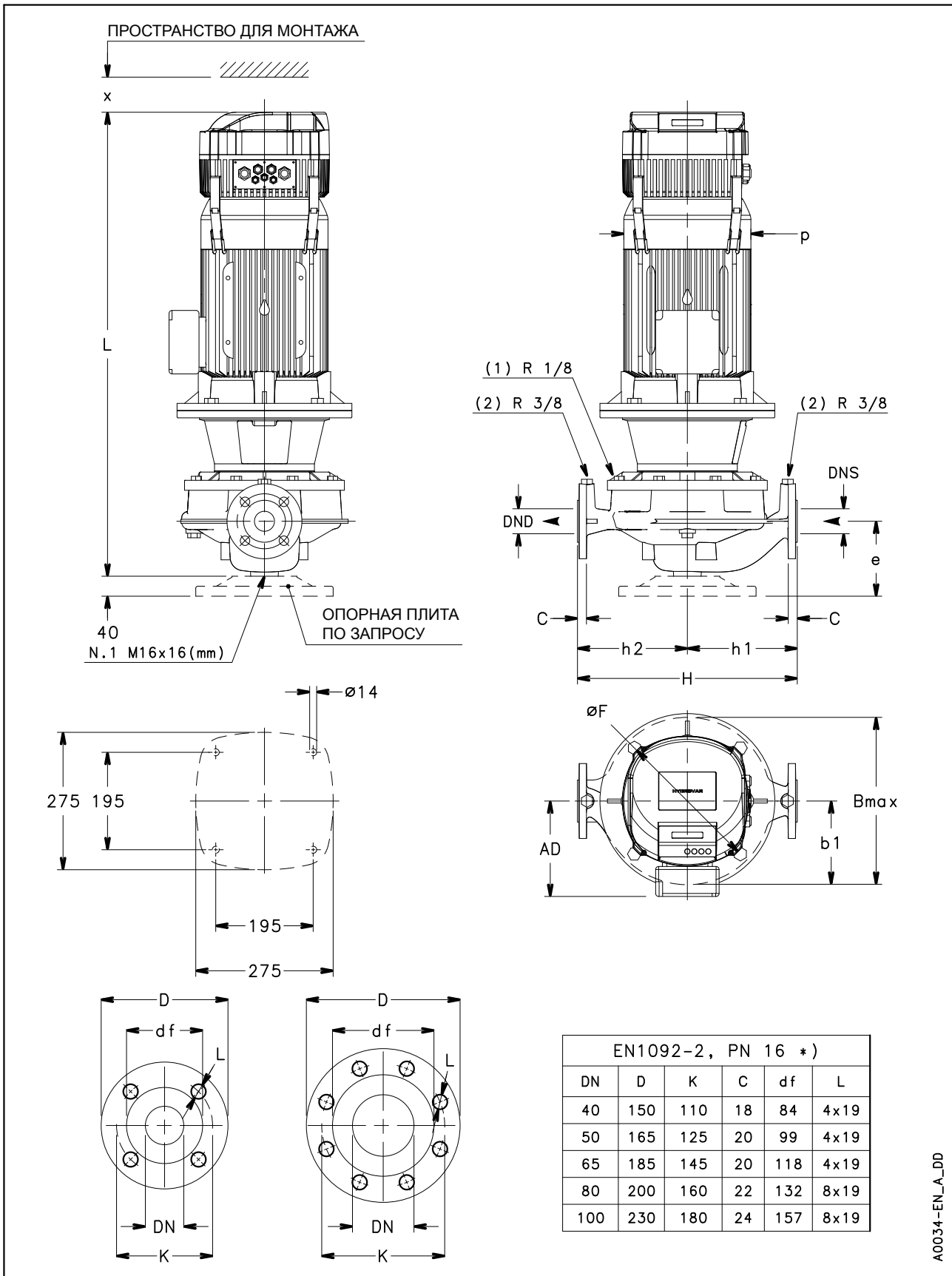
A0033-EN_A_DD

СЕРИИ 40, 50, 65, LNESH РАЗМЕРЫ И ВЕС 4-ПОЛЮСНЫХ МОДЕЛЕЙ, 50 Гц

ТИП НАСОСА LNESH..4	РАЗМЕРЫ (мм)										B max	H	L	x ≥	ØF	ВЕС (кг)
	DND	DNS	e	f	h1	h2	AD	b1	p							
40-160/05/S	40	40	100	165	160	160	129	128	155	249	320	698	300	225	37,4	
40-160/07/X	40	40	100	165	160	160	128	128	159	248	320	666	300	225	40,4	
40-200/05/S	40	40	110	155	220	220	129	168	155	336	440	698	300	225	54,4	
40-200/07/X	40	40	110	155	220	220	128	168	159	336	440	666	300	225	57,4	
40-200/11/P	40	40	110	155	220	220	134	168	174	336	440	733	300	225	63,4	
40-250/11/P	40	40	110	155	220	220	134	168	174	336	440	733	300	225	63,4	
40-250/15/P	40	40	110	155	220	220	134	168	174	336	440	733	300	225	67,4	
40-250/22/P	40	40	110	165	220	220	168	168	214	336	440	767	300	225	78,4	
50-125/05/S	50	50	116	155	180	160	129	128	155	247	340	704	300	225	41,4	
50-160/05/S	50	50	116	155	180	160	129	128	155	247	340	704	300	225	41,4	
50-160/07/X	50	50	116	155	180	160	128	128	159	246	340	672	300	225	44,4	
50-160/11/P	50	50	116	155	180	160	134	128	174	252	340	739	300	225	50,4	
50-200/11A/P	50	50	111	155	220	220	134	168	174	336	440	734	300	225	66,4	
50-200/11/P	50	50	111	155	220	220	134	168	174	336	440	734	300	225	66,4	
50-200/15/P	50	50	111	155	220	220	134	168	174	336	440	734	300	225	70,4	
50-250/15/P	50	50	111	155	220	220	134	168	174	336	440	734	300	225	70,4	
50-250/22A/P	50	50	111	165	220	220	168	168	214	336	440	768	300	225	81,4	
50-250/22/P	50	50	111	165	220	220	168	168	214	336	440	768	300	225	81,4	
50-250/30/P	50	50	111	165	220	220	168	168	214	336	440	799	300	225	85,4	
65-125/05/S	65	65	105	180	190	170	129	148	155	296	360	718	300	225	53,4	
65-125/07/X	65	65	105	180	190	170	128	148	159	296	360	686	300	225	56,4	
65-125/11/P	65	65	105	180	190	170	134	148	174	296	360	753	300	225	62,4	
65-160/11A/P	65	65	105	180	190	170	134	148	174	296	360	753	300	225	62,4	
65-160/11/P	65	65	105	180	190	170	134	148	174	296	360	753	300	225	62,4	
65-160/15/P	65	65	105	180	190	170	134	148	174	296	360	753	300	225	66,4	
65-200/15/P	65	65	118	155	237,5	237,5	134	178	174	347	475	741	300	225	74,4	
65-200/22A/P	65	65	118	165	237,5	237,5	168	178	214	347	475	775	300	225	85,4	
65-200/22/P	65	65	118	165	237,5	237,5	168	178	214	347	475	775	300	225	85,4	
65-250/22/P	65	65	118	165	237,5	237,5	168	178	214	347	475	775	300	225	85,4	
65-250/30/P	65	65	118	165	237,5	237,5	168	178	214	347	475	806	300	225	89,4	
65-250/40/P	65	65	118	165	237,5	237,5	168	178	214	347	475	851	300	225	108,4	

LNESH-40-50-65_4p50-en_b_td

**СЕРИИ 80, 100 LNESH
РАЗМЕРЫ И ВЕС 2-ПОЛЮСНЫХ МОДЕЛЕЙ, 50 Гц**



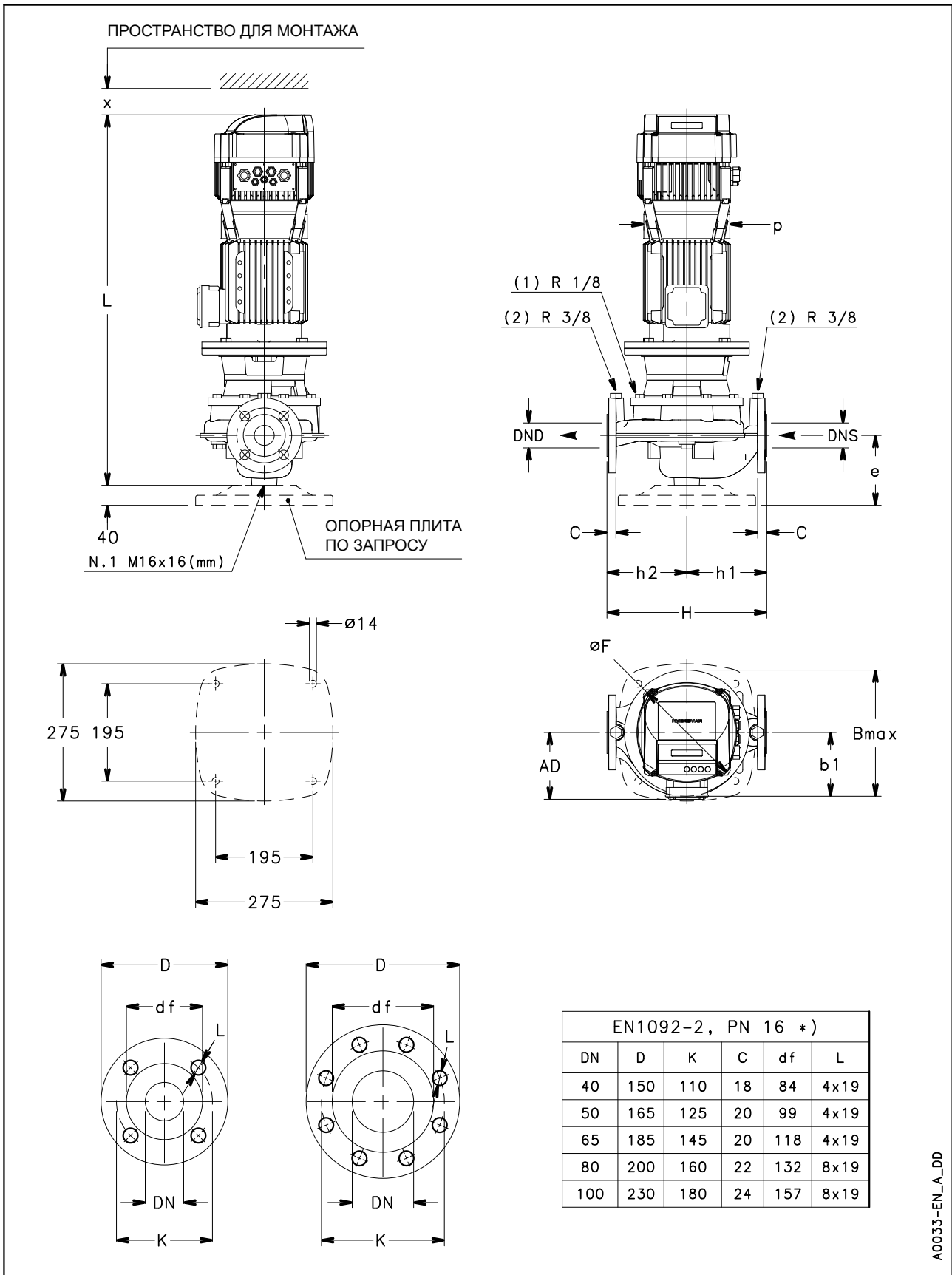
A0034-EN_A_DD

**СЕРИИ 80, 100 LNESH
РАЗМЕРЫ И ВЕС 2-ПОЛЮСНЫХ МОДЕЛЕЙ, 50 Гц**

ТИП НАСОСА LNESH..2	РАЗМЕРЫ (мм)									B max	H	L	x ≥	ØF	ВЕС (кг)
	DND	DNS	e	f	h1	h2	AD	b1	p						
80-160/75/P	80	80	114	207	215	205	191	168	256	359	420	858	300	286	116,1
80-160/110A/P	80	80	114	237	215	205	191	168	256	359	420	949	300	286	137,1
80-160/110/P	80	80	114	237	215	205	191	168	256	359	420	949	300	286	137,1
80-160/150/P	80	80	114	237	215	205	240	168	313	408	420	1055	300	404	176
80-160/185/P	80	80	114	237	215	205	240	168	313	408	420	1055	300	404	185
80-200/185/P	80	80	132	240	265	235	240	185	313	408	500	1076	300	404	183
80-200/220/P	80	80	132	240	265	235	240	185	313	408	500	1076	300	404	194
80-250/220/P	80	80	132	240	265	235	240	185	313	408	500	1076	300	404	194
100-160/110/P	100	100	140	240	260	240	191	179	256	359	500	980	300	286	147,1
100-160/150/P	100	100	140	240	260	240	240	179	313	408	500	1086	300	404	186
100-160/185/P	100	100	140	240	260	240	240	179	313	408	500	1086	300	404	195
100-160/220/P	100	100	140	240	260	240	240	179	313	408	500	1086	300	404	206
100-200/220/P	100	100	175	240	300	250	240	201	313	410	550	1119	300	404	210

LNESH-80-100_2p50-en_a_td

**СЕРИИ 80, 100 LNESH
РАЗМЕРЫ И ВЕС 4-ПОЛЮСНЫХ МОДЕЛЕЙ, 50 Гц**



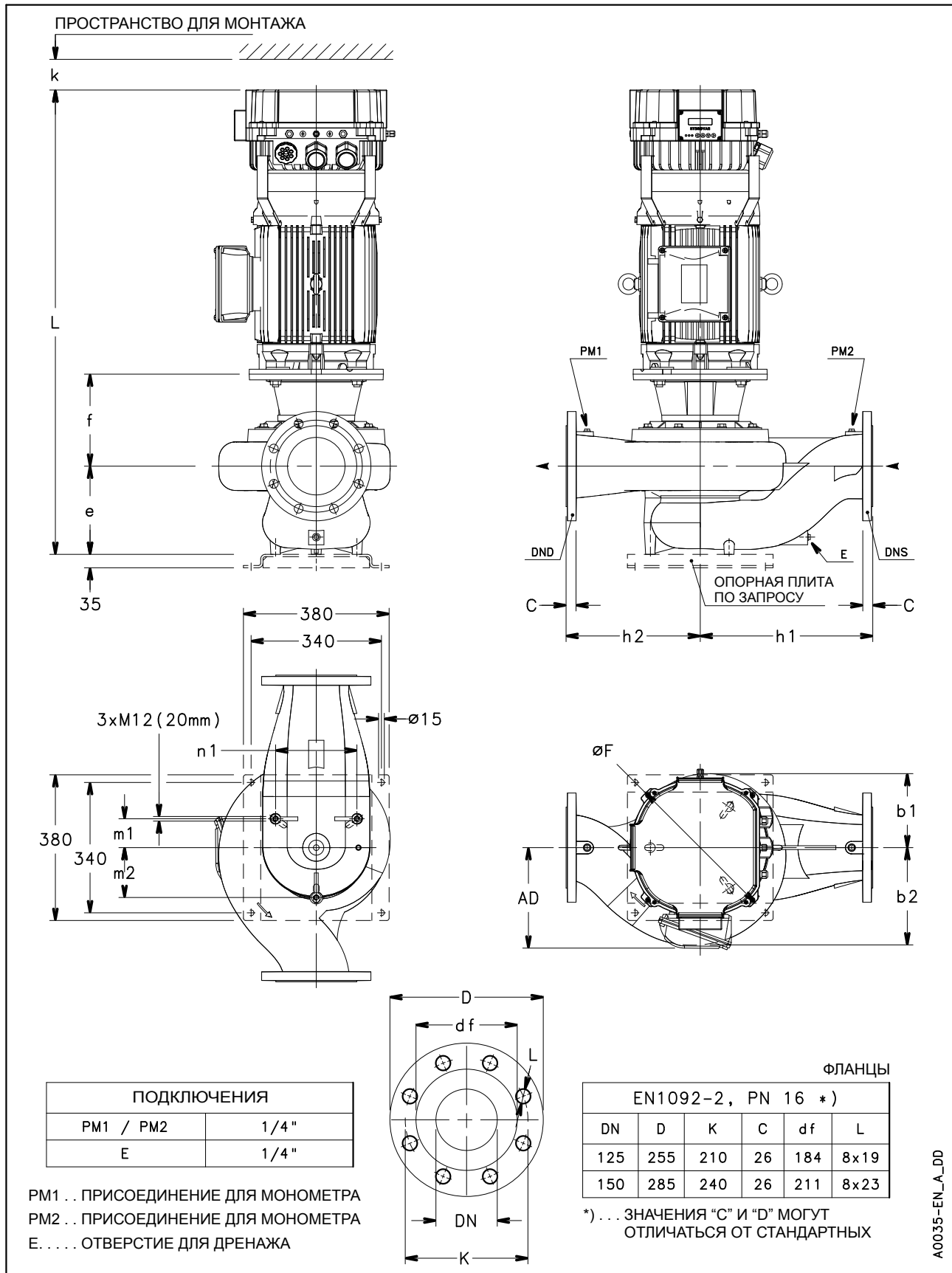
A0033-EN_A_DD

**СЕРИИ 80, 100 LNESH
РАЗМЕРЫ И ВЕС 4-ПОЛЮСНЫХ МОДЕЛЕЙ, 50 Гц**

ТИП НАСОСА LNESH..4	РАЗМЕРЫ (мм)									B max	H	L	x ≥	ØF	ВЕС (кг)
	DND	DNS	e	f	h1	h2	AD	b1	p						
80-160/11A/P	80	80	114	170	215	205	134	168	174	336	420	752	300	225	72,4
80-160/11/P	80	80	114	170	215	205	134	168	174	336	420	752	300	225	72,4
80-160/15/P	80	80	114	170	215	205	134	168	174	336	420	752	300	225	76,4
80-160/22A/P	80	80	114	170	215	205	168	168	214	336	420	786	300	225	89,4
80-160/22/P	80	80	114	180	215	205	168	168	214	336	420	786	300	225	89,4
80-200/22/P	80	80	132	183	265	235	168	185	214	353	500	807	300	225	87,4
80-200/30/P	80	80	132	183	265	235	168	185	214	353	500	838	300	225	91,4
80-200/40/P	80	80	132	183	265	235	168	185	214	353	500	883	300	225	110,4
80-250/55A/P	80	80	132	210	265	235	191	185	256	359	500	917	300	286	125,1
80-250/55/P	80	80	132	210	265	235	191	185	256	359	500	917	300	286	125,1
80-250/75/P	80	80	132	210	265	235	191	185	256	359	500	917	300	286	129,1
100-160/15/P	100	100	140	175	260	240	134	179	174	347	500	783	300	225	88,4
100-160/22A/P	100	100	140	185	260	240	168	179	214	347	500	817	300	225	99,4
100-160/22/P	100	100	140	185	260	240	168	179	214	347	500	817	300	225	99,4
100-160/30/P	100	100	140	185	260	240	168	179	214	347	500	848	300	225	103,4
100-200/30/P	100	100	175	183	300	250	134	201	174	371	550	881	300	225	107,4
100-200/40/P	100	100	175	183	300	250	168	201	214	371	550	926	300	225	126,4
100-200/55A/P	100	100	175	210	300	250	168	201	214	371	550	960	300	286	141,1
100-200/55/P	100	100	175	210	300	250	168	201	214	371	550	960	300	286	141,1
100-250/55A/P	100	100	175	210	300	250	191	201	256	371	550	960	300	286	141,1
100-250/55/P	100	100	175	210	300	250	191	201	256	371	550	960	300	286	141,1
100-250/75/P	100	100	175	210	300	250	191	201	256	371	550	960	300	286	145,1
100-250/110/P	100	100	175	240	300	250	240	201	313	410	550	1079	300	286	209,1

LNESH-80-100_4p50-en_b_td

**СЕРИИ 125, 150
РАЗМЕРЫ И ВЕС 4-ПОЛЮСНЫХ МОДЕЛЕЙ, 50 Гц**



A0035-EN_A_DD

**СЕРИИ 125, 150
РАЗМЕРЫ И ВЕС 4-ПОЛЮСНЫХ МОДЕЛЕЙ, 50 Гц**

ТИП НАСОСА LNESH..4	РАЗМЕРЫ (мм)															ВЕС (кг) G
	DND	DNS	e	f	h1	h2	m1	m2	n1	b1	b2	x	AD	L	ØF	
125-160/22/P	125	125	215	183	340	280	60	105	172	166	212	140	168	890	225	116,4
125-160/30/P	125	125	215	183	340	280	60	105	172	166	212	140	168	921	225	122,4
125-160/40/P	125	125	215	183	340	280	60	105	172	166	212	140	168	966	225	144,4
125-200/55/P	125	125	215	210	340	280	60	105	172	166	212	140	191	1000	286	158,1
125-200/75/P	125	125	215	210	340	280	60	105	172	166	212	140	191	1000	286	162,1
125-250/75/P	125	125	230	215	450	350	63	110	180	223	275	140	191	1020	286	197,1
125-250/110/P	125	125	230	245	450	350	63	110	180	223	275	140	240	1139	286	227,1
125-315/150/P	125	125	230	245	450	350	63	110	180	223	275	140	240	1179	404	292
125-315/185/W	125	125	230	245	450	350	63	110	180	223	275	140	279	1239	404	343
125-315/220/W	125	125	230	245	450	350	63	110	180	223	275	140	279	1277	404	361
150-200/55/P	150	150	230	225	450	350	75	130	212	182	253	140	191	1030	286	191,1
150-200/75/P	150	150	230	225	450	350	75	130	212	182	253	140	191	1030	286	195,1
150-200/110/P	150	150	230	255	450	350	75	130	212	182	253	140	240	1149	286	225,1
150-250/110/P	150	150	230	240	450	350	75	130	212	193	255	140	240	1134	286	231,1
150-250/150/P	150	150	230	240	450	350	75	130	212	193	255	140	240	1174	404	279
150-315/185/W	150	150	230	254	450	350	78	135	222	215	257	140	279	1248	404	349
150-315/220/W	150	150	230	254	450	350	78	135	222	215	257	140	279	1286	404	367

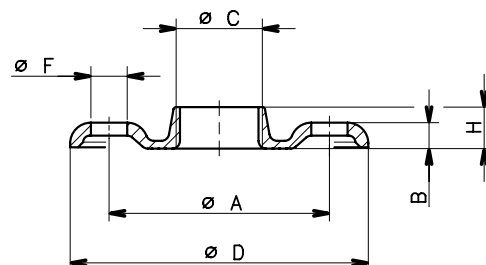
LNESH-4p50-en_b_td

ПРИНАДЛЕЖНОСТИ

СЕРИЯ LNE РЕЗЬБОВЫЕ ФЛАНЦЫ СОГЛАСНО EN 1092-1

DN	ø C	ГАБАРИТНЫЕ РАЗМЕРЫ (мм)				ОТВЕРСТИЯ		
		ø A	B	ø D	H	ø F	N°	PN
40	Rp 1½	110	14	150	19	18	4	16
50	Rp 2	125	16	165	24	18	4	16
65	Rp 2½	145	16	185	23	18	4	16
80	Rp 3	160	17	200	27	18	8	16
100	Rp 4	180	18	220	31	18	8	16

fc-fct-ctf-tonde-f-en_a_td

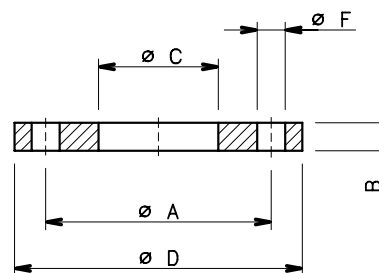


04430_B_DD

СЕРИЯ LNE СВАРНЫЕ ФЛАНЦЫ СОГЛАСНО EN 1092-1

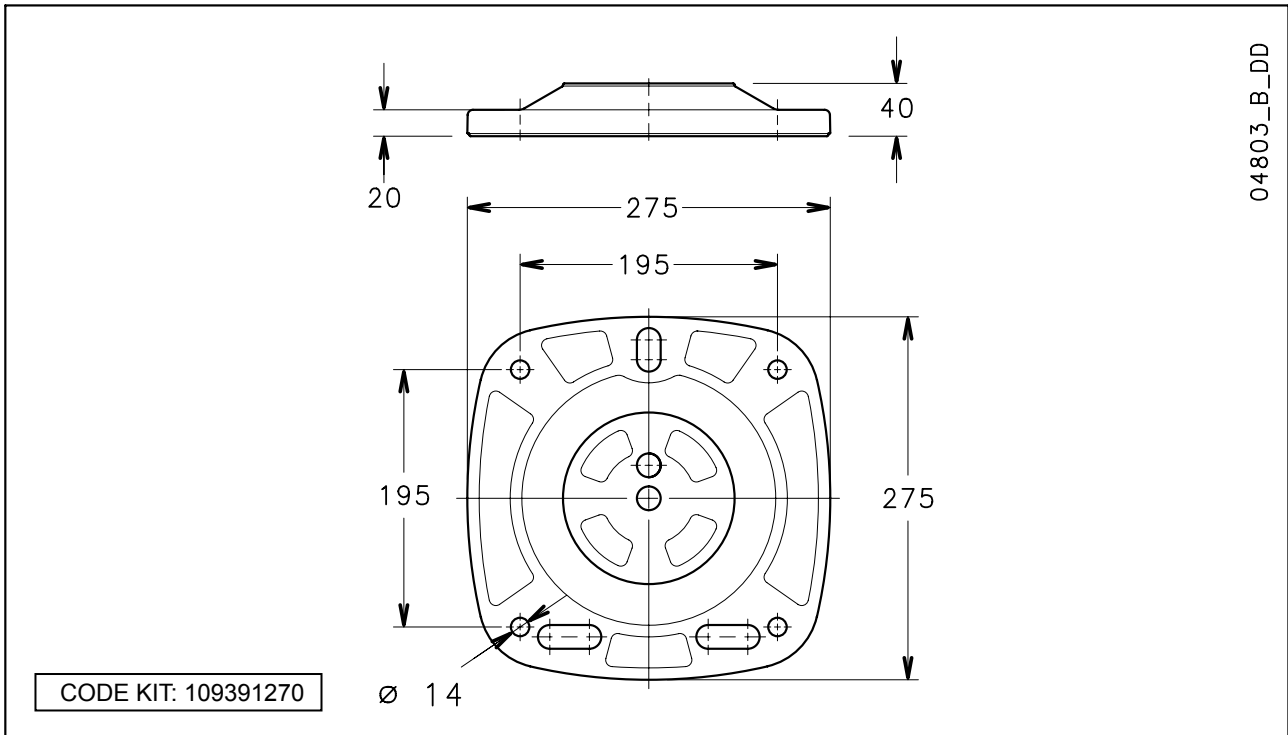
DN	ø C	ГАБАРИТНЫЕ РАЗМЕРЫ (мм)			ОТВЕРСТИЯ		
		ø A	B	ø D	ø F	N°	PN
65	77	145	18	185	18	4	16
80	90	160	20	200	18	8	16
100	115,5	180	22	220	18	8	16
125	141,5	210	22	250	18	8	16
150	170,5	240	24	285	22	8	16

fc-fct-ctf-tonde-s-en_a_td

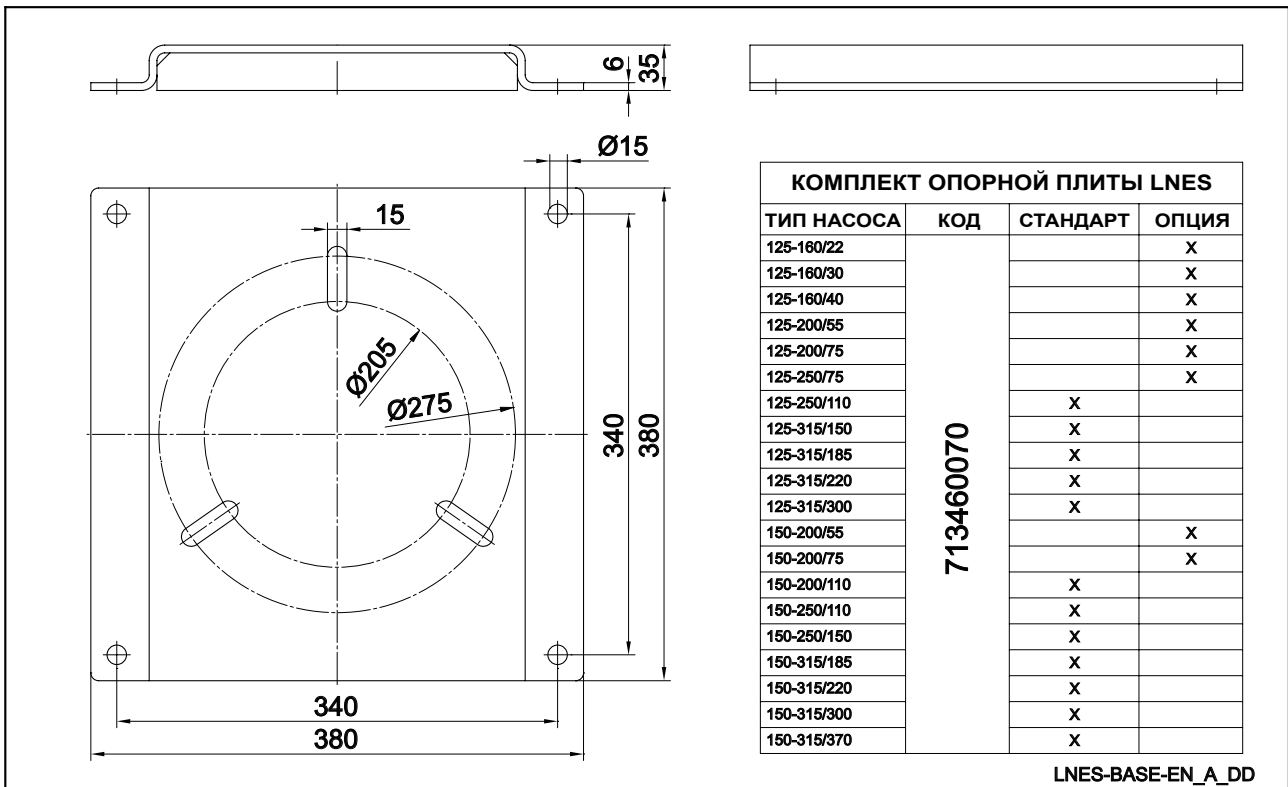


04431_A_DD

СЕРИИ LNE 40, 50, 65, 80, 100 ОПОРНАЯ ПЛИТА

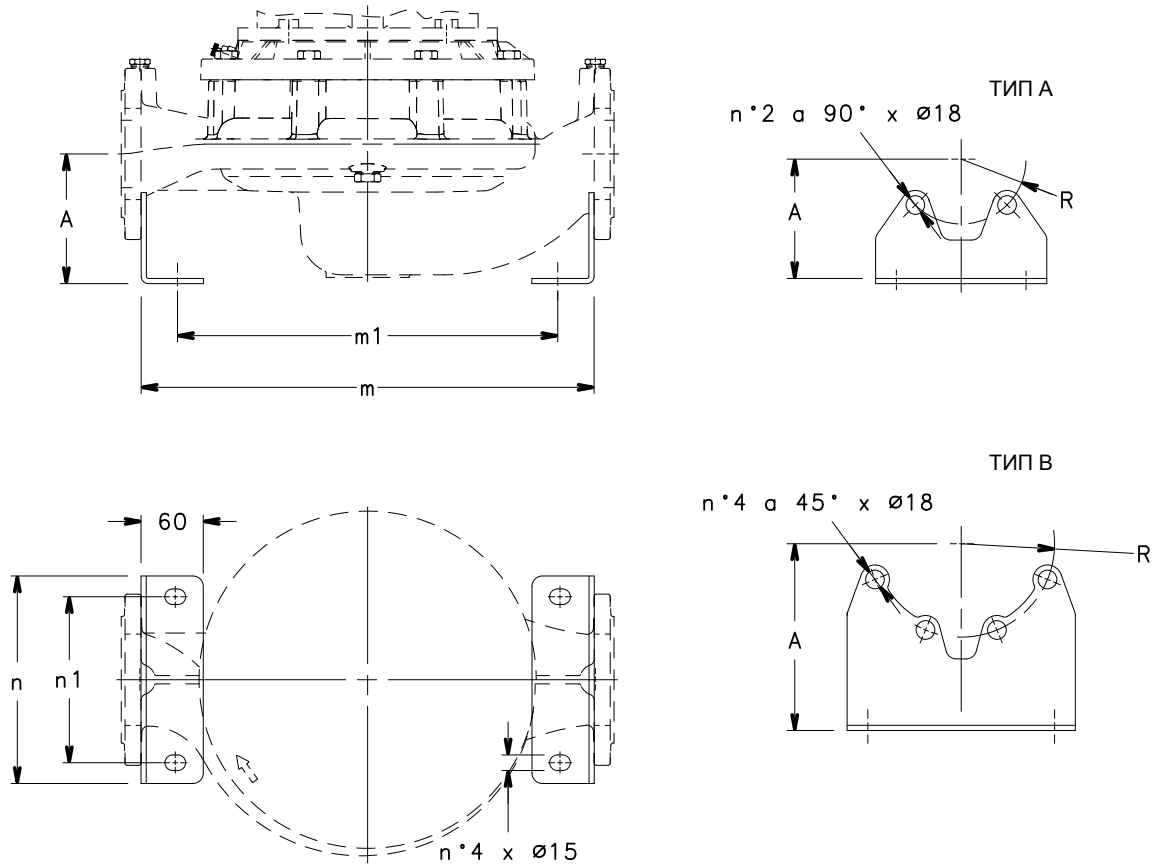


СЕРИИ LNE 125, 150 ОПОРНАЯ ПЛИТА



**СЕРИИ LNE 40, 50, 65, 80, 100
КОМПЛЕКТ ОПОР**

04855-EN_B_DD



КОД КОМПЛЕКТА	ТИП НАСОСА		ТИП	РАЗМЕРЫ (мм)				
	2-ПОЛЮСНЫЙ	4-ПОЛЮСНЫЙ		A	m	m1	n	n1
109398650	LNEE 40-125 / LNEE 40-160	LNEE 40-125 / LNEE 40-160	A	115	284	210	150	110
	LNES 40-125 / LNES 40-160							
109398650	LNEE 40-200 / LNEE 40-250	LNEE 40-200 / LNEE 40-250	A	115	404	330	150	110
	LNES 40-200 / LNES 40-250	LNES 40-200 / LNES 40-250						
109398660	LNEE 50-125 / LNEE 50-160	LNEE 50-125 / LNEE 50-160	A	120	300	230	165	125
	LNES 50-125 / LNES 50-160							
109398660	LNEE 50-200 / LNEE 50-250	LNEE 50-200 / LNEE 50-250	A	120	400	330	165	125
	LNES 50-200 / LNES 50-250	LNES 50-200 / LNES 50-250						
109398670	LNEE 65-125 / LNEE 65-160	LNEE 65-125 / LNEE 65-160	A	125	320	250	185	145
	LNES 65-125 / LNES 65-160	LNES 65-160						
109398670	LNEE 65-200 / LNEE 65-250	LNEE 65-200 / LNEE 65-250	A	125	435	365	185	145
	LNES 65-200 / LNES 65-250	LNES 65-200 / LNES 65-250						
109398680	LNEE 80-125 / LNEE 80-160	LNEE 80-125	B	135	376	310	200	160
	LNES 80-125 / LNES 80-160	LNES 80-125						
109398680	LNEE 80-200	LNEE 80-200 / LNEE 80-250	B	135	456	390	200	160
	LNES 80-200	LNES 80-200 / LNES 80-250						
109398690	LNEE 100-160	LNEE 100-160	B	180	452	380	220	180
	LNES 100-160	LNES 100-160						
109398690	LNEE 100-200	LNEE 100-200 / LNEE 100-250	B	180	502	430	220	180
	LNES 100-200	LNES 100-200 / LNES 100-250						

LNE_staffe-en_a_id

ТЕХНИЧЕСКОЕ ПРИЛОЖЕНИЕ

NPSH

Минимальные рабочие значения, которые могут быть достигнуты на всасе насоса, должны быть ограничены во избежание начала кавитации.

Кавитация — это процесс образования пузырьков, наполненных парами жидкости, когда в определённых участках потока давление снижается до критического значения, т.е. равно или немного ниже давления насыщенных паров жидкости.

Пузырьки перемещаются вместе с потоком и после перехода в зону повышенного давления разрушаются (захлопываются) вследствие конденсации заполняющего их пара. Захлопывание пузырьков порождает ударные волны, под воздействием которых стенки оборудования деформируются и разрушаются. Данное явление сопровождается характерным “металлическим” шумом и называется начальной кавитацией.

Кавитационное разрушение может быть усилено электрохимической коррозией и локальным повышением температуры вследствие пластической деформации стенок оборудования. Наиболее стойкими к высоким температурам и коррозии материалами являются легированные и в особенности аустенитные стали.

Условия, при которых возникает кавитация, могут быть определены путем расчёта действительной высоты всасывания, или кавитационного запаса на всасе (в технической литературе в связи с этим применяется термин NPSH - Net Positive Suction Head).

NPSH обозначает общую энергию потока на всасе (в метрах) в условиях начинающейся кавитации за вычетом энергии, соответствующей давлению насыщенных паров перекачиваемой жидкости (в метрах).

Чтобы определить высоту h_z , при которой будет обеспечена бескавитационная работа насоса, необходимо проверить следующее:

$$h_p + h_z \geq (NPSH_r + 0.5) + h_f + h_{pv} \quad (1)$$

где:

h_p — это абсолютное давление, действующее на свободную поверхность жидкости в резервуаре, из которого вода поступает в насос, в метрах водяного столба; h_p - это отношение между барометрическим давлением и плотностью жидкости;

h_z — высота всасывания, т.е. разность отметок оси насоса и свободной поверхности воды в резервуаре, из которого вода поступает в насос; значение h_z отрицательное, когда уровень воды ниже, чем ось насоса;

h_f — гидравлические потери во всасывающем трубопроводе и в соответствующей арматуре: отводах, обратном клапане, задвижке, коленах и т.п.;

h_{pv} — давление насыщенных паров жидкости при рабочей температуре, в метрах водяного столба. h_{pv} — это отношение между давлением насыщенных паров (P_v) и плотностью (удельной массой) жидкости;

0,5 — коэффициент запаса.

Максимально допустимая высота всасывания зависит от значения атмосферного давления (следовательно, от высоты над уровнем моря, на которой устанавливается насос) и от температуры жидкости.

В следующих таблицах, принимая за исходные точки температуру воды в 4°C и уровень моря, показаны снижение напора в зависимости от высоты над уровнем моря и потери на всасывании в зависимости от температуры.

Температура воды (°C)	20	40	60	80	90	110	120
Потери на всасе (м)	0,2	0,7	2,0	5,0	7,4	15,4	21,5

Высота над уровнем моря (м)	500	1000	1500	2000	2500	3000
Потери на всасе (м)	0,55	1,1	1,65	2,2	2,75	3,3

Гидравлические потери можно определить по таблицам, приведённым на стр. 117-118. Для того чтобы уменьшить их до минимума, особенно в случаях большой высоты всасывания (более 4-5 м), мы рекомендуем использовать всасывающую трубу с диаметром больше, чем диаметр всасывающего патрубка насоса.

В любом случае рекомендуется устанавливать насосы как можно ближе к точке водозабора.

Пример расчёта:

Жидкость: вода ~15°C, $\gamma = 1 \text{ кг/дм}^3$.

Требуемая подача: 30 м³/ч.

Требуемый напор на нагнетании: 43 м.

Высота всасывания: 3,5 м.

Выбираем насос FHE 40-200/75, у которого требуемое значение NPSH, при 30 м³/ч, равно 2,5 м.

При температуре воды 15°C имеем:

$$h_p = P_a / \gamma = 10,33 \text{ м}, h_{pv} = P_v / \gamma = 0,174 \text{ м} (0,01701 \text{ бар})$$

Потери на трение h_f во всасывающем трубопроводе при наличии приёмного обратного клапана принимаем равными ~ 1,2 м.

Заменив параметры неравенства (1) вышеуказанными величинами получаем:

$$10,33 + (-3,5) \geq (2,5 + 0,5) + 1,2 + 0,17$$

Отсюда следует: $6,8 > 4,4$

Таким образом, неравенство удовлетворено.

**ДАВЛЕНИЕ НАСЫЩЕННОГО ПАРА
ТАБЛИЦА ДАВЛЕНИЯ НАСЫЩЕННОГО ПАРА (ps)
И ПЛОТНОСТИ ВОДЫ (ρ)**

t °C	T K	ps бар	ρ кг/дм ³	t °C	T K	ps бар	ρ кг/дм ³	t °C	T K	ps бар	ρ кг/дм ³
0	273,15	0,00611	0,9998	55	328,15	0,15741	0,9857	120	393,15	1,9854	0,9429
1	274,15	0,00657	0,9999	56	329,15	0,16511	0,9852	122	395,15	2,1145	0,9412
2	275,15	0,00706	0,9999	57	330,15	0,17313	0,9846	124	397,15	2,2504	0,9396
3	276,15	0,00758	0,9999	58	331,15	0,18147	0,9842	126	399,15	2,3933	0,9379
4	277,15	0,00813	1,0000	59	332,15	0,19016	0,9837	128	401,15	2,5435	0,9362
5	278,15	0,00872	1,0000	60	333,15	0,1992	0,9832	130	403,15	2,7013	0,9346
6	279,15	0,00935	1,0000	61	334,15	0,2086	0,9826	132	405,15	2,867	0,9328
7	280,15	0,01001	0,9999	62	335,15	0,2184	0,9821	134	407,15	3,041	0,9311
8	281,15	0,01072	0,9999	63	336,15	0,2286	0,9816	136	409,15	3,223	0,9294
9	282,15	0,01147	0,9998	64	337,15	0,2391	0,9811	138	411,15	3,414	0,9276
10	283,15	0,01227	0,9997	65	338,15	0,2501	0,9805	140	413,15	3,614	0,9258
11	284,15	0,01312	0,9997	66	339,15	0,2615	0,9799	145	418,15	4,155	0,9214
12	285,15	0,01401	0,9996	67	340,15	0,2733	0,9793	155	428,15	5,433	0,9121
13	286,15	0,01497	0,9994	68	341,15	0,2856	0,9788	160	433,15	6,181	0,9073
14	287,15	0,01597	0,9993	69	342,15	0,2984	0,9782	165	438,15	7,008	0,9024
15	288,15	0,01704	0,9992	70	343,15	0,3116	0,9777	170	443,15	7,920	0,8973
16	289,15	0,01817	0,9990	71	344,15	0,3253	0,9770	175	448,15	8,924	0,8921
17	290,15	0,01936	0,9988	72	345,15	0,3396	0,9765	180	453,15	10,027	0,8869
18	291,15	0,02062	0,9987	73	346,15	0,3543	0,9760	185	458,15	11,233	0,8815
19	292,15	0,02196	0,9985	74	347,15	0,3696	0,9753	190	463,15	12,551	0,8760
20	293,15	0,02337	0,9983	75	348,15	0,3855	0,9748	195	468,15	13,987	0,8704
21	294,15	0,24850	0,9981	76	349,15	0,4019	0,9741	200	473,15	15,550	0,8647
22	295,15	0,02642	0,9978	77	350,15	0,4189	0,9735	205	478,15	17,243	0,8588
23	296,15	0,02808	0,9976	78	351,15	0,4365	0,9729	210	483,15	19,077	0,8528
24	297,15	0,02982	0,9974	79	352,15	0,4547	0,9723	215	488,15	21,060	0,8467
25	298,15	0,03166	0,9971	80	353,15	0,4736	0,9716	220	493,15	23,198	0,8403
26	299,15	0,03360	0,9968	81	354,15	0,4931	0,9710	225	498,15	25,501	0,8339
27	300,15	0,03564	0,9966	82	355,15	0,5133	0,9704	230	503,15	27,976	0,8273
28	301,15	0,03778	0,9963	83	356,15	0,5342	0,9697	235	508,15	30,632	0,8205
29	302,15	0,04004	0,9960	84	357,15	0,5557	0,9691	240	513,15	33,478	0,8136
30	303,15	0,04241	0,9957	85	358,15	0,5780	0,9684	245	518,15	36,523	0,8065
31	304,15	0,04491	0,9954	86	359,15	0,6011	0,9678	250	523,15	39,776	0,7992
32	305,15	0,04753	0,9951	87	360,15	0,6249	0,9671	255	528,15	43,246	0,7916
33	306,15	0,05029	0,9947	88	361,15	0,6495	0,9665	260	533,15	46,943	0,7839
34	307,15	0,05318	0,9944	89	362,15	0,6749	0,9658	265	538,15	50,877	0,7759
35	308,15	0,05622	0,9940	90	363,15	0,7011	0,9652	270	543,15	55,058	0,7678
36	309,15	0,05940	0,9937	91	364,15	0,7281	0,9644	275	548,15	59,496	0,7593
37	310,15	0,06274	0,9933	92	365,15	0,7561	0,9638	280	553,15	64,202	0,7505
38	311,15	0,06624	0,9930	93	366,15	0,7849	0,9630	285	558,15	69,186	0,7415
39	312,15	0,06991	0,9927	94	367,15	0,8146	0,9624	290	563,15	74,461	0,7321
40	313,15	0,07375	0,9923	95	368,15	0,8453	0,9616	295	568,15	80,037	0,7223
41	314,15	0,07777	0,9919	96	369,15	0,8769	0,9610	300	573,15	85,927	0,7122
42	315,15	0,08198	0,9915	97	370,15	0,9094	0,9602	305	578,15	92,144	0,7017
43	316,15	0,08639	0,9911	98	371,15	0,9430	0,9596	310	583,15	98,70	0,6906
44	317,15	0,09100	0,9907	99	372,15	0,9776	0,9586	315	588,15	105,61	0,6791
45	318,15	0,09582	0,9902	100	373,15	1,0133	0,9581	320	593,15	112,89	0,6669
46	319,15	0,10086	0,9898	102	375,15	1,0878	0,9567	325	598,15	120,56	0,6541
47	320,15	0,10612	0,9894	104	377,15	1,1668	0,9552	330	603,15	128,63	0,6404
48	321,15	0,11162	0,9889	106	379,15	1,2504	0,9537	340	613,15	146,05	0,6102
49	322,15	0,11736	0,9884	108	381,15	1,3390	0,9522	350	623,15	165,35	0,5743
50	323,15	0,12335	0,9880	110	383,15	1,4327	0,9507	360	633,15	186,75	0,5275
51	324,15	0,12961	0,9876	112	385,15	1,5316	0,9491	370	643,15	210,54	0,4518
52	325,15	0,13613	0,9871	114	387,15	1,6362	0,9476	374,15	647,30	221,20	0,3154
53	326,15	0,14293	0,9862	116	389,15	1,7465	0,9460				
54	327,15	0,15002	0,9862	118	391,15	1,8628	0,9445				

G-at_nps_h_a_sc

ТАБЛИЦА ГИДРАВЛИЧЕСКИХ ПОТЕРЬ НА 100 М ДЛИНЫ ПРЯМОГО ЧУГУННОГО ТРУБОПРОВОДА (ФОРМУЛА ХАЗЕНА-ВИЛЬЯМСА, C=100)

РАСХОД		НОМИНАЛЬНЫЙ ДИАМЕТР в мм и ДЮЙМАХ																				
м³/ч	л/мин	15	20	25	32	40	50	65	80	100	125	150	175	200	250	300	350	400				
		1 1/2"	3/4"	1"	1 1/4"	1 1/2"	2	2 1/2"	3"	4"	5"	6"	7"	8"	10"	12"	14"	16"				
0,6	10	v	0,94	0,53	0,34	0,21	0,13	Значения hg следует умножить на: 0,71 в случае оцинкованных или окрашенных стальных труб 0,54 в случае труб из нержавеющей стали или меди 0,47 в случае труб из ПВХ или ПЭ														
		hr	16	3,94	1,33	0,40	0,13															
0,9	15	v	1,42	0,80	0,51	0,31	0,20															
		hr	33,9	8,35	2,82	0,85	0,29															
1,2	20	v	1,89	1,06	0,68	0,41	0,27														0,17	
		hr	57,7	14,21	4,79	1,44	0,49														0,16	
1,5	25	v	2,36	1,33	0,85	0,52	0,33														0,21	
		hr	87,2	21,5	7,24	2,18	0,73														0,25	
1,8	30	v	2,83	1,59	1,02	0,62	0,40														0,25	
		hr	122	30,1	10,1	3,05	1,03														0,35	
2,1	35	v	3,30	1,86	1,19	0,73	0,46														0,30	
		hr	162	40,0	13,5	4,06	1,37														0,46	
2,4	40	v		2,12	1,36	0,83	0,53														0,34	0,20
		hr		51,2	17,3	5,19	1,75														0,59	0,16
3	50	v		2,65	1,70	1,04	0,66														0,42	0,25
		hr		77,4	26,1	7,85	2,65														0,89	0,25
3,6	60	v		3,18	2,04	1,24	0,80														0,51	0,30
		hr		108	36,6	11,0	3,71														1,25	0,35
4,2	70	v		3,72	2,38	1,45	0,93														0,59	0,35
		hr		144	48,7	14,6	4,93														1,66	0,46
4,8	80	v		4,25	2,72	1,66	1,06	0,68	0,40													
		hr		185	62,3	18,7	6,32	2,13	0,59													
5,4	90	v			3,06	1,87	1,19	0,76	0,45	0,30												
		hr			77,5	23,3	7,85	2,65	0,74	0,27												
6	100	v			3,40	2,07	1,33	0,85	0,50	0,33												
		hr			94,1	28,3	9,54	3,22	0,90	0,33												
7,5	125	v			4,25	2,59	1,66	1,06	0,63	0,41												
		hr			142	42,8	14,4	4,86	1,36	0,49												
9	150	v			3,11	1,99	1,27	0,75	0,50	0,32												
		hr			59,9	20,2	6,82	1,90	0,69	0,23												
10,5	175	v			3,63	2,32	1,49	0,88	0,58	0,37												
		hr			79,7	26,9	9,07	2,53	0,92	0,31												
12	200	v			4,15	2,65	1,70	1,01	0,66	0,42												
		hr			102	34,4	11,6	3,23	1,18	0,40												
15	250	v			5,18	3,32	2,12	1,26	0,83	0,53	0,34											
		hr			154	52,0	17,5	4,89	1,78	0,60	0,20											
18	300	v				3,98	2,55	1,51	1,00	0,64	0,41											
		hr				72,8	24,6	6,85	2,49	0,84	0,28											
24	400	v				5,31	3,40	2,01	1,33	0,85	0,54	0,38										
		hr				124	41,8	11,66	4,24	1,43	0,48	0,20										
30	500	v				6,63	4,25	2,51	1,66	1,06	0,68	0,47										
		hr				187	63,2	17,6	6,41	2,16	0,73	0,30										
36	600	v					5,10	3,02	1,99	1,27	0,82	0,57	0,42									
		hr					88,6	24,7	8,98	3,03	1,02	0,42	0,20									
42	700	v					5,94	3,52	2,32	1,49	0,95	0,66	0,49									
		hr					118	32,8	11,9	4,03	1,36	0,56	0,26									
48	800	v					6,79	4,02	2,65	1,70	1,09	0,75	0,55									
		hr					151	42,0	15,3	5,16	1,74	0,72	0,34									
54	900	v					7,64	4,52	2,99	1,91	1,22	0,85	0,62									
		hr					188	52,3	19,0	6,41	2,16	0,89	0,42									
60	1000	v						5,03	3,32	2,12	1,36	0,94	0,69	0,53								
		hr						63,5	23,1	7,79	2,63	1,08	0,51	0,27								
75	1250	v						6,28	4,15	2,65	1,70	1,18	0,87	0,66								
		hr						96,0	34,9	11,8	3,97	1,63	0,77	0,40								
90	1500	v						7,54	4,98	3,18	2,04	1,42	1,04	0,80								
		hr						134	48,9	16,5	5,57	2,29	1,08	0,56								
105	1750	v						8,79	5,81	3,72	2,38	1,65	1,21	0,93								
		hr						179	65,1	21,9	7,40	3,05	1,44	0,75								
120	2000	v							6,63	4,25	2,72	1,89	1,39	1,06	0,68							
		hr							83,3	28,1	9,48	3,90	1,84	0,96	0,32							
150	2500	v							8,29	5,31	3,40	2,36	1,73	1,33	0,85							
		hr							126	42,5	14,3	5,89	2,78	1,45	0,49							
180	3000	v								6,37	4,08	2,83	2,08	1,59	1,02	0,71						
		hr								59,5	20,1	8,26	3,90	2,03	0,69	0,28						
210	3500	v								7,43	4,76	3,30	2,43	1,86	1,19	0,83						
		hr								79,1	26,7	11,0	5,18	2,71	0,91	0,38						
240	4000	v								8,49	5,44	3,77	2,77	2,12	1,36	0,94						
		hr								101	34,2	14,1	6,64	3,46	1,17	0,48						
300	5000	v									6,79	4,72	3,47	2,65	1,70	1,18						
		hr									51,6	21,2	10,0	5,23	1,77	0,73						
360	6000	v									8,15	5,66	4,16	3,18	2,04	1,42						
		hr									72,3	29,8	14,1	7,33	2,47	1,02						
420	7000	v										6,61	4,85	3,72	2,38	1,65	1,21					
		hr										39,6	18,7	9,75	3,29	1,35	0,64					
480	8000	v										7,55	5,55	4,25	2,72	1,89	1,39					
		hr										50,7	23,9	12,49	4,21	1,73	0,82					
540	9000	v										8,49	6,24	4,78	3,06	2,12	1,56	1,19				
		hr										63,0	29,8	15,5	5,24	2,16	1,02	0,53				
600	10000	v										6,93	5,31	3,40	2,36	1,73	1,33					
		hr										36,2	18,9	6,36	2,62	1,24	0,65					

G-at-pct_a_th

hg = гидравлические потери на 100 м длины прямого трубопровода (м)
V = скорость потока воды (м/с)

ГИДРАВЛИЧЕСКИЕ ПОТЕРИ

ТАБЛИЦА ГИДРАВЛИЧЕСКИХ ПОТЕРЬ В КОЛЕНАХ, КЛАПАНАХ, ЗАДВИЖКАХ

Гидравлические потери определяются с помощью метода эквивалентной длины трубы согласно следующей таблице.

ТИП ФИТИНГА ИЛИ АРМАТУРЫ	DN											
	25	32	40	50	65	80	100	125	150	200	250	300
	Эквивалентная длина трубы (м)											
Колено 45°	0,2	0,2	0,4	0,4	0,6	0,6	0,9	1,1	1,5	1,9	2,4	2,8
Колено 90°	0,4	0,6	0,9	1,1	1,3	1,5	2,1	2,6	3,0	3,9	4,7	5,8
Колено 90° с большим радиусом	0,4	0,4	0,4	0,6	0,9	1,1	1,3	1,7	1,9	2,8	3,4	3,9
Т-образный тройник или крестовина	1,1	1,3	1,7	2,1	2,6	3,2	4,3	5,3	6,4	7,5	10,7	12,8
Задвижка	-	-	-	0,2	0,2	0,2	0,4	0,4	0,6	0,9	1,1	1,3
Обратный клапан	1,1	1,5	1,9	2,4	3,0	3,4	4,7	5,9	7,4	9,6	11,8	13,9

G-a-pcv_a_th

Данные таблицы действительны при коэффициенте Хазена-Вильямса $C=100$ (чугунные детали); для стальных деталей значения следует умножить на 1,41; для деталей из нержавеющей стали, меди и чугуна с защитным покрытием значения умножают на 1,85.

После расчета **эквивалентной длины трубы** определяются гидравлические потери по таблице потерь в трубопроводах.

Приведённые значения являются ориентировочными и могут изменяться в зависимости от модели; особенно это касается задвижек и обратных клапанов, при расчёте которых рекомендуется обращать внимание на технические данные, предоставленные производителем.

ОБЪЕМНАЯ ПОДАЧА

Литры в минуту л/мин	Кубические метры в час м³/ч	Кубические футы в час ft³/h	Кубические футы в минуту ft³/min	Английский галлон в минуту Imp. gal/min	Американский галлон в минуту Us gal./min
1,0000	0,0600	2,1189	0,0353	0,2200	0,2640
16,6667	1,0000	35,3147	0,5886	3,6660	4,4030
0,4720	0,0283	1,0000	0,0167	0,1040	0,1250
28,3170	1,6990	60,0000	1,0000	6,2290	7,4800
4,5460	0,2728	9,6326	0,1605	1,0000	1,2010
3,7850	0,2271	8,0209	0,1337	0,8330	1,0000

ДАВЛЕНИЕ И НАПОР

Ньютон на квадратный метр Н/м²	Килопаскаль кПа	Бар бар	Фунт-сила на квадратный дюйм psi	Метр водяного столба м Н ₂ O	Миллиметр ртутного столба мм Hg
1,0000	0,0010	1 x 10 ⁻⁵	1,45 x 10 ⁻⁴	1,02 x 10 ⁻⁴	0,0075
1000,0000	1,0000	0,0100	0,1450	0,1020	7,5000
1 x 10 ⁵	100,0000	1,0000	14,5000	10,2000	750,1000
6895,0000	6,8950	0,0690	1,0000	0,7030	51,7200
9789,0000	9,7890	0,0980	1,4200	1,0000	73,4200
133,3000	0,1333	0,0013	0,0190	0,0140	1,0000

ДЛИНА

Миллиметр мм	Сантиметр см	Метр m	Дюйм in	Фут ft	Ярд yd
1,0000	0,1000	0,0010	0,0394	0,0033	0,0011
10,0000	1,0000	0,0100	0,3937	0,0328	0,0109
1000,0000	100,0000	1,0000	39,3701	3,2808	1,0936
25,4000	2,5400	0,0254	1,0000	0,0833	0,0278
304,8000	30,4800	0,3048	12,0000	1,0000	0,3333
914,4000	91,4400	0,9144	36,0000	3,0000	1,0000

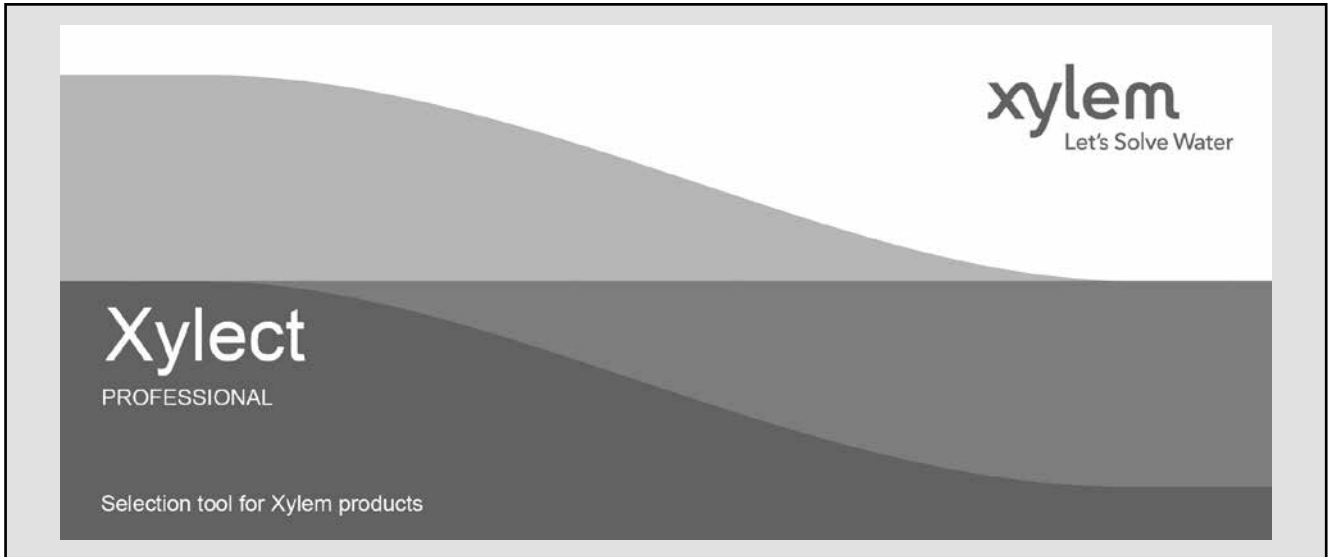
ОБЪЕМ

Кубический метр м³	Литр л	Миллилитр мл	Английский галлон imp. gal.	Американский галлон US gal.	Кубический фут ft³
1,0000	1000,0000	1 x 10 ⁶	220,0000	264,2000	35,3147
0,0010	1,0000	1000,0000	0,2200	0,2642	0,0353
1 x 10 ⁻⁶	0,0010	1,0000	2,2 x 10 ⁻⁴	2,642 x 10 ⁻⁴	3,53 x 10 ⁻⁵
0,0045	4,5460	4546,0000	1,0000	1,2010	0,1605
0,0038	3,7850	3785,0000	0,8327	1,0000	0,1337
0,0283	28,3170	28317,0000	6,2288	7,4805	1,0000

G-at_pp_a_sc

ПРОГРАММА ПОДБОРА ОБОРУДОВАНИЯ

Xylect



Xylect – это программное обеспечение по подбору насосного оборудования, включающее в себя обширную онлайн-базу данных. Программа содержит информацию о всём ассортименте насосов Lowara, Vogel и о комплектующих изделиях, позволяет осуществлять многоаспектный поиск и предлагает ряд удобных функций по управлению проектами. Собранные в системе данные регулярно обновляются.

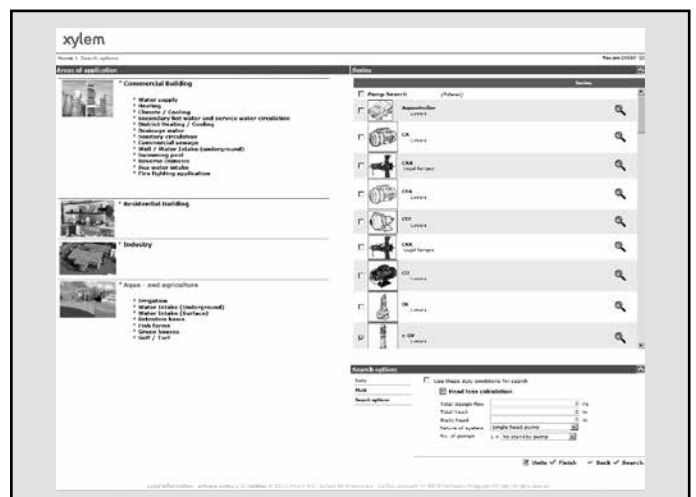
Благодаря возможности поиска по области применения и детальности выводимой на экран информации даже те, кто незнаком с оборудованием Lowara и (или) Vogel, смогут подобрать наиболее подходящий для конкретной ситуации насос.

В программе возможен поиск:

- по области применения;
- по типу изделия;
- по рабочей точке.

Xylect после обработки данных в состоянии вывести на экран:

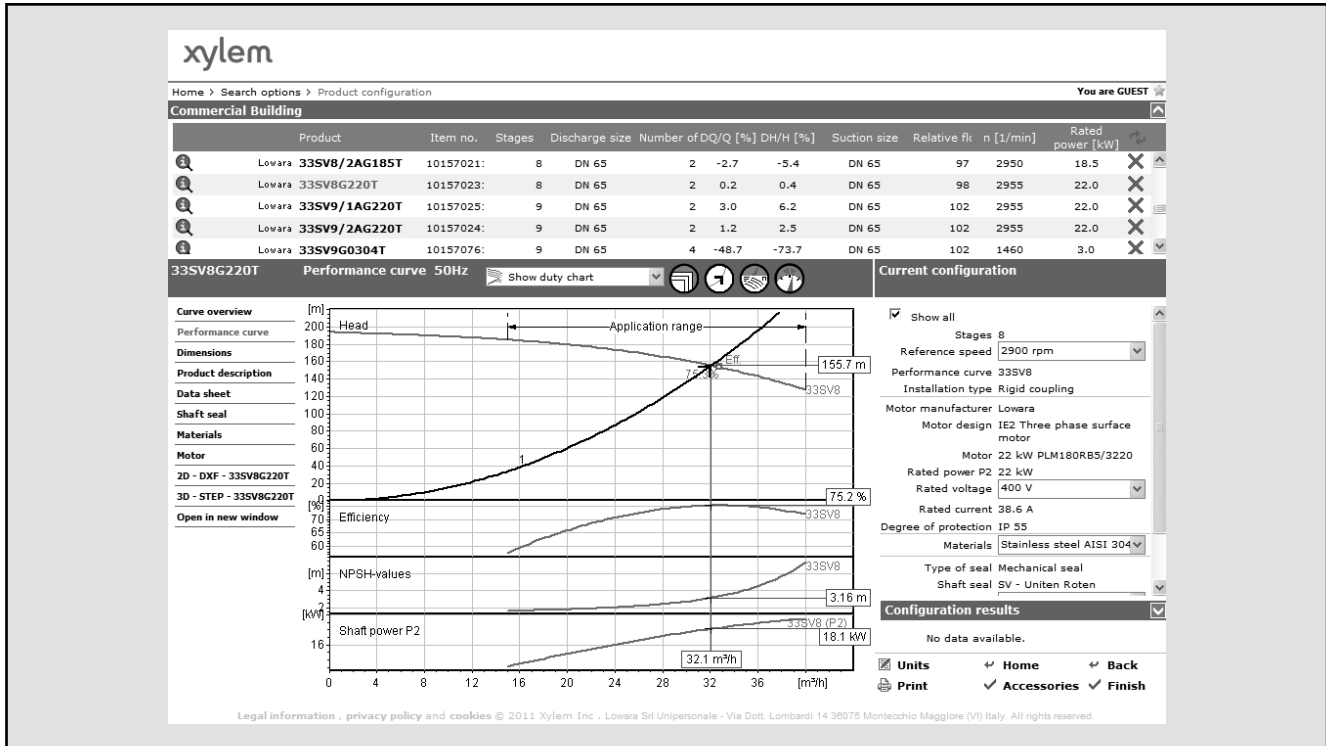
- перечень всех результатов поиска;
- диаграммы рабочих характеристик (подача, напор, мощность, КПД, NPSH);
- данные электродвигателя;
- габаритные чертежи;
- опции;
- перечень технических характеристик;
- документы и файлы в формате .dxf для скачивания.



Функция поиска по области применения помогает пользователям, не знакомым с продукцией Lowara, подобрать наиболее подходящий для конкретной ситуации насос.

ПРОГРАММА ПОДБОРА ОБОРУДОВАНИЯ

Xylect



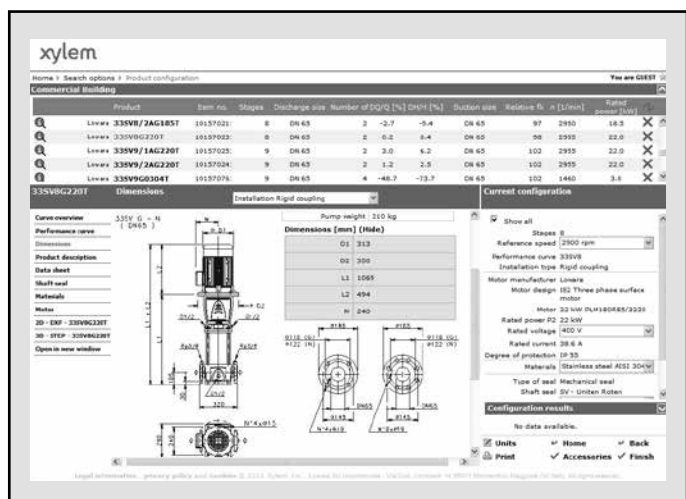
Подробные результаты поиска дают возможность выбрать лучший из предлагаемых вариантов.

Для удобной работы с Xylect рекомендуется создать личный аккаунт, после чего становится возможным:

- выбрать желаемую единицу измерения;
- создавать и сохранять проекты;
- отправлять проекты другим пользователям Xylect.

Каждый пользователь располагает собственной страницей My Xylect, где хранятся все его проекты.

Дополнительную информацию о Xylect можно получить у дилеров или на сайте www.xylect.com.



Отображаемые на экране габаритные чертежи можно скачивать в формате .dxf

Xylem |'zīləm|

- 1) ксилема, ткань наземных растений, служащая для проведения воды от корней вверх по растению к листьям и другим органам;
- 2) международная компания, лидер в области водных технологий.

Нас 12000 человек, объединённых одной целью – разрабатывать инновационные решения по доставке воды в любые уголки земного шара. Суть нашей работы заключается в создании новых технологий, оптимизирующих использование водных ресурсов и помогающих беречь и повторно использовать воду. Мы анализируем, обрабатываем, подаём воду в жилые дома, офисы, на промышленные и сельскохозяйственные предприятия, помогая людям рационально использовать этот ценный природный ресурс. Между нами и нашими клиентами в более чем 150 странах мира установились тесные партнёрские отношения, нас ценят за способность предлагать высококачественную продукцию ведущих брендов, за эффективный сервис, за крепкие традиции новаторства.

Более подробная информация о Xylem представлена на сайте lowara.ru



ООО «КСИЛЕМ РУС»
115280, г. Москва,
ул. Ленинская Слобода, д. 19, 5 этаж, офис 21 Б1
Тел. (+7) 495 223 08 52
Факс (+7) 495 223 08 51
info.lowara.ru@xyleminc.com – www.lowara.ru

LOWARA оставляет за собой право вносить изменения без предварительного уведомления.
LOWARA – торговая марка компании Xylem Inc. и одно из подразделений.