

50 Гц



Серия e-SV™

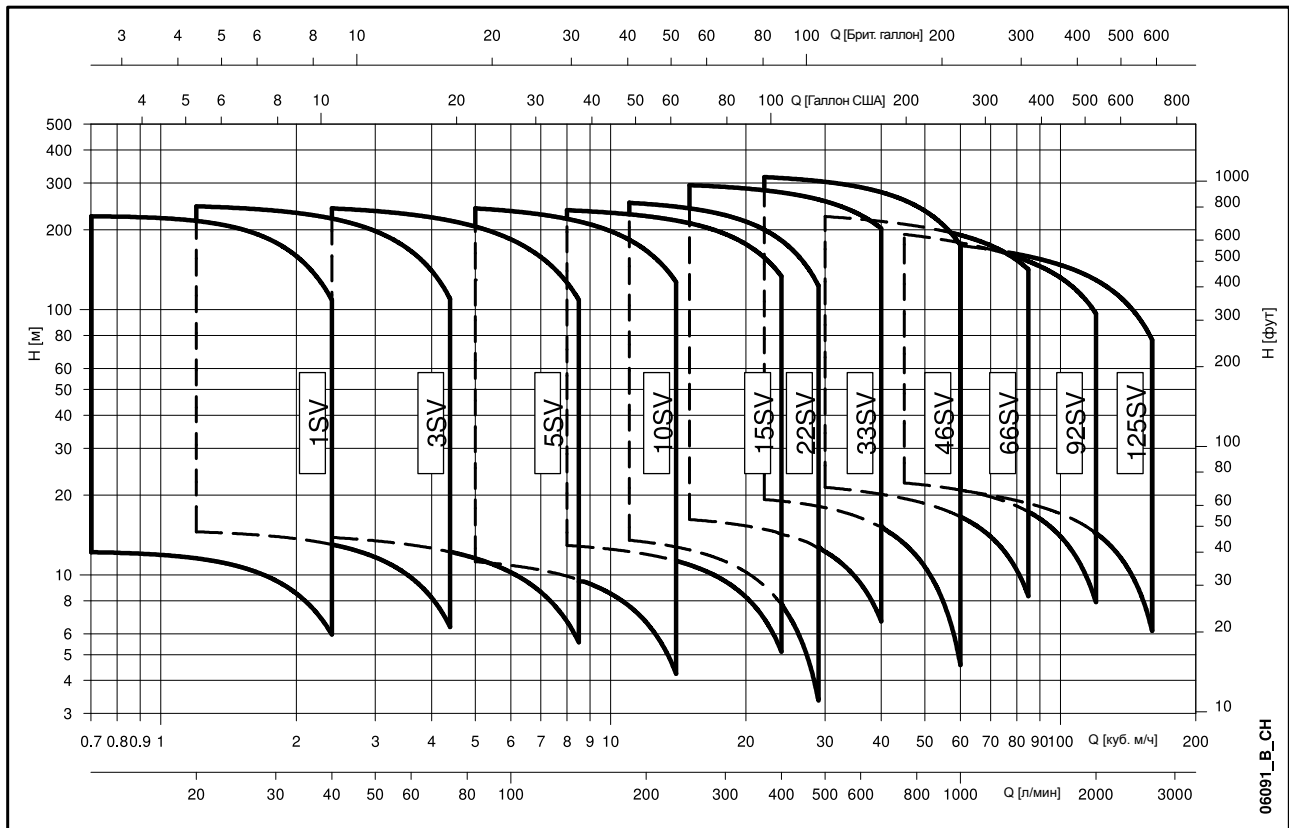
1, 3, 5, 10, 15, 22

33, 46, 66, 92, 125

ВЕРТИКАЛЬНЫЕ МНОГОСТУПЕНЧАТЫЕ НАСОСЫ С ВЫСОКОЭФФЕКТИВНЫМИ ДВИГАТЕЛЯМИ

Код 19100207С Ред. 11/2012

 **LOWARA**
a xylem brand

СЕРИЯ e-SV™
ДИАПАЗОН ГИДРАВЛИЧЕСКИХ ХАРАКТЕРИСТИК ПРИ 50 Гц


06091_B_CH

СОДЕРЖАНИЕ

Характеристики серий e-SV™	5
Характеристики серий 1, 3, 5, 10, 15, 22, 33, 46, 66, 92, 125SV	6
Общие характеристики	7
Идентификационное обозначение	8
Серии 1, 3, 5SV и серии 10, 15, 22SV ≤ 4 кВт, таблица материалов и чертеж насоса в разрезе	10
Серии 10, 15, 22SV ≥ 5,5 кВт, таблица материалов и чертеж насоса в разрезе	11
Серии 33, 46, 66, 92SV, таблица материалов и чертеж насоса в разрезе	12
Серия 125SV, таблица материалов и чертеж насоса в разрезе	13
Торцевые уплотнения	14
Электродвигатели	16
Насосы серии SVH с системой управления Hydrovar®	20
Области применения электронасосов серии e-SV™	22
Размеры и вес, 50 Гц, 2-полюсный	23
Серия e-SV™, рабочие характеристики при 50 Гц, 2-полюсный	28
Серия e-SV™, рабочие характеристики при 50 Гц, 2-полюсный	29
Принадлежности	53
Особые модели	56
Техническое приложение	57

Вертикальные многоступенчатые насосы

Серия e-SV™ с высокоэффективными двигателями



- ❑ РАБОЧАЯ ЧАСТЬ ИЗГОТОВЛЕНА ПОЛНОСТЬЮ ИЗ НЕРЖАВЕЮЩЕЙ СТАЛИ (ДЛЯ СТАНДАРТНЫХ ВЕРСИЙ 1, 3, 5, 10, 15, 22 м³/ч)
- ❑ ЗАМЕНА СТАНДАРТНЫХ ТОРЦЕВЫХ УПЛОТНЕНИЙ ПРОИЗВОДИТСЯ БЕЗ ДЕМОНТАЖА ДВИГАТЕЛЯ С ГИДРАВЛИЧЕСКОЙ ЧАСТИ НАСОСА (ДЛЯ ТИПОРАЗМЕРОВ 10, 15, 22, 33, 46, 66, 92, 125SV)
- ❑ СТАНДАРТНЫЙ ДВИГАТЕЛЬ
- ❑ МОЖЕТ ИСПОЛЬЗОВАТЬСЯ С СИСТЕМОЙ УПРАВЛЕНИЯ HYDROVAR® ДЛЯ ЧАСТОТНОГО РЕГУЛИРОВАНИЯ РАБОТЫ НАСОСА, ИСХОДЯ ИЗ ПАРАМЕТРОВ СИСТЕМЫ И С ЦЕЛЬЮ ЭНЕРГОСБЕРЕЖЕНИЯ

ОБЛАСТИ ПРИМЕНЕНИЯ

ЖИЛИЩНО-КОММУНАЛЬНОЕ СТРОИТЕЛЬСТВО, СЕЛЬСКОЕ ХОЗЯЙСТВО, ЛЕГКАЯ ПРОМЫШЛЕННОСТЬ. ВОДОПОДГОТОВКА, ОТОПЛЕНИЕ И КОНДИЦИОНИРОВАНИЕ ВОЗДУХА.

ПРИМЕНЕНИЕ

- Подача воды, не содержащей растворенные твердые частицы, в секторе жилищного строительства, промышленности и сельском хозяйстве.
- Системы повышения давления и водоснабжения.
- Системы полива.
- Моечные установки.
- Станции водоподготовки.
- Подача умеренно-агрессивных жидкостей, деминерализованной воды, воды с гликолем и т.п.
- Циркуляция холодной и горячей воды в системах отопления, охлаждения и кондиционирования.
- Подпитка котлов.
- Пищевая и фармацевтическая промышленность.

ТЕХНИЧЕСКИЕ ХАРАКТЕРИСТИКИ НАСОС

Насос SV – нормальновсасывающий вертикальный, многоступенчатый насос, оснащенный стандартным электродвигателем.

Гидравлическая часть, расположенная между верхней крышкой и корпусом насоса, крепится при помощи стяжных болтов. Корпуса насосов доступны в различных конструкционных исполнениях и с различными типами подключений.

- Подача: до **160 м³/ч**.
- Напор: до **330 м**.
- Температура перекачиваемой жидкости:
 - от -30°C до 120°C для 1, 3, 5, 10, 15, 22SV, стандартное исполнение.
 - от -30°C до 120°C для 125SV, стандартное исполнение.
- Максимальное рабочее **давление**:
 - 1, 3, 5, 10, 15, 22SV с овальными фланцами: 16 бар (PN16).
 - 1, 3, 5, 10, 15, 22SV с круглыми фланцами или типа Victaulic®, Clamp, или по DIN 11851: 25 бар (PN 25).
 - 33, 46SV: 16, 25, 40 бар (PN 16, PN25, PN40).
 - 66, 92, 125SV: 16 или 25 бар (PN 16 или PN 25).
- Оборудование испытано в соответствии со стандартом ISO 9906 - приложение A.
- Направление вращения: по часовой стрелке, глядя на насос сверху вниз (помечено стрелкой на адаптере и на муфте).

ДВИГАТЕЛЬ

- Короткозамкнутый двигатель типа «белочье колесо» с закрытой конструкцией и внешней вентиляцией.
- **Стандартно поставляются электродвигатели класса энергоэффективности IE2/IE3 согласно директиве ЕС 640/2009 и IEC 60034-30.**
- Степень защиты IP55.
- Класс изоляции F.
- Характеристики в соответствии с EN 60034-1.
- Стандартное напряжение:
 - Однофазная версия: 220-240 В, 50 Гц.
 - Трехфазная версия: 220-240/380-415 В, 50 Гц для диапазона мощности до 3 кВт; 380-415/660-690 В, 50 Гц для диапазона мощности свыше 3 кВт.

МАТЕРИАЛЫ

- **Все материалы, контактирующие с перекачиваемой жидкостью, соответствуют требованиям питьевой воды (сертифицировано WRAS и ACS).**

ХАРАКТЕРИСТИКИ СЕРИЙ 1, 3, 5, 10, 15, 22SV

- Вертикальный центробежный, многоступенчатый насос. Все металлические части, контактирующие с перекачиваемой жидкостью, изготовлены из нержавеющей стали.
- Доступны следующие версии:
 - F: круглые фланцы, всасывающий и напорный патрубки расположены на одной линии («ин-лайн»), AISI 304.
 - T: овальные фланцы, всасывающий и напорный патрубки расположены на одной линии («ин-лайн»), AISI 304.
 - R: круглые фланцы, напорный патрубок расположен над всасывающим, с 4 регулирующимися позициями, AISI 304.
 - N: круглые фланцы, всасывающий и напорный патрубки расположены на одной линии («ин-лайн»), AISI 316.
 - V: муфты типа Victaulic®, всасывающий и напорный патрубки расположены на одной линии («ин-лайн»), AISI 316.
 - C: муфты типа Clamp (DIN 32676), всасывающий и напорный патрубки расположены на одной линии («ин-лайн»), AISI 316.
 - K: резьбовые муфты (DIN 11851), всасывающий и напорный патрубки расположены на одной линии («ин-лайн») AISI 316.
- Сниженные осевые нагрузки позволяют использование **стандартных двигателей**, доступных на рынке. **Поверхностные трехфазные двигатели Lowara SM ≥ 0,75 кВт и PLM имеют значения КПД, которые относятся ко 2-му классу энергоэффективности (IE2).**
- Диск торцевого уплотнения предупреждает скопление воздуха в критическом пространстве, предшествующем торцевому уплотнению.
- Торцевые уплотнения отвечают требованиям EN 12756 (ранее DIN 24960) и ISO 3069 для серий 1, 3, 5SV и 10, 15, 22SV (≤ 4 кВт).
- **Сбалансированное торцевое уплотнение** соответствует стандартам EN 12756 (ранее DIN 24960) и ISO 3069 и **может быть заменено без демонтажа двигателя с гидравлической части насоса**, для серий 10, 15 и 22SV (≥ di 5,5 кВт).
- Конструкция кожуха камеры торцевого уплотнения предупреждает скопление воздуха в критическом пространстве, предшествующем торцевому уплотнению.
- Для серий 10, 15, 22SV доступна вторая заливная пробка.
- Версии с круглыми фланцами, которые могут соединяться при помощи ответных фланцев, соответствуют стандартам EN 1092.
- Овальные резьбовые ответные фланцы, сделанные из нержавеющей стали, входят в стандартную поставку для насосов версии T.
- Круглые ответные фланцы из нержавеющей стали поставляются по запросу для версий F, R и N.
- Простота в обслуживании. Не требуется специальных инструментов для сборки и разборки насосов.
- **Насосы моделей F, T, R, N сертифицированы для использования с питьевой водой (WRAS и ACS).**
- Стандартные версии для жидкостей с температурой от -30°C до +120°C.

ХАРАКТЕРИСТИКИ СЕРИЙ 33, 46, 66, 92, 125SV

- Доступны следующие версии:
 - **G:** Вертикальный многоступенчатый центробежный насос с рабочими колесами, диффузорами и наружным кожухом, изготовленными из нержавеющей стали, с корпусом насоса и верхней опорой двигателя, сделанными из чугуна в стандартной версии.
 - **N, P:** Версия полностью изготовлена из нержавеющей стали AISI 316.
- Система компенсации осевых нагрузок высоконапорных насосов дает возможность снизить осевые нагрузки и как следствие использовать **стандартные двигатели**, доступные на рынке. **Поверхностные двигатели, используемые фирмой Lowara, имеют значения КПД, которые относятся ко 2-му классу энергоэффективности (IE2).**
- Сбалансированное торцевое уплотнение, отвечает стандартам EN 12756 (ранее DIN 24960) и ISO 3069 и может быть заменено без демонтажа двигателя с гидравлической части насоса.
- Конструкция кожуха камеры торцевого уплотнения предупреждает скопление воздуха в критическом пространстве, предшествующем торцевому уплотнению.
- **Насосы моделей G, N сертифицированы для использования с питьевой водой (WRAS и ACS).**
- Стандартные версии для жидкостей с температурой от -30°C до +120°C.
- Корпус насоса оснащен муфтами для установки манометров со стороны всасывающего и напорного фланцев.
- Патрубки расположены на одной линии («ин-лайн»), круглые фланцы могут соединяться при помощи ответных фланцев, в соответствии со стандартом EN 1092.
- Механическая стойкость и простота в обслуживании. Не требуется специальных инструментов для сборки и разборки насосов.

Сумма давления на входе насоса и давления при закрытом патрубке не должна превышать значение максимально допустимого рабочего давления (PN). Стандартные двигатели Lowara имеют аксиально фиксированный вал, поэтому не существует каких-либо ограничений. Если используются иные двигатели, давление на входе может быть ограничено: в этом случае свяжитесь с нашей Службой продаж и обслуживания.

ДОПОЛНИТЕЛЬНЫЕ ВОЗМОЖНОСТИ

По запросу поставляются специальные версии насосов для различных применений. Детали – на стр. 54.

ОБЩИЕ ХАРАКТЕРИСТИКИ SV 2-ПОЛЮСНЫЙ

	1SV	3SV	5SV	10SV	15SV	22SV	33SV	46SV	66SV	92SV	125SV
Максимальная подача в точке максимального КПД (м ³ /час)	1,7	3	5,5	10,5	16,5	20,5	31	43	72	90	120
Диапазон подачи (м ³ /час)	0,7÷2,4	1,2÷4,4	2,4÷8,5	5÷14	8÷24	11÷29	15÷40	22÷60	30÷85	45÷120	60÷160
Максимальное давление (бар)	23	25	25	25	25	26	30	36	23	21	22
Мощность двигателя (кВт)	0,37÷2,2	0,37÷3	0,37÷5,5	0,75÷11	1,1÷15	1,1÷18,5	2,2÷30	3÷45	4÷45	5,5÷45	7,5÷55
Макс. η (%) насоса	50	60	70	71	72	73	77	79	78	79,5	78
Стандартная температура (°C)	-30 +120										

СЕРИИ 1, 3, 5, 10, 15, 22SV

1-125sv_2p50_a_tg

ТИП		SV 2-ПОЛЮСНЫЙ					
		1SV	3SV	5SV	10SV	15SV	22SV
F	AISI 304, PN25. ПАТРУБКИ РАСПОЛОЖЕНЫ НА ОДНОЙ ЛИНИИ («ИН-ЛАЙН»), КРУГЛЫЕ ФЛАНЦЫ	•	•	•	•	•	•
T	AISI 304, PN16. ПАТРУБКИ РАСПОЛОЖЕНЫ НА ОДНОЙ ЛИНИИ («ИН-ЛАЙН»), ОВАЛЬНЫЕ ФЛАНЦЫ	•	•	•	•	•	•
R	AISI 304, PN25. НАПОРНЫЙ ПАТРУБОК НАД ВСАСЫВАЮЩИМ ПАТРУБОМ, КРУГЛЫЕ ФЛАНЦЫ	•	•	•	•	•	•
N	AISI 316, PN25. ПАТРУБКИ РАСПОЛОЖЕНЫ НА ОДНОЙ ЛИНИИ («ИН-ЛАЙН»), КРУГЛЫЕ ФЛАНЦЫ	•	•	•	•	•	•
V	AISI 316, PN25. ИСПОЛНЕНИЕ МУФТЫ ТИПА VISTAULIC®	•	•	•	•	•	•
P	AISI 316, PN40. ИСПОЛНЕНИЕ МУФТЫ ТИПА VISTAULIC®	•	•	•	•	•	•
C	AISI 316, PN25. ИСПОЛНЕНИЕ МУФТЫ ТИПА CLAMP (DIN 32676)	•	•	•	•	•	•
K	AISI 316, PN25. РЕЗЬБОВЫЕ МУФТЫ (DIN 11851)	•	•	•	•	•	•

• = Стандартно. Для моделей P см. специальный каталог

1-22sv_2p50_b_tc

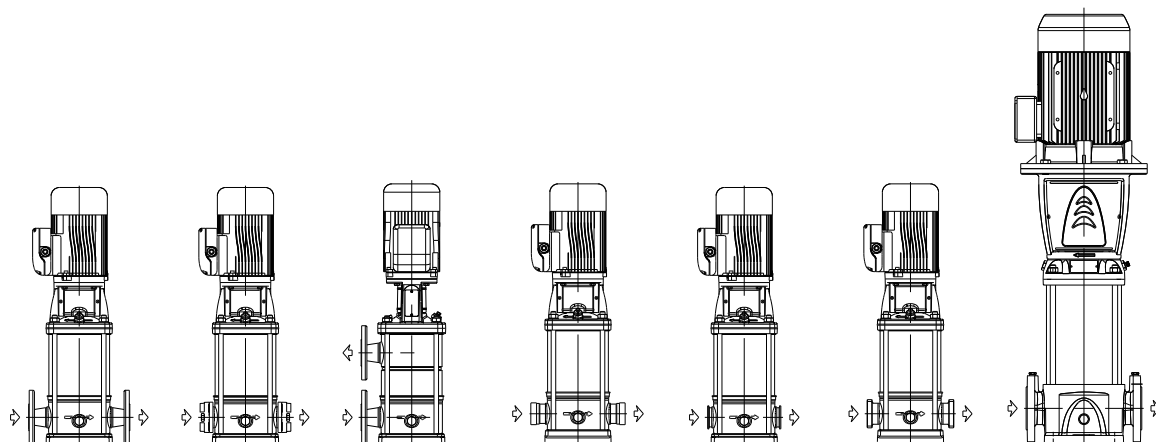
СЕРИИ 33, 43, 66, 92, 125SV

ТИП		SV 2-ПОЛЮСНЫЙ				
		33SV	46SV	66SV	92SV	125SV
G	ЧУГУННЫЙ КОРПУС НАСОСА, РАБОЧАЯ ЧАСТЬ ИЗГОТОВЛЕНА ИЗ НЕРЖАВЕЮЩЕЙ СТАЛИ, КРУГЛЫЕ ФЛАНЦЫ, КОНСТРУКЦИЯ ТИПА «ИН-ЛАЙН», PN16 ИЛИ PN25, В ЗАВИСИМОСТИ ОТ КОЛИЧЕСТВА СТУПЕНЕЙ И МОДЕЛИ.	•	•	•	•	•
N	ПОЛНОСТЬЮ ИЗГОТОВЛЕН ИЗ НЕРЖАВЕЮЩЕЙ СТАЛИ AISI 316, КРУГЛЫЕ ФЛАНЦЫ, КОНСТРУКЦИЯ ТИПА «ИН-ЛАЙН», PN16 ИЛИ PN25, В ЗАВИСИМОСТИ ОТ КОЛИЧЕСТВА СТУПЕНЕЙ И МОДЕЛИ.	•	•	•	•	•
P	ПОЛНОСТЬЮ СДЕЛАНЫ ИЗ НЕРЖАВЕЮЩЕЙ СТАЛИ AISI 316. КРУГЛЫЕ ФЛАНЦЫ В ЛИНИИ PN40	•	•	•	•	•

• = Стандартно. Для моделей P см. специальный каталог

33-125sv_2p50_a_tc

СХЕМА СТАНДАРТНЫХ ИСПОЛНЕНИЙ НАСОСОВ


 F - N
 1SV-3SV-5SV
 10SV-15SV-22SV

 T
 1SV-3SV-5SV
 10SV-15SV-22SV

 R
 1SV-3SV-5SV
 10SV-15SV-22SV

 V - P
 1SV-3SV-5SV
 10SV-15SV-22SV

 C
 1SV-3SV-5SV
 10SV-15SV-22SV

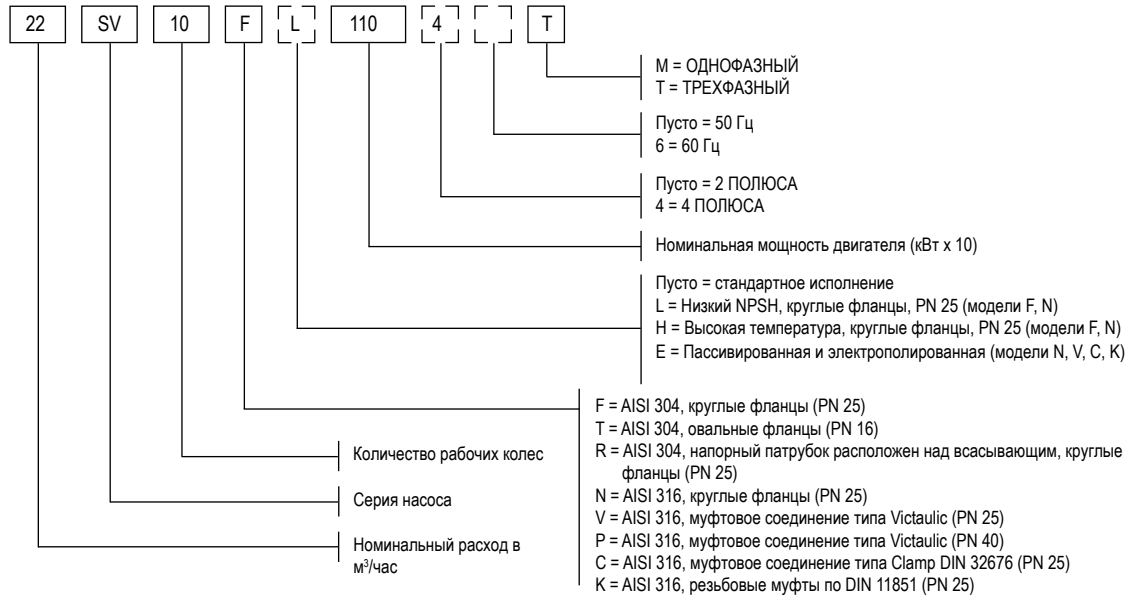
 K
 1SV-3SV-5SV
 10SV-15SV-22SV

 G - N - P
 33SV-46SV
 66SV-92SV-125SV

05916_B_SC

ИДЕНТИФИКАЦИОННОЕ ОБОЗНАЧЕНИЕ

1, 3, 5, 10, 15, 22SV



ПРИМЕР: 22SV10F110T

Электронасос серии SV, номинальный расход 22 м³/ч, количество рабочих колес – 10, модель F (AISI 304), круглые фланцы, номинальная мощность двигателя 11 кВт, частота 50 Гц, трёхфазный.

33, 46, 66, 92, 125SV



ПРИМЕР: 125SV8/2AG550T

Электронасос серии SV, номинальный расход 125 м³/ч, количество рабочих колес – 8, из которых 2 уменьшенных, тип перехода – A, модель G (AISI 304/чугун), круглые фланцы, номинальная мощность двигателя 55 кВт, частота 50 Гц, трёхфазный.

ПАСПОРТНАЯ ТАБЛИЧКА

<p>1-22SV (ЭЛЕКТРОНАСОС)</p>	<p>33-125SV (ЭЛЕКТРОНАСОС)</p>
<p>1-22SV (НАСОС)</p>	<p>33-125SV (НАСОС)</p>

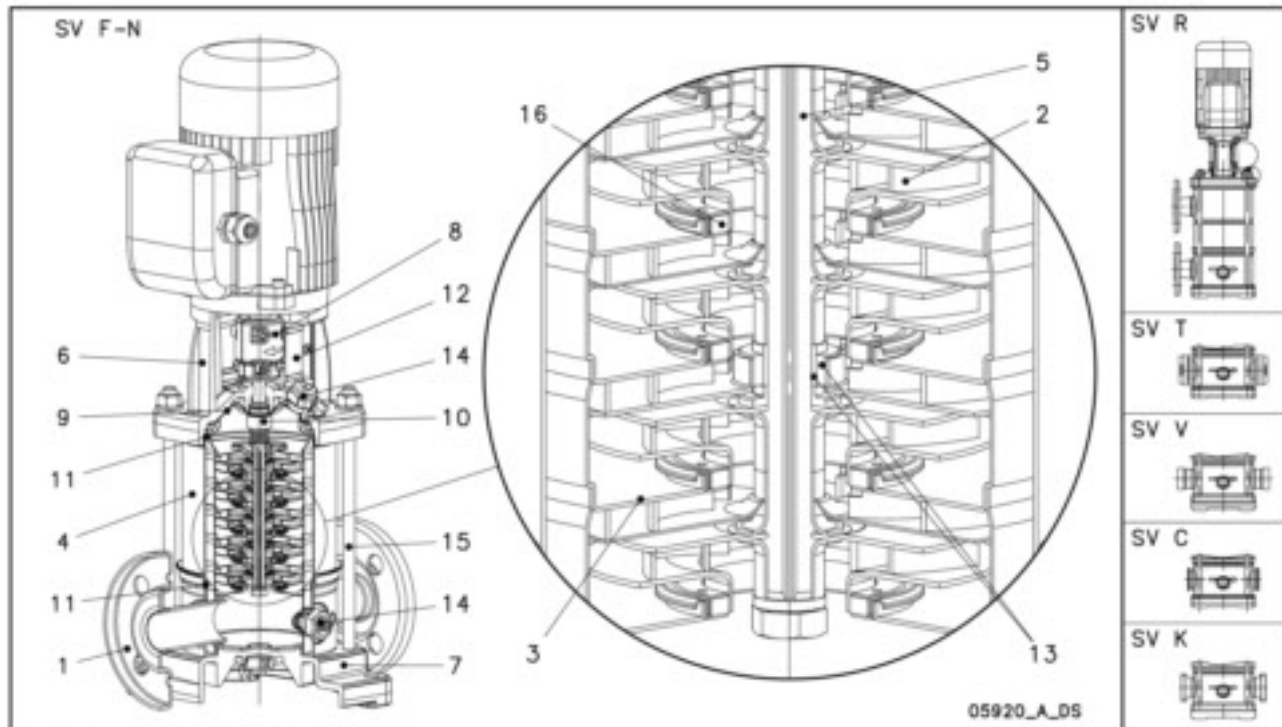
05922_C_SC

НАДПИСИ

- 1 - Код материала торцевого уплотнения
- 2 - Диапазон подачи
- 3 - Диапазон напора
- 4 - Минимальный напор
- 5 - Скорость вращения
- 6 - Частота питающего тока
- 7 - Максимальное рабочее давление
- 8 - Потребляемая мощность электронасоса

- 9 - Тип электронасоса/насоса
- 10 - Код материала уплотнительных колец круглого сечения
- 11 - Код электронасоса/насоса
- 12 - Степень защиты
- 13 - Максимальная температура жидкости
- 14 - Номинальная мощность двигателя
- 15 - Напряжение питания
- 16 - Дата производства и серийный номер

СЕРИИ 1, 3, 5SV и СЕРИИ 10, 15, 22SV ≤ 4 кВт ТАБЛИЦА МАТЕРИАЛОВ И ЧЕРТЕЖ НАСОСА В РАЗРЕЗЕ



МОДЕЛИ F, T, R

№	НАИМЕНОВАНИЕ	МАТЕРИАЛ	ССЫЛКА НА СТАНДАРТ	
			ЕВРОПА	США
1	Корпус насоса	Нержавеющая сталь	EN 10088-1-X5CrNi18-10 (1.4301)	AISI 304
2	Рабочее колесо	Нержавеющая сталь	EN 10088-1-X5CrNi18-10 (1.4301)	AISI 304
3	Диффузор	Нержавеющая сталь	EN 10088-1-X5CrNi18-10 (1.4301)	AISI 304
4	Внешняя рубашка	Нержавеющая сталь	EN 10088-1-X5CrNi18-10 (1.4301)	AISI 304
5	Вал	Нержавеющая сталь	EN 10088-1-X5CrNi18-10 (1.4301)	AISI 304
6	Адаптер	Чугун	EN 1561-GJL-250 (JL1040)	ASTM Класс 35
7	Плита основания	Алюминий	EN 1706-AC-ALSi11Cu2 (Fe) (AC46100)	-
8	Муфта	Алюминий	EN 1706-AC-ALSi11Cu2 (Fe) (AC46100)	-
9	Диск уплотнения корпуса	Нержавеющая сталь	EN 10088-1-X5CrNi18-10 (1.4301)	AISI 304
10	Торцевое уплотнение	Карбид кремния/графит/ EPDM		
11	Уплотнительные кольца	EPDM		
12	Защитный кожух муфты	Нержавеющая сталь	EN 10088-1-X5CrNi18-10 (1.4301)	AISI 304
13	Рубашка вала и втулка	Карбид вольфрама		
14	Заливные/сливные пробки	Нержавеющая сталь	EN 10088-1-X5CrNi18-10 (1.4301)	AISI 304
15	Стяжные болты	Оцинкованная сталь	EN 10277-3-365MnPb14 (1.0765)	
16	Кольцо износа	Технополимер PPS		

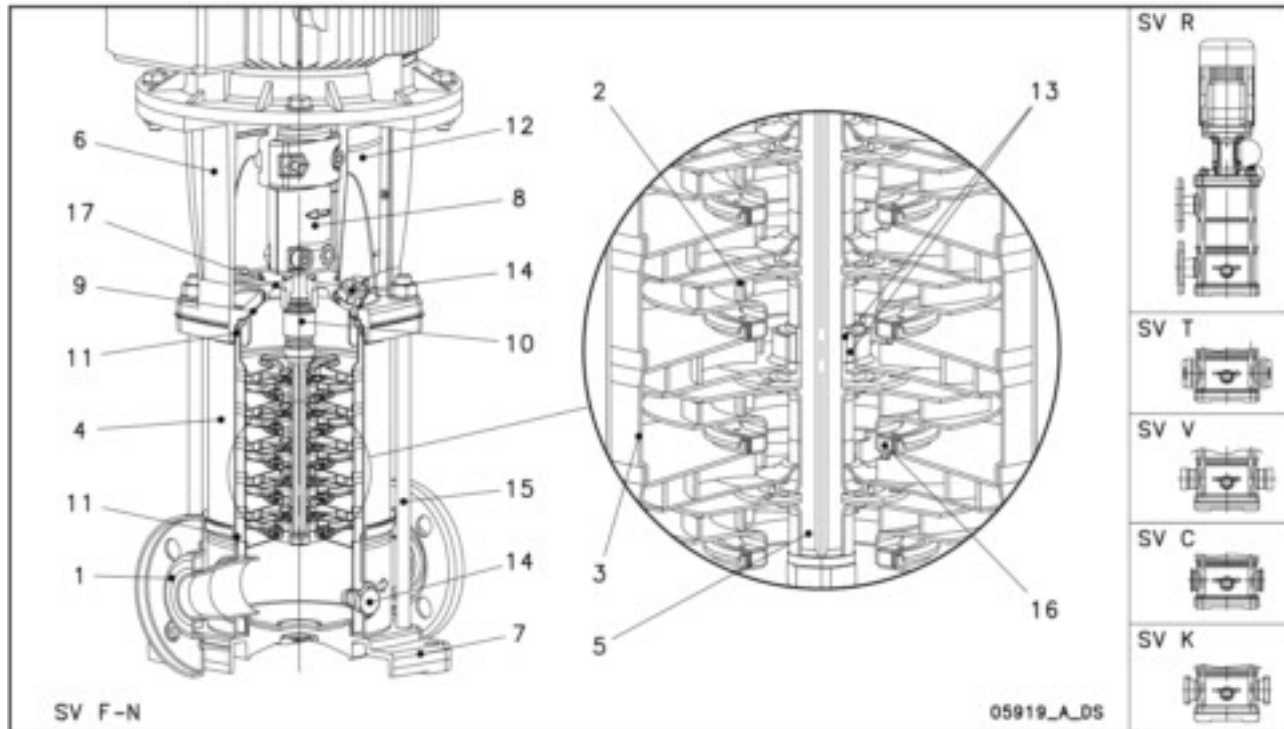
1-22sv-itr_a_tm

МОДЕЛИ N, V, C, K

№	НАИМЕНОВАНИЕ	МАТЕРИАЛ	ССЫЛКА НА СТАНДАРТ	
			ЕВРОПА	США
1	Корпус насоса	Нержавеющая сталь	EN 10088-1-X2CrNiMo17-12-2 (1.4404)	AISI 316L
2	Рабочее колесо	Нержавеющая сталь	EN 10088-1-X2CrNiMo17-12-2 (1.4404)	AISI 316L
3	Диффузор	Нержавеющая сталь	EN 10088-1-X2CrNiMo17-12-2 (1.4404)	AISI 316L
4	Внешняя рубашка	Нержавеющая сталь	EN 10088-1-X2CrNiMo17-12-2 (1.4404)	AISI 316L
5	Вал	Нержавеющая сталь	EN 10088-1-X5CrNiMo17-12-2 (1.4401)	AISI 316
6	Адаптер	Чугун	EN 1561-GJL-250 (JL1040)	ASTM Класс 35
7	Плита основания	Алюминий	EN 1706-AC-ALSi11Cu2 (Fe) (AC46100)	-
8	Муфта	Алюминий	EN 1706-AC-ALSi11Cu2 (Fe) (AC46100)	-
9	Диск уплотнения корпуса	Нержавеющая сталь	EN 10088-1-X2CrNiMo17-12-2 (1.4404)	AISI 316L
10	Торцевое уплотнение	Карбид кремния/графит/ EPDM		
11	Уплотнительные кольца	EPDM		
12	Защитный кожух муфты	Нержавеющая сталь	EN 10088-1-X5CrNi18-10 (1.4301)	AISI 304
13	Рубашка вала и втулка	Карбид вольфрама		
14	Заливные/сливные пробки	Нержавеющая сталь	EN 10088-1-X5CrNiMo17-12-2 (1.4401)	AISI 316
15	Стяжные болты	Оцинкованная сталь	EN 10088-1-X17CrNi16-2 (1.4057)	AISI 431
16	Кольцо износа	Технополимер PPS		

1-22sv-nvck_a_tm

СЕРИИ 10, 15, 22SV ≥ 5,5 кВт ТАБЛИЦА МАТЕРИАЛОВ И ЧЕРТЕЖ НАСОСА В РАЗРЕЗЕ



МОДЕЛИ F, T, R

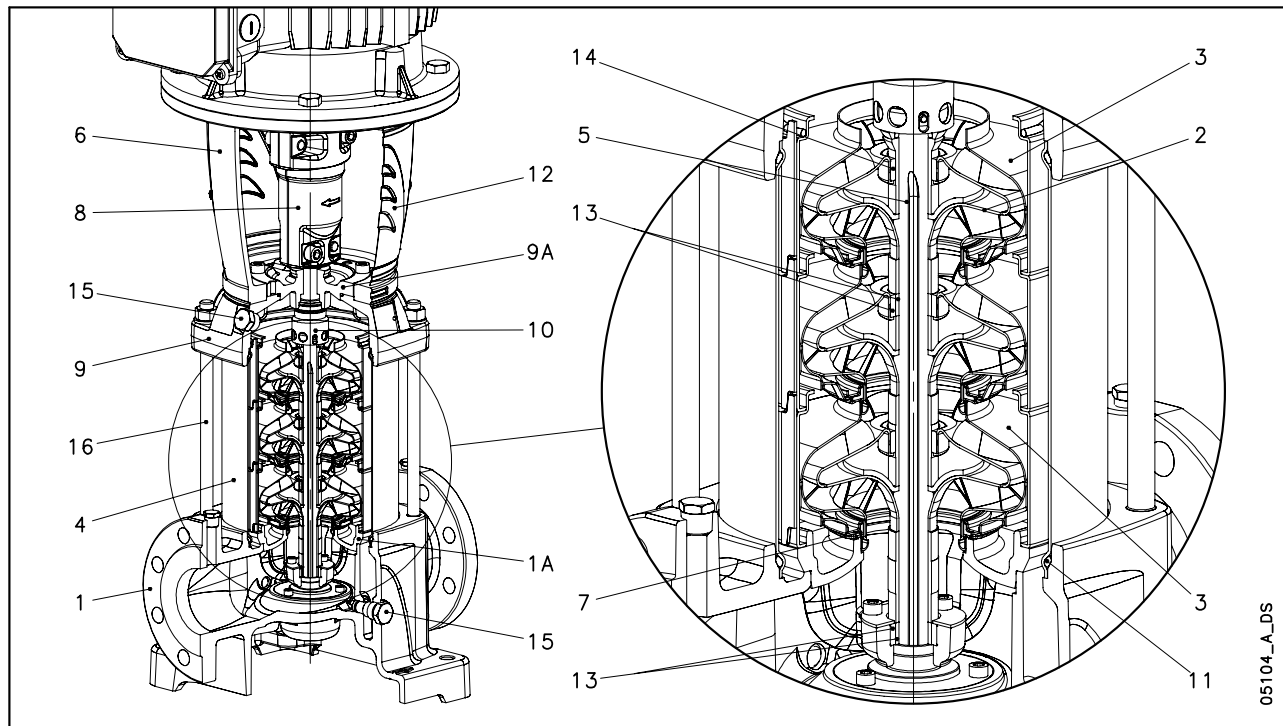
№	НАИМЕНОВАНИЕ	МАТЕРИАЛ	ССЫЛКА НА СТАНДАРТ	
			ЕВРОПА	США
1	Корпус насоса	Нержавеющая сталь	EN 10088-1-X5CrNi18-10 (1.4301)	AISI 304
2	Рабочее колесо	Нержавеющая сталь	EN 10088-1-X5CrNi18-10 (1.4301)	AISI 304
3	Диффузор	Нержавеющая сталь	EN 10088-1-X5CrNi18-10 (1.4301)	AISI 304
4	Внешняя рубашка	Нержавеющая сталь	EN 10088-1-X5CrNi18-10 (1.4301)	AISI 304
5	Вал	Нержавеющая сталь	EN 10088-1-X5CrNi18-10 (1.4301)	AISI 304
6	Адаптер	Чугун	EN 1561-GJL-250 (JL1040)	ASTM Класс 35
7	Плита основания	Алюминий	EN 1706-AC-AISI11Cu2 (Fe) (AC46100)	-
8	Муфта	Алюминий	EN 1706-AC-AISI11Cu2 (Fe) (AC46100)	-
9	Диск уплотнения корпуса	Нержавеющая сталь	EN 10088-1-X5CrNi18-10 (1.4301)	AISI 304
10	Торцевое уплотнение	Карбид кремния/графит/ EPDM		
11	Уплотнительные кольца	EPDM		
12	Защитный кожух муфты	Нержавеющая сталь	EN 10088-1-X5CrNi18-10 (1.4301)	AISI 304
13	Рубашка вала и втулка	Карбид вольфрама		
14	Заливные/сливные пробки	Нержавеющая сталь	EN 10088-1-X5CrNi18-10 (1.4301)	AISI 304
15	Стяжные болты	Оцинкованная сталь	EN 10277-3-36SMnPb14 (1.0765)	
16	Кольцо износа	Технополимер PPS		
17	Диск уплотнения корпуса	Нержавеющая сталь	EN 10213-4-GX5CrNi19-10 (1.4308)	AISI 304

10-22sv-itr_a_tm

МОДЕЛИ N, V, C, K

№	НАИМЕНОВАНИЕ	МАТЕРИАЛ	ССЫЛКА НА СТАНДАРТ	
			ЕВРОПА	США
1	Корпус насоса	Нержавеющая сталь	EN 10088-1-X2CrNiMo17-12-2 (1.4404)	AISI 316L
2	Рабочее колесо	Нержавеющая сталь	EN 10088-1-X2CrNiMo17-12-2 (1.4404)	AISI 316L
3	Диффузор	Нержавеющая сталь	EN 10088-1-X2CrNiMo17-12-2 (1.4404)	AISI 316L
4	Внешняя рубашка	Нержавеющая сталь	EN 10088-1-X2CrNiMo17-12-2 (1.4404)	AISI 316L
5	Вал	Нержавеющая сталь	EN 10088-1-X5CrNiMo17-12-2 (1.4401)	AISI 316
6	Адаптер	Чугун	EN 1561-GJL-250 (JL1040)	ASTM Класс 35
7	Плита основания	Алюминий	EN 1706-AC-AISI11Cu2 (Fe) (AC46100)	-
8	Муфта	Алюминий	EN 1706-AC-AISI11Cu2 (Fe) (AC46100)	-
9	Диск уплотнения корпуса	Нержавеющая сталь	EN 10088-1-X2CrNiMo17-12-2 (1.4404)	AISI 316L
10	Торцевое уплотнение	Карбид кремния/графит/ EPDM		
11	Уплотнительные кольца	EPDM		
12	Защитный кожух муфты	Нержавеющая сталь	EN 10088-1-X5CrNi18-10 (1.4301)	AISI 304
13	Рубашка вала и втулка	Карбид вольфрама		
14	Заливные/сливные пробки	Нержавеющая сталь	EN 10088-1-X5CrNiMo17-12-2 (1.4401)	AISI 316
15	Стяжные болты	Оцинкованная сталь	EN 10088-1-X17CrNi16-2 (1.4057)	AISI 431
16	Кольцо износа	Технополимер PPS		
17	Диск уплотнения корпуса	Нержавеющая сталь	EN 10213-4-GX5CrNiMo19-11-2 (1.4408)	AISI 316

10-22sv-nvck_a_tm

СЕРИИ 33, 46, 66, 92SV
ТАБЛИЦА МАТЕРИАЛОВ И ЧЕРТЕЖ НАСОСА В РАЗРЕЗЕ

МОДЕЛИ G

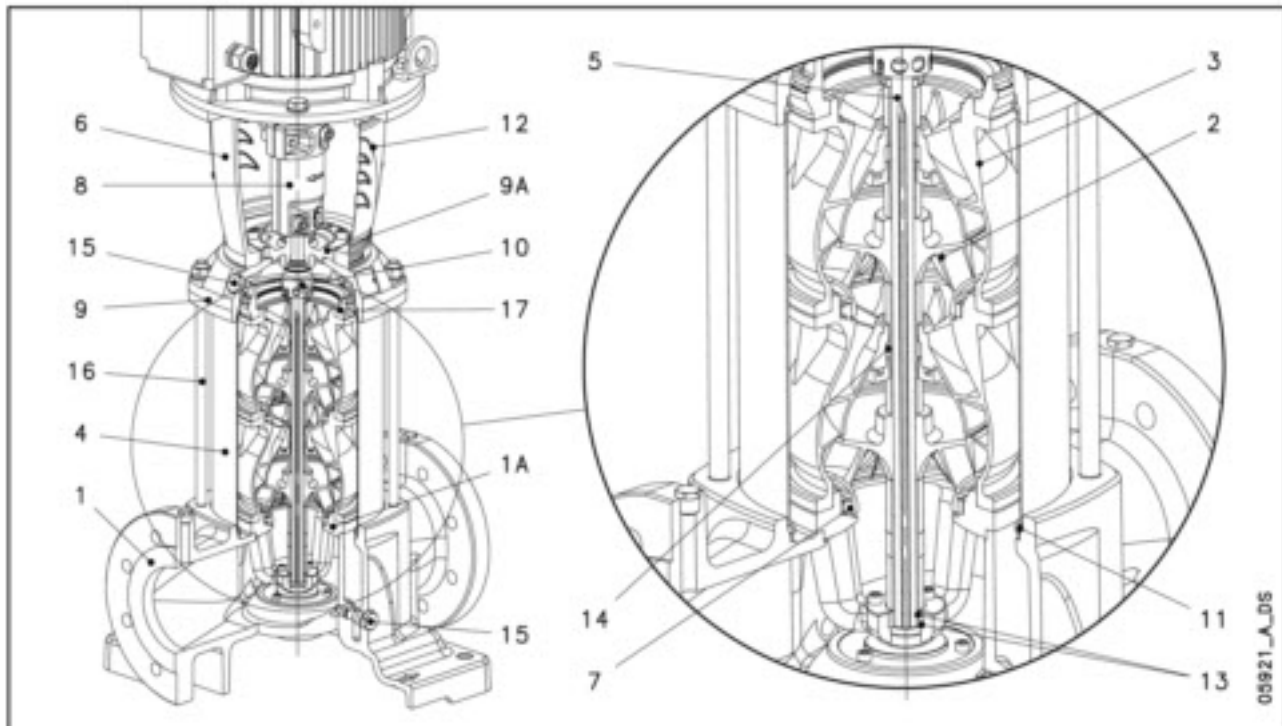
№	НАИМЕНОВАНИЕ	МАТЕРИАЛ	ССЫЛКА НА СТАНДАРТ	
			ЕВРОПА	США
1	Корпус насоса	Чугун	EN 1561-GJL-250 (JL1040)	ASTM Класс 35
1A	Нижняя опора	Чугун	EN 1561-GJL-250 (JL1040)	ASTM Класс 35
2	Рабочее колесо	Нержавеющая сталь	EN 10088-1-X2CrNiMo17-12-2 (1.4404)	AISI 316L
3	Диффузор	Нержавеющая сталь	EN 10088-1-X5CrNi18-10 (1.4301)	AISI 304
4	Внешняя рубашка	Нержавеющая сталь	EN 10088-1-X5CrNi18-10 (1.4301)	AISI 304
5	Вал	Нержавеющая сталь	EN 10088-1 - X17CrNi16-2 (1.4057)	AISI 431
6	Адаптер	Чугун	EN 1561-GJL-200 (JL1030)	ASTM Класс 25
7	Кольцо износа	Технополимер PPS		
8	Муфта	Чугун	EN 1561-GJL-200 (JL1030)	ASTM Класс 25
9	Верх. головка	Чугун	EN 1561-GJL-250 (JL1040)	ASTM Класс 35
9A	Держатель прокладки	Чугун	EN 1561-GJL-250 (JL1040)	ASTM Класс 35
10	Торцевое уплотнение вала	Карбид кремния/графит/ EPDM		
11	Уплотнительные кольца	EPDM		
12	Защитный кожух муфты	Нержавеющая сталь	EN 10088-1-X5CrNi18-10 (1.4301)	AISI 304
13	Рубашка вала и втулка	Карбид вольфрама		
14	Втулка для диффузора	Графит		
15	Заливные/сливные пробки/выпуск	Нержавеющая сталь	EN 10088-1-X5CrNiMo17-12-2 (1.4401)	AISI 316
16	Стяжные болты	Оцинкованная сталь	EN 10277-3-365MnPb14 (1.0765)	-

33-92sv-g_a_tm

МОДЕЛИ N

№	НАИМЕНОВАНИЕ	МАТЕРИАЛ	ССЫЛКА НА СТАНДАРТ	
			ЕВРОПА	США
1	Корпус насоса	Нержавеющая сталь	EN 10213-4-GX5CrNiMo19-11-2 (1.4408)	ASTM CF8M (AISI 316 лит.)
1A	Нижняя опора	Нержавеющая сталь	EN 10213-4-GX5CrNiMo19-11-2 (1.4408)	ASTM CF8M (AISI 316 лит.)
2	Рабочее колесо	Нержавеющая сталь	EN 10088-1-X2CrNiMo17-12-2 (1.4404)	AISI 316L
3	Диффузор	Нержавеющая сталь	EN 10088-1-X2CrNiMo17-12-2 (1.4404)	AISI 316L
4	Внешняя рубашка	Нержавеющая сталь	EN 10088-1-X2CrNiMo17-12-2 (1.4404)	AISI 316L
5	Вал	Нержавеющая сталь (дуплекс)	EN 10088-1-X2CrNiMoN22-5-3 (1.4462)	UNS S 31803
6	Адаптер	Чугун	EN 1561-GJL-200 (JL1030)	ASTM Класс 25
7	Кольцо износа	Технополимер PPS		
8	Муфта	Чугун	EN 1561-GJL-200 (JL1030)	ASTM Класс 25
9	Верх. головка	Нержавеющая сталь	EN 10213-4-GX5CrNiMo19-11-2 (1.4408)	ASTM CF8M (AISI 316 лит.)
9A	Держатель прокладки	Нержавеющая сталь	EN 10213-4-GX5CrNiMo19-11-2 (1.4408)	ASTM CF8M (AISI 316 лит.)
10	Торцевое уплотнение вала	Карбид кремния/графит/ EPDM		
11	Уплотнительные кольца	EPDM		
12	Защитный кожух муфты	Нержавеющая сталь	EN 10088-1-X5CrNi18-10 (1.4301)	AISI 304
13	Рубашка вала и втулка	Карбид вольфрама		
14	Втулка для диффузора	Графит		
15	Заливные/сливные пробки/выпуск	Нержавеющая сталь	EN 10088-1-X5CrNiMo17-12-2 (1.4401)	AISI 316
16	Стяжные болты	Нержавеющая сталь	EN 10088-1-X17CrNi16-2 (1.4057)	AISI 431

33-92sv-n_a_tm

СЕРИЯ 125SV
ТАБЛИЦА МАТЕРИАЛОВ И ЧЕРТЕЖ НАСОСА В РАЗРЕЗЕ

МОДЕЛИ G

№	НАИМЕНОВАНИЕ	МАТЕРИАЛ	ССЫЛКА НА СТАНДАРТ	
			ЕВРОПА	США
1	Корпус насоса	Чугун	EN 1561-GJL-250 (JL1040)	ASTM Класс 35
1A	Нижняя опора	Нержавеющая сталь	EN 10213-GX5CrNi19-10 (1.4308)	AISI 304
2-3	Рабочее колесо, диффузор	Нержавеющая сталь	EN 10213-GX5CrNi19-10 (1.4308)	AISI 304
4	Внешняя рубашка	Нержавеющая сталь	EN 10088-1-X5CrNi18-10 (1.4301)	AISI 304
5	Вал	Нержавеющая сталь	EN 10088-1 - X17CrNi16-2 (1.4057)	AISI 431
6	Адаптер (до 45 кВт)	Чугун	EN 1561-GJL-200 (JL1030)	ASTM Класс 25
	Адаптер (для большей мощности)	Чугун	EN 1563-GJS-500-7 (J51050)	ASTM A 536 80-55-06
7	Кольцо износа	Технополимер PPS		
8	Муфта (до 45 кВт)	Чугун	EN 1561-GJL-200 (JL1030)	ASTM Класс 25
	Муфта (для большей мощности)	Чугун	EN 1563-GJS-500-7 (J51050)	ASTM A 536 80-55-06
9-9A	Верхняя опора, уплотнение корпуса	Чугун	EN 1561-GJL-250 (JL1040)	ASTM Класс 35
10	Торцевое уплотнение вала	Карбид кремния/графит/ EPDM		
11	Уплотнительные кольца	EPDM		
12	Защитный кожух муфты	Нержавеющая сталь	EN 10088-1-X5CrNi18-10 (1.4301)	AISI 304
13	Рубашка вала и втулка	Карбид вольфрама		
14	Втулка для диффузора	Графит		
15	Заливные/сливные пробки	Нержавеющая сталь	EN 10088-1-X5CrNiMo17-12-2 (1.4401)	AISI 316
16	Стяжные болты	Оцинкованная сталь	EN 10277-3-365MnPb14 (1.0765)	-
17	Переходное кольцо	Нержавеющая сталь	EN 10213-GX5CrNi19-10 (1.4308)	AISI 304

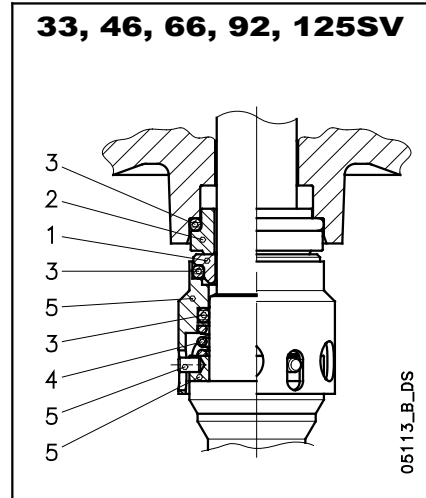
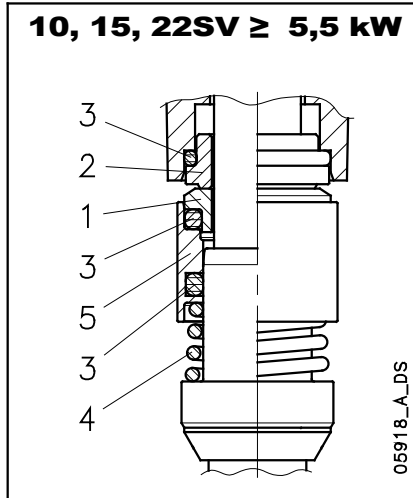
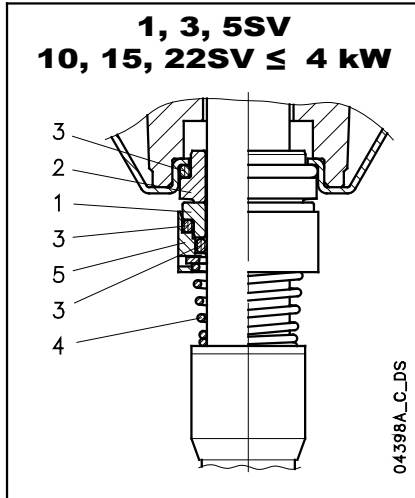
125sv-g_a_tm

МОДЕЛИ N

№	НАИМЕНОВАНИЕ	МАТЕРИАЛ	ССЫЛКА НА СТАНДАРТ	
			ЕВРОПА	США
1	Корпус насоса	Нержавеющая сталь	EN 10213-4-GX5CrNiMo19-11-2 (1.4408)	ASTM CF8M (AISI 316)
1A	Нижняя опора	Нержавеющая сталь	EN 10213-4-GX5CrNiMo19-11-2 (1.4408)	ASTM CF8M (AISI 316)
2-3	Рабочее колесо, диффузор	Нержавеющая сталь	EN 10213-4-GX5CrNiMo19-11-2 (1.4408)	ASTM CF8M (AISI 316)
4	Внешняя рубашка	Нержавеющая сталь	EN 10088-1-X2CrNiMo17-12-2 (1.4404)	AISI 316L
5	Вал	Нержавеющая сталь (дуплекс)	EN 10088-1-X2CrNiMoN22-5-3 (1.4462)	UNS S 31803
6	Адаптер (до 45 кВт)	Чугун	EN 1561-GJL-200 (JL1030)	ASTM Класс 25
	Адаптер (для большей мощности)	Чугун	EN 1563-GJS-500-7 (J51050)	
7	Кольцо износа	Технополимер PPS		
8	Муфта (до 45 кВт)	Чугун	EN 1561-GJL-200 (JL1030)	ASTM Класс 25
	Муфта (для большей мощности)	Чугун	EN 1563-GJS-500-7 (J51050)	
9-9A	Верхняя опора, уплотнение корпуса	Нержавеющая сталь	EN 10213-4-GX5CrNiMo19-11-2 (1.4408)	ASTM CF8M (AISI 316)
10	Торцевое уплотнение вала	Карбид кремния/графит/ EPDM		
11	Уплотнительные кольца	EPDM		
12	Защитный кожух муфты	Нержавеющая сталь	EN 10088-1-X5CrNi18-10 (1.4301)	AISI 304
13	Рубашка вала и втулка	Карбид вольфрама		
14	Втулка для диффузора	Графит		
15	Заливные/сливные пробки	Нержавеющая сталь	EN 10088-1-X5CrNiMo17-12-2 (1.4401)	AISI 316
16	Стяжные болты	Нержавеющая сталь	EN 10088-1-X17CrNi16-2 (1.4057)	AISI 431
17	Переходное кольцо	Нержавеющая сталь	EN 10213-4-GX5CrNiMo19-11-2 (1.4408)	ASTM CF8M (AISI 316)

125sv-n_a_tm

СЕРИЯ e-SV™ ТОРЦЕВЫЕ УПЛОТНЕНИЯ СОГЛАСНО EN 12756



СПИСОК МАТЕРИАЛОВ

ПОЗИЦИЯ 1-2	ПОЗИЦИЯ 3	ПОЗИЦИЯ 4-5
Q ₁ : Карбид кремния	E : EPDM	G : AISI 316
B : Углеродистый, пропитанный синтетической смолой	V : FPM	
C : Специальный углеродистый, пропитанный синтетической смолой	T : PTFE	

ТИП УПЛОТНЕНИЯ

sv_ten-mec_a_tm

ТИП	ПОЗИЦИЯ					ТЕМПЕРАТУРА (°C)
	1 ПОДВИЖНАЯ КОНСТРУКЦИЯ	2 НЕПОДВИЖНАЯ КОНСТРУКЦИЯ	3 УПЛОТНИТЕЛЬНЫЕ КОЛЬЦА	4 ПРУЖИНЫ	5 ДРУГИЕ ДЕТАЛИ	
СТАНДАРТНОЕ ТОРЦЕВОЕ УПЛОТНЕНИЕ						
Q ₁ B E G G	Q ₁	B	E	G	G	-30 +120
ДРУГИЕ ТИПЫ ТОРЦЕВЫХ УПЛОТНЕНИЙ						
Q ₁ Q ₁ E G G	Q ₁	Q ₁	E	G	G	-30 +120
Q ₁ B V G G	Q ₁	B	V	G	G	-10 +120
Q ₁ Q ₁ V G G	Q ₁	Q ₁	V	G	G	-10 +120
*Q ₁ C T G G	Q ₁	C	T	G	G	0 +120
*Q ₁ Q ₁ T G G	Q ₁	Q ₁	T	G	G	0 +120

* Модель с антивращательным стопорным штифтом.

sv_tipi-ten-mec_b_tc

ДИАГРАММА ЗАВИСИМОСТИ ГРАНИЦ ДАВЛЕНИЯ ОТ ТЕМПЕРАТУРЫ ПЕРЕКАЧИВАЕМОЙ ЖИДКОСТИ (С ТОРЦЕВЫМИ УПЛОТНЕНИЯМИ, ПЕРЕЧИСЛЕННЫМИ ВЫШЕ)

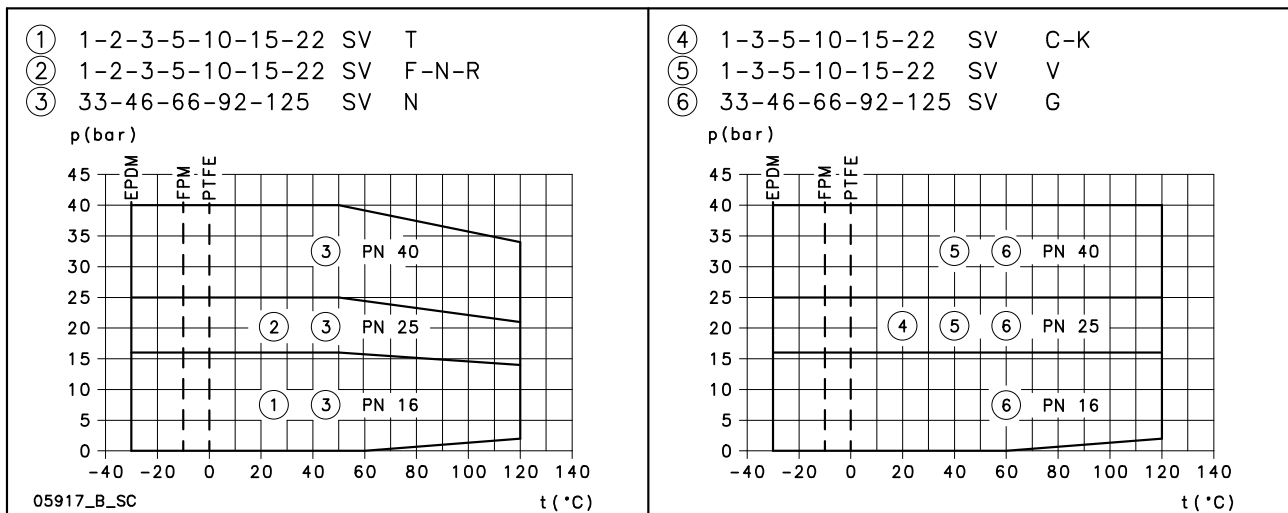


ТАБЛИЦА СОВМЕСТИМОСТИ МАТЕРИАЛОВ ДЛЯ НАИБОЛЕЕ ЧАСТО ПЕРЕКАЧИВАЕМЫХ ЖИДКОСТЕЙ

ЖИДКОСТЬ	КОНЦЕНТРАЦИЯ (%)	ТЕМПЕРАТУРА мин/макс (°C)	УДЕЛЬНЫЙ ВЕС (кг/дм³)	1, 3, 5, 10, 15, 22 SV ВЕРСИЯ		33, 46, 66, 92, 125 SV ВЕРСИЯ		РЕКОМЕНДУЕМОЕ ТОРЦЕВОЕ УПЛОТНЕНИЕ	ЭЛАСТОМЕРЫ
				Стандартная	N	Стандартная	N		
Уксусная кислота	80	-10 +70	1,05	•	•	•	•	Q ₁ BEGG	E
Бензойная кислота	70	0 +70	1,31	•	•	•	•	Q ₁ BVGG	V
Борная кислота	насыщенная	-10 +90	1,43	•	•	•	•	Q ₁ Q ₁ VGG	V
Лимонная кислота	5	-10 +70	1,54	•	•	•	•	Q ₁ BEGG	E
Соляная кислота	2	-5 +25	1,20	•	•	•	•	Q ₁ Q ₁ VGG	V
Муравьиная кислота	5	-15 +25	1,22	•	•	•	•	Q ₁ BEGG	E
Фосфорная кислота	10	-5 +30	1,33	•	•	•	•	Q ₁ BEGG	E
Азотная кислота	50	-5 +30	1,48	•	•	•	•	Q ₁ Q ₁ VGG	V
Серная кислота	2	-10 +25	1,84	•	•	•	•	Q ₁ BVGG	V
Дубильная кислота	20	0 +50		•	•	•	•	Q ₁ BEGG	E
Винная кислота	50	-10 +25	1,76	•	•	•	•	Q ₁ Q ₁ VGG	V
Мочевая кислота	80	-10 +80	1,89	•	•	•	•	Q ₁ BEGG	E
Вода	100	-5 +120		•	•	•	•	Q ₁ BEGG	E
Деионизированная, деминерализованная вода	100	-25 +110	1	•	•	•	•	Q ₁ BEGG	E
Бутиловый спирт	100	-5 +80	0,81	•	•	•	•	Q ₁ BVGG	V
Денатурированный спирт	100	-5 +70	0,81	•	•	•	•	Q ₁ BEGG	E
Этиловый спирт	100	-5 +40	0,81	•	•	•	•	Q ₁ BEGG	E
Метиловый спирт	100	-5 +40	0,79	•	•	•	•	Q ₁ BEGG	E
Пропиловый спирт (пропанол)	100	-5 +80	0,80	•	•	•	•	Q ₁ BEGG	E
Аммиак, растворенный в воде	25	-20 +50	0,99	•	•	•	•	Q ₁ BEGG	E
Бикарбонат натрия	насыщенная			•	•	•	•	Q ₁ BEGG	E
Хлороформ	100	-10 +30	1,48	•	•	•	•	Q ₁ BVGG	V
Конденсат	100	-5 +100	1	•	•	•	•	Q ₁ BEGG	E
Моющие средства	10	-5 +100		•	•	•	•	Q ₁ Q ₁ VGG	V
Водно-масляная эмульсия	любая	-5 +90		•	•	•	•	Q ₁ BVGG	V
Формальдегид	100	0 +30	1,13	•	•	•	•	Q ₁ Q ₁ TGG	T
Фосфаты, полифосфаты	10	-5 +90		•	•	•	•	Q ₁ Q ₁ VGG	V
Глицерин	100	+20 +90	1,26	•	•	•	•	Q ₁ BEGG	E
Этиленгликоль	30	-30 +120		•	•	•	•	Q ₁ BEGG	E
Пропиленгликоль	30	-30 +120		•	•	•	•	Q ₁ BEGG	E
Гидроксид натрия	25	0 +70		•	•	•	•	Q ₁ Q ₁ EGG	E
Гипохлорит натрия	1	-10 +25		•	•	•	•	Q ₁ Q ₁ VGG	V
Смесь воды и моющих средств	10	-5 +80		•	•	•	•	Q ₁ Q ₁ VGG	V
Нитрат натрия	насыщенная	-10 +80	2,25	•	•	•	•	Q ₁ BEGG	E
Смазочно-охлаждающая жидкость	100	-5 +110	0,95	•	•	•	•	Q ₁ BEGG	E
Растительное масло	100	-5 +110	0,90	•	•	•	•	Q ₁ BVGG	V
Диатермическое масло	100	-5 +110	0,90	•	•	•	•	Q ₁ BVGG	V
Гидравлическое масло	100	-5 +110		•	•	•	•	Q ₁ BVGG	V
Минеральное масло	100	-5 +110	0,94	•	•	•	•	Q ₁ BVGG	V
Перхлорэтилен	100	-10 +30	1,60	•	•	•	•	Q ₁ BVGG	V
Щелочной обезжириватель	5	80		•	•	•	•	Q ₁ Q ₁ VGG	V
Каустическая сода	25	0 +70	2,13	•	•	•	•	Q ₁ Q ₁ EGG	E
Сульфат алюминия	30	-5 +50	2,71	•	•	•	•	Q ₁ Q ₁ EGG	E
Сульфат аммония	10	-10 +60	1,77	•	•	•	•	Q ₁ Q ₁ EGG	E
Сульфат железа	10	-5 +30	2,09	•	•	•	•	Q ₁ BEGG	E
Сульфат меди	20	0 +30	2,28	•	•	•	•	Q ₁ Q ₁ VGG	V
Сульфат натрия	15	-10 +40	2,60	•	•	•	•	Q ₁ Q ₁ EGG	E
Трихлорэтилен	100	-10 +40	1,46	•	•	•	•	Q ₁ BVGG	V

tab-comp-sv_b_tm

В приведённой выше таблице указана совместимость материалов с перекачиваемой жидкостью.

Рекомендуется проверять удельный вес жидкости или вязкость, поскольку влияют на потребляемую мощность и на гидравлические характеристики. За дополнительной информацией обращайтесь к нашим торговым представителям.

СЕРИЯ e-SV™ ЭЛЕКТРОДВИГАТЕЛИ

- **Стандартно поставляются электродвигатели класса энергоэффективности IE2/IE3 согласно директиве ЕС 640/2009 и IEC 60034-30.**
- Короткозамкнутый двигатель типа «беличье колесо» (TEFC), с закрытой конструкцией и внешней вентиляцией.
- Степень защиты IP55.
- Класс изоляции F.
- Характеристики в соответствии с EN 60034-1.
- Стандартное напряжение.
- Кабельный сальник имеет стандартные размеры сечений в соответствии с EN 50262 (метрическая резьба).
- **Однофазное** исполнение: 220-240 В, 50 Гц, двигатели до 1,5 кВт – со встроенным автоматическим повторным включением после срабатывания тепловой защиты.
Для больших мощностей защита должна быть предусмотрена пользователем.
- **Трехфазное** исполнение 220-240/380-415 В, 50 Гц – двигатели до 3 кВт. 380-415/660-690 В 50 Гц – двигатели свыше 3 кВт. Защита от перегрузки должна быть предусмотрена пользователем.

ОДНОФАЗНЫЕ, 2-х ПОЛЮСНЫЕ ДВИГАТЕЛИ, 50 ГЦ

ТИП ДВИГАТЕЛЯ				ПОТРЕБЛЯЕМЫЙ ТОК 220-240 В	КОНДЕНСАТОР		ПАРАМЕТРЫ ДВИГАТЕЛЕЙ С НАПРЯЖЕНИЕМ 230 В, 50 ГЦ					
кВт	ТИП ДВИГАТЕЛЯ	ТИПОРАЗМЕР IEC*	КОНСТРУКЦИОННОЕ ИСПОЛНЕНИЕ		µF	V	мин ⁻¹	Is / In	η %	cosφ	Tn Nm	Ts/ Tn**
0,37	SM71RB14/104	71R	B14	2,79-2,85	14	450	2745	2,64	65,1	0,96	1,39	0,68
0,55	SM71B14/105	71	B14	3,76-3,99	16	450	2820	3,72	68,9	0,91	1,86	0,61
0,75	SM80RB14/107	80R	B14	4,90-4,85	20	450	2765	3,42	70,1	0,96	2,59	0,58
1,1	SM80B14/111	80	B14	6,88-6,65	30	450	2800	3,89	74,7	0,96	3,75	0,46
1,5	SM90RB14/115	90R	B14	9,21-8,58	40	450	2810	4,00	76,1	0,98	5,09	0,39
2,2	PLM90B14/122	90	B14	12,5-11,6	70	450	2825	4,47	82,4	0,97	7,43	0,53

* R = модель с меньшим размером корпуса электродвигателя в сравнении с удлинением вала насоса и опорным фланцем

1-22sv-motm-2p50-en_b_te

** Ts/Tn = отношение пускового момента к номинальному

СЕРИЯ e-SV™ ТРЕХФАЗНЫЕ ДВИГАТЕЛИ, 50 Гц, 2-х ПОЛЮСНЫЕ (до 22 кВт)

P _H кВт	КПД η %																		Год производства		
	Δ 220 В Y 380 В			Δ 230 В Y 400 В			Δ 240 В Y 415 В			Δ 380 В Y 660 В			Δ 400 В Y 690 В			Δ 415 В				IE	
	4/4	3/4	2/4	4/4	3/4	2/4	4/4	3/4	2/4	4/4	3/4	2/4	4/4	3/4	2/4	4/4	3/4	2/4			
0,37	-	-	-	-	-	-	-	-	-	-	-	-	-	-	-	-	-	-	-	-	-
0,55	-	-	-	-	-	-	-	-	-	-	-	-	-	-	-	-	-	-	-	-	-
0,75	82,5	83,1	81,3	82,8	82,7	80,1	82,6	82,0	78,9	82,5	82,0	78,9	82,5	82,0	78,9	82,5	82,0	78,9	-	-	-
1,1	84,0	84,7	83,4	84,4	84,5	82,5	84,3	84,0	81,4	84,0	84,0	81,4	84,0	84,0	81,4	84,0	84,0	81,4	-	-	-
1,5	85,6	86,5	85,8	85,9	86,4	84,9	86,0	86,0	84,0	85,6	86,0	84,0	85,6	86,0	84,0	85,6	86,0	84,0	-	-	-
2,2	83,7	83,7	83,7	83,7	83,7	83,7	83,7	83,7	83,7	83,7	83,7	83,7	83,7	83,7	83,7	83,7	83,7	83,7	-	-	-
3	85,5	86,8	85,6	86,1	86,8	85,6	86,3	86,8	85,6	85,5	86,8	85,6	85,5	86,8	85,6	85,5	86,8	85,6	-	-	-
4	86,3	86,3	86,3	86,3	86,3	86,3	86,3	86,3	86,3	86,3	86,3	86,3	86,3	86,3	86,3	86,3	86,3	86,3	-	-	-
5,5	87,6	87,6	87,6	87,6	87,6	87,6	87,6	87,6	87,6	87,6	87,6	87,6	87,6	87,6	87,6	87,6	87,6	87,6	-	-	-
7,5	88,6	88,1	88,1	88,6	88,1	88,1	88,6	88,1	88,1	88,6	88,1	88,1	88,6	88,1	88,1	88,6	88,1	88,1	-	-	-
11	90,3	91,1	90,3	90,3	91,1	90,3	90,3	91,1	90,3	90,3	91,1	90,3	90,8	91,1	90,3	91,0	91,1	90,3	-	-	-
15	90,3	90,3	90,3	90,3	90,3	90,3	90,3	90,3	90,3	90,3	90,3	90,3	90,3	90,3	90,3	90,3	90,3	90,3	-	-	-
18,5	91,2	91,2	91,2	91,2	91,2	91,2	91,2	91,2	91,2	91,2	91,2	91,2	91,2	91,2	91,2	91,2	91,2	91,2	-	-	-
22	91,3	91,3	91,3	91,3	91,3	91,3	91,3	91,3	91,3	91,3	91,3	91,3	91,3	91,3	91,3	91,3	91,3	91,3	-	-	-

P _H кВт	Производитель		Типоразмер по IEC*	Конструктивное исполнение	Число полюсов	f _H Гц	Параметры двигателей с напряжением 400 В, 50 Гц				
	Lowara srl Unipersonale						cosφ	I _p / I _H	M _H Н•м	M _p /M _H	Мм/Мн
	Модель										
0,37	SM71RB14/304		71R	V18/B14	2	50	0,66	4,32	1,38	4,14	3,13
0,55	SM71B14/305		71				0,74	5,97	1,85	3,74	3,56
0,75	SM80B14/307PE		80				0,78	7,38	2,48	3,57	3,75
1,1	SM80B14/311PE		80				0,79	8,31	3,63	3,95	3,95
1,5	SM90RB14/315PE		90R				0,80	8,80	4,96	4,31	4,10
2,2	PLM90B14/322		90				0,80	8,63	7,25	3,74	3,71
3	PLM100RB14/330		100R				0,82	8,39	9,96	3,50	3,32
4	PLM112RB14/340		112R				0,85	9,52	13,1	3,04	4,40
5,5	PLM132RB5/355		132R				0,87	10,3	18,1	4,43	5,80
7,5	PLM132B5/375		132				0,87	9,21	24,5	3,26	4,55
11	PLM160RB5/3110		160R				0,87	9,72	36,0	3,46	4,56
15	PLM160B5/3150		160				0,91	8,45	48,6	2,26	3,81
18,5	PLM160B5/3185		160				0,88	9,75	59,8	2,82	4,53
22	PLM180RB5/3220		180R				0,89	9,50	71,1	2,74	4,26

P _H кВт	Напряжение U _H В										η _H об/мин	Условия эксплуатации **			
	Δ		Y			Δ		Y		Высота над уровнем моря (м)		Т. окруж. ср.: мин./макс. (°C)	ATEX		
	220 В	230 В	240 В	380 В	400 В	415 В	380 В	400 В	415 В					660 В	690 В
0,37	2,20	2,34	2,51	1,27	1,35	1,45	-	-	-	-	-	2740 ÷ 2790	≤ 1000	-15 / 40	Нет
0,55	2,56	2,56	2,62	1,48	1,48	1,51	-	-	-	-	-	2825 ÷ 2850			
0,75	2,96	2,94	2,96	1,71	1,70	1,71	1,70	1,69	1,70	0,98	0,98	2875 ÷ 2895			
1,1	4,19	4,14	4,16	2,42	2,39	2,40	2,41	2,38	2,38	1,39	1,37	2870 ÷ 2900			
1,5	5,56	5,49	5,51	3,21	3,17	3,18	3,21	3,18	3,19	1,85	1,84	2870 ÷ 2895			
2,2	8,05	8,04	8,09	4,65	4,64	4,67	4,62	4,61	4,63	2,67	2,66	2885 ÷ 2900			
3	10,8	10,6	10,6	6,23	6,14	6,12	6,18	6,10	6,06	3,57	3,52	2850 ÷ 2885			
4	13,6	13,5	13,5	7,88	7,77	7,79	7,80	7,63	7,65	4,51	4,41	2895 ÷ 2920			
5,5	18,3	18,0	17,9	10,6	10,4	10,3	10,6	10,4	10,5	6,14	6,02	2885 ÷ 2905			
7,5	25,4	24,8	24,4	14,7	14,3	14,1	14,5	14,0	13,9	8,35	8,11	2920 ÷ 2935			
11	36,0	35,1	34,7	20,8	20,3	20,0	20,8	20,3	20,1	12,0	11,7	2910 ÷ 2925			
15	47,2	45,3	44,0	27,2	26,2	25,4	27,2	26,0	25,3	15,7	15,0	2940 ÷ 2950			
18,5	58,3	56,9	55,9	33,7	32,9	32,3	34,1	33,2	32,8	19,7	19,1	2945 ÷ 2955			
22	68,3	66,2	64,3	39,4	38,2	37,1	40,0	38,6	37,8	23,1	22,3	2945 ÷ 2955			

* R = Уменьшенный размер корпуса двигателя относительно свободного конца вала и соответствующего фланца

** ** Приведенные в этой таблице условия эксплуатации относятся только к двигателю. Условия эксплуатации насосов указаны в соответствующих руководствах.

sv-ie2-mott22-2p50-en_c_te

СЕРИЯ e-SV™ ТРЕХФАЗНЫЕ ДВИГАТЕЛИ, 50 Гц, 2-х ПОЛЮСНЫЕ (от 30 ДО 55 кВт)

P _n кВт	КПД η _n %									IE	Год производства
	Δ 380 В Y 660 В			Δ 400 В Y 690 В			Δ 415 В				
	4/4	3/4	2/4	4/4	3/4	2/4	4/4	3/4	2/4		
30	92,6	92,9	92,7	92,5	93,0	92,9	93,0	93,0	92,3	2	С июня 2011 г.
37	93,0	93,3	93,2	93,0	93,4	93,3	93,5	93,4	92,8		
45	93,2	93,5	93,4	93,3	93,6	93,6	93,8	93,6	93,1		
55	93,6	93,8	93,8	93,6	93,9	93,9	94,0	93,8	93,3		

P _n кВт	Производитель		Типоразмер по IEC*	Конструктивное исполнение	Число полюсов	f _n Гц	Параметры двигателей с напряжением 400 В, 50 Гц				
	WEG Equipamentos Eletricos S.A.						cosφ	I _p / I _n	M _n Н•м	M _p /M _n	Мм/Мн
	Модель										
30	W22 200L2-B5 30kW		200	V1/B5	2	50	0,87	6,50	97,00	2,40	2,70
37	W22 200L2-B5 37kW		200				0,87	6,80	120,0	2,40	2,60
45	W22 225S/M2-B5 45kW		225				0,89	7,00	145,0	2,20	2,80
55	W22 250S/M2-B5 55kW		250				0,89	7,00	178,0	2,20	2,80

P _n кВт	Напряжение U _n В					η _n об/мин	См. примечание.	Условия эксплуатации **		
	Δ			Y				Высота над уровнем моря (м)	Т. окруж. ср.: мин./макс. (°С)	ATEX
	380 В	400 В	415 В	660 В	690 В					
	I _n (А)									
30	55,90	53,60	52,20	32,18	31,07	2950 ÷ 2960	≤ 1000	-15 / 40	Нет	
37	68,70	65,80	64,00	39,55	38,14	2945 ÷ 2955				
45	81,50	78,00	75,80	46,92	45,22	2955 ÷ 2960				
55	99,20	95,00	92,50	57,12	55,07	2955 ÷ 2960				

** Приведённые в этой таблице условия эксплуатации относятся только к двигателю. Условия эксплуатации насосов указаны в соответствующих руководствах.

sv-ie2-mott55-2p50-en_a_te

Примечание: Утилизацию оборудования производить в соответствии с местными нормами и правилами.

ШУМОВЫЕ ХАРАКТЕРИСТИКИ 2-Х ПОЛЮСНЫЙ ДВИГАТЕЛЬ

МОЩНОСТЬ кВт	ТИП ДВИГАТЕЛЯ ТИПОРАЗМЕР IEC*	ШУМ L _{pA} дБ
0,37	71R	<70
0,55	71	<70
0,75	80R	<70
1,1	80	<70
1,5	90R	<70
2,2	90R	<70
3	100R	<70
4	112R	<70
5,5	132R	<70
7,5	132	71
11	160R	73
15	160	71
18,5	160	73
22	180R	70
30	200	72
37	200	72
45	225	75
55	250	75

В таблицах указаны средние значения звукового давления (L_p), измеренные на расстоянии 1 м в соответствии с кривой А (стандарт ISO 1680).

Показатель шума для двигателей 50 Гц, измерен в режиме холостого хода двигателя с допустимым отклонением 3 дБ(А).

*R = модель с меньшим размером корпуса
1-125sv_mott_2p50_a_tr
электродвигателя в сравнении с удлинением вала насоса и опорным фланцем

НАСОСЫ СЕРИИ SVH С СИСТЕМОЙ УПРАВЛЕНИЯ HYDROVAR®

Насосы SV Lowara выпускаются также в варианте SVH с устройством HYDROVAR®.

HYDROVAR® - это устройство управления насосными установками со встроенным микропроцессором, регулирующее работу насоса в зависимости от характеристик и потребностей системы. Таким образом, простой насос становится комплексной системой перекачивания жидкостей для различных сфер применения. Наиболее характерными являются:

- Поддержание постоянного давления при резкопеременном расходе жидкости (в промышленности, жилищно-коммунальном секторе и сельском хозяйстве).
- Фильтрация и обработка воды (поддержание постоянного расхода в зависимости от гидравлических потерь).
- Кондиционирование воздуха и отопление (поддержание постоянного дифференциального давления в закрытых системах).

• Не требуются специальные насосы или двигатели:

HYDROVAR® устанавливается непосредственно на стандартный трехфазный TEFC двигатель с изоляцией класса F мощностью до 22 кВт. Настенный вариант выпускается для мощностей от 22 кВт до 45 кВт.

• Не требуется монтаж отдельного датчика давления:

HYDROVAR® оборудован датчиком давления или дифференциальным датчиком давления, в зависимости от назначения.

• Не требуется отдельный микропроцессор:

В системах с несколькими насосами микропроцессор регулирует последовательную связанную работу насосов или двигателей. Блок HYDROVAR® уже содержит вмонтированный микропроцессор, поэтому другие внешние устройства управления не нужны.

• Не требуется отдельных панелей управления и преобразователей:

HYDROVAR® выполняет все функции панели управления насоса, включая защиты от перегрузки, короткого замыкания, высокой температуры и т.д. Единственное требуемое внешнее устройство – плавкий предохранитель на линии питания.

• Не требуются байпасные линии или гидравлические устройства защиты:

С блоком HYDROVAR® насос реагирует мгновенно, когда расход равен нулю или превышает максимальную производительность насоса. При этом, нет никакой потребности устанавливать дополнительные предохранительные устройства.



• Не требуются мембранные баки большой емкости:

При отсутствии мембранного бака, насос, работающий на постоянной скорости, будет постоянно включаться и выключаться и работать на полную мощность, чтобы удовлетворить требования системы. С системой HYDROVAR® скорость каждого насоса изменяется для поддержания постоянного давления или потока. Небольшой расширительный бак вполне может поддержать давление в системе при нулевом водопотреблении, следовательно, нет потребности устанавливать большой бак. Если конкретная система допускает, насосная установка с HYDROVAR® может быть подключена непосредственно к водопроводу, так как нет потребности использовать большие баки запаса воды на стороне всасывания.

Работа насоса на промежуточной скорости, соответствующей действительной рабочей точке, дает возможность существенно экономить расход электроэнергии.

• Наличие встроенного устройства, предотвращающего образование конденсата

Все блоки оборудованы специальными устройствами против конденсации влаги, которые выделяют тепло, когда насос находится в дежурном режиме.

ПРИНЦИП ДЕЙСТВИЯ

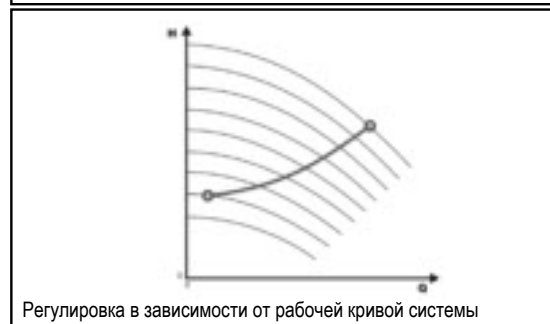
Основная функция устройства HYDROVAR® - непосредственное управление насосом в зависимости от требований системы.

HYDROVAR® выполняет также следующие функции:

- 1) Измерение давления потока в системе через датчик, установленный на напорной стороне насоса.
- 2) Изменение оборотов двигателя для поддержания требуемого потока или давления.
- 3) Подача сигналов от блока на насос: для запуска двигателя, для увеличения и уменьшения скорости или остановки.
- 4) В случае нескольких насосов со встроенными блоками HYDROVAR® автоматически обеспечивается циклическое переключение пуска насосов.

В дополнение к этим основным функциям, HYDROVAR® также обеспечивает:

- Автоматическую остановку насоса (насосов) при отсутствии водопотребления;
- Автоматическое отключение насоса (насосов) после пропадания воды во всасывающей магистрали (защита от “сухого хода”);
- Автоматическую остановку насоса, если требуемый расход превышает пропускную способность насоса (защита против кавитации, вызванной чрезмерным требованием по расходу воды), или автоматическое включение следующего параллельно подключенного насоса;
- Защиту насоса и двигателя от перенапряжения, пониженного напряжения, перегрузки или замыкания на землю;
- Изменение времени разгона (запуска) насоса и времени торможения (остановки);
- Компенсацию дополнительных потерь давления в магистрали при увеличении расхода воды;
- Кратковременный запуск насосов, которые длительное время не работали (тестовая функция);
- Контроль наработок счетчика моточасов преобразователя и двигателя;
- Отображение всех функций на встроенном ЖК-дисплее на различных языках (итальянский, английский, французский, немецкий, испанский, португальский, голландский);
- Вывод сигнала, пропорционального давлению и частоте, к системе дистанционного управления;
- Связь с другим HYDROVAR®-ом или с внешней системой управления через интерфейс RS 485.



ПРИМЕР СОХРАНЕНИЯ ЭНЕРГИИ

Система: вертикальный многоступенчатый насос 22SV07F75T с двигателем мощностью 7,5 кВт, оснащенный HYDROVAR®, с напором 70 м. Режим работы – 19 часов в день.

Применение: поддержание постоянного давления при различных значениях расхода.

ПОДАЧА м³/ч	ПОТРЕБЛЯЕМАЯ МОЩНОСТЬ		СОХРАНЕННАЯ ЭНЕРГИЯ кВт	ВРЕМЯ РАБОТЫ (часы)	ОБЩАЯ СОХРАНЕННАЯ ЭНЕРГИЯ кВт/ч
	НАСОС С ПОСТОЯННОЙ ЧАСТОТОЙ ВРАЩЕНИЯ, кВт	НАСОС С ПЕРЕМЕННОЙ ЧАСТОТОЙ ВРАЩЕНИЯ, кВт			
24	7,4	7,4	0,0	876	–
21	6,9	6,1	0,8	876	701
18	6,5	5,0	1,5	1752	2628
14	5,6	3,8	1,8	1752	3154
10	5,1	2,8	2,3	1752	4030
ЕЖЕГОДНОЕ СОХРАНЕНИЕ ЭНЕРГИИ (кВт/ч)					10512

ОБЛАСТИ ПРИМЕНЕНИЯ НАСОСОВ СЕРИИ e-SV™

ВОДОСНАБЖЕНИЕ И ПОВЫШЕНИЕ ДАВЛЕНИЯ

- Повышение давления в общественных зданиях, гостиницах и жилых комплексах.
- Станции повышения давления, коммунальное водоснабжение.
- Автономные установки повышения давления.

ВОДООБРАБОТКА

- Системы нанофильтрации.
- Системы с обратным осмосом.
- Системы умягчения воды и деминерализации.
- Системы дистилляции воды.
- Системы фильтрации.

ЛЕГКАЯ ПРОМЫШЛЕННОСТЬ

- Моечные установки и очистные сооружения (мойка и промывка жирных механических деталей, мойка легковых и грузовых машин, промывка оборудования в приборостроении).
- Промышленные линии с моечными установками.
- Системы пожаротушения.

ПИЩЕВАЯ И ФАРМАЦЕВТИЧЕСКАЯ ПРОМЫШЛЕННОСТЬ

- Установки, к которым предъявляются повышенные санитарно-гигиенические требования.

ПОЛИВ И СЕЛЬСКОЕ ХОЗЯЙСТВО

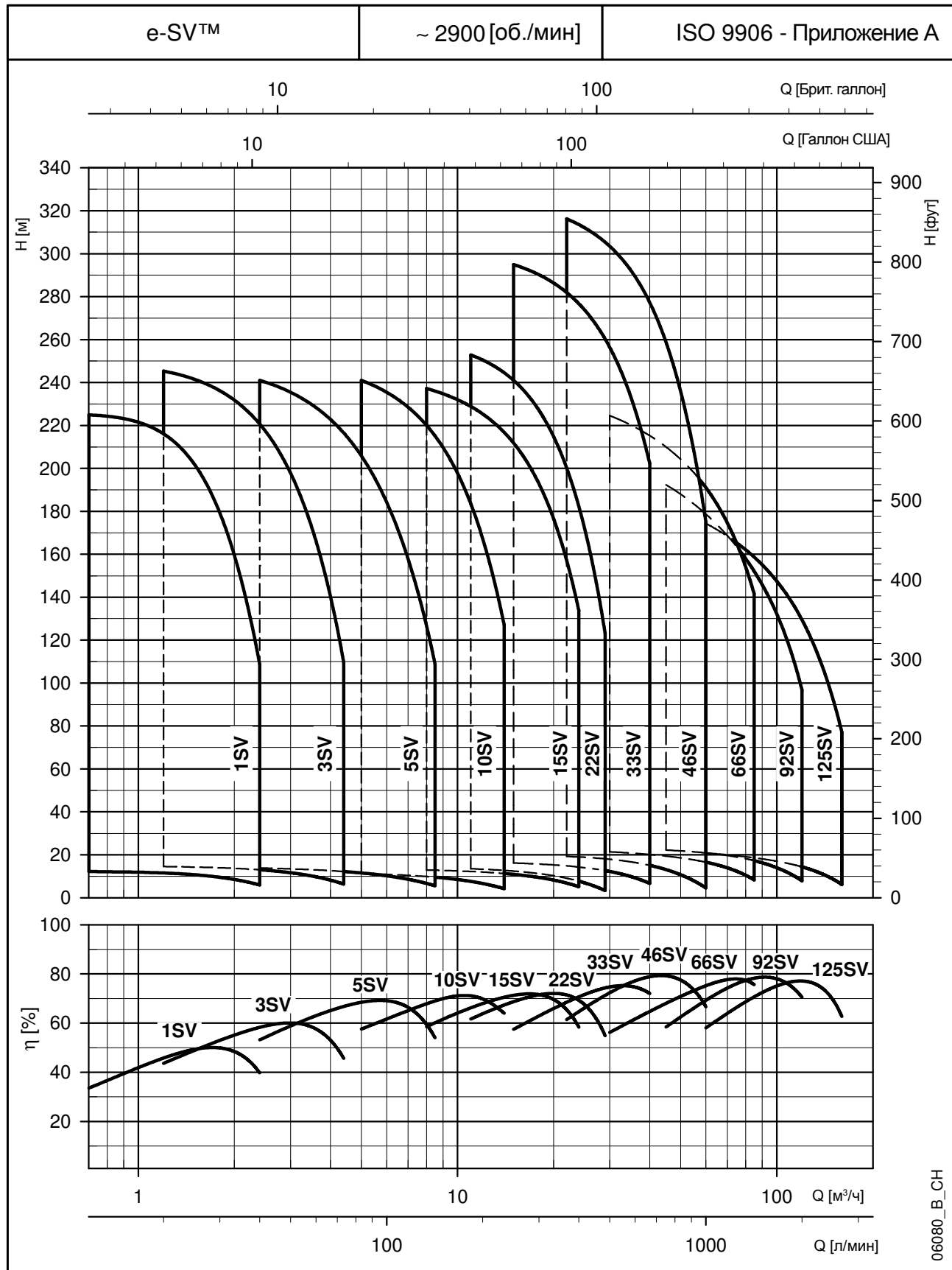
- Теплицы.
- Увлажнители.
- Системы орошения.

ОТОПЛЕНИЕ, ВЕНТИЛЯЦИЯ И КОНДИЦИОНИРОВАНИЕ ВОЗДУХА

- Промышленные системы охлаждения.
- Системы контроля температуры.
- Холодильные машины.
- Индукционное отопление.
- Системы с теплообменниками.
- Подпитка котлов, горячее водоснабжение и отопление.



СЕРИЯ e-SV™
ДИАПАЗОН ГИДРАВЛИЧЕСКИХ ХАРАКТЕРИСТИК
ПРИ 50 Гц, 2-ПОЛЮСНЫЙ



06080_B_CH

СЕРИИ 1, 3, 5SV ТАБЛИЦА ГИДРАВЛИЧЕСКИХ ХАРАКТЕРИСТИК, 50 Гц, 2-ПОЛЮСНЫЙ

ТИП НАСОСА	НОМИНАЛЬНАЯ МОЩНОСТЬ		Q = ПОДАЧА															
			l/min 0	12	20	25	30	35	40	45	50	60	73	100	120	141		
			m ³ /h 0	0,7	1,2	1,5	1,8	2,1	2,4	2,7	3,0	3,6	4,4	6,0	7,2	8,5		
			H = СУММАРНЫЙ НАПОР В МЕТРАХ ВОДНОГО СТОЛБА															
1SV02	0,37	0,5	12,2	12,2	11,5	10,7	9,5	7,9	6,0									
1SV03	0,37	0,5	18,0	18,0	17,0	15,7	13,8	11,4	8,4									
1SV04	0,37	0,5	23,7	23,5	22,1	20,4	17,9	14,6	10,6									
1SV05	0,37	0,5	29,3	28,9	27,0	24,8	21,6	17,4	12,5									
1SV06	0,37	0,5	34,8	34,2	31,7	28,9	25,0	20,0	14,0									
1SV07	0,37	0,5	40,2	39,2	36,1	32,7	28,1	22,2	15,2									
1SV08	0,55	0,75	48,1	47,9	45,2	41,8	36,8	30,4	22,4									
1SV09	0,55	0,75	53,7	53,4	50,4	46,4	40,8	33,5	24,6									
1SV10	0,55	0,75	59,4	59,0	55,5	51,0	44,7	36,6	26,6									
1SV11	0,55	0,75	65,1	64,5	60,4	55,5	48,5	39,5	28,5									
1SV12	0,75	1	73,3	73,1	69,3	64,3	57,1	47,6	35,7									
1SV13	0,75	1	79,2	78,9	74,8	69,4	61,6	51,2	38,2									
1SV15	0,75	1	90,9	90,5	85,6	79,3	70,1	58,1	43,1									
1SV17	1,1	1,5	105,2	104,9	100,0	93,1	82,6	68,6	51,2									
1SV19	1,1	1,5	117,0	116,7	111,0	103,2	91,5	75,8	56,3									
1SV22	1,1	1,5	134,6	134,1	127,4	118,1	104,4	86,1	63,5									
1SV25	1,5	2	152,6	152,4	145,5	135,4	120,0	99,1	72,7									
1SV27	1,5	2	164,3	164,0	156,4	145,4	128,8	106,1	77,5									
1SV30	1,5	2	181,7	181,3	172,6	160,1	141,2	115,7	83,9									
1SV32	2,2	3	197,2	197,1	188,4	175,8	156,5	130,0	96,3									
1SV34	2,2	3	209,2	208,9	199,8	186,3	165,5	137,1	101,2									
1SV37	2,2	3	225,9	224,9	216,1	201,9	179,3	148,1	108,7									
3SV02	0,37	0,5	14,9		14,5	14,3	14,0	13,5	13,0	12,4	11,7	9,8	6,5					
3SV03	0,37	0,5	22,0		21,2	20,8	20,3	19,6	18,7	17,7	16,6	13,7	8,6					
3SV04	0,37	0,5	28,9		27,7	27,1	26,2	25,2	23,9	22,5	20,8	16,8	10,1					
3SV05	0,55	0,75	37,2		36,4	35,8	35,0	33,9	32,6	31,1	29,2	24,5	16,2					
3SV06	0,55	0,75	44,4		43,4	42,6	41,6	40,2	38,6	36,6	34,3	28,5	18,5					
3SV07	0,75	1	52,5		51,8	51,0	50,0	48,7	47,0	45,0	42,5	36,1	24,6					
3SV08	0,75	1	60,0		59,1	58,2	57,0	55,4	53,4	51,0	48,1	40,7	27,5					
3SV09	1,1	1,5	67,7		66,8	65,8	64,5	62,8	60,6	57,9	54,6	46,4	31,6					
3SV10	1,1	1,5	75,0		73,8	72,7	71,3	69,3	66,9	63,8	60,2	51,0	34,5					
3SV11	1,1	1,5	82,3		81,0	79,7	78,0	75,8	73,1	69,7	65,7	55,5	37,4					
3SV12	1,1	1,5	89,6		87,8	86,4	84,5	82,1	79,1	75,5	71,1	59,9	40,1					
3SV13	1,5	2	98,1		96,7	95,4	93,5	91,0	87,8	83,9	79,2	67,2	45,6					
3SV14	1,5	2	105,6		104,1	102,5	100,4	97,7	94,2	89,9	84,8	71,8	48,5					
3SV16	1,5	2	119,9		117,8	116,1	113,6	110,5	106,5	101,6	95,8	80,9	54,2					
3SV19	2,2	3	144,3		142,3	140,3	137,5	133,9	129,2	123,5	116,7	99,1	67,6					
3SV21	2,2	3	159,3		156,9	154,6	151,4	147,3	142,1	135,7	128,0	108,5	73,6					
3SV23	2,2	3	174,0		171,1	168,5	165,0	160,4	154,7	147,6	139,2	117,7	79,4					
3SV25	2,2	3	188,5		186,1	183,3	179,3	174,1	167,6	159,7	150,3	126,6	84,8					
3SV27	3	4	204,4		201,7	198,8	194,7	189,4	182,7	174,4	164,5	139,4	94,4					
3SV29	3	4	219,3		216,0	212,8	208,3	202,6	195,3	186,4	175,7	148,6	100,2					
3SV31	3	4	233,8		230,3	226,8	222,0	215,7	207,8	198,2	186,7	157,6	106,0					
3SV33	3	4	248,5		245,3	241,5	236,2	229,3	220,7	210,2	197,7	166,3	111,2					
5SV02	0,37	0,5	14,8						13,8	13,7	13,4	13,0	12,2	10,2	8,2	5,7		
5SV03	0,55	0,75	21,8						19,9	19,6	19,2	18,4	17,1	13,9	10,8	6,9		
5SV04	0,55	0,75	30,0						28,2	27,9	27,5	26,6	25,2	21,2	17,3	12,2		
5SV05	0,75	1	38,0						36,4	36,0	35,5	34,5	32,9	28,2	23,5	17,1		
5SV06	1,1	1,5	45,3						43,7	43,3	42,8	41,6	39,6	33,9	28,1	20,3		
5SV07	1,1	1,5	52,7						50,7	50,1	49,5	48,1	45,8	39,1	32,2	23,1		
5SV08	1,1	1,5	60,1						57,6	57,0	56,2	54,6	51,8	44,1	36,2	25,8		
5SV09	1,5	2	68,0						65,5	64,8	64,0	62,2	59,3	50,6	41,9	30,2		
5SV10	1,5	2	75,5						72,4	71,7	70,8	68,7	65,4	55,7	46,0	33,0		
5SV11	1,5	2	82,8						79,3	78,4	77,5	75,2	71,4	60,7	49,9	35,6		
5SV12	2,2	3	90,8						88,0	87,0	86,0	83,4	79,3	67,4	55,7	40,5		
5SV13	2,2	3	98,3						95,0	94,0	92,8	90,0	85,5	72,6	59,9	43,5		
5SV14	2,2	3	105,7						102,0	100,9	99,6	96,6	91,7	77,8	64,0	46,3		
5SV15	2,2	3	113,1						109,0	107,8	106,4	103,1	97,8	82,8	68,1	49,1		
5SV16	2,2	3	120,5						115,9	114,6	113,1	109,6	103,9	87,8	72,1	51,8		
5SV18	3	4	135,8						131,1	129,7	128,0	124,1	117,8	99,9	82,3	59,5		
5SV21	3	4	157,9						152,0	150,3	148,3	143,6	136,1	114,9	94,2	67,6		
5SV23	4	5,5	174,4						168,9	167,2	165,1	160,2	152,3	129,6	107,2	78,2		
5SV25	4	5,5	189,2						183,1	181,1	178,9	173,5	164,8	140,1	115,7	84,1		
5SV28	4	5,5	211,5						204,2	201,9	199,4	193,3	183,4	155,5	128,0	92,7		
5SV30	5,5	7,5	227,0						219,8	217,5	214,8	208,4	198,1	168,5	139,3	101,5		
5SV33	5,5	7,5	249,2						241,0	238,4	235,5	228,4	216,9	184,2	151,9	110,3		

СЕРИИ 10, 15, 22SV ТАБЛИЦА ГИДРАВЛИЧЕСКИХ ХАРАКТЕРИСТИК, 50 Гц, 2-ПОЛЮСНЫЙ

ТИП НАСОСА	НОМИНАЛЬНАЯ МОЩНОСТЬ		Q = ПОДАЧА														
			<i>V</i> min 0	83,34	100	133	170	183,34	233	270	330	350	400	430	460	483,33	
			м ³ /h 0	5,0	6,0	8,0	10,2	11,0	14,0	16,2	19,8	21,0	24,0	25,8	27,6	29,0	
			H = СУММАРНЫЙ НАПОР В МЕТРАХ ВОДНОГО СТОЛБА														
10SV01	0,75	1	11,8	11,2	10,9	9,9	8,3	7,6	4,3								
10SV02	0,75	1	23,6	21,9	21,3	19,6	17,0	15,8	10,0								
10SV03	1,1	1,5	35,7	33,0	32,1	29,6	25,8	24,1	16,0								
10SV04	1,5	2	47,7	44,2	43,0	39,9	34,8	32,6	21,7								
10SV05	2,2	3	60,0	56,1	54,7	50,9	44,9	42,2	29,0								
10SV06	2,2	3	71,8	66,8	65,0	60,4	53,1	49,8	33,9								
10SV07	3	4	83,6	78,3	76,2	70,8	62,1	58,3	39,8								
10SV08	3	4	95,3	88,9	86,5	80,1	70,2	65,7	44,5								
10SV09	4	5,5	106,3	100,1	97,5	90,8	80,0	75,1	52,1								
10SV10	4	5,5	118,0	110,8	107,9	100,3	88,2	82,8	57,2								
10SV11	4	5,5	129,6	121,3	118,1	109,6	96,3	90,3	62,1								
10SV13	5,5	7,5	156,0	146,5	142,7	132,6	116,4	109,2	74,3								
10SV15	5,5	7,5	179,5	167,9	163,4	151,6	132,8	124,3	83,9								
10SV17	7,5	10	205,0	193,2	188,5	175,7	154,7	145,2	98,8								
10SV18	7,5	10	216,9	204,2	199,1	185,5	163,2	153,1	104,0								
10SV20	7,5	10	240,6	226,0	220,3	205,0	180,2	168,9	114,3								
10SV21	11	15	253,6	241,0	235,5	220,2	195,0	183,5	127,5								
15SV01	1,1	1,5	14,0			12,9	12,4	12,2	11,3	10,4	8,4	7,6	5,1				
15SV02	2,2	3	28,7			26,7	25,9	25,5	23,9	22,4	18,9	17,4	13,1				
15SV03	3	4	43,3			40,4	39,1	38,6	36,2	33,8	28,7	26,5	20,1				
15SV04	4	5,5	58,4			54,7	53,1	52,5	49,4	46,3	39,7	36,9	28,7				
15SV05	4	5,5	72,7			67,8	65,8	65,0	61,0	57,1	48,7	45,2	34,9				
15SV06	5,5	7,5	87,6			81,5	79,4	78,4	74,1	69,9	60,3	56,3	44,2				
15SV07	5,5	7,5	101,9			94,5	91,9	90,8	85,7	80,6	69,4	64,7	50,5				
15SV08	7,5	10	117,4			110,9	108,0	106,8	100,8	94,9	82,0	76,7	60,6				
15SV09	7,5	10	131,9			124,4	121,0	119,6	112,8	106,1	91,5	85,5	67,4				
15SV10	11	15	147,7			138,8	135,3	133,8	126,7	119,6	103,9	97,4	77,5				
15SV11	11	15	162,3			152,4	148,5	146,8	138,9	131,1	113,8	106,5	84,7				
15SV13	11	15	191,3			179,2	174,5	172,5	163,1	153,7	133,1	124,5	98,6				
15SV15	15	20	222,1			209,9	204,8	202,6	192,2	181,7	158,3	148,5	118,8				
15SV17	15	20	251,6			237,3	231,4	228,9	216,9	205,0	178,4	167,3	133,6				
22SV01	1,1	1,5	14,7					13,5	12,7	12,0	10,4	9,7	7,7	6,3	4,7	3,4	
22SV02	2,2	3	30,4					28,4	27,2	26,0	23,3	22,2	18,9	16,6	13,8	11,5	
22SV03	3	4	45,4					42,2	40,4	38,5	34,5	32,8	27,8	24,2	20,2	16,6	
22SV04	4	5,5	60,9					56,8	54,4	51,9	46,6	44,4	37,9	33,1	27,7	23,0	
22SV05	5,5	7,5	76,0					70,9	67,9	64,9	58,3	55,6	47,4	41,4	34,7	28,8	
22SV06	7,5	10	93,2					88,8	85,7	82,5	75,4	72,4	63,3	56,7	49,1	42,6	
22SV07	7,5	10	108,5					103,1	99,4	95,7	87,2	83,7	73,1	65,3	56,5	48,8	
22SV08	11	15	124,6					119,2	115,2	111,0	101,6	97,7	85,7	77,0	66,9	58,2	
22SV09	11	15	140,1					133,7	129,2	124,4	113,8	109,3	95,8	86,0	74,6	64,8	
22SV10	11	15	155,4					148,2	143,1	137,8	125,9	120,9	105,8	94,8	82,3	71,3	
22SV12	15	20	186,1					178,6	172,9	166,8	152,9	147,0	129,1	115,9	100,7	87,4	
22SV14	15	20	216,6					207,7	200,9	193,7	177,4	170,4	149,4	133,9	116,1	100,6	
22SV17	18,5	25	263,5					252,8	244,7	236,0	216,2	207,8	182,3	163,6	142,0	123,2	

Характеристики в соответствии с ISO 9906 – Приложение А

10-22sv-2p50_b_th

СЕРИИ 33, 46SV
ТАБЛИЦА ГИДРАВЛИЧЕСКИХ ХАРАКТЕРИСТИК, 50 Гц, 2-ПОЛЮСНЫЙ

ТИП НАСОСА	НОМИНАЛЬНАЯ МОЩНОСТЬ		Q = ПОДАЧА																				
			$V_{min} 0$	250	300	367	417	500	583	667	750	900	1000										
			$m^3/h 0$	15	18	22	25	30	35	40	45	54	60										
кВт		л.с.		H = СУММАРНЫЙ НАПОР В МЕТРАХ ВОДНОГО СТОЛБА																			
33SV1/1A	2,2	3	17,4	16,2	15,7	15	14	12,2	9,8	6,7													
33SV1	3	4	23,8	21,7	21,2	20	20	17,8	15,5	12,7													
33SV2/2A	4	5,5	35,1	34,1	33,3	32	30	27	22,4	16,6													
33SV2/1A	4	5,5	40,8	38,8	37,9	36	35	32	27,5	22,3													
33SV2	5,5	7,5	47,8	45	44,1	43	41	39	35	29,9													
33SV3/2A	5,5	7,5	57,7	55,2	53,8	51	49	44	38	29,6													
33SV3/1A	7,5	10	64,5	61,3	60	58	56	51	45	37													
33SV3	7,5	10	71,5	67,4	66,0	64	62	58	52,0	44,6													
33SV4/2A	7,5	10	82	78,8	77	74	72	66	58	47,2													
33SV4/1A	11	15	88,9	85	83	81	78	73	65	55,1													
33SV4	11	15	95,9	91,1	90	87	85	80	73	63,1													
33SV5/2A	11	15	106	101,6	100	96	93	85	76	63													
33SV5/1A	11	15	112,7	107,2	105	102	99	92	82	70													
33SV5	15	20	120,4	114,9	113	110	107	101	92	80,5													
33SV6/2A	15	20	131,2	126,9	125	120	116	108	96	81,2													
33SV6/1A	15	20	139,1	133,5	131	128	124	116	105	90,4													
33SV6	15	20	145,6	139	137	133	129	121	110	96,1													
33SV7/2A	15	20	156	149,9	147	143	138	128	115	98,2													
33SV7/1A	18,5	25	163,3	156,6	154	150	145	136	123	106,2													
33SV7	18,5	25	170,3	162,8	160	156	152	142	130	113,3													
33SV8/2A	18,5	25	180,6	173,7	171	166	161	150	135	115,3													
33SV8/1A	18,5	25	187,4	179,5	177	171	166	156	141	121,7													
33SV8	22	30	194,1	185,1	182	177	172	161	147	128													
33SV9/2A	22	30	202,1	194,1	191	185	179	166	150	127,9													
33SV9/1A	22	30	210,2	201,2	198	192	186	174	157	135,9													
33SV9	22	30	216,8	206,8	204	198	193	181	165	143,7													
33SV10/2A	22	30	226,4	217,2	213	207	200	186	168	143,9													
33SV10/1A	30	40	234,5	225	221	215	209	196	178	154,2													
33SV10	30	40	241,8	231,3	228	222	216	203	185	162,2													
33SV11/2A	30	40	252	244	240	233	226	211	190	163,7													
33SV11/1A	30	40	259	249,2	245	238	232	217	197	171													
33SV11	30	40	265,7	253,6	250	243	236	222	203	176,9													
33SV12/2A	30	40	275,9	266,2	262	254	246	229	207	178,3													
33SV12/1A	30	40	282,8	271,5	267	260	252	236	214	185,6													
33SV12	30	40	289,8	276,7	272	265	258	242	221	192,9													
33SV13/2A	30	40	300,5	291,1	286	278	270	252	228	197,6													
33SV13/1A	30	40	306,9	294,9	290	282	274	256	233	202,4													
46SV1/1A	3	4	19,5			19,2	18,8	17,9	16,7	15,1	13,1	8,5	4,6										
46SV1	4	5,5	27,2			24	23,5	22,5	21,4	19,9	18,2	14,3	10,8										
46SV2/2A	5,5	7,5	38,8			39,8	39,2	37,8	35,7	32,9	29,4	21,1	13,9										
46SV2	7,5	10	52,6			48,5	47,7	46,1	44,2	41,7	38,7	31,4	25,1										
46SV3/2A	11	15	64,7			65,1	64	62	60	56	52	40,4	30,8										
46SV3	11	15	80,8			74,3	73	71	68	65	60	50	40,7										
46SV4/2A	15	20	92,4			90,7	90	87	83	79	73	58	45,6										
46SV4	15	20	107,3			99,8	98	96	92	87	82	68	55,9										
46SV5/2A	18,5	25	117,2			114,8	113	110	106	100	93	75	60,2										
46SV5	18,5	25	134,5			125,1	123	120	116	110	103	86	71,5										
46SV6/2A	22	30	143,7			139,3	138	134	129	122	113	92	73,4										
46SV6	22	30	161			149,9	148	144	139	132	124	104	86										
46SV7/2A	30	40	171,3			164,9	163	158	152	144	134	110	88,6										
46SV7	30	40	188,6			175,5	173	168	162	155	145	122	101,2										
46SV8/2A	30	40	198,2			190	188	182	176	166	155	127	103,1										
46SV8	30	40	213,1			198,6	196	191	184	175	164	137	112,6										
46SV9/2A	30	40	224,8			214,5	212	206	198	187	174	143	116										
46SV9	37	50	240,9			225,2	222	217	209	199	187	157	130,2										
46SV10/2A	37	50	252,7			241,1	238	232	223	212	198	164	133,9										
46SV10	37	50	267,6			250,3	247	241	232	221	208	174	144,8										
46SV11/2A	45	60	280,4			267,4	264	258	249	237	222	184	151,1										
46SV11	45	60	295,5			276,4	273	266	257	245	230	194	161,3										
46SV12/2A	45	60	307,3			292,5	289	282	272	259	243	202	165,8										
46SV12	45	60	321,8			301	297	290	280	267	250	210	175										
46SV13/2A	45	60	332,5			316,2	312	304	292	277	259	214	175										

СЕРИЯ 66, 92, 125SV ТАБЛИЦА ГИДРАВЛИЧЕСКИХ ХАРАКТЕРИСТИК, 50 Гц, 2-ПОЛЮСНЫЙ

ТИП НАСОСА	НОМИНАЛЬНАЯ МОЩНОСТЬ		Q = ПОДАЧА														
			l/min 0	500	600	700	750	900	1000	1200	1300	1417	1600	1800	2000		
			m ³ /h 0	30	36	42	45	54	60	72	78	85	96	108	120		
кВт		л.с.	H = СУММАРНЫЙ НАПОР В МЕТРАХ ВОДНОГО СТОЛБА														
66SV1/1A	4	5,5	23,8	21,4	20,7	19,9	19,4	17,8	16,6	13,3	11,2	8,3					
66SV1	5,5	7,5	29,2	25,8	24,8	23,8	23,3	21,8	20,7	17,9	16,1	13,5					
66SV2/2A	7,5	10	47,5	42,6	41,2	39,5	38,6	36	32,9	26,4	22,2	16,4					
66SV2/1A	11	15	54,2	49,6	48,2	46,7	45,8	42,9	40,6	34,8	31,2	26,2					
66SV2	11	15	60,4	55,7	54,4	52,8	52	49,3	47,1	42	38,9	34,7					
66SV3/2A	15	20	78,4	71,6	70	67	66	62	58	49	43,3	35,3					
66SV3/1A	15	20	84,7	77,8	76	74	72	68	65	56	51	44,0					
66SV3	18,5	25	91,4	84,7	83	81	79	75	72	64	60	53,5					
66SV4/2A	18,5	25	108,9	99,6	97	94	92	86	82	70	63	52,8					
66SV4/1A	22	30	115,2	105,9	103	100	99	93	89	78	71	61,8					
66SV4	22	30	121,6	112,5	110	107	105	100	96	86	79	70,8					
66SV5/2A	30	40	139,1	127,5	124	120	118	111	106	92	83	70,4					
66SV5/1A	30	40	145,6	134	131	127	125	118	112	99	91	79,5					
66SV5	30	40	152	140,4	137	133	131	125	119	107	99	88,5					
66SV6/2A	30	40	169,5	155,6	152	147	144	136	129	113	103	88,1					
66SV6/1A	30	40	176	162	158	153	151	143	136	121	111	97,2					
66SV6	37	50	182,4	168,5	164	160	158	150	143	128	119	106,2					
66SV7/2A	37	50	199,9	183,7	179	174	171	161	153	134	122	105,8					
66SV7/1A	37	50	206,4	190,1	185	180	177	168	160	142	131	114,9					
66SV7	45	60	212,8	196,5	192	187	184	174	167	150	139	123,9					
66SV8/2A	45	60	230,3	211,8	206	200	197	186	177	156	142	123,5					
66SV8/1A	45	60	236,8	218,2	213	207	204	193	184	163	150	132,6					
66SV8	45	60	243,2	224,6	219	213	210	199	191	171	159	141,6					
92SV1/1A	5,5	7,5	24,5				22,2	21,5	20,9	19,4	18,5	17,3	15	11,8	7,9		
92SV1	7,5	10	33,5				28,7	27,2	26,2	24,3	23,3	22,2	20,2	17,6	14,3		
92SV2/2A	11	15	49,4				45,1	43,7	42,5	39,6	37,9	35,5	30,9	24,6	16,8		
92SV2	15	20	67,8				58,2	55	53	49,5	47,6	45,2	41,4	36,3	29,6		
92SV3/2A	18,5	25	82,4				74,4	72	70	65	62	59	52	43,6	32,9		
92SV3	22	30	102,2				88,2	84	81	76	73	69	63	56	46,3		
92SV4/2A	30	40	115,7				104	100	97	90	87	82	74	63	49		
92SV4	30	40	133,1				117	112	108	101	97	92	85	75	62,5		
92SV5/2A	37	50	149				133,2	128	124	116	111	105	95	81	64,6		
92SV5	37	50	166,4				146,3	140	135	126	121	115	106	94	78,1		
92SV6/2A	45	60	183,3				163,1	156	152	141	135	129	117	101	81		
92SV6	45	60	200,9				175,9	168	163	151	146	139	127	113	94,2		
92SV7/2A	45	60	216,8				192,4	184	179	167	160	152	138	120	96,7		

Характеристики в соответствии с ISO 9906 – Приложени

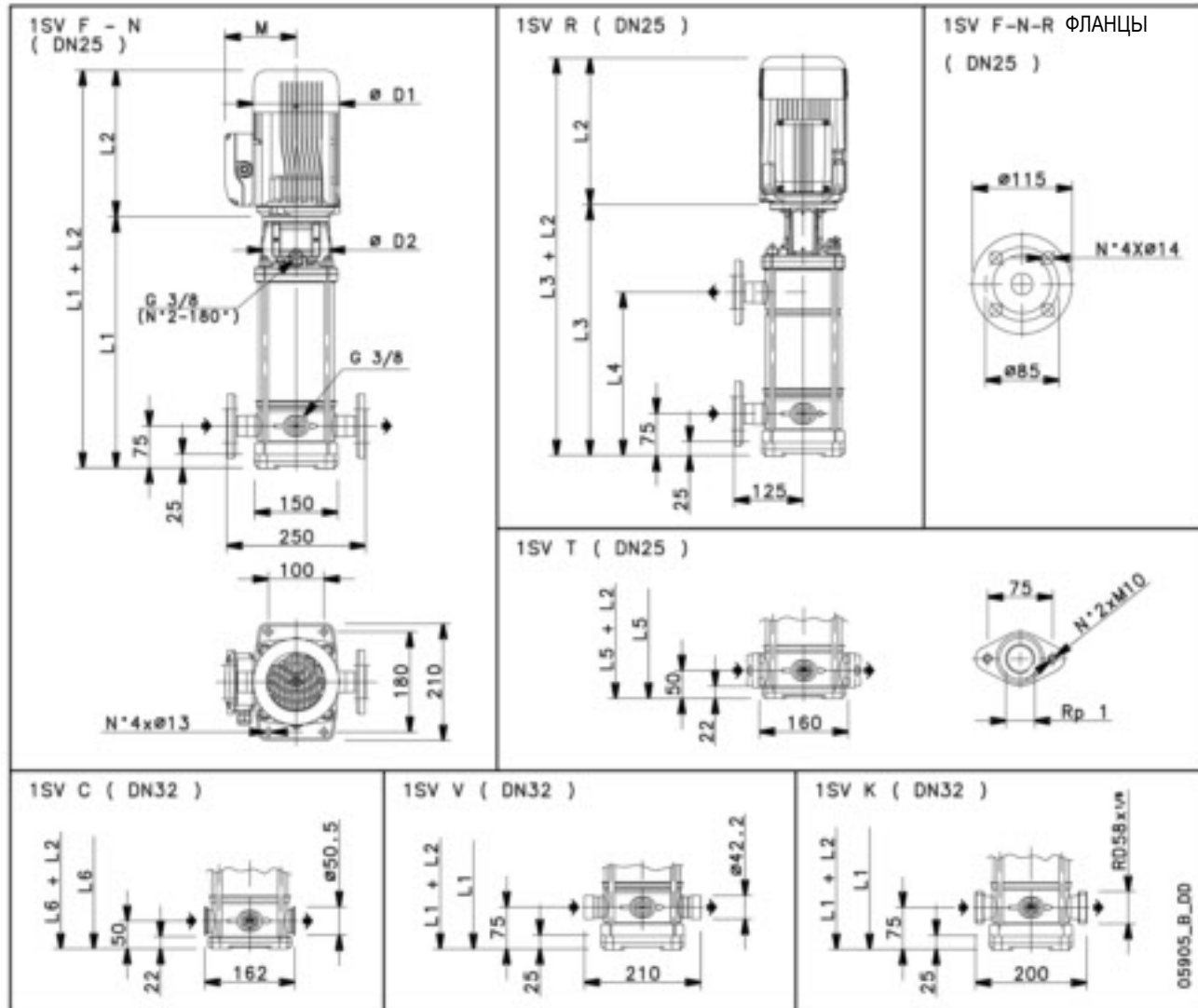
66-92sv-2p50_a_th

ТИП НАСОСА	НОМИНАЛЬНАЯ МОЩНОСТЬ		Q = ПОДАЧА														
			l/min 0	500	600	750	900	1000	1200	1416	1700	1900	2000	2150	2300	2666	
			m ³ /h 0	30,0	36,0	45,0	54,0	60,0	72,0	85,0	102,0	114,0	120,0	129,0	138,0	160,0	
кВт		л.с.	H = СУММАРНЫЙ НАПОР В МЕТРАХ ВОДНОГО СТОЛБА														
125SV1	7,5	10	27,6					20,8	19,8	18,6	16,8	15,3	14,4	12,9	11,3	6,2	
125SV2	15	20	53,8					44,4	42,5	40,4	37,1	34,4	32,9	30,4	27,7	19,6	
125SV3	22	30	80,7					66,5	63,8	60,6	55,7	51,6	49,4	45,7	41,5	29,4	
125SV4	30	40	107,6					88,7	85,0	80,7	74,2	68,8	65,8	60,9	55,4	39,2	
125SV5	37	50	134,5					110,9	106,3	100,9	92,8	86,0	82,3	76,1	69,2	49,0	
125SV6	45	60	161,4					133,1	127,6	121,1	111,3	103,2	98,7	91,3	83,1	58,8	
125SV7	55	75	188,3					155,2	148,8	141,3	129,9	120,4	115,2	106,6	96,9	68,6	
125SV8/2A	55	75	211,5					174,4	167,2	158,7	145,9	135,3	129,4	119,7	108,9	77,1	

Характеристики в соответствии с ISO 9906 – Приложение А.

125sv-2p50_a_th

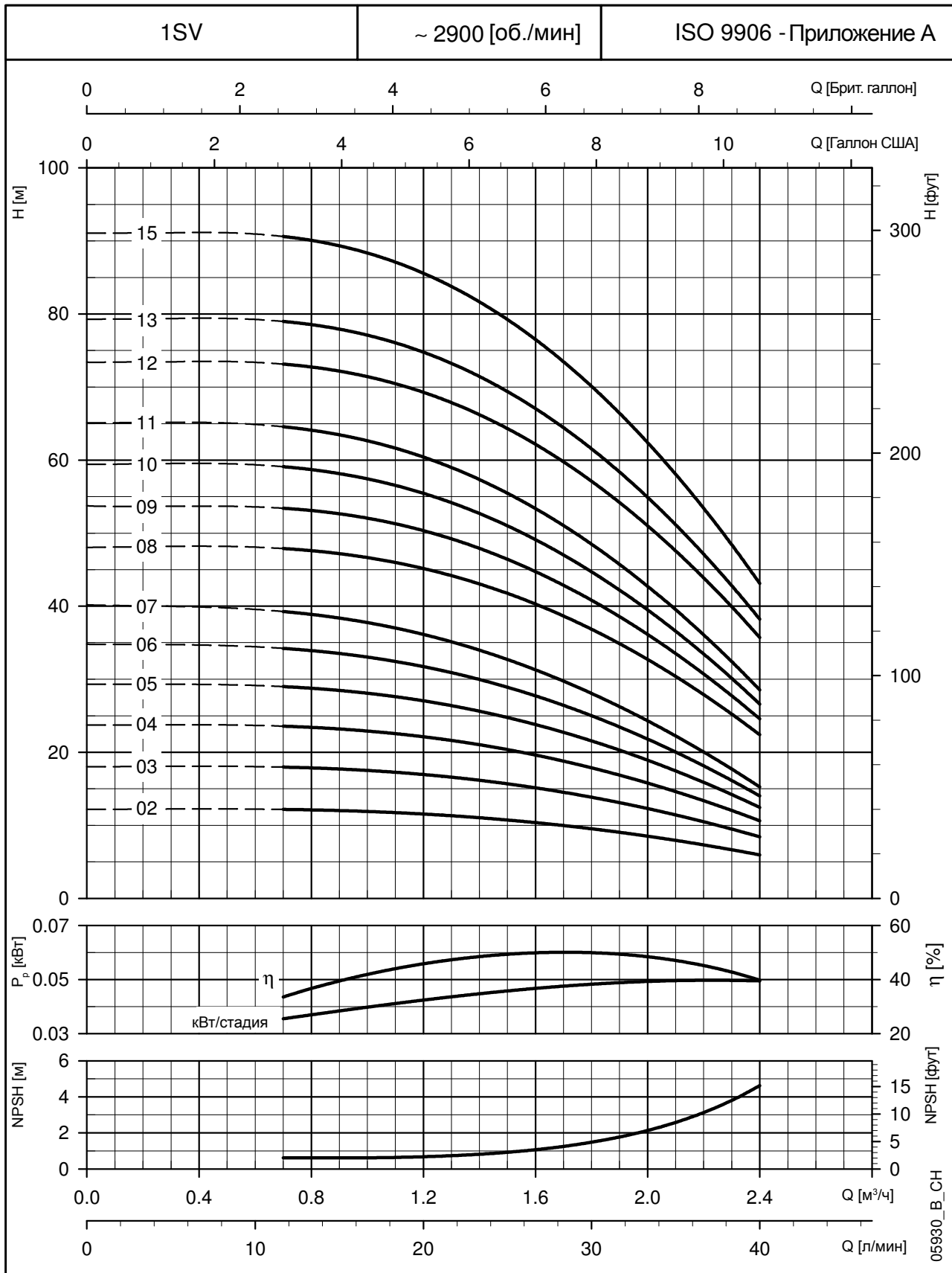
СЕРИЯ 1SV, ОТ 2 ДО 15 СТУПЕНЕЙ РАЗМЕРЫ И ВЕС, 50 Гц, 2-ПОЛЮСНЫЙ



ТИП НАСОСА	ДВИГАТЕЛЬ		РАЗМЕРЫ (мм)												ВЕС (кг)	
	кВт	Типоразмер	L1	L2		L3	L4	L5	L6	M		D1		D2	НАСОС	ЭЛЕКТРОНАСОС
			1-ФАЗНЫЙ	3-ФАЗНЫЙ					1-ФАЗНЫЙ	3-ФАЗНЫЙ	1-ФАЗНЫЙ	3-ФАЗНЫЙ				
1SV02	0,37	71	278	209	209	-	-	253	253	111	111	120	120	105	8,3	13
1SV03	0,37	71	278	209	209	-	-	253	253	111	111	120	120	105	8,6	13,4
1SV04	0,37	71	298	209	209	-	-	273	273	111	111	120	120	105	9	13,8
1SV05	0,37	71	318	209	209	-	-	293	293	111	111	120	120	105	9,4	14,2
1SV06	0,37	71	338	209	209	-	-	313	313	111	111	120	120	105	9,8	14,6
1SV07	0,37	71	358	209	209	358	207	333	333	111	111	120	120	105	10,2	14,9
1SV08	0,55	71	378	231	231	378	227	353	353	121	121	140	140	105	10,5	15,2
1SV09	0,55	71	398	231	231	398	247	373	373	121	121	140	140	105	10,9	15,6
1SV10	0,55	71	418	231	231	418	267	393	393	121	121	140	140	105	11,3	16
1SV11	0,55	71	438	231	231	438	287	413	413	121	121	140	140	105	11,7	16,4
1SV12	0,75	80	468	226	263	468	307	443	443	121	129	140	155	120	12,7	22,3
1SV13	0,75	80	488	226	263	488	327	463	463	121	129	140	155	120	13,1	22,7
1SV15	0,75	80	528	226	263	528	367	503	503	121	129	140	155	120	13,9	23,5

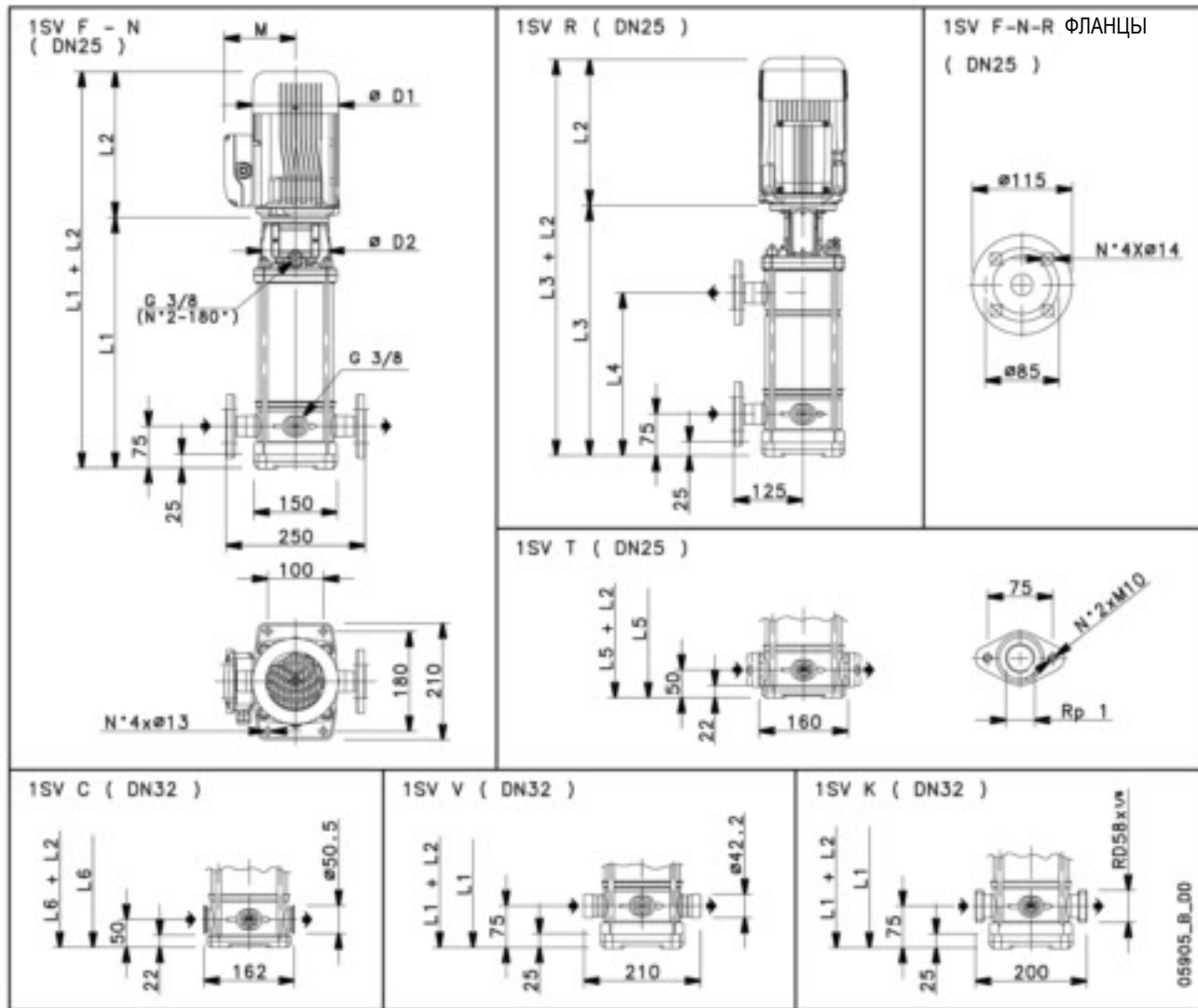
1sv-1-2p50_a_td

**СЕРИЯ 1SV, ОТ 2 ДО 15 СТУПЕНЕЙ
РАБОЧИЕ ХАРАКТЕРИСТИКИ ПРИ 50 Гц, 2-ПОЛЮСНЫЙ**

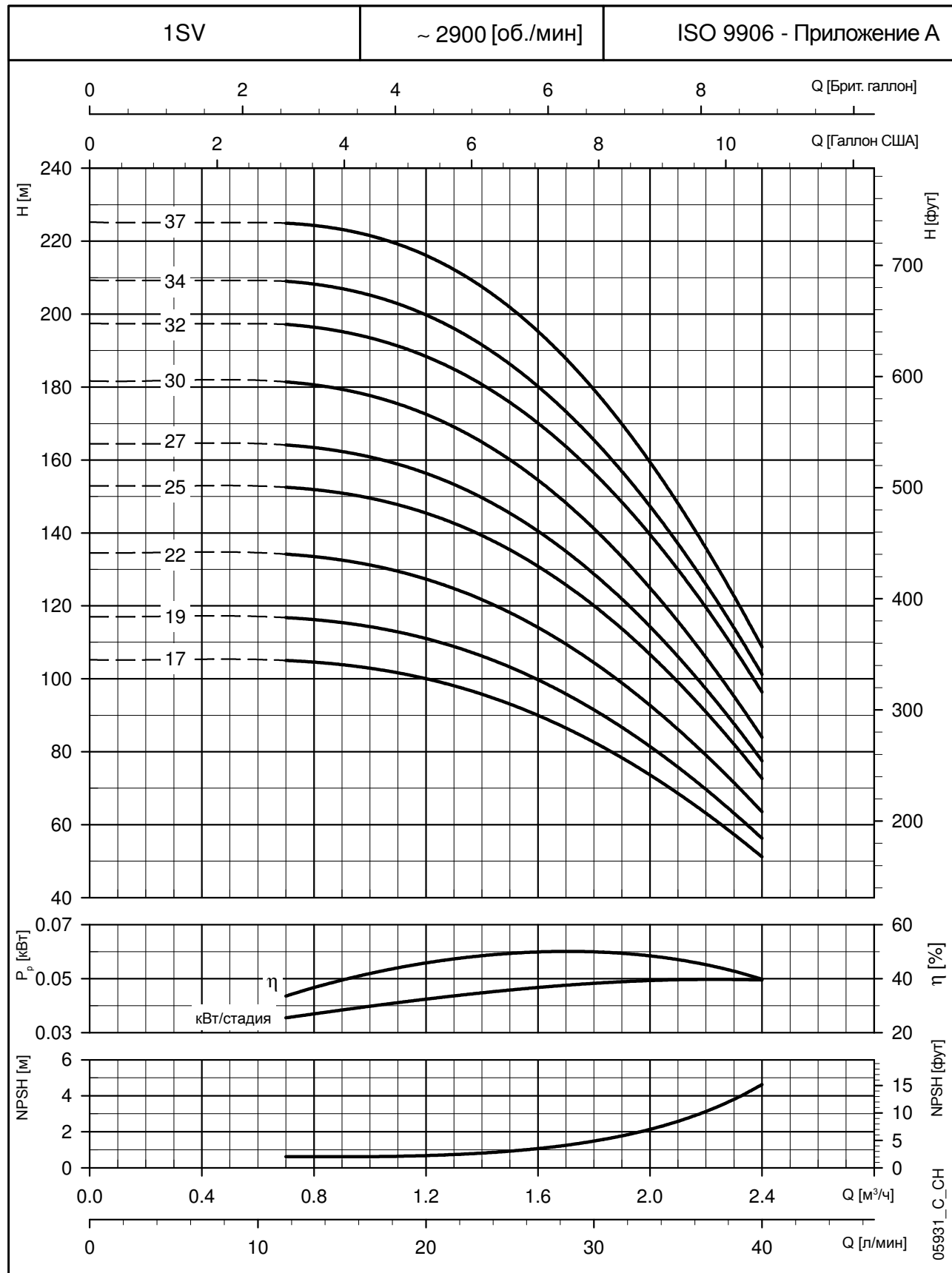


Эти характеристики соответствуют жидкостям с плотностью $\rho = 1 \text{ кг/дм}^3$ и кинематической вязкостью $\nu = 1 \text{ мм}^2/\text{сек}$

**СЕРИЯ 1SV, ОТ 17 ДО 37 СТУПЕНЕЙ
РАЗМЕРЫ И ВЕС, 50 Гц, 2-ПОЛЮСНЫЙ**

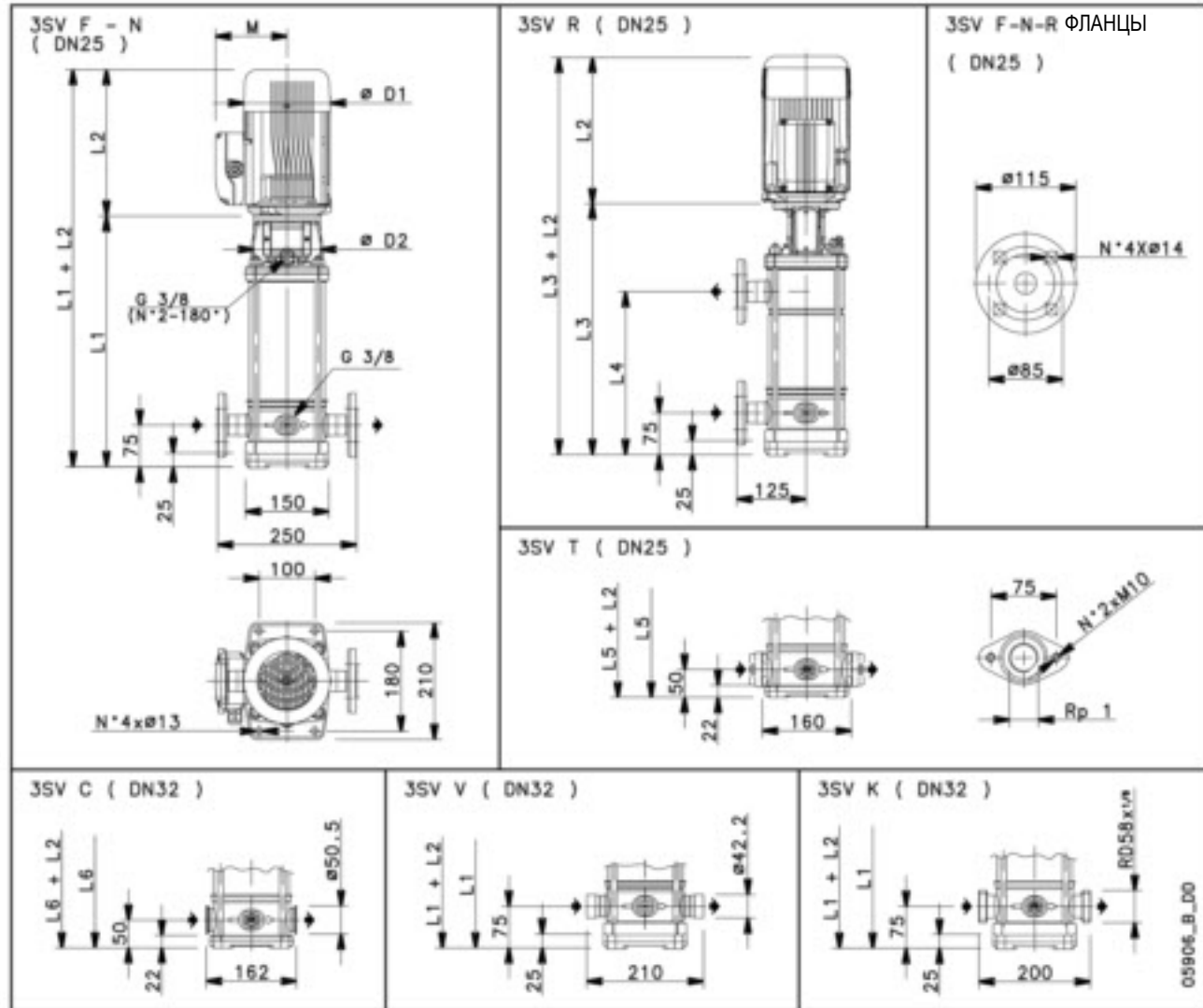


ТИП НАСОСА	ДВИГАТЕЛЬ		РАЗМЕРЫ (мм)											ВЕС (кг)		
	кВт	Типоразмер	L1	L2		L3	L4	L5	L6	M		D1		D2	НАСОС	ЭЛЕКТРОНАСОС
				1-ФАЗНЫЙ	3-ФАЗНЫЙ					1-ФАЗНЫЙ	3-ФАЗНЫЙ	1-ФАЗНЫЙ	3-ФАЗНЫЙ			
1SV17	1,1	80	568	263	263	568	407	543	543	137	129	155	155	120	14,7	27
1SV19	1,1	80	608	263	263	608	447	583	583	137	129	155	155	120	15,5	28
1SV22	1,1	80	668	263	263	668	507	643	643	137	129	155	155	120	16,7	29
1SV25	1,5	90	738	263	298	738	567	713	713	137	134	155	174	140	18,7	32
1SV27	1,5	90	778	263	298	778	607	-	753	137	134	155	174	140	19,5	33
1SV30	1,5	90	838	263	298	838	667	-	813	137	134	155	174	140	20,7	34
1SV32	2,2	90	878	298	298	878	707	-	853	151	134	174	174	140	21,5	38
1SV34	2,2	90	918	298	298	918	747	-	893	151	134	174	174	140	22,3	39
1SV37	2,2	90	978	298	298	978	807	-	953	151	134	174	174	140	23,5	40

**СЕРИЯ 1SV, ОТ 17 ДО 37 СТУПЕНЕЙ
РАБОЧИЕ ХАРАКТЕРИСТИКИ ПРИ 50 Гц, 2-ПОЛЮСНЫЙ**


Эти характеристики соответствуют жидкостям с плотностью $\rho = 1 \text{ кг/дм}^3$ и кинематической вязкостью $\nu = 1 \text{ мм}^2/\text{сек}$

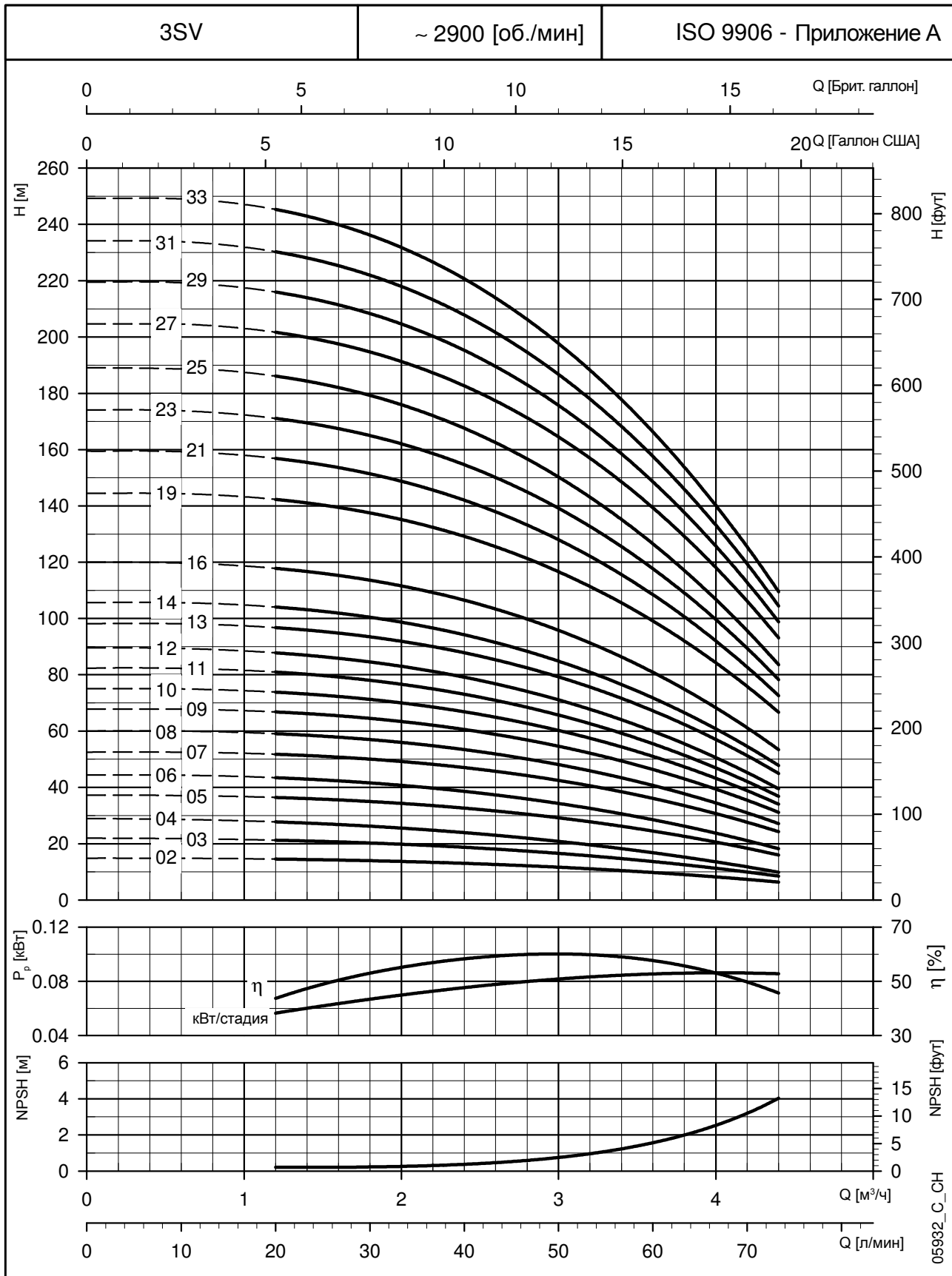
**СЕРИЯ 3SV
РАЗМЕРЫ И ВЕС, 50 Гц, 2-ПОЛЮСНЫЙ**



ТИП НАСОСА	ДВИГАТЕЛЬ		РАЗМЕРЫ (мм)												ВЕС (кг)	
	кВт	Типоразмер	L1	L2		L3	L4	L5	L6	M		D1		D2	НАСОС	ЭЛЕКТРОНАСОС
				1-ФАЗНЫЙ	3-ФАЗНЫЙ					1-ФАЗНЫЙ	3-ФАЗНЫЙ	1-ФАЗНЫЙ	3-ФАЗНЫЙ			
3SV02	0,37	71	278	209	209	-	-	253	253	111	111	120	120	105	8	12,8
3SV03	0,37	71	278	209	209	-	-	253	253	111	111	120	120	105	8,4	13,2
3SV04	0,37	71	298	209	209	-	-	273	273	111	111	120	120	105	8,8	13,6
3SV05	0,55	71	318	231	231	-	-	293	293	121	121	140	140	105	9,2	14
3SV06	0,55	71	338	231	231	-	-	313	313	121	121	140	140	105	9,7	16,4
3SV07	0,75	80	368	226	263	368	207	343	343	121	129	140	155	120	10,9	20,5
3SV08	0,75	80	388	226	263	388	227	363	363	121	129	140	155	120	11,3	20,9
3SV09	1,1	80	408	263	263	408	247	383	383	137	129	155	155	120	11,7	23,1
3SV10	1,1	80	428	263	263	428	267	403	403	137	129	155	155	120	12,1	23,5
3SV11	1,1	80	448	263	263	448	287	423	423	137	129	155	155	120	12,5	23,9
3SV12	1,1	80	468	263	263	468	307	443	443	137	129	155	155	120	13,3	24,7
3SV13	1,5	90	498	263	298	498	327	473	473	137	134	155	174	140	14	27
3SV14	1,5	90	518	263	298	518	347	493	493	137	134	155	174	140	14,4	27,5
3SV16	1,5	90	558	263	298	558	387	533	533	137	134	155	174	140	15,2	28,2
3SV19	2,2	90	618	298	298	618	447	593	593	151	134	174	174	140	16,4	34,4
3SV21	2,2	90	658	298	298	658	487	633	633	151	134	174	174	140	17,2	35,2
3SV23	2,2	90	698	298	298	698	527	-	673	151	134	174	174	140	18	36
3SV25	2,2	90	738	298	298	738	567	-	713	151	134	174	174	140	18,9	36,8
3SV27	3	100	788	-	298	788	607	-	763	-	134	-	174	160	20,7	42,6
3SV29	3	100	828	-	298	828	647	-	803	-	134	-	174	160	21,5	43,4
3SV31	3	100	868	-	298	868	687	-	843	-	134	-	174	160	22,3	44,2
3SV33	3	100	908	-	298	908	727	-	883	-	134	-	174	160	23,1	45

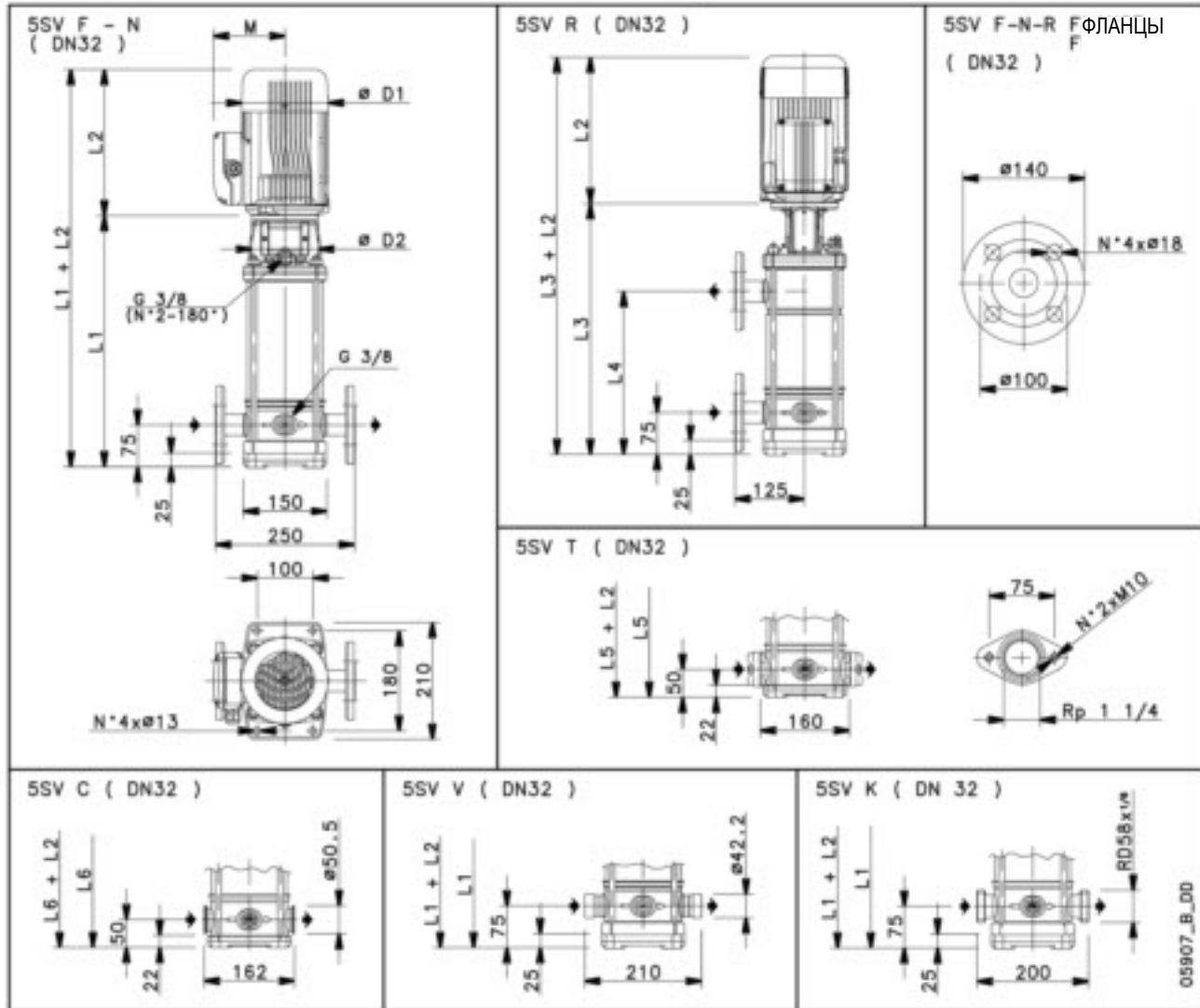
3sv-2p50_a_td

СЕРИЯ 3SV
РАБОЧИЕ ХАРАКТЕРИСТИКИ ПРИ 50 Гц, 2-ПОЛЮСНЫЙ



Эти характеристики соответствуют жидкостям с плотностью $\rho = 1 \text{ кг/дм}^3$ и кинематической вязкостью $\nu = 1 \text{ мм}^2/\text{сек}$

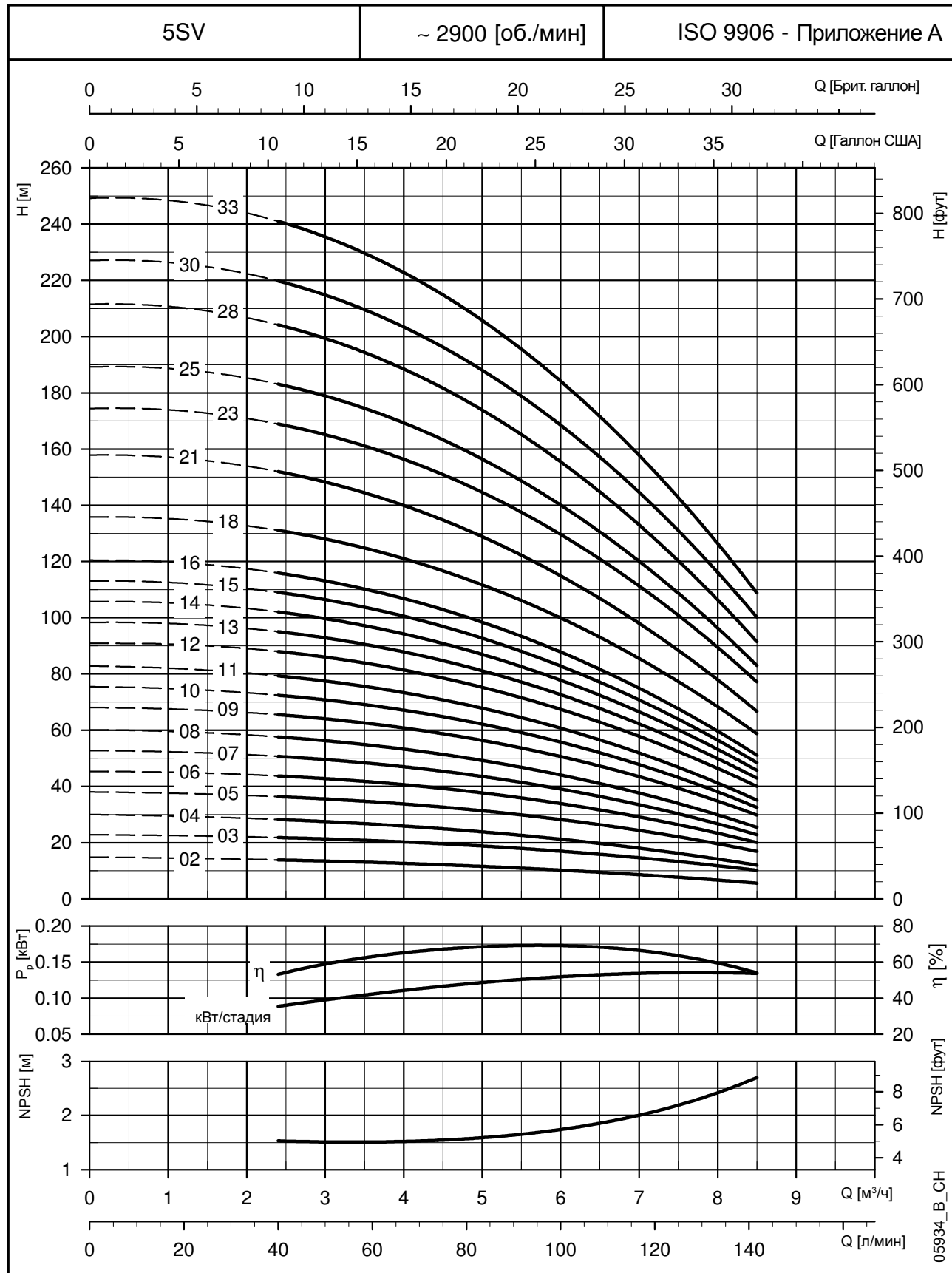
СЕРИЯ 5SV РАЗМЕРЫ И ВЕС, 50 Гц, 2-ПОЛЮСНЫЙ



ТИП НАСОСА	ДВИГАТЕЛЬ		РАЗМЕРЫ (мм)											ВЕС (кг)		
	кВт	Типоразмер	L2		L3	L4	L5	L6	M		D1		D2	НАСОС	ЭЛЕКТРОНАСОС	
L1	1-ФАЗНЫЙ	3-ФАЗНЫЙ	1-ФАЗНЫЙ	3-ФАЗНЫЙ					1-ФАЗНЫЙ	3-ФАЗНЫЙ	1-ФАЗНЫЙ	3-ФАЗНЫЙ		НАСОС	ЭЛЕКТРОНАСОС	
5SV02	0,37	71	268	209	209	-	-	243	243	111	111	120	120	105	8,4	13,2
5SV03	0,55	71	293	231	231	-	-	268	268	121	121	140	140	105	8,9	15,7
5SV04	0,55	71	318	231	231	-	-	293	293	121	121	140	140	105	9,4	16,1
5SV05	0,75	80	353	226	263	-	-	328	328	121	129	140	155	120	10,5	20,1
5SV06	1,1	80	378	263	263	-	-	353	353	137	129	155	155	120	11	22,4
5SV07	1,1	80	403	263	263	403	242	378	378	137	129	155	155	120	11,5	22,9
5SV08	1,1	80	428	263	263	428	267	403	403	137	129	155	155	120	12,1	23,5
5SV09	1,5	90	463	263	298	463	292	438	438	137	134	155	174	140	12,7	26
5SV10	1,5	90	488	263	298	488	317	463	463	137	134	155	174	140	13,1	26,5
5SV11	1,5	90	513	263	298	513	342	488	488	137	134	155	174	140	13,6	27
5SV12	2,2	90	538	298	298	538	367	513	513	151	134	174	174	140	14,1	32,3
5SV13	2,2	90	563	298	298	563	392	538	538	151	134	174	174	140	14,6	32,8
5SV14	2,2	90	588	298	298	588	417	563	563	151	134	174	174	140	15	33,2
5SV15	2,2	90	613	298	298	613	442	588	588	151	134	174	174	140	15,5	33,7
5SV16	2,2	90	638	298	298	638	467	613	613	151	134	174	174	140	16	34,2
5SV18	3	100	698	-	298	698	517	673	673	-	134	-	174	160	18	39
5SV21	3	100	773	-	298	773	592	748	748	-	134	-	174	160	19,4	40,4
5SV23	4	112	823	-	319	823	642	-	798	-	154	-	197	160	20,4	47
5SV25	4	112	873	-	319	873	692	-	848	-	154	-	197	160	21,3	48
5SV28	4	112	948	-	319	948	767	-	923	-	154	-	197	160	23	49,4
5SV30	5,5	132	1018	-	375	1018	817	-	993	-	168	-	214	300	28,1	65,7
5SV33	5,5	132	1093	-	375	1093	892	-	1068	-	168	-	214	300	29,5	67,1

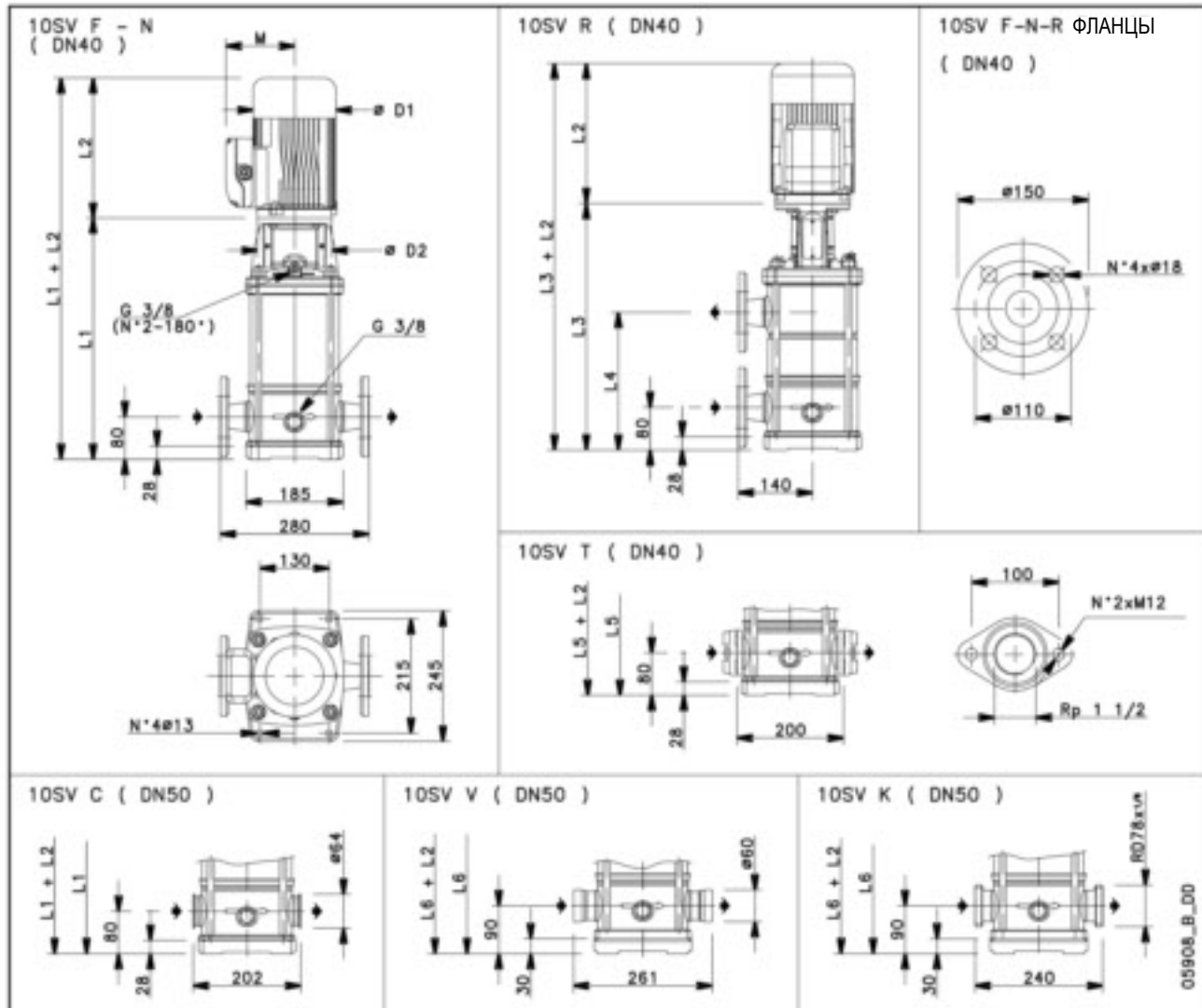
5sv-2p50_a_td

СЕРИЯ 5SV
РАБОЧИЕ ХАРАКТЕРИСТИКИ ПРИ 50 Гц, 2-ПОЛЮСНЫЙ



Эти характеристики соответствуют жидкостям с плотностью $\rho = 1 \text{ кг/дм}^3$ и кинематической вязкостью $\nu = 1 \text{ мм}^2/\text{сек}$

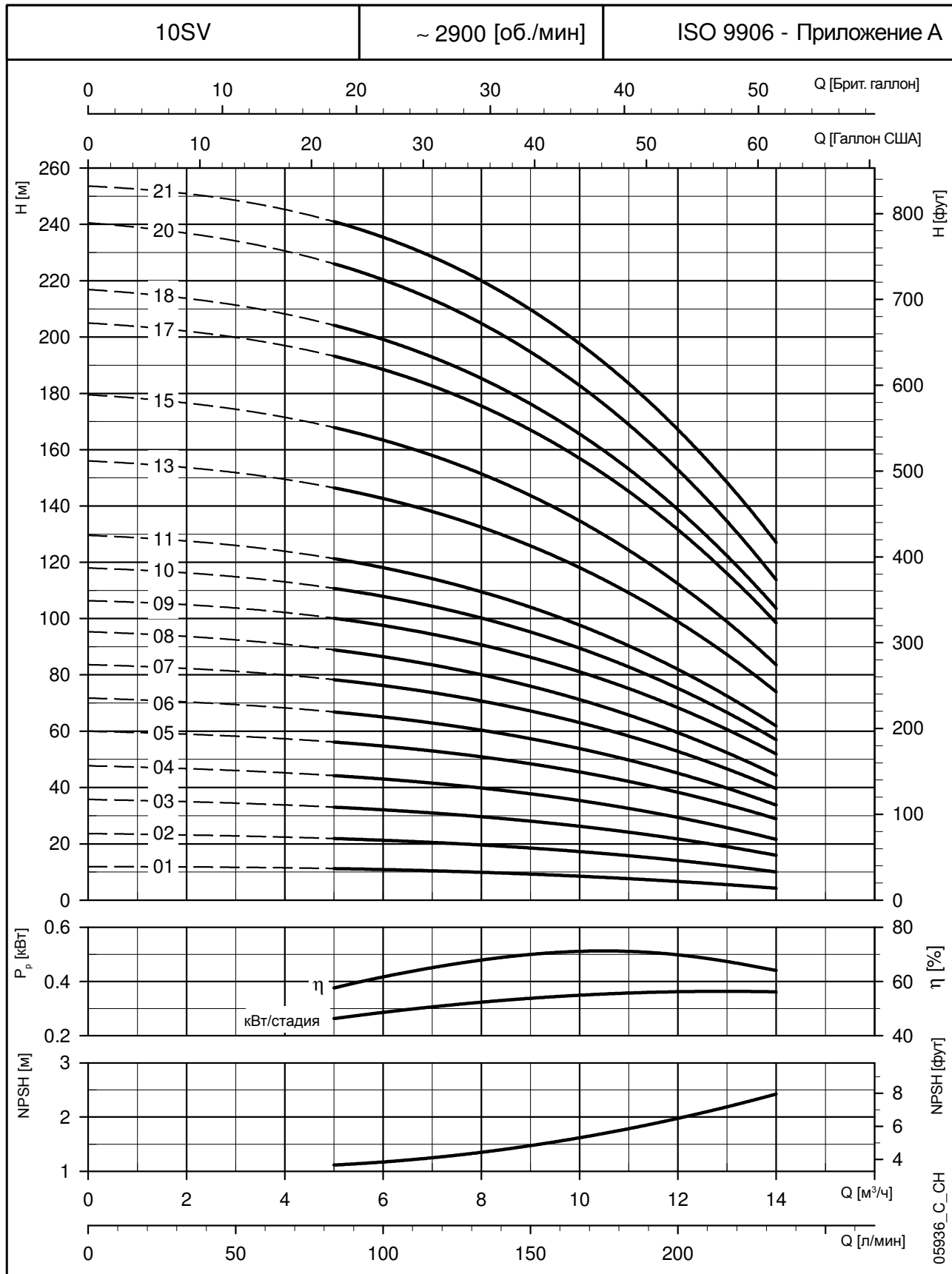
СЕРИЯ 10SV РАЗМЕРЫ И ВЕС, 50 Гц, 2-ПОЛЮСНЫЙ



ТИП НАСОСА	ДВИГАТЕЛЬ		РАЗМЕРЫ (мм)												ВЕС (кг)	
	кВт	Типоразмер	L1	L2		L3	L4	L5	L6	M		D1		D2	НАСОС	ЭЛЕКТРОНАСОС
				1-ФАЗНЫЙ	3-ФАЗНЫЙ					1-ФАЗНЫЙ	3-ФАЗНЫЙ	1-ФАЗНЫЙ	3-ФАЗНЫЙ			
10SV01	0,75	80	357	226	263	-	-	357	367	121	129	140	155	120	14,2	24
10SV02	0,75	80	357	226	263	-	-	357	367	121	129	140	155	120	15,1	24,9
10SV03	1,1	80	389	263	263	-	-	389	399	137	129	155	155	120	16,1	27,6
10SV04	1,5	90	431	263	298	-	-	431	441	137	134	155	174	140	17,6	31
10SV05	2,2	90	463	298	298	463	259	463	473	151	134	174	174	140	18,5	36,7
10SV06	2,2	90	495	298	298	495	291	495	505	151	134	174	174	140	19,7	37,9
10SV07	3	100	537	-	298	537	323	537	547	-	134	-	174	160	21,5	42,5
10SV08	3	100	569	-	298	569	355	569	579	-	134	-	174	160	22,4	43,4
10SV09	4	112	601	-	319	601	387	601	611	-	154	-	197	160	23,3	49,7
10SV10	4	112	633	-	319	633	419	633	643	-	154	-	197	160	24,3	50,7
10SV11	4	112	665	-	319	665	451	665	675	-	154	-	197	160	25,2	52
10SV13	5,5	132	796	-	375	796	515	796	806	-	168	-	214	300	33,1	71
10SV15	5,5	132	860	-	375	860	579	-	870	-	168	-	214	300	35	73
10SV17	7,5	132	924	-	367	924	643	-	934	-	191	-	256	300	36,9	93
10SV18	7,5	132	956	-	367	956	675	-	966	-	191	-	256	300	37,8	94
10SV20	7,5	132	1020	-	367	1020	739	-	1030	-	191	-	256	300	39,6	96
10SV21	11	160	1082	-	428	1082	771	-	1092	-	191	-	256	350	42,2	113

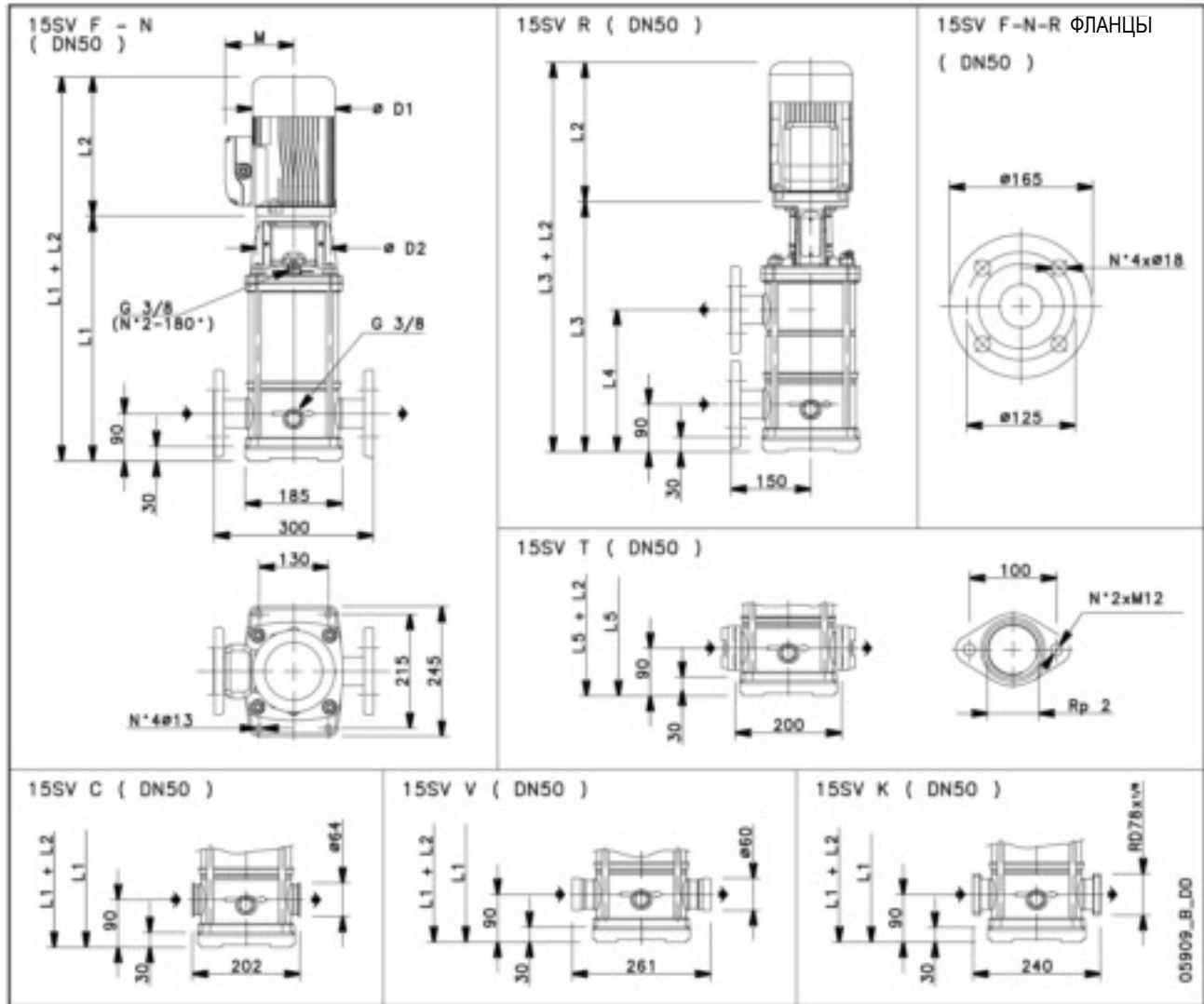
10sv-2p50_a_td

**СЕРИЯ 10SV
РАБОЧИЕ ХАРАКТЕРИСТИКИ ПРИ 50 Гц, 2-ПОЛЮСНЫЙ**

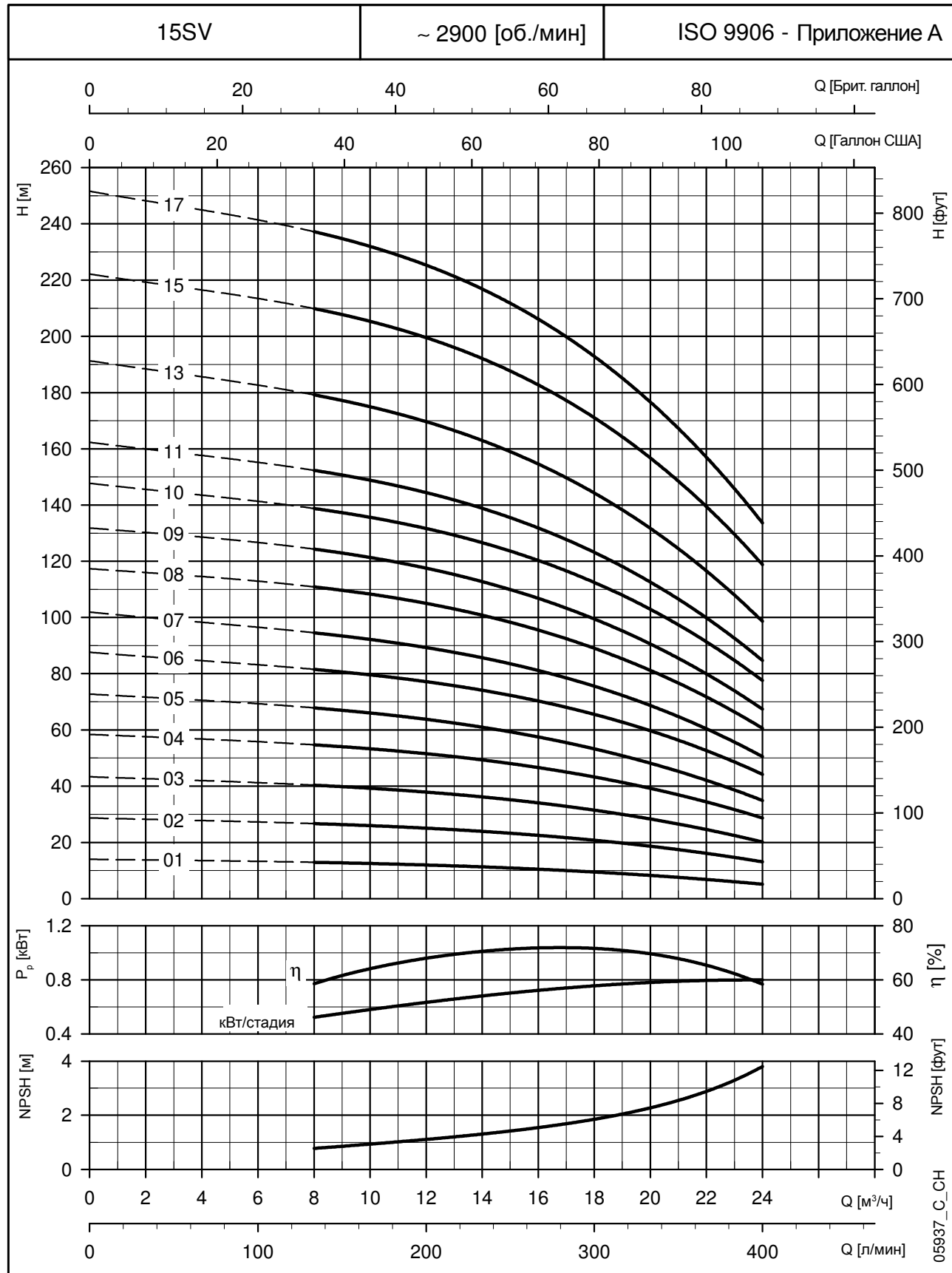


Эти характеристики соответствуют жидкостям с плотностью $\rho = 1 \text{ кг/дм}^3$ и кинематической вязкостью $\nu = 1 \text{ мм}^2/\text{сек}$

СЕРИЯ 15SV РАЗМЕРЫ И ВЕС, 50 Гц, 2-ПОЛЮСНЫЙ

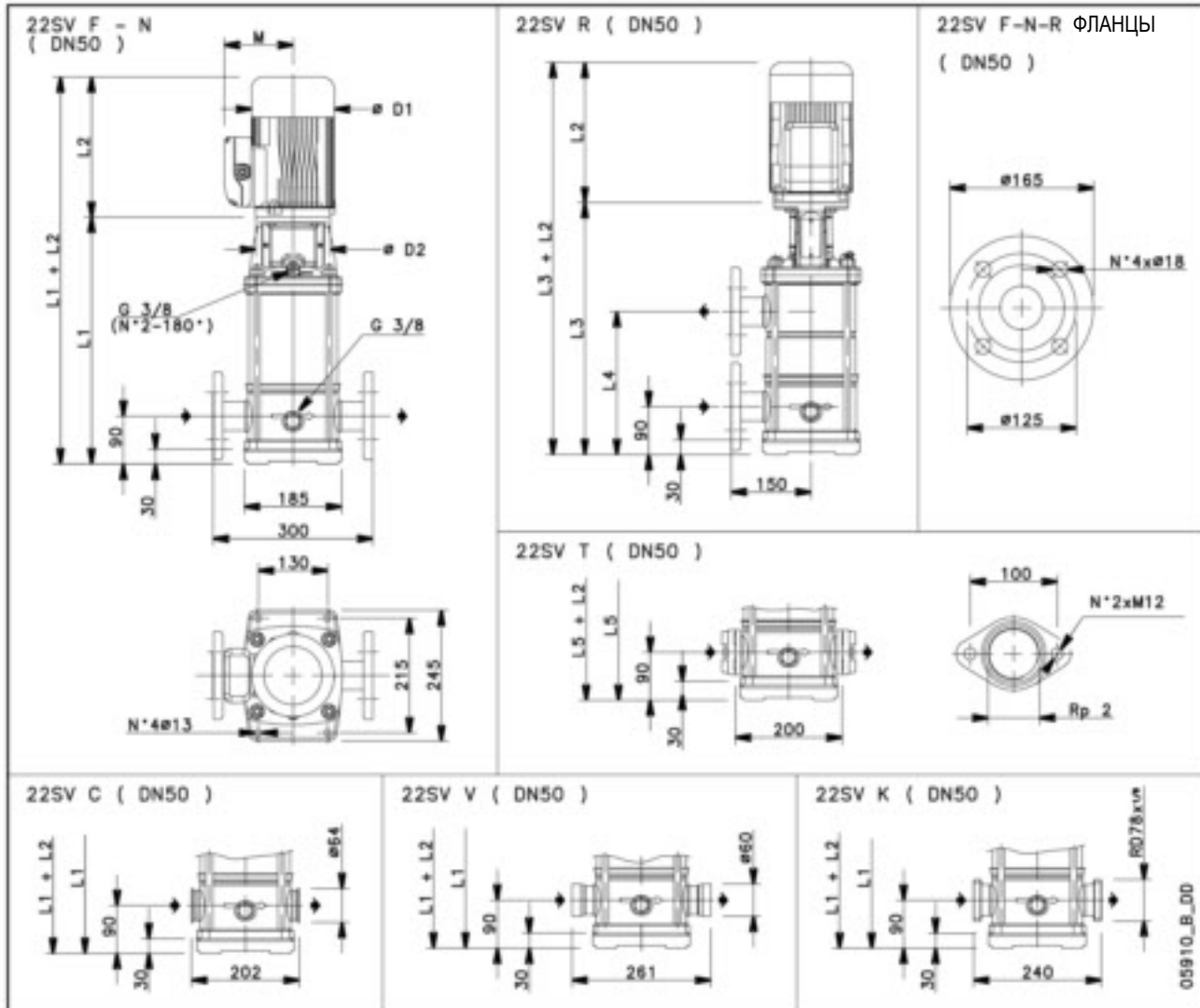


ТИП НАСОСА	ДВИГАТЕЛЬ		РАЗМЕРЫ (мм)											ВЕС (кг)	
	кВт	Типоразмер	L1	L2		L3	L4	L5	M		D1		D2	НАСОС	ЭЛЕКТРОНАСОС
15SV01	1,1	80	399	1-ФАЗНЫЙ 263	3-ФАЗНЫЙ 263	-	-	399	1-ФАЗНЫЙ 137	3-ФАЗНЫЙ 129	1-ФАЗНЫЙ 155	3-ФАЗНЫЙ 155	120	15	26,8
15SV02	2,2	90	409	298	298	-	-	409	151	134	174	174	140	16,8	34,7
15SV03	3	100	467	-	298	-	-	467	-	134	-	174	160	19	40
15SV04	4	112	515	-	319	515	301	515	-	154	-	197	160	20,3	46,8
15SV05	4	112	563	-	319	563	349	563	-	154	-	197	160	21,5	47,9
15SV06	5,5	132	678	-	375	678	397	678	-	168	-	214	300	28,9	67
15SV07	5,5	132	726	-	375	726	445	726	-	168	-	214	300	30,2	68
15SV08	7,5	132	774	-	367	774	493	774	-	191	-	256	300	31,5	88
15SV09	7,5	132	822	-	367	822	541	822	-	191	-	256	300	32,8	90
15SV10	11	160	900	-	428	900	589	900	-	191	-	256	350	37	108
15SV11	11	160	948	-	428	948	637	-	-	191	-	256	350	38,3	109
15SV13	11	160	1044	-	428	1044	733	-	-	191	-	256	350	41	112
15SV15	15	160	1140	-	494	1140	829	-	-	240	-	313	350	43,7	146
15SV17	15	160	1236	-	494	1236	925	-	-	240	-	313	350	46,7	149

**СЕРИЯ 15SV
РАБОЧИЕ ХАРАКТЕРИСТИКИ ПРИ 50 Гц, 2-ПОЛЮСНЫЙ**


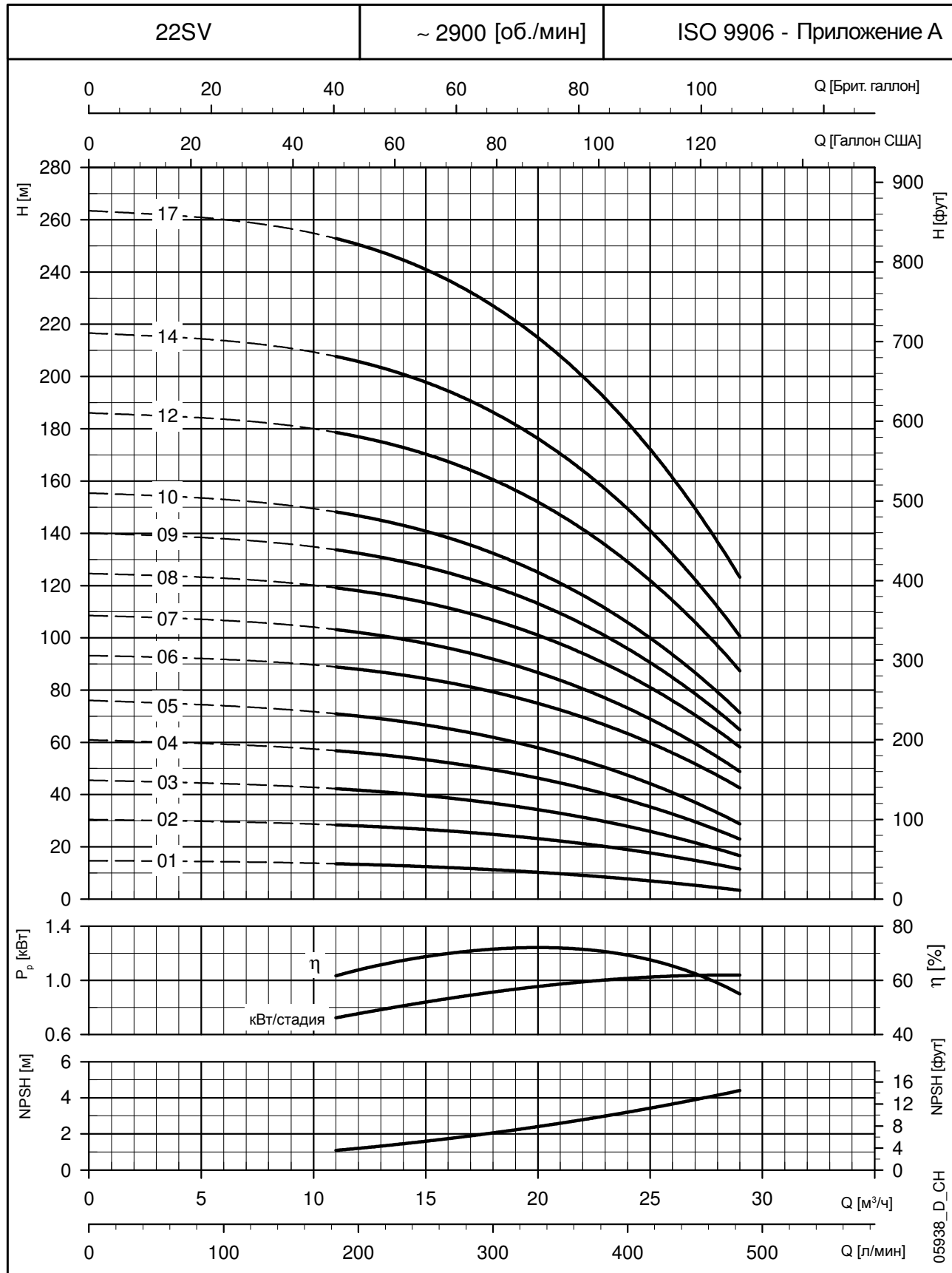
Эти характеристики соответствуют жидкостям с плотностью $\rho = 1 \text{ кг/дм}^3$ и кинематической вязкостью $\nu = 1 \text{ мм}^2/\text{сек}$

СЕРИЯ 22SV РАЗМЕРЫ И ВЕС, 50 Гц, 2-ПОЛЮСНЫЙ



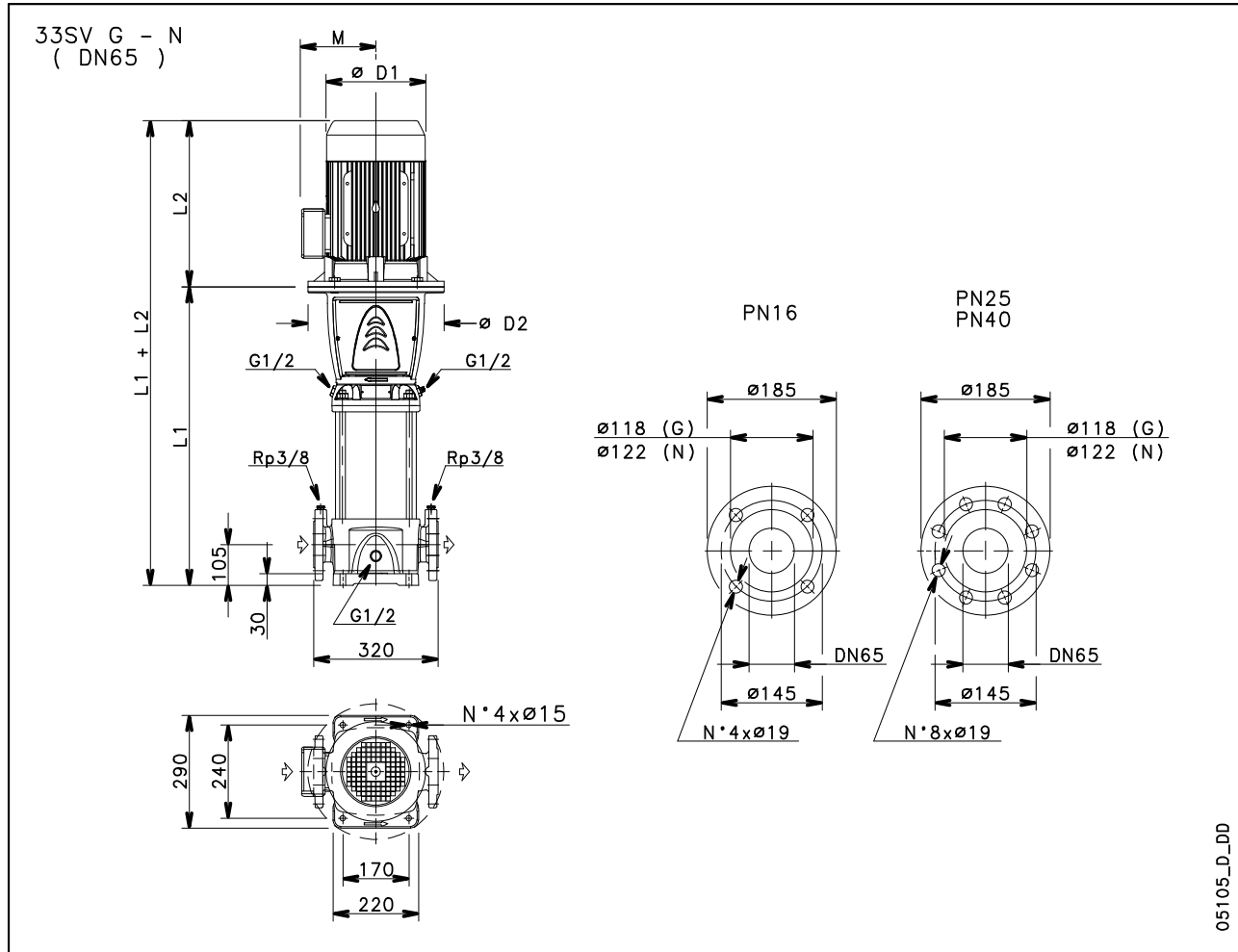
ТИП НАСОСА	ДВИГАТЕЛЬ		РАЗМЕРЫ (мм)										ВЕС (кг)		
	кВт	Типоразмер	L1	L2		L3	L4	L5	M		D1		D2	НАСОС	ЭЛЕКТРОНАСОС
22SV01	1,1	80	399	263	263	-	-	399	137	129	155	155	120	15,5	26,9
22SV02	2,2	90	409	298	298	-	-	409	151	134	174	174	140	17,2	35,4
22SV03	3	100	467	-	298	-	-	467	-	134	-	174	160	19,4	40,4
22SV04	4	112	515	-	319	515	301	515	-	154	-	197	160	20,7	47,1
22SV05	5,5	132	630	-	375	630	349	630	-	168	-	214	300	26,7	65
22SV06	7,5	132	678	-	367	678	397	678	-	191	-	256	300	28	84
22SV07	7,5	132	726	-	367	726	445	726	-	191	-	256	300	29,3	86
22SV08	11	160	804	-	428	804	493	804	-	191	-	256	350	33,1	104
22SV09	11	160	852	-	428	852	541	852	-	191	-	256	350	34,4	105
22SV10	11	160	900	-	428	900	589	900	-	191	-	256	350	35,8	107
22SV12	15	160	996	-	494	996	685	-	-	240	-	313	350	38,4	141
22SV14	15	160	1092	-	494	1092	781	-	-	240	-	313	350	41,1	144
22SV17	18,5	160	1236	-	494	1236	925	-	-	240	-	313	350	45,1	156

22sv-2p50_a_td

**СЕРИЯ 22SV
РАБОЧИЕ ХАРАКТЕРИСТИКИ ПРИ 50 Гц, 2-ПОЛЮСНЫЙ**


Эти характеристики соответствуют жидкостям с плотностью $\rho = 1 \text{ кг/дм}^3$ и кинематической вязкостью $\nu = 1 \text{ мм}^2/\text{сек}$

СЕРИИ 33SV РАЗМЕРЫ И ВЕС, 50 Гц, 2-ПОЛЮСНЫЙ



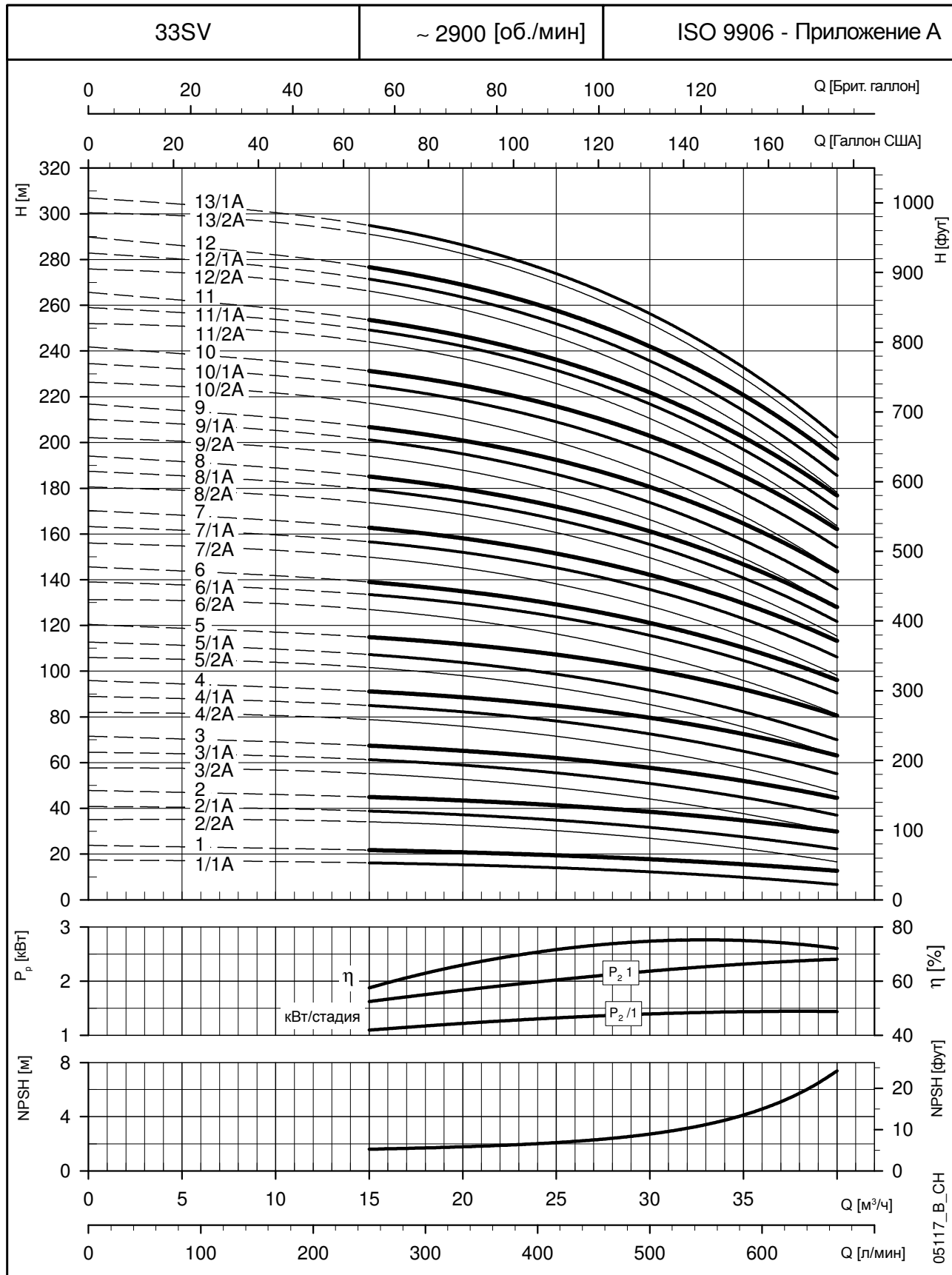
05105_D_DD

ТИП НАСОСА	ДВИГАТЕЛЬ		РАЗМЕРЫ (мм)						ВЕС (кг)	
	кВт	Типоразмер	L1	L2	D1	D2	M	PN	НАСОС	ЭЛЕКТРОНАСОС
33SV1/1	2,2	90	489	298	174	164	134	16	52	73
33SV1	3	100	489	298	174	164	134	16	52	73
33SV2/2	4	112	564	319	197	164	154	16	56	82,5
33SV2/1	4	112	564	319	197	164	154	16	56	82,5
33SV2	5,5	132	584	375	214	300	168	16	61	98,5
33SV3/2	5,5	132	659	375	214	300	168	16	65	103
33SV3/1	7,5	132	659	367	256	300	191	16	65	121
33SV3	7,5	132	659	367	256	300	191	16	65	121
33SV4/2	7,5	132	734	367	256	300	191	16	69	125
33SV4/1	11	160	769	428	256	350	191	16	73	143
33SV4	11	160	769	428	256	350	191	16	73	143
33SV5/2	11	160	844	428	256	350	191	16	77	147
33SV5/1	11	160	844	428	256	350	191	16	77	147
33SV5	15	160	844	494	313	350	240	16	77	179
33SV6/2	15	160	919	494	313	350	240	16	81	183
33SV6/1	15	160	919	494	313	350	240	25	81	183
33SV6	15	160	919	494	313	350	240	25	81	183
33SV7/2	15	160	994	494	313	350	240	25	84	186
33SV7/1	18,5	160	994	494	313	350	240	25	84	195

ТИП НАСОСА	ДВИГАТЕЛЬ		РАЗМЕРЫ (мм)						ВЕС (кг)	
	кВт	Типоразмер	L1	L2	D1	D2	M	PN	НАСОС	ЭЛЕКТРОНАСОС
33SV7	18,5	160	994	494	313	350	240	25	84	195
33SV8/2A	18,5	160	1069	494	313	350	240	25	88	199
33SV8/1A	18,5	160	1069	494	313	350	240	25	88	199
33SV8	22	180	1069	494	313	350	240	25	89	210
33SV9/2A	22	180	1144	494	313	350	240	25	93	214
33SV9/1A	22	180	1144	494	313	350	240	25	93	214
33SV9	22	180	1144	494	313	350	240	25	93	214
33SV10/2A	22	180	1219	494	313	350	240	25	97	218
33SV10/1A	30	200	1219	657	402	400	317	25	104	319
33SV10	30	200	1219	657	402	400	317	25	104	319
33SV11/2A	30	200	1294	657	402	400	317	40	118	333
33SV11/1A	30	200	1294	657	402	400	317	40	118	333
33SV11	30	200	1294	657	402	400	317	40	118	333
33SV12/2A	30	200	1369	657	402	400	317	40	122	337
33SV12/1A	30	200	1369	657	402	400	317	40	122	337
33SV12	30	200	1369	657	402	400	317	40	122	337
33SV13/2A	30	200	1444	657	402	400	317	40	127	342
33SV13/1A	30	200	1444	657	402	400	317	40	127	342

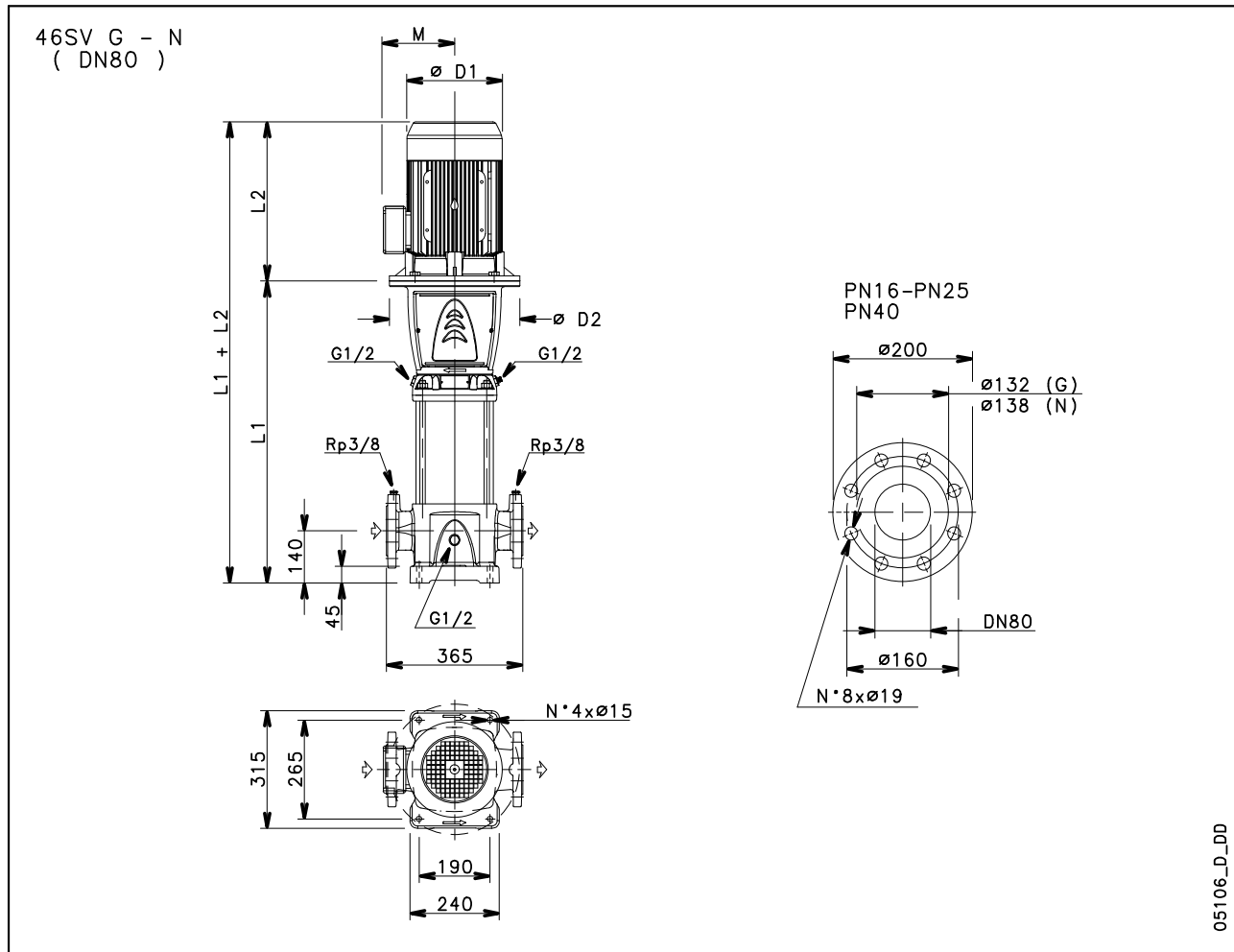
33sv-2p50_a_td

**СЕРИИ 33SV
РАБОЧИЕ ХАРАКТЕРИСТИКИ ПРИ 50 Гц, 2-ПОЛЮСНЫЙ**



Эти характеристики соответствуют жидкостям с плотностью $\rho = 1 \text{ кг/дм}^3$ и кинематической вязкостью $\nu = 1 \text{ мм}^2/\text{сек}$

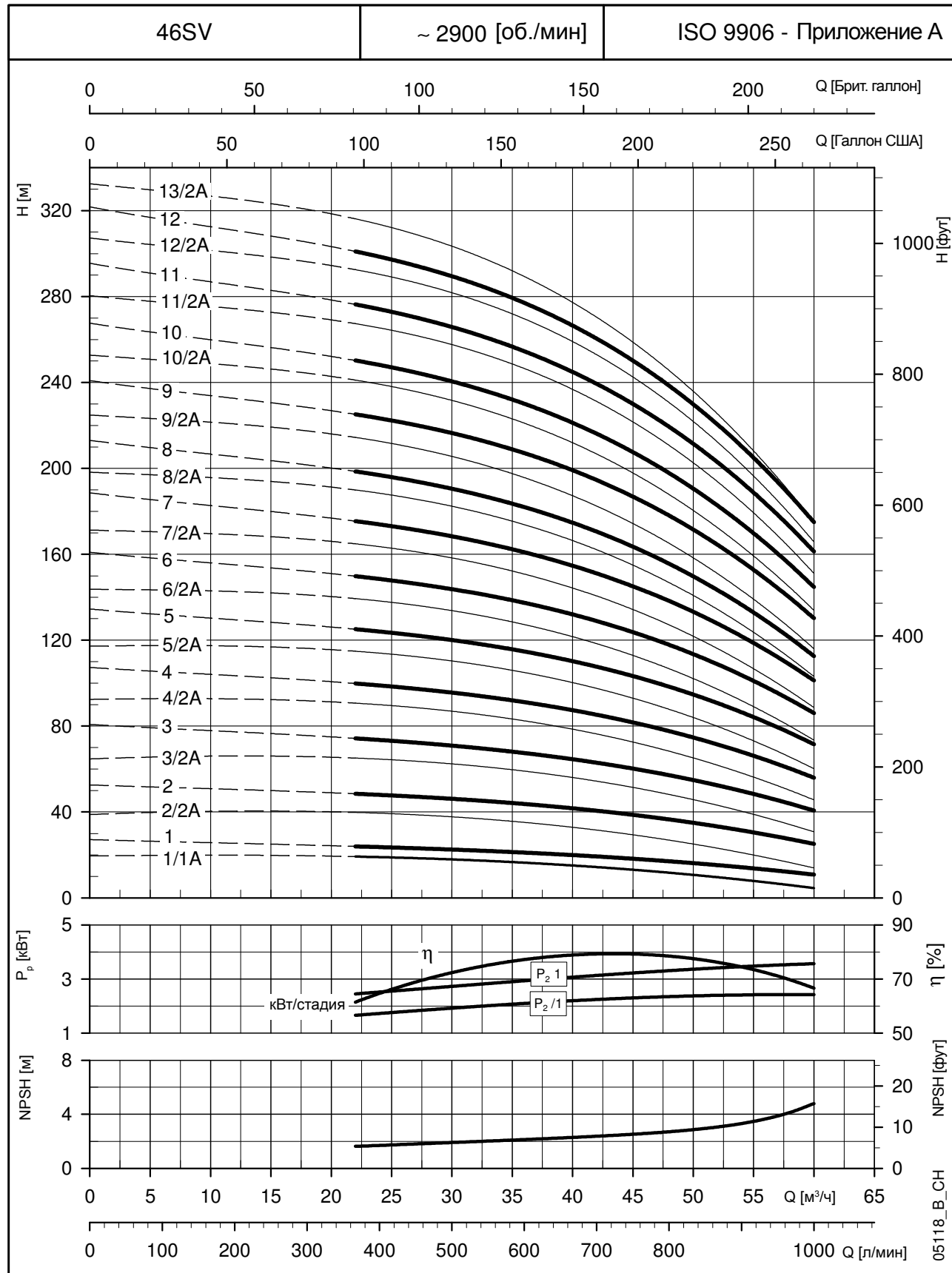
СЕРИИ 46SV РАЗМЕРЫ И ВЕС, 50 Гц, 2-ПОЛЮСНЫЙ



ТИП НАСОСА	ДВИГАТЕЛЬ		РАЗМЕРЫ (мм)							ВЕС (кг)		ТИП НАСОСА	ДВИГАТЕЛЬ		РАЗМЕРЫ (мм)							ВЕС (кг)	
	кВт	Типоразмер	L1	L2	D1	D2	M	PN	НАСОС	ЭЛЕКТРОНАСОС	кВт		Типоразмер	L1	L2	D1	D2	M	PN	НАСОС	ЭЛЕКТРОНАСОС		
46SV1/1A	3	100	529	298	174	164	134	16	58	79	46SV10	37	200	1259	657	402	400	317	40	114	344		
46SV1	4	112	529	319	197	164	154	16	58	84,5	46SV11/2A	45	225	1334	746	455	450	384	40	126	482		
46SV2/2A	5,5	132	624	375	214	300	168	16	66	104	46SV11	45	225	1334	746	455	450	384	40	126	482		
46SV2	7,5	132	624	367	256	300	191	16	66	122	46SV12/2A	45	225	1409	746	455	450	384	40	131	487		
46SV3/2A	11	160	734	428	256	350	191	16	74	144	46SV12	45	225	1409	746	455	450	384	40	131	487		
46SV3	11	160	734	428	256	350	191	16	74	144	46SV13/2A	45	225	1484	746	455	450	384	40	135	491		
46SV4/2A	15	160	809	494	313	350	240	16	78	180													
46SV4	15	160	809	494	313	350	240	16	78	180													
46SV5/2A	18,5	160	884	494	313	350	240	16	82	193													
46SV5	18,5	160	884	494	313	350	240	16	82	193													
46SV6/2A	22	180	959	494	313	350	240	25	87	208													
46SV6	22	180	959	494	313	350	240	25	87	208													
46SV7/2A	30	200	1034	657	402	400	317	25	97	312													
46SV7	30	200	1034	657	402	400	317	25	97	312													
46SV8/2A	30	200	1109	657	402	400	317	25	101	316													
46SV8	30	200	1109	657	402	400	317	25	101	316													
46SV9/2A	30	200	1184	657	402	400	317	25	105	320													
46SV9	37	200	1184	657	402	400	317	25	105	335													
46SV10/2A	37	200	1259	657	402	400	317	40	114	344													

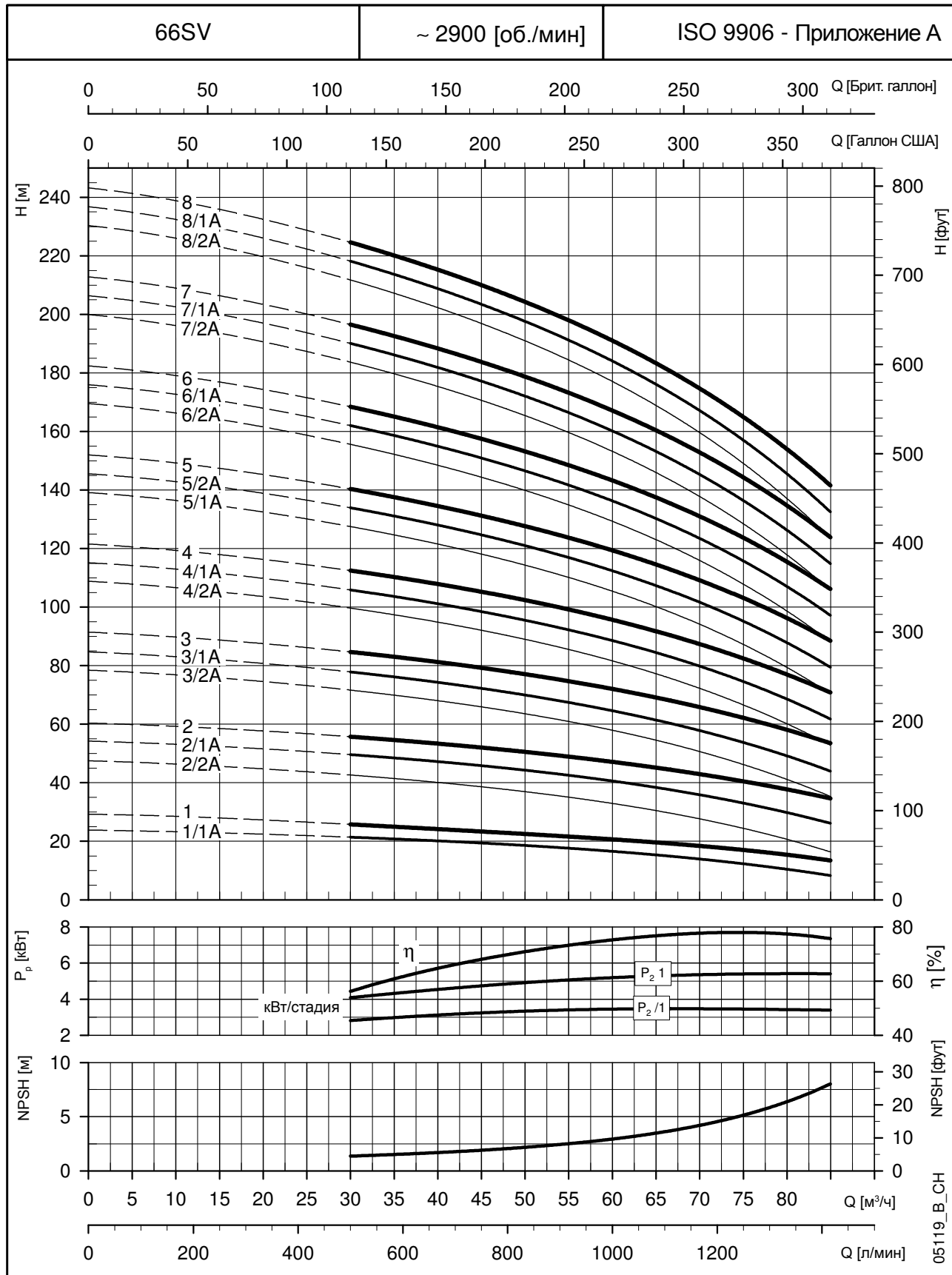
46sv-2p50_a_td

**СЕРИИ 46SV
РАБОЧИЕ ХАРАКТЕРИСТИКИ ПРИ 50 Гц, 2-ПОЛЮСНЫЙ**



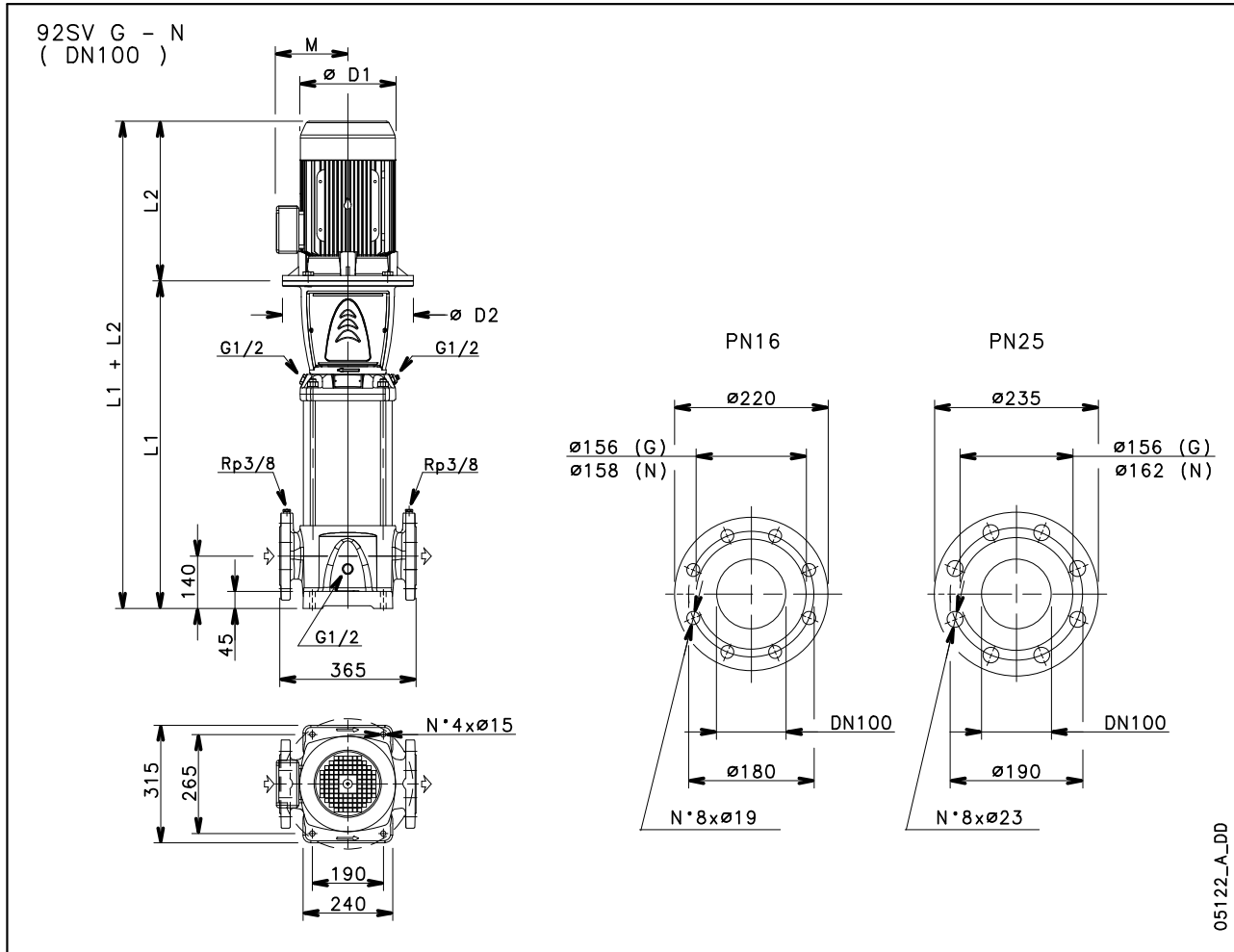
Эти характеристики соответствуют жидкостям с плотностью $\rho = 1 \text{ кг/дм}^3$ и кинематической вязкостью $\nu = 1 \text{ мм}^2/\text{сек}$

**СЕРИИ 66SV
РАБОЧИЕ ХАРАКТЕРИСТИКИ ПРИ 50 Гц, 2-ПОЛЮСНЫЙ**



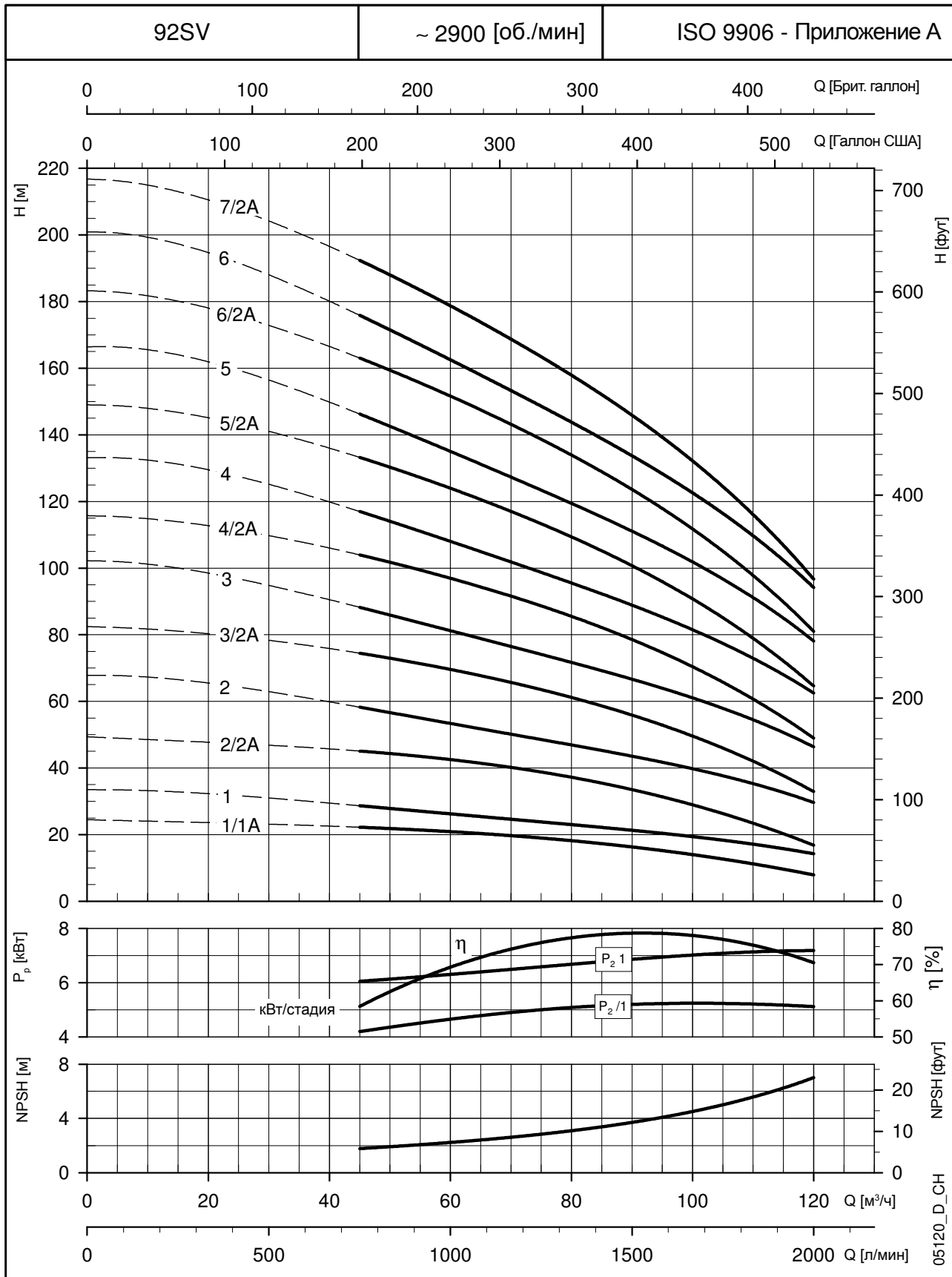
Эти характеристики соответствуют жидкостям с плотностью $\rho = 1 \text{ кг/дм}^3$ и кинематической вязкостью $\nu = 1 \text{ мм}^2/\text{сек}$

**СЕРИИ 92SV
РАЗМЕРЫ И ВЕС, 50 Гц, 2-ПОЛЮСНЫЙ**



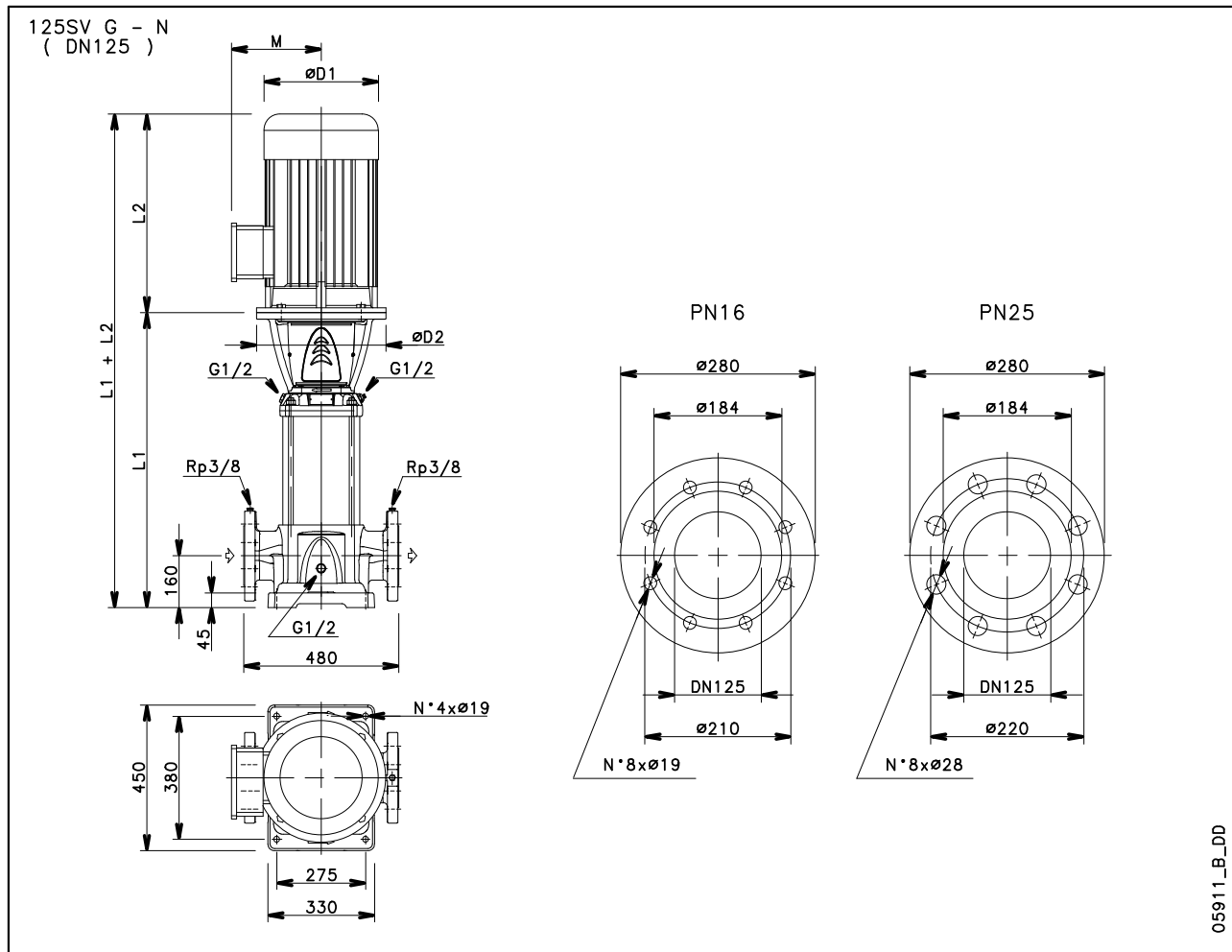
ТИП НАСОСА	ДВИГАТЕЛЬ		РАЗМЕРЫ (мм)						ВЕС (кг)	
	кВт	Типоразмер	L1	L2	D1	D2	M	PN	НАСОС	ЭЛЕКТРОНАСОС
92SV1/1A	5,5	132	574	375	214	300	168	16	71	109
92SV1	7,5	132	574	367	256	300	191	16	71	127
92SV2/2A	11	160	699	428	256	350	191	16	80	150
92SV2	15	160	699	494	313	350	240	16	80	182
92SV3/2A	18,5	160	789	494	313	350	240	16	86	197
92SV3	22	180	789	494	313	350	240	16	87	208
92SV4/2A	30	200	879	657	402	400	317	16	99	314
92SV4	30	200	879	657	402	400	317	16	99	314
92SV5/2A	37	200	969	657	402	400	317	25	107	337
92SV5	37	200	969	657	402	400	317	25	107	337
92SV6/2A	45	225	1059	746	455	450	384	25	116	472
92SV6	45	225	1059	746	455	450	384	25	116	472
92SV7/2A	45	225	1149	746	455	450	384	25	121	477

**СЕРИИ 92SV
РАБОЧИЕ ХАРАКТЕРИСТИКИ ПРИ 50 Гц, 2-ПОЛЮСНЫЙ**



Эти характеристики соответствуют жидкостям с плотностью $\rho = 1 \text{ кг/дм}^3$ и кинематической вязкостью $\nu = 1 \text{ мм}^2/\text{сек}$

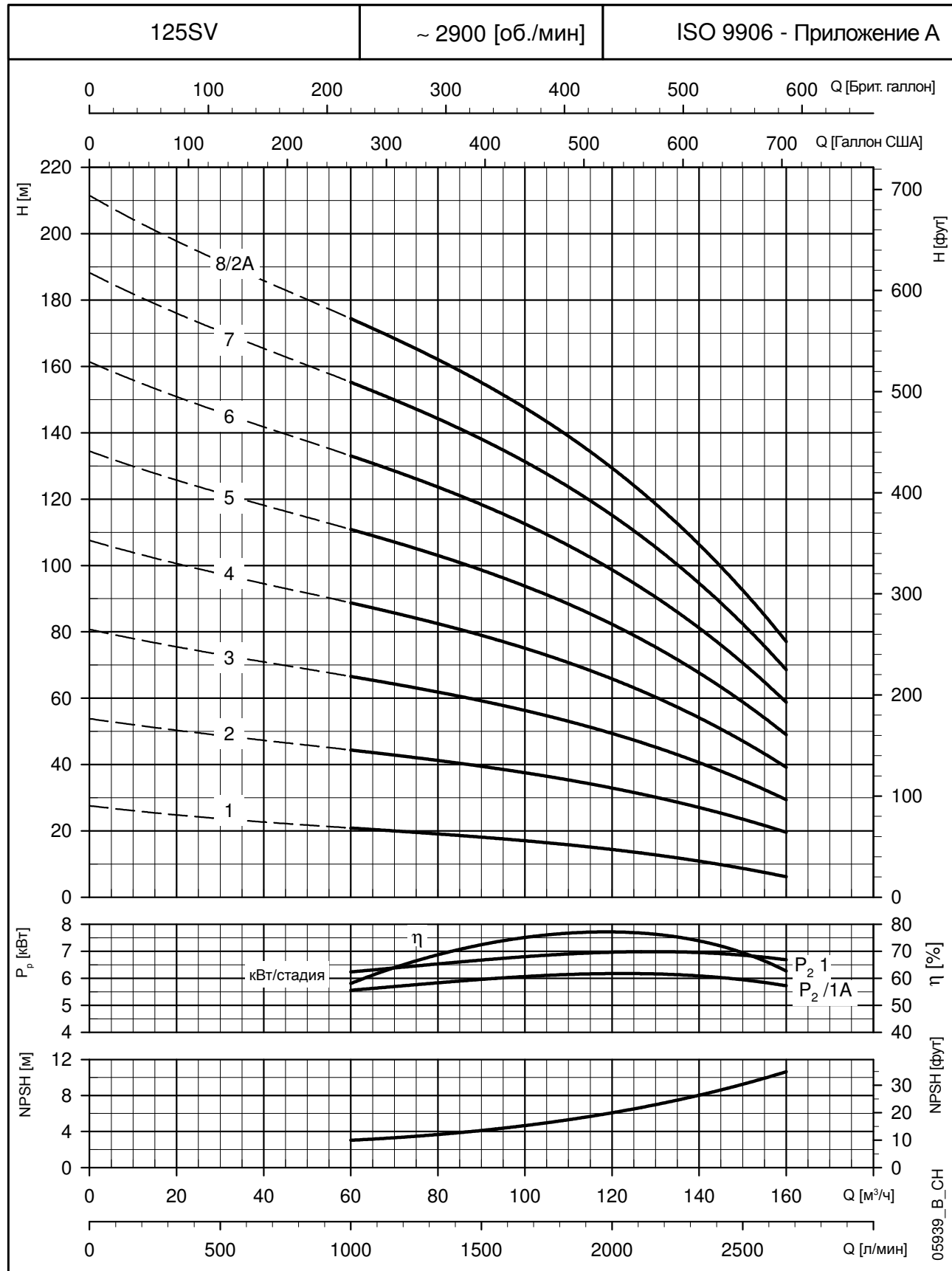
**СЕРИЯ 125SV
РАЗМЕРЫ И ВЕС, 50 Гц, 2-ПОЛЮСНЫЙ**



ТИП НАСОСА	ДВИГАТЕЛЬ		РАЗМЕРЫ (мм)						ВЕС (кг)	
	кВт	Типоразмер	L1	L2	D1	D2	M	PN	НАСОС	ЭЛЕКТРОНАСОС
125SV1	7,5	132	693	367	256	300	191	16	116	172
125SV2	15	160	878	494	313	350	240	16	131	233
125SV3	22	180	1028	494	313	350	240	16	143	265
125SV4	30	200	1178	657	402	400	317	16	161	376
125SV5	37	200	1328	657	402	400	317	16	172	402
125SV6	45	225	1478	746	455	450	384	16	187	543
125SV7	55	250	1658	825	486	550	402	25	216	666
125SV8/2A	55	250	1808	825	486	550	402	25	229	679

125sv-2p50_b_td

СЕРИЯ 125SV
РАБОЧИЕ ХАРАКТЕРИСТИКИ ПРИ 50 Гц, 2-ПОЛЮСНЫЙ



Эти характеристики соответствуют жидкостям с плотностью $\rho = 1 \text{ кг/дм}^3$ и кинематической вязкостью $\nu = 1 \text{ мм}^2/\text{сек}$

ПРИНАДЛЕЖНОСТИ

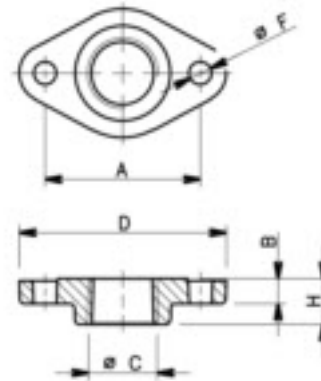
Размеры ответных фланцев **54**

Размеры муфтовых соединений типа Victaulic®, Clamp **55**

РАЗМЕРЫ ОВАЛЬНЫХ ОТВЕТНЫХ ФЛАНЦЕВ (SV T)

ТИП НАСОСА	DN	ø C	РАЗМЕРЫ (мм)				ОТВЕРСТИЯ		
			A	B	D	H	ø F	№	PN
1-3SVT	25	Rp 1	75	12	100	22	11	2	16
5SVT	32	Rp 1¼	75	12	100	22	11	2	16
10SVT	40	Rp 1½	100	15	132	25	14	2	16
15-22SVT	50	Rp 2	100	15	132	25	14	2	16

1-22sv-ctf-ovaii_a_td



04429_B_DD

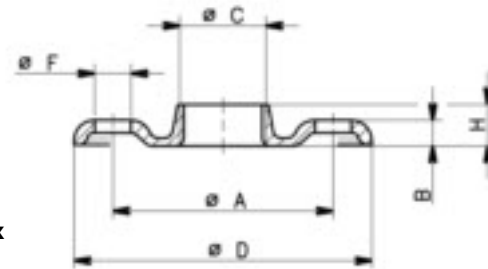
Стандартная поставка (в комплекте с насосом)

- Нержавеющая сталь AISI 304L

РАЗМЕРЫ РЕЗЬБОВЫХ КРУГЛЫХ ОТВЕТНЫХ ФЛАНЦЕВ (SV F, N, R) ПО EN 1092-1

ТИП НАСОСА	DN	ø C	РАЗМЕРЫ (мм)				ОТВЕРСТИЯ		
			ø A	B	ø D	H	ø F	№	PN
1-3SV	25	Rp 1	85	10	115	16	14	4	25
5SV	32	Rp 1¼	100	13	140	16	18	4	25
10SV	40	Rp 1½	110	14	150	19	18	4	25
15-22SV	50	Rp 2	125	16	165	24	18	4	25

sv-ctf-tonde-f_a_td



04430_B_DD

По запросу поставляется комплект круглых ответных фланцев.

В комплект входят 2 ответных фланца с болтами и гайками.

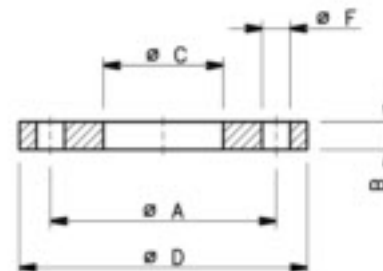
- резьбовые, оцинкованная сталь (модели F, R, G).

- резьбовые, нержавеющая сталь AISI 316L (модели N).

РАЗМЕРЫ ПРИВАРНЫХ КРУГЛЫХ ОТВЕТНЫХ ФЛАНЦЕВ (SV G, N) ПО EN 1092-1

ТИП НАСОСА	DN	ø C	РАЗМЕРЫ (мм)			ОТВЕРСТИЯ		
			ø A	B	ø D	ø F	№	PN
125SV	125	141	210	24	250	18	8	16
125SV	125	141	220	28	270	25	8	25-40

125sv-ctf-tonde-s_a_td



04431_A_DD

По запросу поставляется комплект круглых ответных фланцев.

В комплект входят 2 ответных фланца с болтами и гайками.

- приварные ответные фланцы, оцинкованная сталь (модели G).

- приварные ответные фланцы, нержавеющая сталь AISI 316L (модели N).

РАЗМЕРЫ МУФТОВЫХ СОЕДИНЕНИЙ ТИПА VICTAULIC® (SV V)

СВАРНЫЕ НИППЕЛИ

РЕЗЬБОВЫЕ НИППЕЛИ

НАСОС ТИПО	ø D4	РАЗМЕРЫ (мм)	
		ø D5	M
1-3-5SV V	R 1 ¼	42,2	320
10-15-22SV V	R 2	60,3	378

1-22sv-giunti-vict_a_td

По запросу поставляется комплект муфт типа Victaulic®.
 В комплект входит 1 муфта типа Victaulic® со сварным или резьбовым ниппелем из нержавеющей стали AISI 316L, плюс прокладки EPDM или FPM. Комплекты поставляются в отдельном варианте (1 соединение) или в двойном (2 соединения).

04427_B_DD

РАЗМЕРЫ МУФТОВЫХ СОЕДИНЕНИЙ ТИПА CLAMP (SV C)

СВАРНЫЕ НИППЕЛИ

РЕЗЬБОВЫЕ НИППЕЛИ

НАСОС ТИП	РАЗМЕРЫ (мм)			
	A	B	ø D6	ø D7
1-3-5SV C	208	245	35	Rp 1 ¼
10-15-22SV C	248	301	53	Rp 2

1-22sv-giunti-clamp_a_td

По запросу поставляется комплект муфт типа Clamp.
 В комплект входят 2 муфты типа Clamp со сварным или резьбовым ниппелем из нержавеющей стали AISI 316L, плюс прокладки EPDM или FPM. Профили и размеры соединений – по DIN 32676.

04426_B_DD

ДРУГИЕ ПРИНАДЛЕЖНОСТИ:

- Датчик сухого хода

Этот оптический датчик выявляет отсутствие воды в системе водозабора и защищает насос от поломок, связанных с сухим ходом.

Прибор может быть установлен рядом с заливной пробкой.

СПЕЦИАЛЬНЫЕ ВЕРСИИ, ПОСТАВЛЯЕМЫЕ ПО ЗАПРОСУ

Все чаще клиенты требуют особых конструкционных решений для специфических условий применения. Поэтому Lowara предлагает ряд модификаций насосов e-SV.

- **Насос высокого давления:**

Специальное исполнение насоса SV выдерживает рабочее давление до 40 бар.

При высоком давлении на входе может использоваться один насос; для достижения напора свыше 400 м насос может быть подключен в систему из 2 последовательно связанных насосов.

- **Горизонтальная версия:**

При необходимости горизонтального монтажа насос SV поставляется со специальными опорами для двигателя и самого насоса.

- **Версия с низким NPSH:**

Специальное исполнение насоса SV делает его пригодным для применения в системе подпитки котлов, где высок риск возникновения кавитации.

- **Высокотемпературная версия:**

Насос SV в специальном исполнении в состоянии работать при высокой температуре воды (до 150°C).

Специальная версия В для применения с котлом с максимальной температурой 180°C.

- **Версия Clean & Dry:**

Насос SV доступен в специальном исполнении для применения в условиях, где действуют повышенные санитарно-гигиенические требования.

- **Пассивированная и электрополированная версия:**

Все детали насоса SV подвергаются пассивации и электрополированию для снижения риска коррозии и соблюдения специфических санитарно-гигиенических требований.

- **Версия с основанием из нержавеющей стали:**

Насос SV может поставляться с основанием из нержавеющей стали для установки в агрессивных средах.

- **Электродвигатели:**

- Стандартный 4-полюсный двигатель.
- Двигатель с антиконденсатным подогревателем для работы во влажных средах.
- Двигатель со встроенной термозащитой: защита двигателя или датчики РТС.
- Взрывозащищенный двигатель (по АTEX) для использования в потенциально взрывоопасной среде.
- Возможность изменения положения клеммной коробки двигателя.
- Двигатель со степенью защиты IP65.
- Особые напряжения.

- **Уплотнительные кольца:**

Помимо стандартных уплотнений из EPDM, поставляются уплотнения из других материалов, в зависимости от конкретных нужд клиента.

ТЕХНИЧЕСКОЕ ПРИЛОЖЕНИЕ

NPSH

Минимальные рабочие значения, которые могут быть достигнуты на всасе насоса, должны быть ограничены во избежание начала кавитации.

Кавитация заключается в возникновении полостей пара в жидкости, когда в определенных местах давление достигает критических величин, или когда местное давление равно или немного ниже давления пара жидкости.

Полости пара перемещаются вместе с потоком и, когда они достигают зоны наивысшего давления, возникает феномен конденсации пара, который содержится в жидкости. Полости сталкиваются и образуют ударные волны, которые переносятся на стенки, которые под воздействием циклов нагрузки деформируются, и затем разрушаются из-за усталости материала. Данное явление сопровождается характерным "металлическим" шумом, который возникает от удара о стены трубы и называется начальной кавитацией.

Разрушение по причине кавитации может быть усилено электрохимической коррозией и местным перегревом в результате пластической деформации стен. Материалы, которые обеспечивают самое высокое сопротивление перегреву и коррозии, сделаны из высоколегированной стали, в особых случаях из аустенитной стали.

Начальная кавитация может быть определена, обратившись к технической литературе, путем расчета NPSH во всасывающем трубопроводе (высота столба жидкости над всасывающим патрубком насоса).

NPSH представляет собой общую энергию (выраженную в м) жидкости, измеренную на всасывании в условиях начинающейся кавитации, за вычетом упругости пара (выраженного в м), которой обладает жидкость на входе в насос.

Определить статический напор h_z , при котором оборудование можно установить в безопасном режиме, можно с помощью следующей формулы:

$$h_p + h_z \geq (NPSH_r + 0.5) + h_f + h_{pv}$$

где:

h_p это абсолютное давление, применяемое для жидкостей со свободной поверхностью в приемном резервуаре, выраженное в м водяного столба; h_p - это отношение между барометрическим давлением и плотностью жидкости.

h_z высота всасывания между осью насоса и минимальным уровнем свободной поверхности жидкости в приемном резервуаре, выражаемая в м.; h_z отрицательный, когда уровень ниже, чем ось насоса.

h_f гидравлическое сопротивление во всасывающей трубе и запорной арматуре, такой как: отводы, приёмный обратный клапан, задвижка, колени, и т.д.

h_{pv} давление насыщенных паров жидкости при рабочей температуре, выражаемое в м. водяного столба. h_{pv} - это отношение между P_v давлением насыщенных паров и плотностью (удельной массой) жидкости.

0,5 коэффициент запаса.

Максимальный допустимый напор на всасе для установки зависит от значения атмосферного давления (т.е. высоты над уровнем моря, на которой устанавливается насос) и от температуры жидкости.

Чтобы помочь пользователю с температурой воды (4°C) и высотой над уровнем моря, нижеприведенные таблицы показывают падение в гидравлическом напоре, в зависимости от высоты над уровнем моря, и потери на всасывании в зависимости от температуры.

Температура воды (°C)	20	40	60	80	90	110	120
Потери на всасе (м)	0,2	0,7	2,0	5,0	7,4	15,4	21,5

Высота над уровнем моря (м)	500	1000	1500	2000	2500	3000
Потери на всасе (м)	0,55	1,1	1,65	2,2	2,75	3,3

Потери нагрузки могут быть определены по таблицам, приведенным в каталоге на стр. 48-49. Для того чтобы уменьшить их до минимума, особенно в случаях большой высоты всасывания (более 4-5 м) либо в рабочих пределах с большим расходом, мы рекомендуем использовать всасывающую трубу с диаметром больше, чем диаметр всасывающего патрубка насоса. Хорошим решением всегда будет расположение насоса как можно ближе к жидкости, которую нужно перекачать.

Примеры расчета:

Жидкость: вода при γ 15°C $\gamma = 1 \text{ кг/дм}^3$

Требуемый расход: 30 м³/ч

Требуемый напор на подаче: 43 м.

Высота всасывания: 3,5 м.

Выбор – насос FHE 40-200/75, у которого требуемое значение NPSH, при 30 м³/ч, составляет 2,5 м.

Для воды при 15°C:

$h_p = P_a / \gamma = 10,33 \text{ м}$, $h_{pv} = P_v / \gamma = 0,174 \text{ м}$ (0,01701 бар)

Потери нагрузки вследствие трения H_f в канале всасывания с приемными обратными клапанами составляют ~ 1,2 м.

Заменяя параметры отношения на цифры, указанные выше, получаем:

$$10,33 + (-3,5) \geq (2,5 + 0,5) + 1,2 + 0,17$$

откуда следует: $6,8 > 4,4$

Соотношение считается удовлетворительным.

**ДАВЛЕНИЕ НАСЫЩЕННОГО ПАРА
ТАБЛИЦА ДАВЛЕНИЯ НАСЫЩЕННОГО ПАРА p_s И ПЛОТНОСТЬ ρ ВОДЫ**

t °C	T K	p_s bar	ρ kg/dm ³	t °C	T K	p_s bar	ρ kg/dm ³	t °C	T K	p_s bar	ρ kg/dm ³
0	273,15	0,00611	0,9998	55	328,15	0,15741	0,9857	120	393,15	1,9854	0,9429
1	274,15	0,00657	0,9999	56	329,15	0,16511	0,9852	122	395,15	2,1145	0,9412
2	275,15	0,00706	0,9999	57	330,15	0,17313	0,9846	124	397,15	2,2504	0,9396
3	276,15	0,00758	0,9999	58	331,15	0,18147	0,9842	126	399,15	2,3933	0,9379
4	277,15	0,00813	1,0000	59	332,15	0,19016	0,9837	128	401,15	2,5435	0,9362
5	278,15	0,00872	1,0000	60	333,15	0,1992	0,9832	130	403,15	2,7013	0,9346
6	279,15	0,00935	1,0000	61	334,15	0,2086	0,9826	132	405,15	2,867	0,9328
7	280,15	0,01001	0,9999	62	335,15	0,2184	0,9821	134	407,15	3,041	0,9311
8	281,15	0,01072	0,9999	63	336,15	0,2286	0,9816	136	409,15	3,223	0,9294
9	282,15	0,01147	0,9998	64	337,15	0,2391	0,9811	138	411,15	3,414	0,9276
10	283,15	0,01227	0,9997	65	338,15	0,2501	0,9805	140	413,15	3,614	0,9258
11	284,15	0,01312	0,9997	66	339,15	0,2615	0,9799	145	418,15	4,155	0,9214
12	285,15	0,01401	0,9996	67	340,15	0,2733	0,9793	155	428,15	5,433	0,9121
13	286,15	0,01497	0,9994	68	341,15	0,2856	0,9788	160	433,15	6,181	0,9073
14	287,15	0,01597	0,9993	69	342,15	0,2984	0,9782	165	438,15	7,008	0,9024
15	288,15	0,01704	0,9992	70	343,15	0,3116	0,9777	170	443,15	7,920	0,8973
16	289,15	0,01817	0,9990	71	344,15	0,3253	0,9770	175	448,15	8,924	0,8921
17	290,15	0,01936	0,9988	72	345,15	0,3396	0,9765	180	453,15	10,027	0,8869
18	291,15	0,02062	0,9987	73	346,15	0,3543	0,9760	185	458,15	11,233	0,8815
19	292,15	0,02196	0,9985	74	347,15	0,3696	0,9753	190	463,15	12,551	0,8760
20	293,15	0,02337	0,9983	75	348,15	0,3855	0,9748	195	468,15	13,987	0,8704
21	294,15	0,24850	0,9981	76	349,15	0,4019	0,9741	200	473,15	15,550	0,8647
22	295,15	0,02642	0,9978	77	350,15	0,4189	0,9735	205	478,15	17,243	0,8588
23	296,15	0,02808	0,9976	78	351,15	0,4365	0,9729	210	483,15	19,077	0,8528
24	297,15	0,02982	0,9974	79	352,15	0,4547	0,9723	215	488,15	21,060	0,8467
25	298,15	0,03166	0,9971	80	353,15	0,4736	0,9716	220	493,15	23,198	0,8403
26	299,15	0,03360	0,9968	81	354,15	0,4931	0,9710	225	498,15	25,501	0,8339
27	300,15	0,03564	0,9966	82	355,15	0,5133	0,9704	230	503,15	27,976	0,8273
28	301,15	0,03778	0,9963	83	356,15	0,5342	0,9697	235	508,15	30,632	0,8205
29	302,15	0,04004	0,9960	84	357,15	0,5557	0,9691	240	513,15	33,478	0,8136
30	303,15	0,04241	0,9957	85	358,15	0,5780	0,9684	245	518,15	36,523	0,8065
31	304,15	0,04491	0,9954	86	359,15	0,6011	0,9678	250	523,15	39,776	0,7992
32	305,15	0,04753	0,9951	87	360,15	0,6249	0,9671	255	528,15	43,246	0,7916
33	306,15	0,05029	0,9947	88	361,15	0,6495	0,9665	260	533,15	46,943	0,7839
34	307,15	0,05318	0,9944	89	362,15	0,6749	0,9658	265	538,15	50,877	0,7759
35	308,15	0,05622	0,9940	90	363,15	0,7011	0,9652	270	543,15	55,058	0,7678
36	309,15	0,05940	0,9937	91	364,15	0,7281	0,9644	275	548,15	59,496	0,7593
37	310,15	0,06274	0,9933	92	365,15	0,7561	0,9638	280	553,15	64,202	0,7505
38	311,15	0,06624	0,9930	93	366,15	0,7849	0,9630	285	558,15	69,186	0,7415
39	312,15	0,06991	0,9927	94	367,15	0,8146	0,9624	290	563,15	74,461	0,7321
40	313,15	0,07375	0,9923	95	368,15	0,8453	0,9616	295	568,15	80,037	0,7223
41	314,15	0,07777	0,9919	96	369,15	0,8769	0,9610	300	573,15	85,927	0,7122
42	315,15	0,08198	0,9915	97	370,15	0,9094	0,9602	305	578,15	92,144	0,7017
43	316,15	0,09639	0,9911	98	371,15	0,9430	0,9596	310	583,15	98,70	0,6906
44	317,15	0,09100	0,9907	99	372,15	0,9776	0,9586	315	588,15	105,61	0,6791
45	318,15	0,09582	0,9902	100	373,15	1,0133	0,9581	320	593,15	112,89	0,6669
46	319,15	0,10086	0,9898	102	375,15	1,0878	0,9567	325	598,15	120,56	0,6541
47	320,15	0,10612	0,9894	104	377,15	1,1668	0,9552	330	603,15	128,63	0,6404
48	321,15	0,11162	0,9889	106	379,15	1,2504	0,9537	340	613,15	146,05	0,6102
49	322,15	0,11736	0,9884	108	381,15	1,3390	0,9522	350	623,15	165,35	0,5743
50	323,15	0,12335	0,9880	110	383,15	1,4327	0,9507	360	633,15	186,75	0,5275
51	324,15	0,12961	0,9876	112	385,15	1,5316	0,9491	370	643,15	210,54	0,4518
52	325,15	0,13613	0,9871	114	387,15	1,6362	0,9476	374,15	647,30	221,20	0,3154
53	326,15	0,14293	0,9862	116	389,15	1,7465	0,9460				
54	327,15	0,15002	0,9862	118	391,15	1,8628	0,9445				

G-at_npsh_a_sc

ТАБЛИЦА ПОТЕРЬ ПОТОКА НА УЧАСТКЕ 100 М В ПРЯМОМ ЧУГУННОМ ТРУБОПРОВОДЕ (ФОРМУЛА ХАЗЕНА-ВИЛЬЯМСА, C=100)

РАСХОД		НОМИНАЛЬНЫЙ ДИАМЕТР в мм и в ДЮЙМАХ																													
m ³ /h	l/min	15 1/2"	20 3/4"	25 1"	32 1 1/4"	40 1 1/2"	50 2	65 2 1/2"	80 3"	100 4"	125 5"	150 6"	175 7"	200 8"	250 10"	300 12"	350 14"	400 16"													
0,6	10	v hr	0,94 16	0,53 3,94	0,34 1,33	0,21 0,40	0,13 0,13		Значения hr нужно умножить на: 0,71 для труб из оцинкованной или окрашенной стали 0,54 для труб из нержавеющей стали или меди 0,47 для труб из ПВХ или ПЭ																						
0,9	15	v hr	1,42 33,9	0,80 8,35	0,51 2,82	0,31 0,85	0,20 0,29																								
1,2	20	v hr	1,89 57,7	1,06 14,21	0,68 4,79	0,41 1,44	0,27 0,49	0,17 0,16																							
1,5	25	v hr	2,36 87,2	1,33 21,5	0,85 7,24	0,52 2,18	0,33 0,73	0,21 0,25																							
1,8	30	v hr	2,83 122	1,59 30,1	1,02 10,1	0,62 3,05	0,40 1,03	0,25 0,35																							
2,1	35	v hr	3,30 162	1,86 40,0	1,19 13,5	0,73 4,06	0,46 1,37	0,30 0,46																							
2,4	40	v hr		2,12 51,2	1,36 17,3	0,83 5,19	0,53 1,75	0,34 0,59											0,20 0,16												
3	50	v hr		2,65 77,4	1,70 26,1	1,04 7,85	0,66 2,65	0,42 0,89											0,25 0,25												
3,6	60	v hr		3,18 108	2,04 36,6	1,24 11,0	0,80 3,71	0,51 1,25											0,30 0,35												
4,2	70	v hr		3,72 144	2,38 48,7	1,45 14,6	0,93 4,93	0,59 1,66											0,35 0,46												
4,8	80	v hr		4,25 185	2,72 62,3	1,66 18,7	1,06 6,32	0,68 2,13											0,40 0,59												
5,4	90	v hr			3,06 77,5	1,87 23,3	1,19 7,85	0,76 2,65											0,45 0,74	0,30 0,27											
6	100	v hr			3,40 94,1	2,07 28,3	1,33 9,54	0,85 3,22											0,50 0,90	0,33 0,33											
7,5	125	v hr			4,25 142	2,59 42,8	1,66 14,4	1,06 4,86											0,63 1,36	0,41 0,49											
9	150	v hr			3,11 59,9	1,99 20,2	1,27 6,82	0,75 1,90											0,50 0,69	0,32 0,23											
10,5	175	v hr			3,63 79,7	2,32 26,9	1,49 9,07	0,88 2,53											0,58 0,92	0,37 0,31											
12	200	v hr			4,15 102	2,65 34,4	1,70 11,6	1,01 3,23											0,66 1,18	0,42 0,40											
15	250	v hr			5,18 154	3,32 52,0	2,12 17,5	1,26 4,89											0,83 1,78	0,53 0,60	0,34 0,20										
18	300	v hr			3,98 72,8	2,55 24,6	1,51 6,85	1,00 2,49											0,64 0,84	0,41 0,28											
24	400	v hr			5,31 124	3,40 41,8	2,01 11,66	1,33 4,24											0,85 1,43	0,54 0,48	0,38 0,20										
30	500	v hr			6,63 187	4,25 63,2	2,51 17,6	1,66 6,41	1,06 2,16	0,68 0,73	0,47 0,30																				
36	600	v hr					5,10 88,6	3,02 24,7	1,99 8,98	1,27 3,03	0,82 1,02	0,57 0,42	0,42 0,20																		
42	700	v hr					5,94 118	3,52 32,8	2,32 11,9	1,49 4,03	0,95 1,36	0,66 0,56	0,49 0,26																		
48	800	v hr					6,79 151	4,02 42,0	2,65 15,3	1,70 5,16	1,09 1,74	0,75 0,72	0,55 0,34																		
54	900	v hr					7,64 188	4,52 52,3	2,99 19,0	1,91 6,41	1,22 2,16	0,85 0,89	0,62 0,42																		
60	1000	v hr					5,03 63,5	3,32 23,1	2,12 7,79	1,36 2,63	0,94 1,08	0,69 0,51	0,53 0,27																		
75	1250	v hr					6,28 96,0	4,15 34,9	2,65 11,8	1,70 3,97	1,18 1,63	0,87 0,77	0,66 0,40																		
90	1500	v hr					7,54 134	4,98 48,9	3,18 16,5	2,04 5,57	1,42 2,29	1,04 1,08	0,80 0,56																		
105	1750	v hr					8,79 179	5,81 65,1	3,72 21,9	2,38 7,40	1,65 3,05	1,21 1,44	0,93 0,75																		
120	2000	v hr					6,63 83,3	4,25 28,1	2,72 9,48	1,89 3,90	1,39 1,84	1,06 0,96	0,68 0,32																		
150	2500	v hr					8,29 126	5,31 42,5	3,40 14,3	2,36 5,89	1,73 2,78	1,33 1,45	0,85 0,49																		
180	3000	v hr								6,37 59,5	4,08 20,1	2,83 8,26	2,08 3,90	1,59 2,03	1,02 0,69	0,71 0,28															
210	3500	v hr								7,43 79,1	4,76 26,7	3,30 11,0	2,43 5,18	1,86 2,71	1,19 0,91	0,83 0,38															
240	4000	v hr								8,49 101	5,44 34,2	3,77 14,1	2,77 6,64	2,12 3,46	1,36 1,17	0,94 0,48															
300	5000	v hr								6,79 51,6	4,72 21,2	3,47 10,0	2,65 5,23	1,70 1,77	1,18 0,73																
360	6000	v hr								8,15 72,3	5,66 29,8	4,16 14,1	3,18 7,33	2,04 2,47	1,42 1,02																
420	7000	v hr								6,61 39,6	4,85 18,7	3,72 9,75	2,38 3,29	1,65 1,35	1,21 0,64																
480	8000	v hr								7,55 50,7	5,55 23,9	4,25 12,49	2,72 4,21	1,89 1,73	1,39 0,82																
540	9000	v hr								8,49 63,0	6,24 15,5	4,78 5,24	3,06 2,16	2,12 1,02	1,56 0,53	1,19 0,53															
600	10000	v hr								6,93 36,2	5,31 18,9	3,40 6,36	2,36 2,62	1,73 1,24	1,33 0,65																

G-at-pct_a_th

hr = потеря нагрузки при 100 м прямой трубы (м)

V = скорость воды (м/с)

ГИДРАВЛИЧЕСКИЕ ПОТЕРИ

ТАБЛИЦА ПОТЕРЬ ПОТОКА В КОЛЕНАХ, КЛАПАНАХ И ЗАДВИЖКАХ

Гидравлические потери определяются методом эквивалентной длины трубы, согласно таблице, приведенной ниже.

ТИП ПРИНАДЛЕЖНОСТИ	DN											
	25	32	40	50	65	80	100	125	150	200	250	300
	Эквивалентная длина трубы (м)											
Колено 45°	0,2	0,2	0,4	0,4	0,6	0,6	0,9	1,1	1,5	1,9	2,4	2,8
Колено 90°	0,4	0,6	0,9	1,1	1,3	1,5	2,1	2,6	3,0	3,9	4,7	5,8
Колено 90° с большим радиусом	0,4	0,4	0,4	0,6	0,9	1,1	1,3	1,7	1,9	2,8	3,4	3,9
T или крестовина	1,1	1,3	1,7	2,1	2,6	3,2	4,3	5,3	6,4	7,5	10,7	12,8
Задвижка	-	-	-	0,2	0,2	0,2	0,4	0,4	0,6	0,9	1,1	1,3
Обратный клапан	1,1	1,5	1,9	2,4	3,0	3,4	4,7	5,9	7,4	9,6	11,8	13,9

G-a-pcv_a_th

Данные таблицы действительны при коэффициенте Хазена-Вильямса $C=100$ (чугунные детали); для стальных деталей значения следует умножить на 1,41; для деталей из нержавеющей стали, меди и чугуна, отделанного защитным покрытием, значения умножают на 1,85.

После определения **эквивалентной длины трубы**, гидравлические потери определяются согласно таблице потерь.

Представленные значения являются указательными и могут изменяться у разных моделей, особенно для заслонок и обратных клапанов, для которых нужно проверить значения, предоставленные производителем.

ОБЪЕМНАЯ ПРОИЗВОДИТЕЛЬНОСТЬ

Литры в минуту л/мин	Куб. метры в час м ³ /ч	Куб. футы в час ft ³ /h	Куб. футы в минуту ft ³ /min	Английский галлон в минуту Imp. gal/min	Американский галлон в минуту Us gal./min
1,0000	0,0600	2,1189	0,0353	0,2200	0,2642
16,6667	1,0000	35,3147	0,5886	3,6662	4,4029
0,4719	0,0283	1,0000	0,0167	0,1038	0,1247
28,3168	1,6990	60,0000	1,0000	6,2288	7,4805
4,5461	0,2728	9,6326	0,1605	1,0000	1,2009
3,7854	0,2271	8,0208	0,1337	0,8327	1,0000

ДАВЛЕНИЕ И НАПОР

Ньютон на квадратный метр Н/м ²	Килопаскаль кПа	Бар бар	Фунт-силы на квадратный дюйм psi	Метр водяного столба м Н ₂ O	Миллиметр ртутного столба мм Hg
1,0000	0,0010	1 x 10 ⁻⁵	1.45 x 10 ⁻⁴	1.02 x 10 ⁻⁴	0,0075
1000,0000	1,0000	0,0100	0,1450	0,1020	7,5006
1 x 10 ⁵	100,0000	1,0000	14,5038	10,1972	750,0638
6894,7570	6,8948	0,0689	1,0000	0,7031	51,7151
9806,6500	9,8067	0,0981	1,4223	1,0000	73,5561
133,3220	0,1333	0,0013	0,0193	0,0136	1,0000

ДЛИНА

Миллиметр мм	Сантиметр см	Метр м	Дюйм in	Фут ft	Ярд yd
1,0000	0,1000	0,0010	0,0394	0,0033	0,0011
10,0000	1,0000	0,0100	0,3937	0,0328	0,0109
1000,0000	100,0000	1,0000	39,3701	3,2808	1,0936
25,4000	2,5400	0,0254	1,0000	0,0833	0,0278
304,8000	30,4800	0,3048	12,0000	1,0000	0,3333
914,4000	91,4400	0,9144	36,0000	3,0000	1,0000

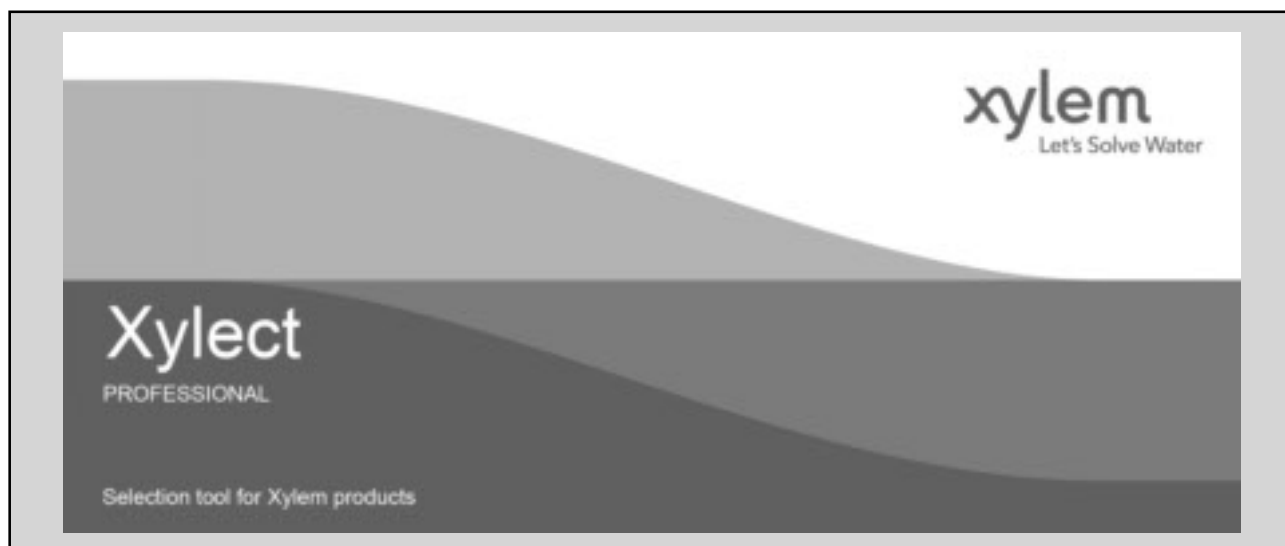
ОБЪЕМ

Кубический метр м ³	Литр л	Миллилитр мл	Английский галлон imp. gal.	Американский галлон US gal.	Кубический фут ft ³
1,0000	1000,0000	1 x 10 ⁶	219,9694	264,1720	35,3147
0,0010	1,0000	1000,0000	0,2200	0,2642	0,0353
1 x 10 ⁻⁶	0,0010	1,0000	2.2 x 10 ⁻⁴	2.642 x 10 ⁻⁴	3.53 x 10 ⁻⁵
0,0045	4,5461	4546,0870	1,0000	1,2009	0,1605
0,0038	3,7854	3785,4120	0,8327	1,0000	0,1337
0,0283	28,3168	28316,8466	6,2288	7,4805	1,0000

G-at_pp_a_sc

ПРОГРАММА ПОДБОРА ОБОРУДОВАНИЯ

Xylect



Xylect – это программное обеспечение по подбору насосного оборудования, включающее в себя обширную онлайн-базу данных. Программа содержит информацию о всём ассортименте насосов Lowara, Vogel и о комплектующих изделиях, позволяет осуществлять поиск и предлагает ряд удобных функций по управлению проектами. Собранные в системе данные регулярно обновляются.

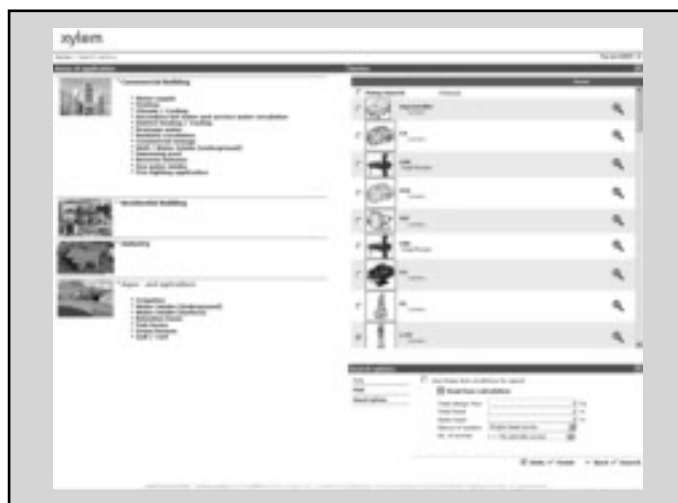
Благодаря возможности поиска по области применения и детальности выводимой на экран информации даже те, кто незнаком с оборудованием Lowara и (или) Vogel, смогут подобрать наиболее подходящий для конкретной ситуации насос.

В программе возможен поиск:

- по области применения;
- по типу изделия;
- по рабочей точке.

Xylect после обработки данных в состоянии вывести на экран:

- перечень всех результатов поиска;
- диаграммы рабочих характеристик (подача, напор, мощность, КПД, NPSH);
- данные электродвигателя;
- габаритные чертежи;
- опции;
- перечень технических характеристик;
- документы и файлы в формате .dxf для скачивания.



Функция поиска по области применения помогает пользователям, не знакомым с продукцией Lowara, подобрать наиболее подходящий для конкретной ситуации насос.

ПРОГРАММА ПОДБОРА ОБОРУДОВАНИЯ Xylect



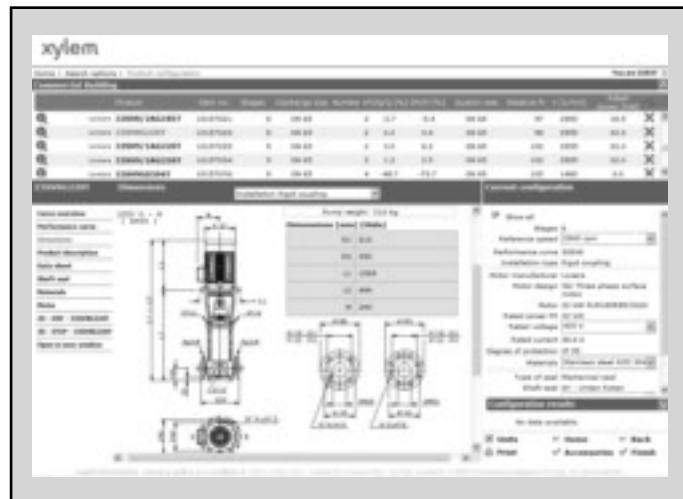
Подробные результаты поиска дают возможность выбрать лучший из предлагаемых вариантов.

Для удобной работы с Xylect рекомендуется создать личный аккаунт, после чего становится возможным:

- выбрать желаемую единицу измерения;
- создавать и сохранять проекты;
- отправлять проекты другим пользователям Xylect.

Каждый пользователь располагает собственной страницей My Xylect, где хранятся все его проекты.

Дополнительную информацию о Xylect можно получить у дилеров или на сайте www.xylect.com.



Отображаемые на экране габаритные чертежи можно скачивать в формате .dxf



Xylem |'zīləm|

- 1) ксилема, ткань наземных растений, служащая для проведения воды от корней вверх по растению к листьям и другим органам;
- 2) международная компания, лидер в области водных технологий.

Нас 12000 человек, объединённых одной целью – разрабатывать инновационные решения по доставке воды в любые уголки земного шара. Суть нашей работы заключается в создании новых технологий, оптимизирующих использование водных ресурсов и помогающих беречь и повторно использовать воду. Мы анализируем, обрабатываем, подаём воду в жилые дома, офисы, на промышленные и сельскохозяйственные предприятия, помогая людям рационально использовать этот ценный природный ресурс. Между нами и нашими клиентами в более чем 150 странах мира установились тесные партнёрские отношения, нас ценят за способность предлагать высококачественную продукцию ведущих брендов, за эффективный сервис, за крепкие традиции новаторства.

Более подробная информация о Xylem представлена на сайте lowara.ru



ООО «КСИЛЕМ РУС»
115280, г.Москва, ул. Ленинская Слобода, д.19, 5 этаж, офис 21 Б1
Тел. (+7) 495 223 08 52
Факс (+7) 495 223 08 51
info.lowara.ru@xyleminc.com – www.lowara.ru

LOWARA оставляет за собой право вносить изменения без предварительного уведомления.
LOWARA – торговая марка компании Xylem Inc. и одно из подразделений.