

50 Гц



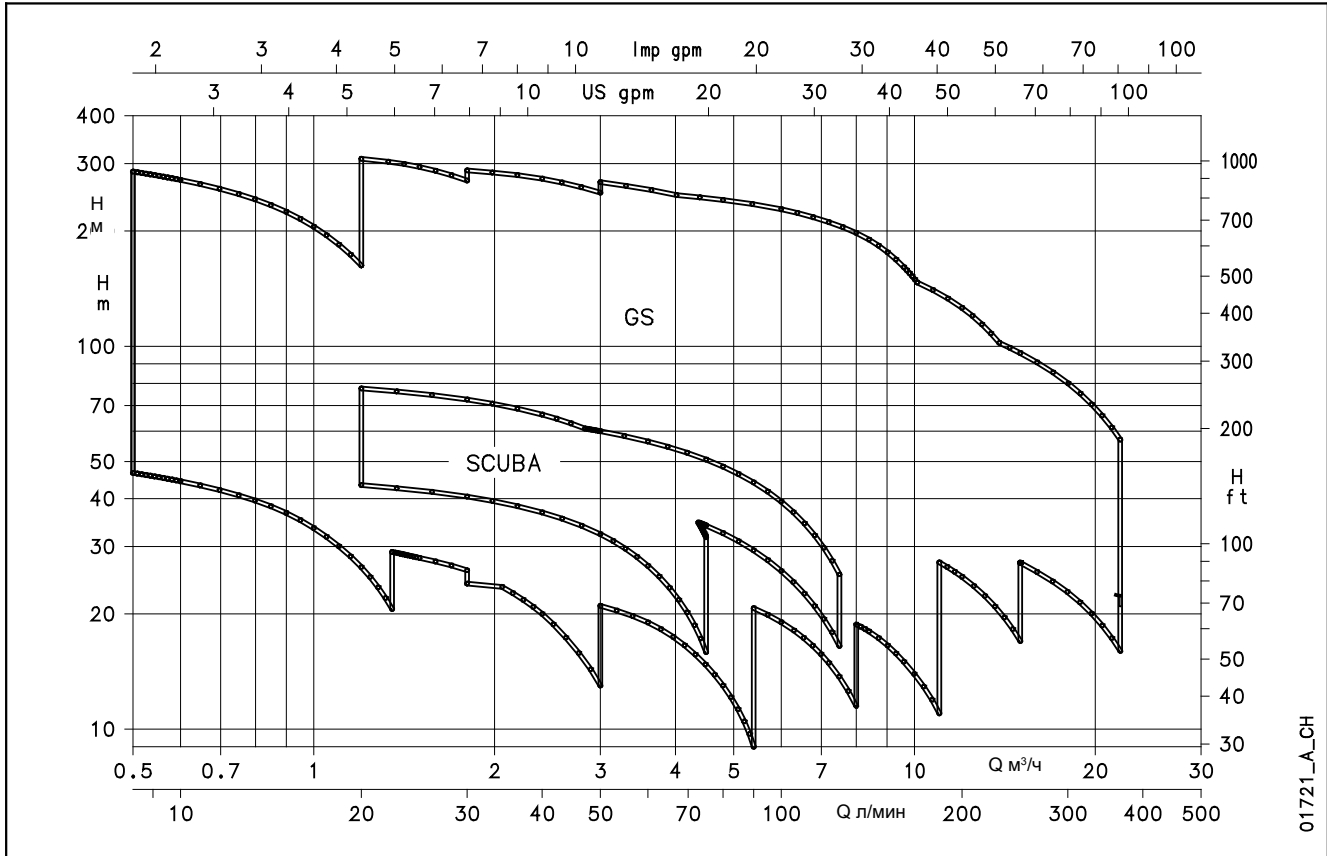
Серии SCUBA, GS

ПОГРУЖНЫЕ И СКВАЖИННЫЕ НАСОСЫ 4"- 5"

Код 19100594С Ред.В Изд.12/2012

 **LOWARA**
a xylem brand

СЕРИИ SCUBA, GS
ДИАПАЗОН ГИДРАВЛИЧЕСКИХ ХАРАКТЕРИСТИК
ПРИ 50 Гц



01721_A_CH

СОДЕРЖАНИЕ

Серия Scuba. Технические характеристики	5
Серия Scuba. Диапазон гидравлических характеристик, 50 Гц	9
Серия Scuba. Размеры и вес	10
Серия GS. Технические характеристики	13
Серия GS. Диапазон гидравлических характеристик, 50 Гц	17
Серия GS. Размеры и вес	18
Электродвигатели серии 4OS	37
Электродвигатели серии L4C	43
Принадлежности	49
Техническое приложение	67

Погружные насосы

ОТРАСЛИ

ЖИЛИЩНО-КОММУНАЛЬНОЕ ХОЗЯЙСТВО,
СЕЛЬСКОЕ ХОЗЯЙСТВО, ПРОМЫШЛЕННОСТЬ.

ПРИМЕНЕНИЕ

- Подача воды из колодцев или резервуаров, 6" скважин, водоемов или каналов.
- Системы орошения.

Серия SCUBA



ТЕХНИЧЕСКИЕ ХАРАКТЕРИСТИКИ

НАСОС

- **Подача:** до 7,5 м³/ч при 2850 об/мин.
- **Напор:** до 80 м при 2850 об/мин.
- **Максимальный диаметр** насоса: 128 мм.
- **Максимальная** глубина погружения: 20 м.
- **Максимально** допустимая концентрация песка в воде: 25 г/м³.
- **Размер** частиц: до 2,5 мм.
- **Напорный патрубок:** Rp 1 1/4".
- **Мощность** двигателя: от 0,55 до 1,1 кВт.

ЭЛЕКТРОДВИГАТЕЛЬ

- **Однофазная версия:** 220-240 В, 50 Гц, 2 полюса (2850 об/мин).
- Со встроенной автоматической защитой от перегрузок.
- Со встроенным конденсатором.
- **Трехфазная версия:** 380-415 В, 50 Гц, 2 полюса (2850 об/мин), защита от перегрузок обеспечивается пользователем и устанавливается в шкафу управления (см. раздел о шкафах управления).
- Предельно допустимое отклонение напряжения от номинального: ±5%.
- Класс изоляции: **F**.
- Может работать **в горизонтальном положении**.
- Максимальное число **включений** в час, с равномерным интервалом:

25 для двигателей мощностью до 0,9 кВт,
20 для двигателей мощностью 1,1 кВт.

- Максимальная **температура** воды, омывающей двигатель: **40°C** (при непрерывном использовании).

ВЕРСИИ

Однофазные версии с предварительно установленным поплавковым выключателем (серия SCUBA G). Набор, состоящий из насоса Scuba и преобразователя Hydrovar® Watercooled, поставляется для следующих моделей:

HVW/SC207T и HVW/SC407T. По запросу: различные значения напряжения и частоты.

- По запросу: рабочие колеса из нержавеющей стали AISI 304.

КОНСТРУКТИВНЫЕ ХАРАКТЕРИСТИКИ

- Погружной моноблочный электронасос с несколькими рабочими колесами.
- Гидравлическая часть размещена под электродвигателем, который охлаждается рабочей жидкостью.
- Рабочие колеса радиального центробежного типа из технополимера.
- Диффузоры из нержавеющей стали AISI 304.
- Внешний корпус насоса, корпус двигателя, всасывающая решетка и свободный конец вала из нержавеющей стали AISI 304.
- Электродвигатель защищен системой с двумя торцевыми уплотнениями и промежуточной масляной камерой.
- Износостойкое торцевое уплотнение из карбида кремния и второе уплотнение, смазываемое за счет специальной конструкции масляной камеры, обеспечивают надежность работы в течение долгого срока эксплуатации.
- Используемое масло отвечает требованиям к маслам, контактирующим с пищевыми продуктами.

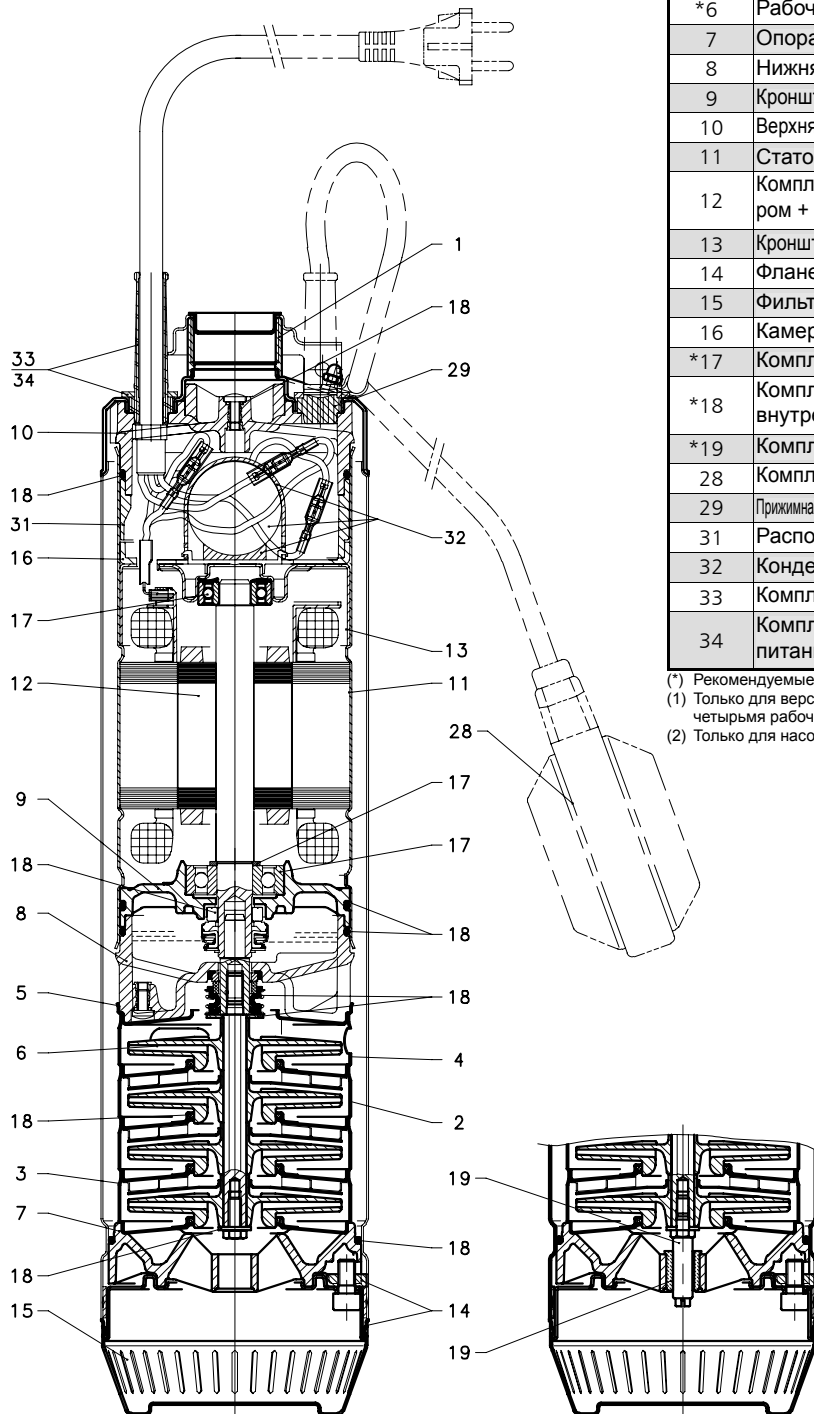
Инновационное решение

Компактность

Система двойного уплотнения

Простота монтажа

**СЕРИЯ SCUBA
НАСОС В РАЗРЕЗЕ И ПЕРЕЧЕНЬ СОСТАВНЫХ ЧАСТЕЙ**



№	ОПИСАНИЕ
1	Корпус
*2	Диффузор
*3	Первая ступень
*4	Конечный диффузор
*5	Последняя ступень
*6	Рабочее колесо
7	Опора втулки
8	Нижняя часть
9	Кронштейн нижнего подшипника двигателя
10	Верхняя крышка двигателя с 2 отверстиями
11	Статор с обмоткой
12	Комплект вала (вал двигателя с ротором + подшипники + шестигранный вал)
13	Кронштейн верхнего подшипника двигателя
14	Фланец + крепеж
15	Фильтр
16	Камера защиты соединений
*17	Комплект подшипников
*18	Комплект уплотнений (внешнее + внутреннее + кольцевые)
*19	Комплект втулок ⁽¹⁾
28	Комплект поплавкового выключателя ⁽²⁾
29	Прижимная пластина + пробка поплавкового выключателя + винты
31	Распорная втулка
32	Конденсатор
33	Комплект трехфазного кабеля питания
34	Комплект однофазного кабеля питания (со штекером)

(*) Рекомендуемые запасные части

scuba-2p50_b_tp

(1) Только для версий с более чем четырьмя рабочими колесами

(2) Только для насосов серии G

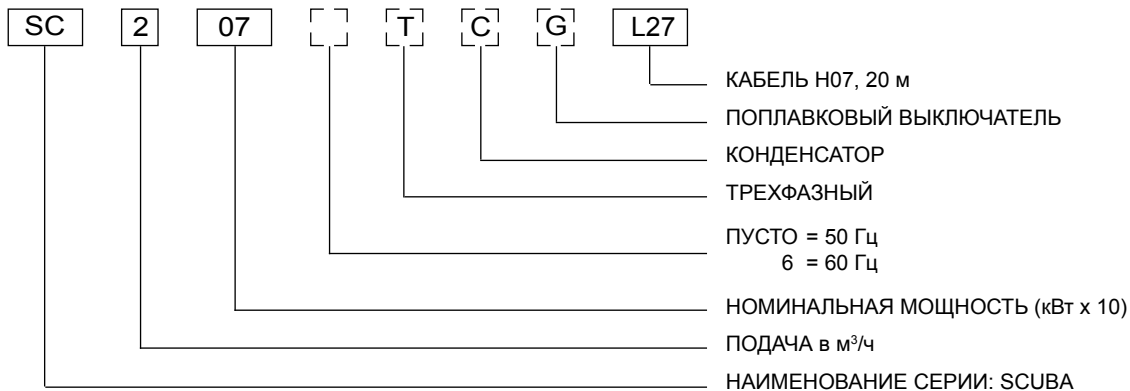
СЕРИЯ SCUBA

ТАБЛИЦА МАТЕРИАЛОВ

ДЕТАЛЬ	МАТЕРИАЛ	ССЫЛКИ НА СТАНДАРТЫ	
		ЕВРОПА	США
Корпус	Нержавеющая сталь	EN 10088-1-X5CrNi18-10 (1.4301)	AISI 304
Кронштейн верхнего подшипника двигателя	Нержавеющая сталь	EN 10088-1-X5CrNi18-10 (1.4301)	AISI 304
Статор с обмоткой	Нержавеющая сталь	EN 10088-1-X5CrNi18-10 (1.4301)	AISI 304
Фильтр	Нержавеющая сталь	EN 10088-1-X5CrNi18-10 (1.4301)	AISI 304
Свободный конец вала	Нержавеющая сталь	EN 10088-1-X5CrNiMo17-12-2 (1.4401)	AISI 316
Винты	Нержавеющая сталь	EN 10088-1-X5CrNi18-10 (1.4301)	AISI 304
Рабочее колесо	Noryl ®		
Диффузор	Нержавеющая сталь	EN 10088-1-X5CrNi18-10 (1.4301)	AISI 304
Верхняя часть	PPS Ryton ®		
Нижняя часть	PPS Ryton ®		
Кронштейн нижнего подшипника двигателя	Литой алюминий		
Опора втулки	PPS Ryton ®		
Втулочный подшипник	Laripur ®		
Уплотнительные кольца	Нитрильный каучук (NBR)		
Внешнее торцевое уплотнение	Карбид кремния		
Внутреннее торцевое уплотнение (неподвижная часть)	Стеатит		
Внутреннее торцевое уплотнение (вращающаяся часть)	Углеродистый графит		

scuba-sc2-sc4-2p50_b_tm

СЕРИЯ SCUBA РАСШИФРОВКА ТИПОВОГО ОБОЗНАЧЕНИЯ



ПРИМЕР: SC207CGL27

НАСОС SCUBA:
ПОДАЧА 2 м³/ч; 0,75 кВт; 50 Гц; ВСТРОЕННЫЙ КОНДЕНСАТОР;
ПОПЛАВКОВЫЙ ВЫКЛЮЧАТЕЛЬ; КАБЕЛЬ H07RN-F 20 м.

ПАСПОРТНАЯ ТАБЛИЧКА ОДНОФАЗНОЙ ВЕРСИИ

1 - Тип электронасоса

2 - Код

3 - Диапазон подачи

4 - Диапазон напора

5 - Характеристики электродвигателя

6 - Дата производства и серийный номер

7 - Максимальная глубина погружения

8 - Минимальный напор

9 - Номинальная мощность

04466_B_SC

ОПИСАНИЕ

- 1 - Тип электронасоса
- 2 - Код
- 3 - Диапазон подачи
- 4 - Диапазон напора
- 5 - Характеристики электродвигателя
- 6 - Дата производства и серийный номер
- 7 - Максимальная глубина погружения
- 8 - Минимальный напор
- 9 - Номинальная мощность

ПАСПОРТНАЯ ТАБЛИЧКА ТРЕХФАЗНОЙ ВЕРСИИ

1 - Тип электронасоса

2 - Код

3 - Диапазон подачи

4 - Диапазон напора

5 - Характеристики электродвигателя

6 - Дата производства и серийный номер

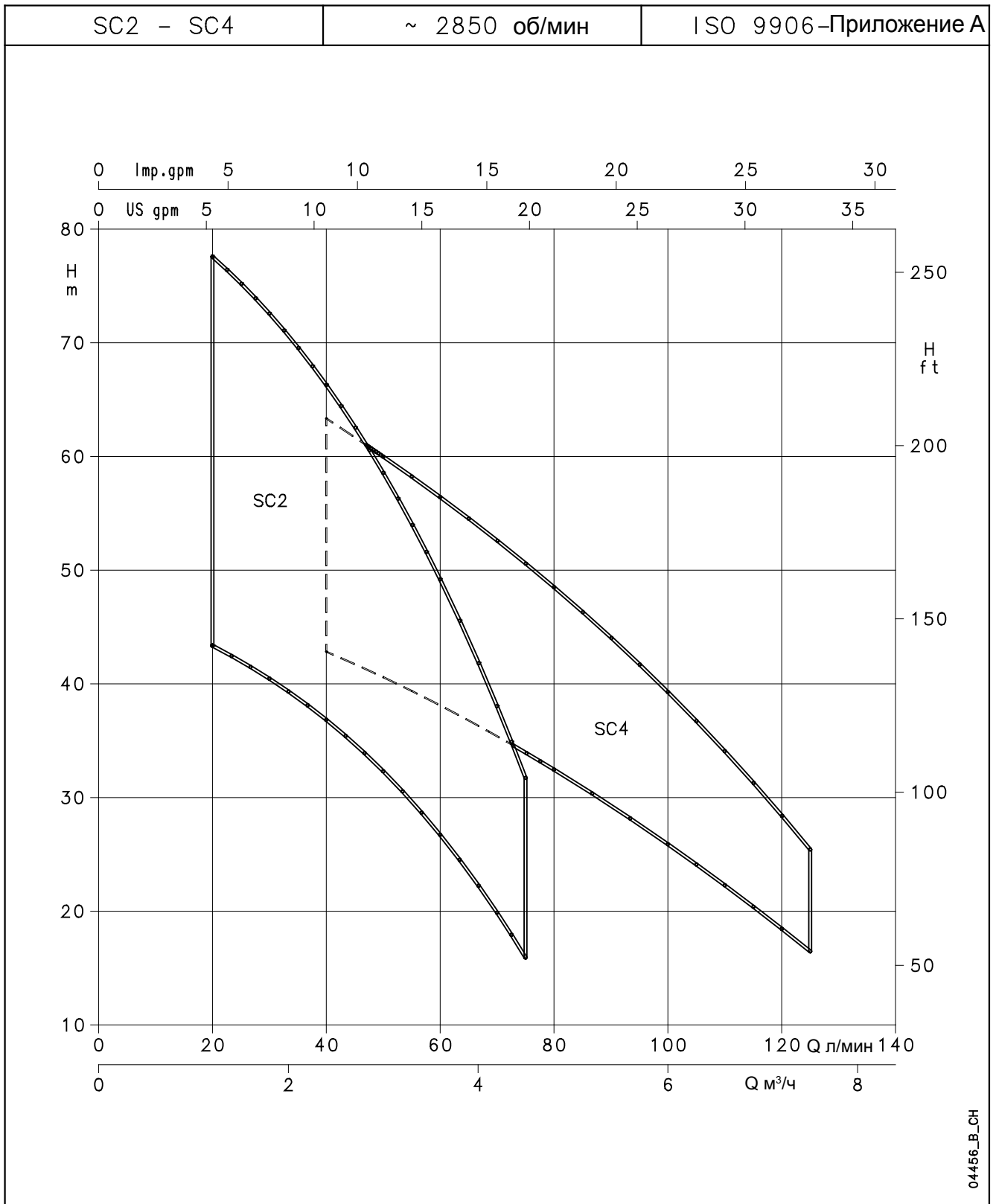
7 - Максимальная глубина погружения

8 - Минимальный напор

9 - Номинальная мощность

04467_B_SC

**СЕРИЯ SCUBA
ДИАПАЗОН ГИДРАВЛИЧЕСКИХ ХАРАКТЕРИСТИК ПРИ 50 Гц**



04456_B_CH

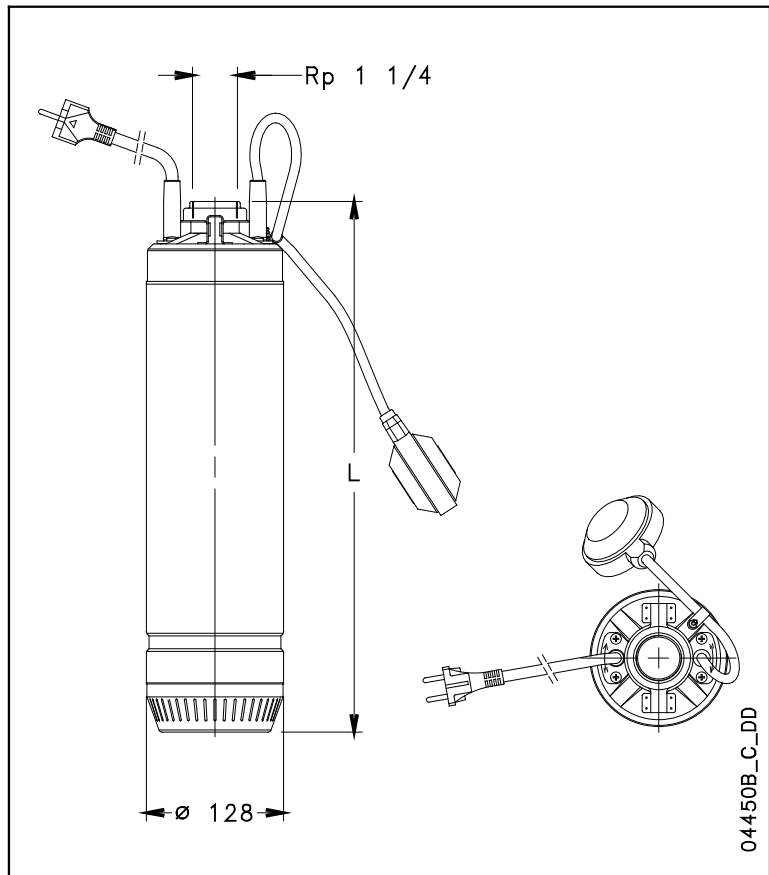
СЕРИЯ SCUBA РАЗМЕРЫ И ВЕС, 50 ГЦ

ТИП НАСОСА		КОЛИ- ЧЕСТВО СТУПЕ- НЕЙ	РАЗМЕРЫ		ВЕС
ОДНОФАЗ- НЫЙ	ТРЕХ- ФАЗНЫЙ		L	мм	
SC205C	SC205T	4	526	13,5	
SC207C	SC207T	5	566	15	
SC209C	SC209T	6	591	16	
SC211C	SC211T	7	636	18	
SC407C	SC407T	4	541	14,5	
SC409C	SC409T	5	566	15,5	
SC411C	SC411T	6	611	17,5	

scuba-sc2-sc4-2p50_c_td

ТИП НАСОСА	СЕЧЕНИЕ	ТИП КАБЕЛЯ	ДЛИНА КАБЕЛЯ
SC205C	3G1	H07RN-F	20 m
SC207C	3G1	H07RN-F	
SC209C	3G1,5	H07RN-F	
SC211C	3G1,5	H07RN-F	
SC407C	3G1	H07RN-F	
SC409C	3G1,5	H07RN-F	
SC411C	3G1,5	H07RN-F	
SC205T	4G1	H07RN-F	
SC207T	4G1	H07RN-F	
SC209T	4G1	H07RN-F	
SC211T	4G1	H07RN-F	
SC407T	4G1	H07RN-F	
SC409T	4G1	H07RN-F	
SC411T	4G1	H07RN-F	

scuba-sc2-sc4-2p50_c_tc



04450B_C_DD

По запросу могут быть предоставлены однофазные версии с предварительно установленным поплавковым выключателем (SCUBA G).

По запросу поставляются версии с 10-метровым кабелем.

ТАБЛИЦА ГИДРАВЛИЧЕСКИХ ХАРАКТЕРИСТИК, 50 Гц

ТИП НАСОСА	НОМИНАЛЬНАЯ МОЩНОСТЬ		Q = ПОДАЧА										
			л/мин	0	20	30	40	50	60	75	80	100	125
			м³/ч	0	1,2	1,8	2,4	3	3,6	4,5	4,8	6	7,5
			H = ОБЩИЙ НАПОР В МЕТРАХ ВОДЯНОГО СТОЛБА										
SC205C - SC205T	0,55	0,75	47,7	43,4	40,5	36,8	32,3	26,7	15,9				
SC207C - SC207T	0,75	1	61,2	56,7	52,7	47,6	41,5	34,3	21,7				
SC209C - SC209T	0,9	1,2	72,4	66,3	61,8	56,3	49,6	41,8	27,4				
SC211C - SC211T	1,1	1,5	84,5	77,6	72,6	66,3	58,6	49,2	31,7				
SC407C - SC407T	0,75	1	49,4			42,8	40,6	38,1	34,0	32,5	25,9	16,5	
SC409C - SC409T	0,9	1,2	62,5			52,3	49,6	46,7	41,8	40,1	32,2	19,9	
SC411C - SC411T	1,1	1,5	75,5			63,4	60,0	56,4	50,6	48,5	39,3	25,4	

scuba-sc2-sc4-2p50_c_th

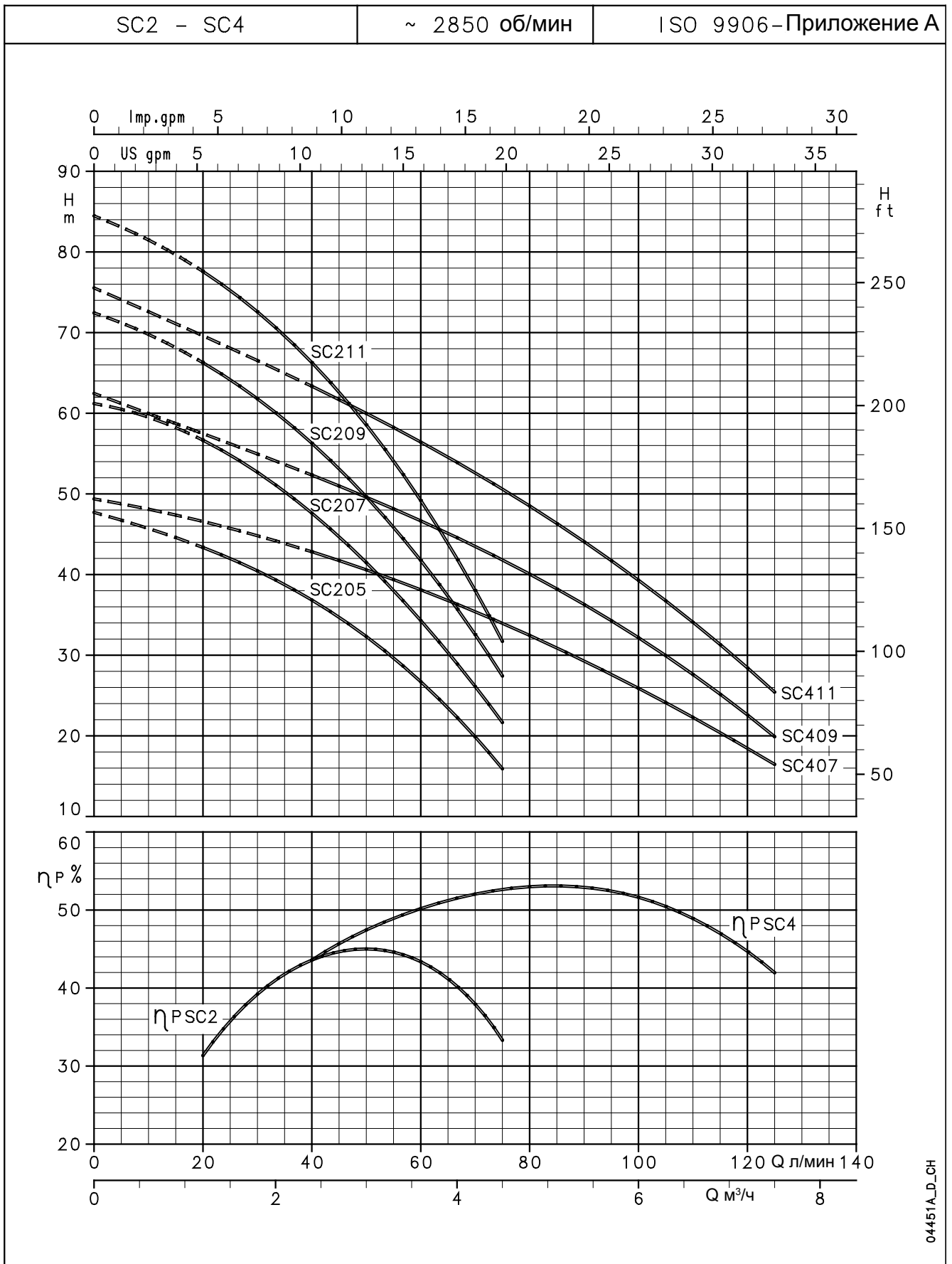
ТИП НАСОСА ОДНОФАЗНЫЙ	ПОТРЕБЛЯЕМАЯ МОЩНОСТЬ*	ПОТРЕБЛЯЕ- МЫЙ ТОК* 220-240 В	КОНДЕНСАТОР μF / 450 В
	кВт		
SC205C	0,93	4,37	16
SC207C	1,15	5,19	25
SC209C	1,32	5,88	25
SC211C	1,63	7,25	30
SC407C	1,18	5,28	25
SC409C	1,38	6,17	25
SC411C	1,76	7,85	30

ТИП НАСОСА ТРЕХФАЗНЫЙ	ПОТРЕБЛЯЕМАЯ МОЩНОСТЬ*	ПОТРЕБЛЯЕ- МЫЙ ТОК* 220-240 В	ПОТРЕБЛЯЕ- МЫЙ ТОК* 380-415 В
	кВт		
SC205T	0,86	2,81	1,62
SC207T	1,09	4,12	2,38
SC209T	1,27	4,40	2,54
SC211T	1,45	4,68	2,70
SC407T	1,12	4,16	2,40
SC409T	1,33	4,50	2,60
SC411T	1,59	4,94	2,85

* Максимальные значения в пределах рабочего диапазона

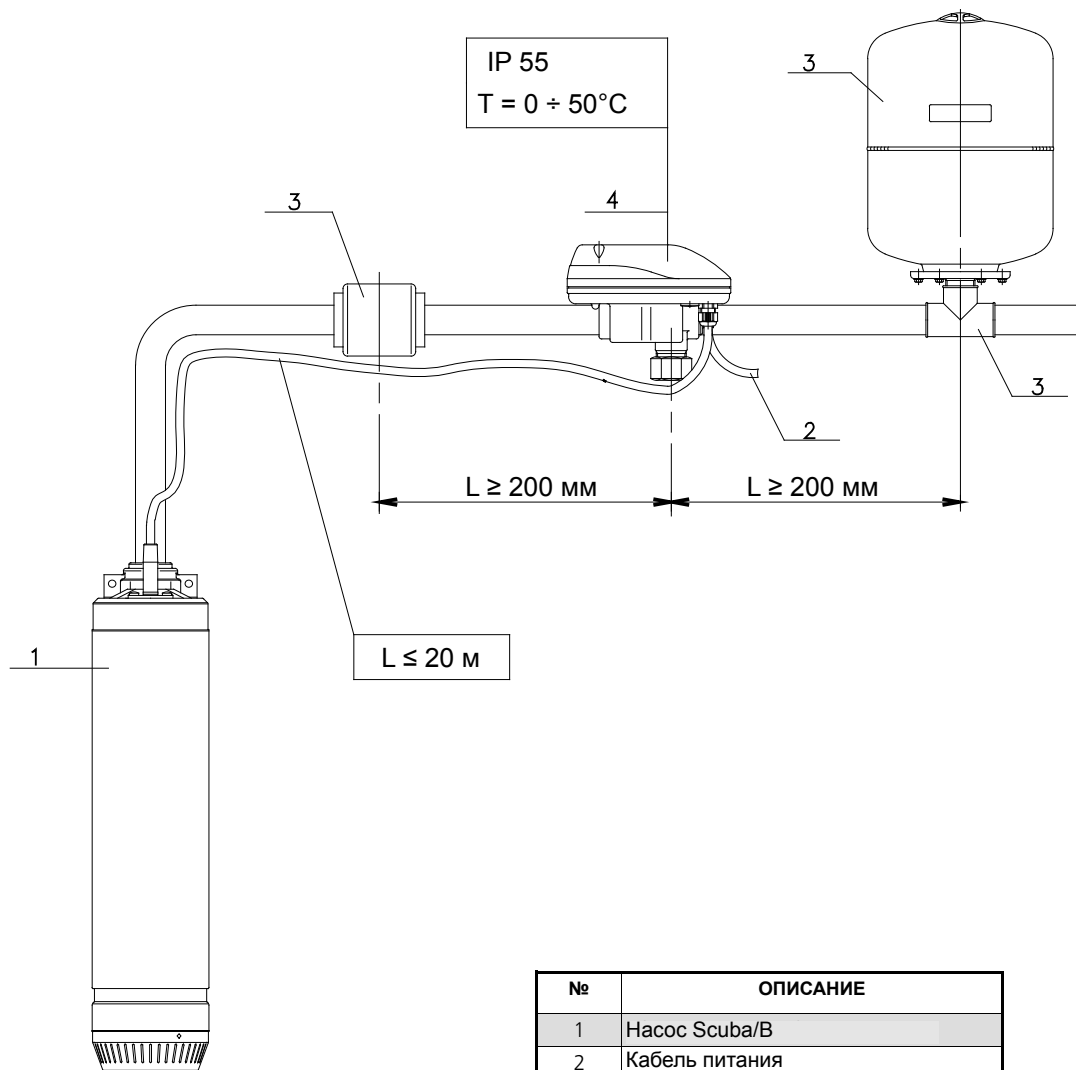
scuba-sc2-sc4-2p50_c_te

**СЕРИЯ SCUBA
РАБОЧИЕ ХАРАКТЕРИСТИКИ ПРИ 50 Гц**



Характеристики приведены для жидкостей с плотностью $\rho = 1.0 \text{ кг/дм}^3$ и кинематической вязкостью $\nu = 1 \text{ мм}^2/\text{сек}$.

**ПРИМЕР МОНТАЖА ПОГРУЖНОГО НАСОС,
УПРАВЛЯЕМОГО ПРЕОБРАЗОВАТЕЛЕМ ЧАСТОТЫ
(HYDROVAR® WATERCOOLED)**



№	ОПИСАНИЕ
1	Насос Scuba/B
2	Кабель питания
3	Комплект гидравлический HWV
4	Преобразователь частоты Hydrovar® Watercooled

scuba-hww-2p50_a_tp

Скважинные насосы 4"

Серия GS



- Компактность**
- Прочность**
- Стойкость к абразивному износу**
- Плавающие рабочие колеса**

ОТРАСЛИ

ЖИЛИЩНО-КОММУНАЛЬНОЕ ХОЗЯЙСТВО,
СЕЛЬСКОЕ ХОЗЯЙСТВО, ПРОМЫШЛЕННОСТЬ.

ПРИМЕНЕНИЕ

- Водоснабжение.
- Системы орошения.
- Системы повышения давления.
- Системы пожаротушения.

ТЕХНИЧЕСКИЕ ХАРАКТЕРИСТИКИ

НАСОС

- **Подача:** до 21 м³/ч при 2850 об/мин.
- **Напор:** до 340 м при 2850 об/мин.
- **Максимальный диаметр** насоса (с учетом планки защиты кабеля): 99 мм.
- **Максимальная** глубина погружения: 150 м (с двигателями 4OS), 300 м (с двигателями L4C).
- **Максимально** допустимая концентрация песка в воде: 150 г/м³.
- **Версии** 1GSL - 2GS - 4GS - 6GS: напорный патрубок Rp 1 1/4.
- **Версии** 8GS - 12GS - 16GS: напорный патрубок Rp 2.
- **Мощность** двигателя: от 0,37 до 7,5 кВт.

ЭЛЕКТРОДВИГАТЕЛЬ

- **4OS однофазной версии:** от 0,37 до 2,2 кВт, 220-240 В, 50 Гц.
- **4OS трехфазной версии:** от 0,37 до 7,5 кВт, 220-240 В, 50 Гц; от 0,37 до 7,5 кВт, 380-415 В, 50 Гц.
- **L4C однофазной версии:** от 0,37 до 4 кВт, 220-240 В, 50 Гц.
- **L4C трехфазной версии:** от 0,37 до 5,5 кВт, 220-240 В, 50 Гц; от 0,37 до 7,5 кВт, 380-415 В, 50 Гц.
- Защита от перегрузок обеспечивает пользователем и устанавливается в шкафу управления (см. раздел о шкафах управления)
- Предельно допустимое отклонение напряжения от номинального: ±10% (4OS), ±6% (L4C).
- Максимальное число **включений в час**, с равномерным интервалом: 30 (4OS), 40 (L4C).
- **Работа в горизонтальном положении:** двигатели 4OS мощностью до 2,2 кВт,

Двигатели L4C мощностью до 7,5 кВт.

- Максимальная **температура** воды, омывающей двигатель: **35°C** (4OS), **35°C** (L4C).

КОНСТРУКТИВНЫЕ ХАРАКТЕРИСТИКИ НАСОС

- Конструкция, стойкая к абразивному износу. Переднее кольцо износа и плавающее рабочее колесо обеспечивают максимальную устойчивость к абразивному износу.
- Верхняя и нижняя опоры из литой нержавеющей стали обеспечивают коррозионную стойкость, прочность и надежное соединение с двигателем.
- Шестигранный вал насоса обеспечивает надежное крепление рабочего колеса.
- Встроенный обратный клапан из нержавеющей стали предотвращает обратный поток жидкости и смягчает гидравлические удары, защищая таким образом рабочие колеса и диффузоры.
- Насосы серии GS могут подсоединяться к электродвигателям 4OS или L4C.

ЭЛЕКТРОДВИГАТЕЛЬ

Характеристики электродвигателей приведены в разделе о двигателях.

ПО ЗАПРОСУ

- Различные значения напряжения и частоты.

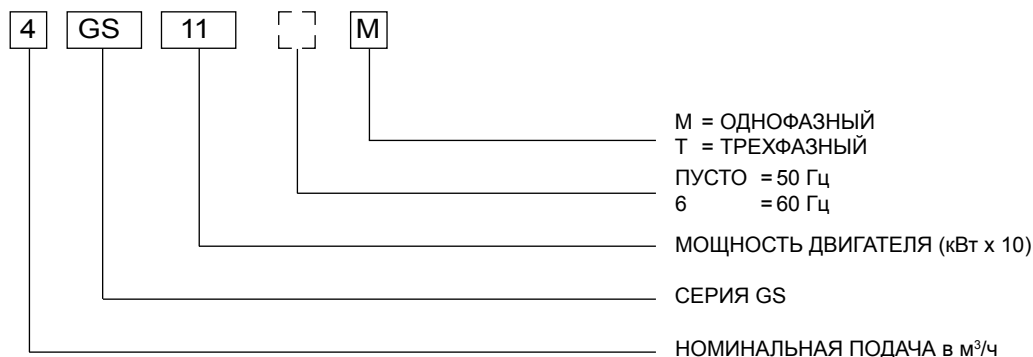
СЕРИЯ GS

ТАБЛИЦА МАТЕРИАЛОВ

ДЕТАЛЬ	МАТЕРИАЛ	ССЫЛКИ НА СТАНДАРТЫ	
		ЕВРОПА	США
Напорный патрубок	Нержавеющая сталь	EN 10213-4-GX5CrNi19-10 (1.4308)	CF-8 ASTM A743
Тарелка клапана	Нержавеющая сталь	EN 10088-1-X5CrNi18-10 (1.4301)	AISI 304
Опора клапана	Нержавеющая сталь	EN 10088-1-X5CrNi18-10 (1.4301)	AISI 304
Уплотнение клапана	Нитрильный каучук (NBR)		
Стопорное кольцо клапана	Нержавеющая сталь	DIN 17006 - X5CrNi18-7 (1.4319)	AISI 302
Верхняя опора	Lexap®		
Подшипник втулки	Lagipur®		
Упругое упорное кольцо	Нержавеющая сталь	EN 10088-1-X5CrNiMo17-12-2 (1.4401)	AISI 316
Диффузор	Lexap®		
Рабочее колесо	Lexap®		
Защитная обойма	Нержавеющая сталь	EN 10088-1-X5CrNi18-10 (1.4301)	AISI 304
Уплотнение	Нержавеющая сталь	EN 10088-1-X5CrNi18-10 (1.4301)	AISI 304
Вал насоса	Нержавеющая сталь	EN 10088-1-X5CrNi18-10 (1.4301)	AISI 304
Внешний корпус	Нержавеющая сталь	EN 10088-1-X5CrNi18-10 (1.4301)	AISI 304
Распорная втулка	Нержавеющая сталь	EN 10088-1-X5CrNi18-10 (1.4301)	AISI 304
Фильтр	Нержавеющая сталь	EN 10088-1-X5CrNi18-10 (1.4301)	AISI 304
Адаптер	Нержавеющая сталь	EN 10213-4-GX5CrNi19-10 (1.4308)	CF-8 ASTM A743
Муфта	Нержавеющая сталь	EN 10088-1-X5CrNi18-10 (1.4301)	AISI 304
Винт планки защиты кабеля	Нержавеющая сталь	EN 10088-1-X5CrNiMo17-12-2 (1.4401)	AISI 316
Планка защиты кабеля	Нержавеющая сталь	EN 10088-1-X5CrNi18-10 (1.4301)	AISI 304

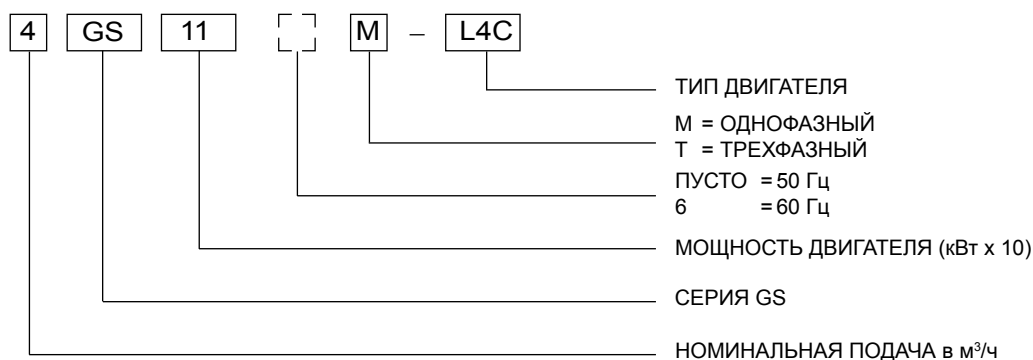
Gs4-2p50_d_tm

СЕРИЯ GS РАСШИФРОВКА ТИПОВОГО ОБОЗНАЧЕНИЯ (ГИДРАВЛИЧЕСКАЯ ЧАСТЬ)



ПРИМЕР: 4GS11M
Насос серии GS, номинальная подача – 4 м³/ч, номинальная мощность двигателя – 1,1 кВт, 50 Гц, однофазная версия.

РАСШИФРОВКА ТИПОВОГО ОБОЗНАЧЕНИЯ (НАСОС)



ПРИМЕР: 4GS11M-L4C
Насос серии GS, номинальная подача – 4 м³/ч, номинальная мощность двигателя – 1,1 кВт, 50 Гц, однофазная версия, с 4" двигателем L4C .

СЕРИЯ GS ПАСПОРТНАЯ ТАБЛИЧКА (ГИДРАВЛИЧЕСКАЯ ЧАСТЬ)

01716_C_SC

ОПИСАНИЕ

- 1 - Тип насоса
- 2 - Код
- 3 - Диапазон подачи
- 4 - Диапазон напора
- 5 - Характеристики электродвигателя

ПАСПОРТНАЯ ТАБЛИЧКА (НАСОС)

01715_B_SC

- 6 - Дата производства и серийный номер
- 7 - Максимальная глубина погружения
- 8 - Частота вращения
- 9 - Номинальная мощность

ПАСПОРТНАЯ ТАБЛИЧКА (ОДНОФАЗНЫЙ ДВИГАТЕЛЬ)

01718_B_SC

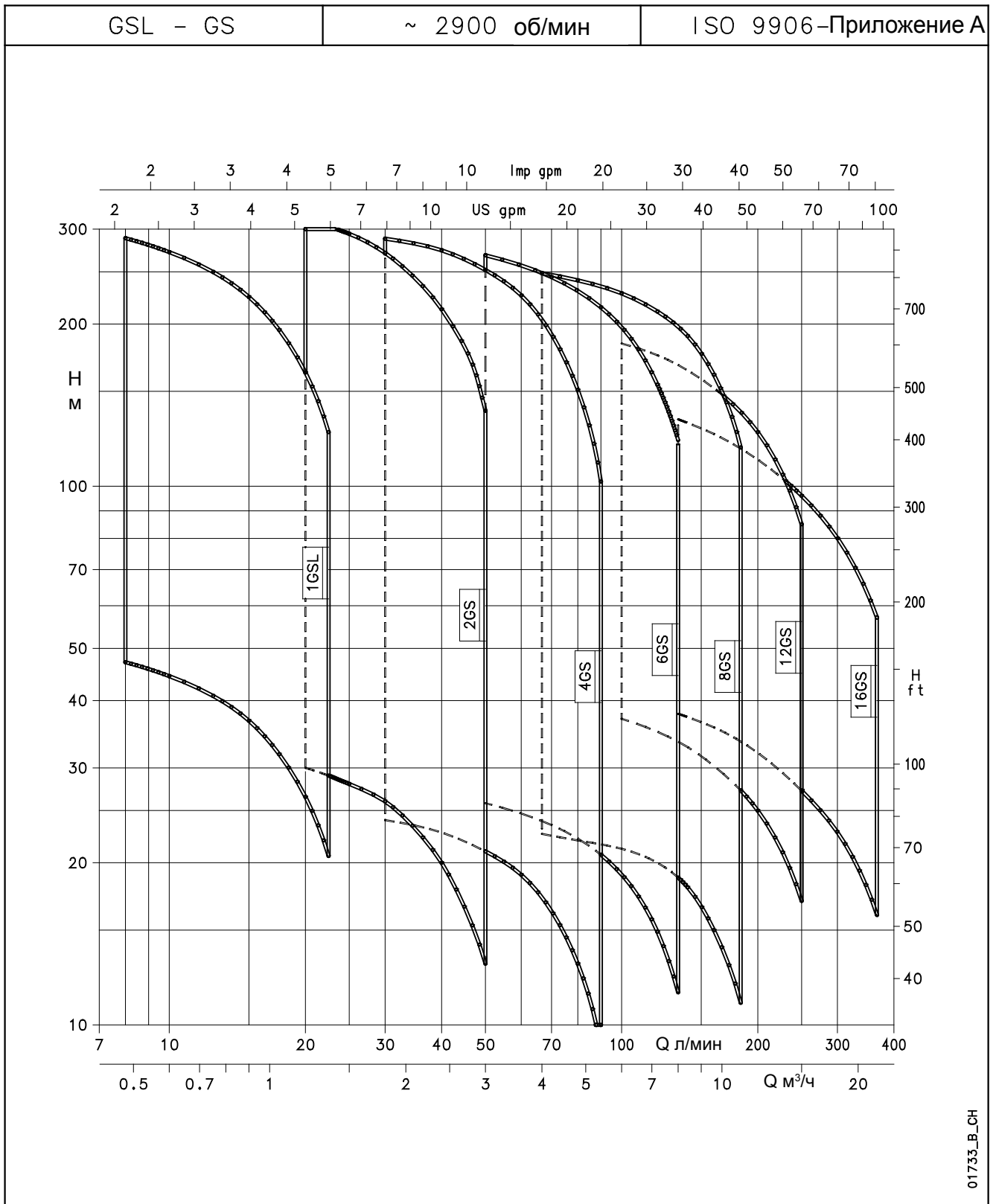
ОПИСАНИЕ

- 1 - Тип двигателя
- 2 - Код
- 3 - Электрические характеристики
- 4 - Характеристики электродвигателя
- 5 - Вес электродвигателя

ПАСПОРТНАЯ ТАБЛИЧКА (ТРЕХФАЗНЫЙ ДВИГАТЕЛЬ)

01717_B_SC

- 6 - Эксплуатационный коэффициент
- 7 - Максимальная глубина погружения
- 8 - Частота вращения
- 9 - Температура и скорость воды
- 10 - Характеристики конденсатора

СЕРИЯ GS
ДИАПАЗОН ГИДРАВЛИЧЕСКИХ ХАРАКТЕРИСТИК ПРИ 50 Гц


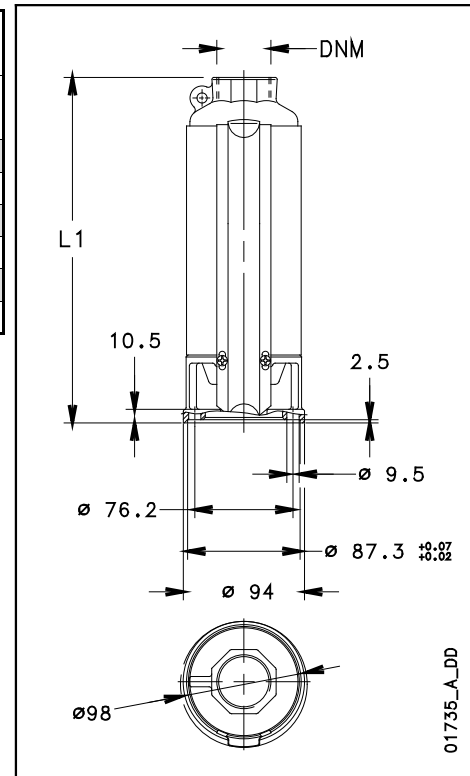
01733_B_CH

СЕРИЯ 1GSL РАБОЧИЕ ХАРАКТЕРИСТИКИ ПРИ 50 Гц

ТИП НАСОСА	КОЛИЧЕСТВО СТУПЕНЕЙ	МОЩНОСТЬ ДВИГАТЕЛЯ		Q = ПОДАЧА						
				л/мин	0	8,3	10	15	20	22,5
				м³/ч	0	0,5	0,6	0,9	1,2	1,35
				H = ОБЩИЙ НАПОР В МЕТРАХ ВОДЯНОГО СТОЛБА						
1GSL02 ⁽¹⁾	8	0,37	0,5	53	46,6	45	37	27	20,6	
1GSL03	12	0,37	0,5	79,4	69,9	67	55	40	30,9	
1GSL05	18	0,55	0,75	119	105	100	83	60	46,3	
1GSL07	24	0,75	1	159	140	133	110	80	61,7	
1GSL11	35	1,1	1,5	232	204	194	160	116	90	
1GSL15	49	1,5	2	324	285	272	224	163	126	

(1) Максимальная мощность, требуемая насосом: 0,25 кВт - 0,33 л.с.

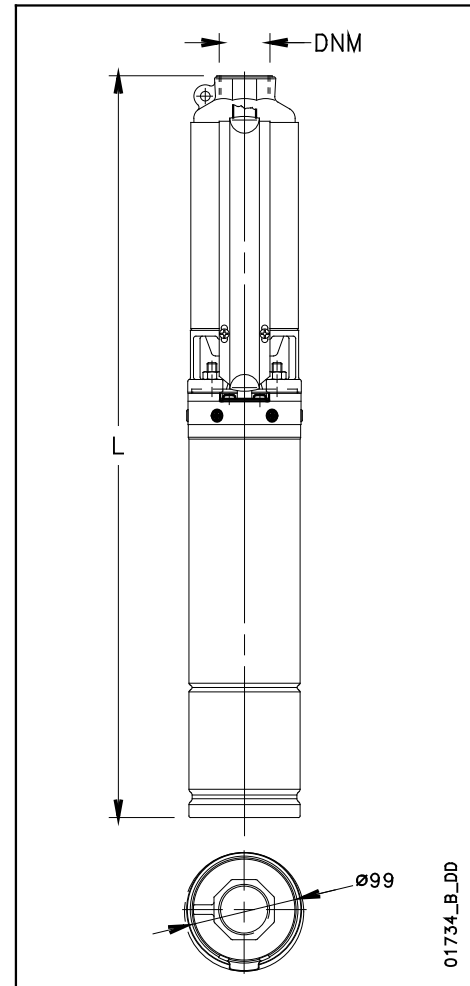
1gsl-2p50_c_th



СЕРИЯ 1GSL..40S РАЗМЕРЫ И ВЕС

ТИП ЭЛЕКТРОНАСОСА *	КОЛИЧЕСТВО СТУПЕНЕЙ	DNM	РАЗМЕРЫ (мм)		ВЕС НАСОСА кг	ВЕС ЭЛЕКТРОНАСОСА кг
			L1	L		
1GSL02M-40S	8	Rp 1 1/4	298	651	3,1	10,7
1GSL03M-40S	12	Rp 1 1/4	369	722	3,9	11,5
1GSL05M-40S	18	Rp 1 1/4	472	825	4,9	13,1
1GSL07M-40S	24	Rp 1 1/4	578	956	5,8	15,1
1GSL11M-40S	35	Rp 1 1/4	824	1237	8,7	19,9
1GSL15M-40S	49	Rp 1 1/4	1068	1516	11,8	24,6
1GSL03T-40S	12	Rp 1 1/4	369	701	3,9	11
1GSL05T-40S	18	Rp 1 1/4	472	825	4,9	12,5
1GSL07T-40S	24	Rp 1 1/4	578	931	5,8	14
1GSL11T-40S	35	Rp 1 1/4	824	1202	8,7	18
1GSL15T-40S	49	Rp 1 1/4	1068	1481	11,8	23,2

1gsl-4os-2p50_a_td



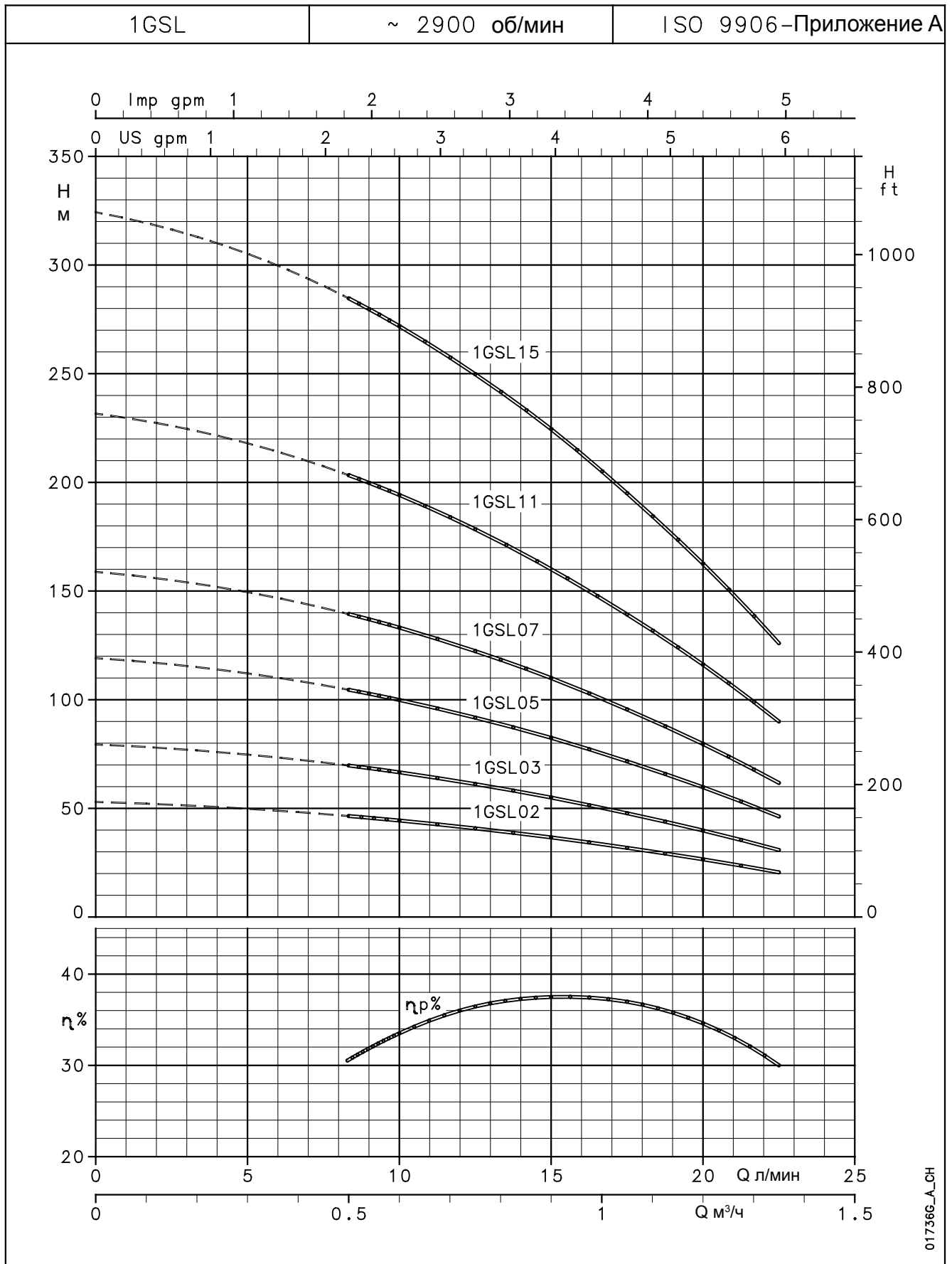
СЕРИЯ 1GSL..L4C РАЗМЕРЫ И ВЕС

ТИП ЭЛЕКТРОНАСОСА *	КОЛИЧЕСТВО СТУПЕНЕЙ	DNM	РАЗМЕРЫ (мм)		ВЕС НАСОСА кг	ВЕС ЭЛЕКТРОНАСОСА кг
			L1	L		
1GSL02M-L4C	8	Rp 1 1/4	298	532	3,1	10,3
1GSL03M-L4C	12	Rp 1 1/4	369	603	3,9	11,2
1GSL05M-L4C	18	Rp 1 1/4	472	736	4,9	12,7
1GSL07M-L4C	24	Rp 1 1/4	578	862	5,8	14,2
1GSL11M-L4C	35	Rp 1 1/4	824	1153	8,7	19,6
1GSL15M-L4C	49	Rp 1 1/4	1068	1459	11,8	24,5
1GSL03T-L4C	12	Rp 1 1/4	369	583	3,9	10,9
1GSL05T-L4C	18	Rp 1 1/4	472	706	4,9	12,1
1GSL07T-L4C	24	Rp 1 1/4	578	842	5,8	13,6
1GSL11T-L4C	35	Rp 1 1/4	824	1108	8,7	17,1
1GSL15T-L4C	49	Rp 1 1/4	1068	1414	11,8	23,8

1gsl-l4c-2p50_a_td

* Насосы длиной более 1500 мм поставляются разобранными на две части. Электродвигатель и насос упакованы раздельно.

**СЕРИЯ 1GSL
РАБОЧИЕ ХАРАКТЕРИСТИКИ ПРИ 50 Гц**



Характеристики приведены для жидкостей с плотностью $\rho = 1.0 \text{ кг/дм}^3$ и кинематической вязкостью $\nu = 1 \text{ мм}^2/\text{сек}$.

СЕРИЯ 2GS РАБОЧИЕ ХАРАКТЕРИСТИКИ ПРИ 50 Гц

ТИП НАСОСА	КОЛИ-ЧЕСТВО СТУПЕНЕЙ	МОЩНОСТЬ ДВИГАТЕЛЯ		Q = ПОДАЧА						
				л/мин	0	20	25	30	40	50
				м³/ч	0	1,2	1,5	1,8	2,4	3
				H = ОБЩИЙ НАПОР В МЕТРАХ ВОДЯНОГО СТОЛБА						
2GS02 ⁽¹⁾	5	0,37	0,5	33	30	28	26	20	13	
2GS03	7	0,37	0,5	47	42	40	36	29	19	
2GS05	10	0,55	0,75	67	60	56	52	41	27	
2GS07	14	0,75	1	93	83	79	73	57	37	
2GS11	20	1,1	1,5	133	119	113	104	82	53	
2GS15	28	1,5	2	187	167	158	146	115	74	
2GS22	40	2,2	3	267	238	226	208	164	106	
2GS30	52	3	4	347	309	294	271	213	138	

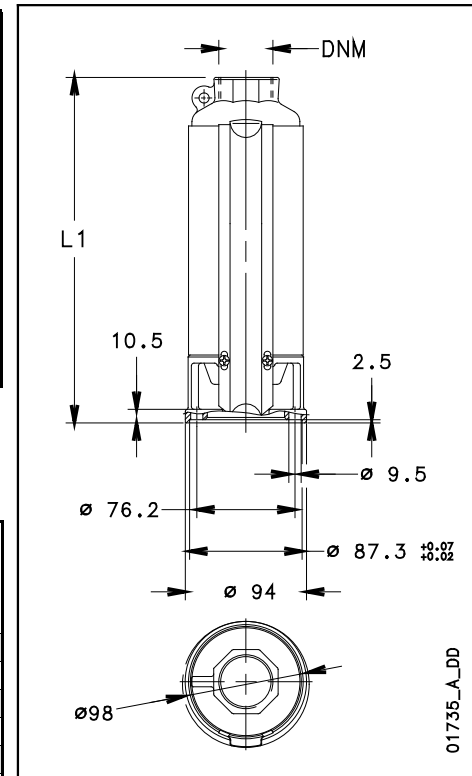
(1) Максимальная мощность, требуемая насосом: 0,25 кВт - 0,33 л.с.

2gs-2p50_c_th

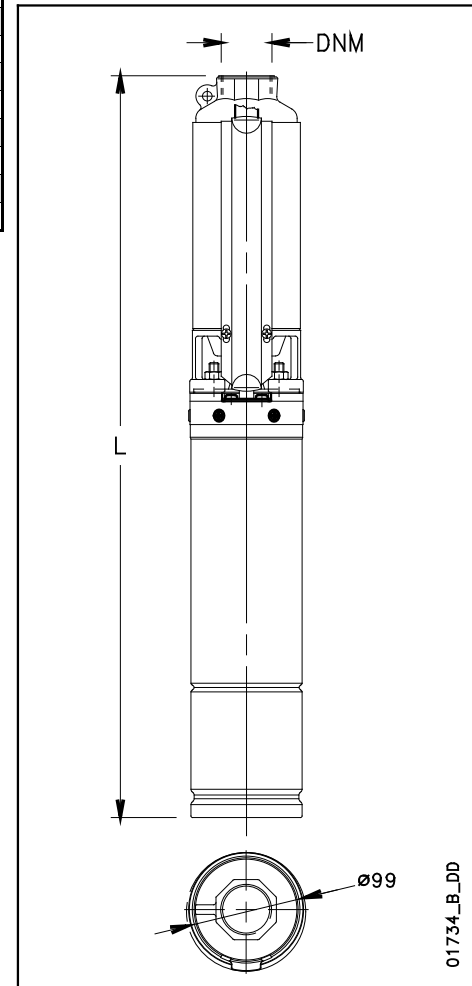
СЕРИЯ 2GS..4OS РАЗМЕРЫ И ВЕС

ТИП ЭЛЕКТРО-НАСОСА *	КОЛИ-ЧЕСТВО СТУПЕНЕЙ	DNM	РАЗМЕРЫ (мм)		ВЕС НАСОСА	ВЕС ЭЛЕКТРО-НАСОСА
			L1	L	кг	кг
2GS02M-4OS	5	Rp 1 1/4	245	598	2,6	10,2
2GS03M-4OS	7	Rp 1 1/4	280	633	2,9	10,5
2GS05M-4OS	10	Rp 1 1/4	332	685	3,5	11,7
2GS07M-4OS	14	Rp 1 1/4	402	780	4,2	13,5
2GS11M-4OS	20	Rp 1 1/4	507	920	5,3	16,5
2GS15M-4OS	28	Rp 1 1/4	680	1128	7,1	19,9
2GS22M-4OS	40	Rp 1 1/4	914	1412	10,1	25,2
2GS03T-4OS	7	Rp 1 1/4	280	612	2,9	10
2GS05T-4OS	10	Rp 1 1/4	332	685	3,5	11,1
2GS07T-4OS	14	Rp 1 1/4	402	755	4,2	12,4
2GS11T-4OS	20	Rp 1 1/4	507	885	5,3	14,6
2GS15T-4OS	28	Rp 1 1/4	680	1093	7,1	18,5
2GS22T-4OS	40	Rp 1 1/4	914	1362	10,1	23
2GS30T-4OS	52	Rp 1 1/4	1120	1568	12,2	26,1

2gs-4os-2p50_a_td



01735_A_DD



01734_B_DD

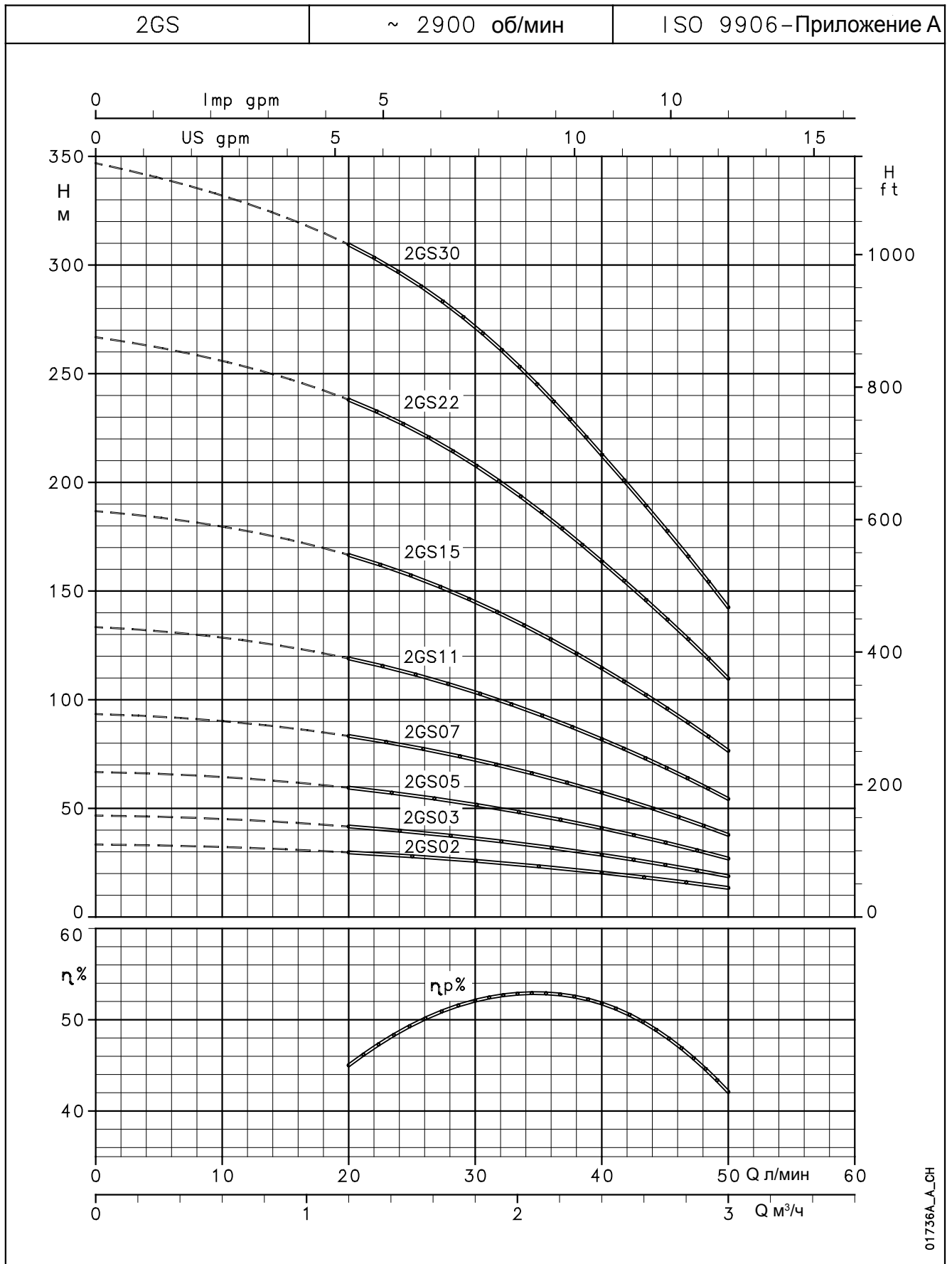
СЕРИЯ 2GS..L4C РАЗМЕРЫ И ВЕС

ТИП ЭЛЕКТРО-НАСОСА *	КОЛИ-ЧЕСТВО СТУПЕНЕЙ	DNM	РАЗМЕРЫ (мм)		ВЕС НАСОСА	ВЕС ЭЛЕКТРО-НАСОСА
			L1	L	кг	кг
2GS02M-L4C	5	Rp 1 1/4	245	479	2,6	9,8
2GS03M-L4C	7	Rp 1 1/4	280	514	2,9	10,1
2GS05M-L4C	10	Rp 1 1/4	332	596	3,5	11,3
2GS07M-L4C	14	Rp 1 1/4	402	686	4,2	12,6
2GS11M-L4C	20	Rp 1 1/4	507	836	5,3	16,2
2GS15M-L4C	28	Rp 1 1/4	680	1071	7,1	19,8
2GS22M-L4C	40	Rp 1 1/4	914	1325	10,1	24,3
2GS03T-L4C	7	Rp 1 1/4	280	494	2,9	9,9
2GS05T-L4C	10	Rp 1 1/4	332	566	3,5	10,7
2GS07T-L4C	14	Rp 1 1/4	402	666	4,2	12
2GS11T-L4C	20	Rp 1 1/4	507	791	5,3	13,7
2GS15T-L4C	28	Rp 1 1/4	680	1026	7,1	19,1
2GS22T-L4C	40	Rp 1 1/4	914	1305	10,1	22,9
2GS30T-L4C	52	Rp 1 1/4	1120	1662	12,2	32,8

2gs-l4c-2p50_a_td

* Насосы длиной более 1500 мм поставляются разобранными на две части. Электродвигатель и насос упакованы раздельно.

СЕРИЯ 2GS
РАБОЧИЕ ХАРАКТЕРИСТИКИ ПРИ 50 Гц



Характеристики приведены для жидкостей с плотностью $\rho = 1.0 \text{ кг/дм}^3$ и кинематической вязкостью $\nu = 1 \text{ мм}^2/\text{сек}$.

СЕРИЯ 4GS РАБОЧИЕ ХАРАКТЕРИСТИКИ ПРИ 50 Гц

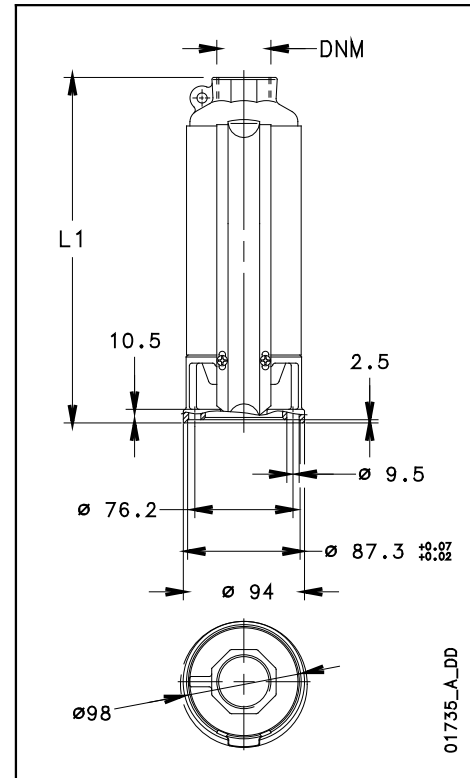
ТИП НАСОСА	КОЛИЧЕСТВО СТУПЕНЕЙ	МОЩНОСТЬ ДВИГАТЕЛЯ		Q = ПОДАЧА						
				л/мин	0	30	40	60	80	90
				м³/ч	0	1,8	2,4	3,6	4,8	5,4
				H = ОБЩИЙ НАПОР В МЕТРАХ ВОДЯНОГО СТОЛБА						
4GS03M	4	0,37	0,5	27	24	23	19	13	9	
4GS05M	7	0,55	0,75	47	42	40	33	22	15	
4GS07M	9	0,75	1	60	54	51	42	28	19	
4GS11M	14	1,1	1,5	94	84	80	66	44	30	
4GS15M	19	1,5	2	127	114	108	89	60	40	
4GS22M	27	2,2	3	181	162	154	127	85	57	
4GS30T	35	3	4	228	204	194	160	107	72	
4GS40T	48	4	5,5	321	288	274	226	151	102	

4gs-2p50_b_th

СЕРИЯ 4GS..4OS РАЗМЕРЫ И ВЕС

ТИП ЭЛЕКТРОНАСОСА *	КОЛИЧЕСТВО СТУПЕНЕЙ	DNM	РАЗМЕРЫ (мм)		ВЕС НАСОСА кг	ВЕС ЭЛЕКТРОНАСОСА кг
			L1	L		
4GS03M-4OS	4	Rp 1 1/4	245	598	2,5	10,1
4GS05M-4OS	7	Rp 1 1/4	309	662	3,1	11,3
4GS07M-4OS	9	Rp 1 1/4	352	730	3,5	12,8
4GS11M-4OS	14	Rp 1 1/4	460	873	4,6	15,8
4GS15M-4OS	19	Rp 1 1/4	568	1016	5,7	18,5
4GS22M-4OS	27	Rp 1 1/4	770	1268	7,6	22,7
4GS03T-4OS	4	Rp 1 1/4	245	577	2,5	9,6
4GS05T-4OS	7	Rp 1 1/4	309	662	3,1	10,7
4GS07T-4OS	9	Rp 1 1/4	352	705	3,5	11,7
4GS11T-4OS	14	Rp 1 1/4	460	838	4,6	13,9
4GS15T-4OS	19	Rp 1 1/4	568	981	5,7	17,1
4GS22T-4OS	27	Rp 1 1/4	770	1218	7,6	20,5
4GS30T-4OS	35	Rp 1 1/4	967	1415	9,6	23,5
4GS40T-4OS	48	Rp 1 1/4	1248	1816	12,8	30,6

4gs-4os-2p50_a_td

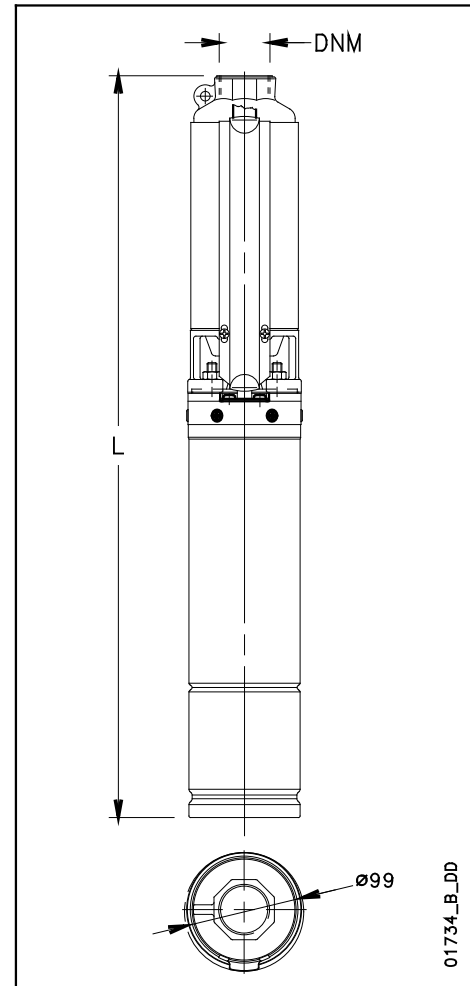


01735_A_DD

СЕРИЯ 4GS..L4C РАЗМЕРЫ И ВЕС

ТИП ЭЛЕКТРОНАСОСА *	КОЛИЧЕСТВО СТУПЕНЕЙ	DNM	РАЗМЕРЫ (мм)		ВЕС НАСОСА кг	ВЕС ЭЛЕКТРОНАСОСА кг
			L1	L		
4GS03M-L4C	4	Rp 1 1/4	245	479	2,5	9,7
4GS05M-L4C	7	Rp 1 1/4	309	573	3,1	10,9
4GS07M-L4C	9	Rp 1 1/4	352	636	3,5	11,9
4GS11M-L4C	14	Rp 1 1/4	460	789	4,6	15,5
4GS15M-L4C	19	Rp 1 1/4	568	959	5,7	18,4
4GS22M-L4C	27	Rp 1 1/4	770	1181	7,6	21,8
4GS03T-L4C	4	Rp 1 1/4	245	459	2,5	9,5
4GS05T-L4C	7	Rp 1 1/4	309	543	3,1	10,3
4GS07T-L4C	9	Rp 1 1/4	352	616	3,5	11,3
4GS11T-L4C	14	Rp 1 1/4	460	744	4,6	13
4GS15T-L4C	19	Rp 1 1/4	568	914	5,7	17,7
4GS22T-L4C	27	Rp 1 1/4	770	1161	7,6	20,4
4GS30T-L4C	35	Rp 1 1/4	967	1509	9,6	30,2
4GS40T-L4C	48	Rp 1 1/4	1248	1860	12,8	36,5

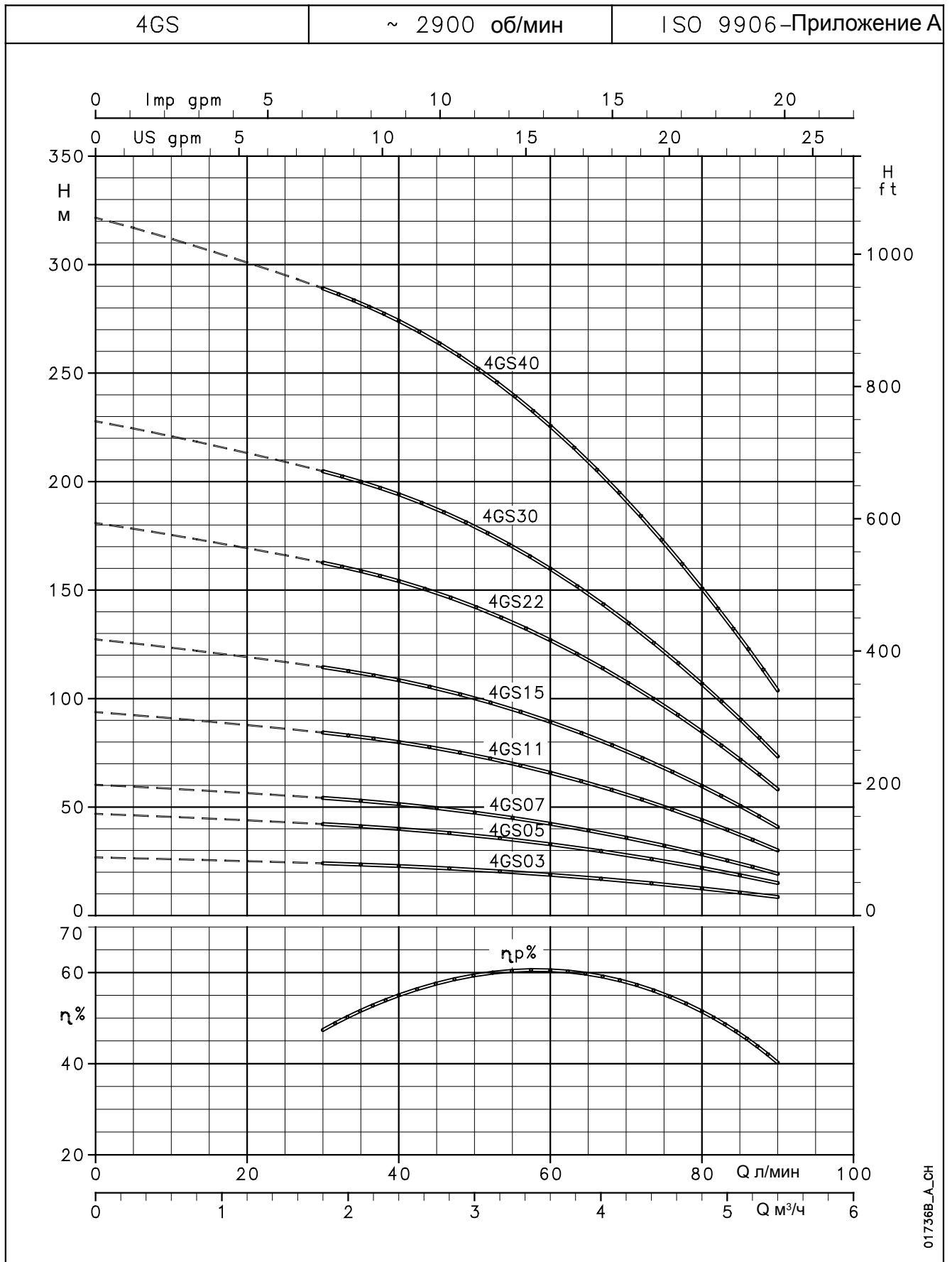
4gs-l4c-2p50_a_td



01734_B_DD

* Насосы длиной более 1500 мм поставляются разобранными на две части. Электродвигатель и насос упакованы раздельно.

СЕРИЯ 4GS
РАБОЧИЕ ХАРАКТЕРИСТИКИ ПРИ 50 Гц

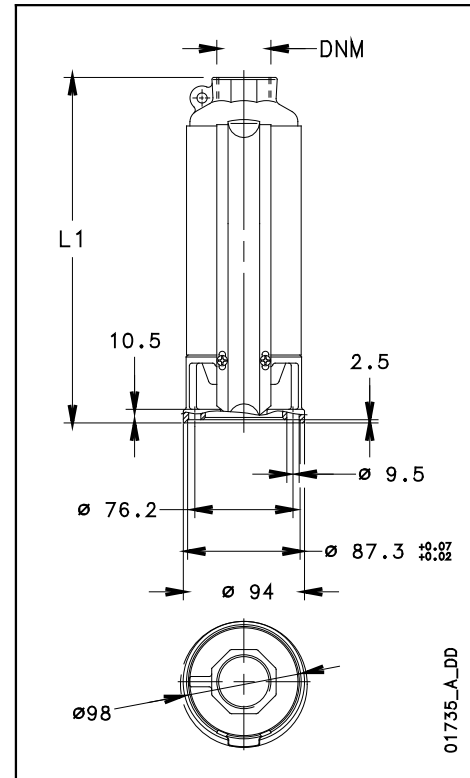


Характеристики приведены для жидкостей с плотностью $\rho = 1.0 \text{ кг/дм}^3$ и кинематической вязкостью $\nu = 1 \text{ мм}^2/\text{сек}$.

СЕРИЯ 6GS РАБОЧИЕ ХАРАКТЕРИСТИКИ ПРИ 50 Гц

ТИП НАСОСА	КОЛИЧЕСТВО СТУПЕНЕЙ	МОЩНОСТЬ ДВИГАТЕЛЯ		Q = ПОДАЧА						
				л/мин	0	50	70	90	110	133
				м³/ч	0	3	4,2	5,4	6,6	8
				H = ОБЩИЙ НАПОР В МЕТРАХ ВОДЯНОГО СТОЛБА						
6GS05	5	0,55	0,75	30,5	25,8	23	21	17	11,5	
6GS07	7	0,75	1	42,7	36,1	33	29	24	16,1	
6GS11	10	1,1	1,5	61	51,6	47	41	34	23	
6GS15	14	1,5	2	85,4	72,2	66	58	48	32,2	
6GS22	21	2,2	3	128	108	99	87	71	48,3	
6GS30	29	3	4	177	150	136	120	99	66,7	
6GS40	38	4	5,5	232	196	179	157	129	87,4	
6GS55	52	5,5	7,5	317	268	244	215	177	120	

6gs-2p50_c_th

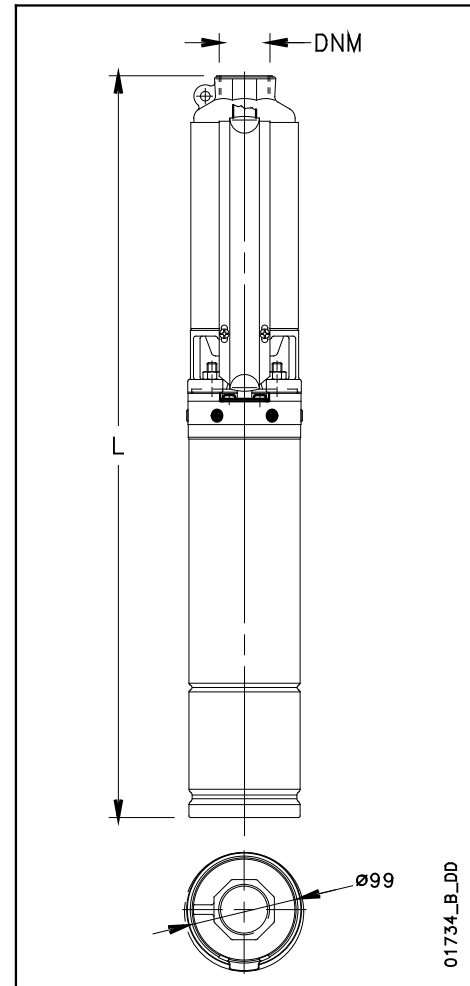


01735_A_DD

СЕРИЯ 6GS..4OS РАЗМЕРЫ И ВЕС

ТИП ЭЛЕКТРО-НАСОСА *	КОЛИЧЕСТВО СТУПЕНЕЙ	DNM	РАЗМЕРЫ (мм)		ВЕС НАСОСА	ВЕС ЭЛЕКТРО-НАСОСА
			L1	L	кг	кг
6GS05M-4OS	5	Rp 1 1/4	329	682	3,5	11,7
6GS07M-4OS	7	Rp 1 1/4	390	768	4,2	13,5
6GS11M-4OS	10	Rp 1 1/4	485	898	5,1	16,3
6GS15M-4OS	14	Rp 1 1/4	645	1093	6,8	19,6
6GS22M-4OS	21	Rp 1 1/4	862	1360	9,1	24,2
6GS05T-4OS	5	Rp 1 1/4	329	682	3,5	11,1
6GS07T-4OS	7	Rp 1 1/4	390	743	4,2	12,4
6GS11T-4OS	10	Rp 1 1/4	485	863	5,1	14,4
6GS15T-4OS	14	Rp 1 1/4	645	1058	6,8	18,2
6GS22T-4OS	21	Rp 1 1/4	862	1310	9,1	22
6GS30T-4OS	29	Rp 1 1/4	1127	1575	11,8	25,7
6GS40T-4OS	38	Rp 1 1/4	1406	1974	14,7	32,5
6GS55T-4OS	52	Rp 1 1/4	1840	2468	19,3	40,6

6gs-4os-2p50_a_td



01734_B_DD

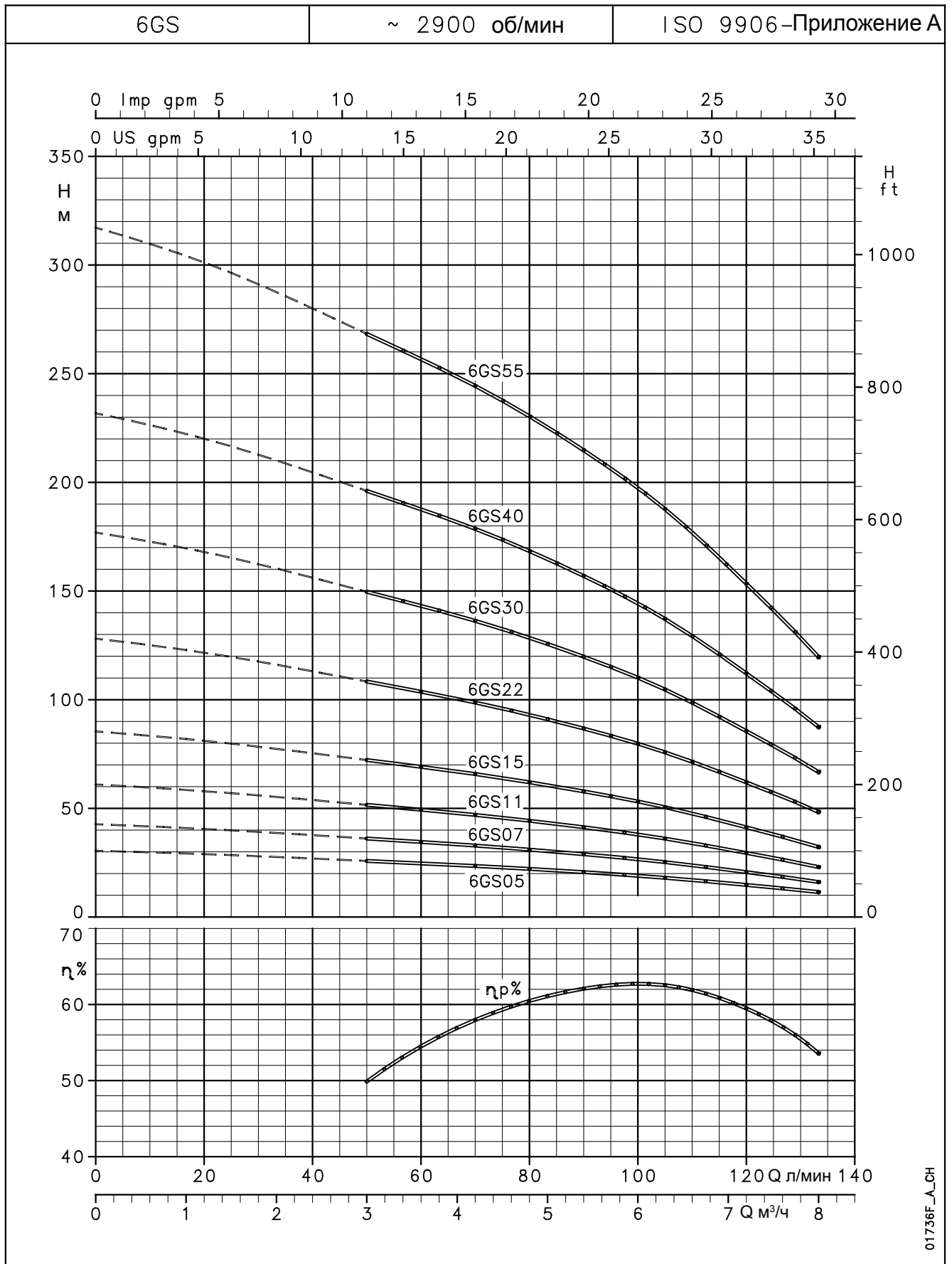
СЕРИЯ 6GS..L4C РАЗМЕРЫ И ВЕС

ТИП ЭЛЕКТРО-НАСОСА *	КОЛИЧЕСТВО СТУПЕНЕЙ	DNM	РАЗМЕРЫ (мм)		ВЕС НАСОСА	ВЕС ЭЛЕКТРО-НАСОСА
			L1	L	кг	кг
6GS05M-L4C	5	Rp 1 1/4	329	593	3,5	11,3
6GS07M-L4C	7	Rp 1 1/4	390	674	4,2	12,6
6GS11M-L4C	10	Rp 1 1/4	485	814	5,1	16
6GS15M-L4C	14	Rp 1 1/4	645	1036	6,8	19,5
6GS22M-L4C	21	Rp 1 1/4	862	1273	9,1	23,3
6GS05T-L4C	5	Rp 1 1/4	329	563	3,5	10,7
6GS07T-L4C	7	Rp 1 1/4	390	654	4,2	12
6GS11T-L4C	10	Rp 1 1/4	485	769	5,1	13,5
6GS15T-L4C	14	Rp 1 1/4	645	991	6,8	18,8
6GS22T-L4C	21	Rp 1 1/4	862	1253	9,1	21,9
6GS30T-L4C	29	Rp 1 1/4	1127	1669	11,8	32,4
6GS40T-L4C	38	Rp 1 1/4	1406	2018	14,7	38,4
6GS55T-L4C	52	Rp 1 1/4	1840	2522	19,3	46,3

6gs-l4c-2p50_a_td

* Насосы длиной более 1500 мм поставляются разобранными на две части. Электродвигатель и насос упакованы раздельно.

**СЕРИЯ 6GS
РАБОЧИЕ ХАРАКТЕРИСТИКИ ПРИ 50 Гц**



Характеристики приведены для жидкостей с плотностью $\rho = 1.0 \text{ кг/дм}^3$ и кинематической вязкостью $\nu = 1 \text{ мм}^2/\text{сек}$.

СЕРИЯ 8GS РАБОЧИЕ ХАРАКТЕРИСТИКИ ПРИ 50 Гц

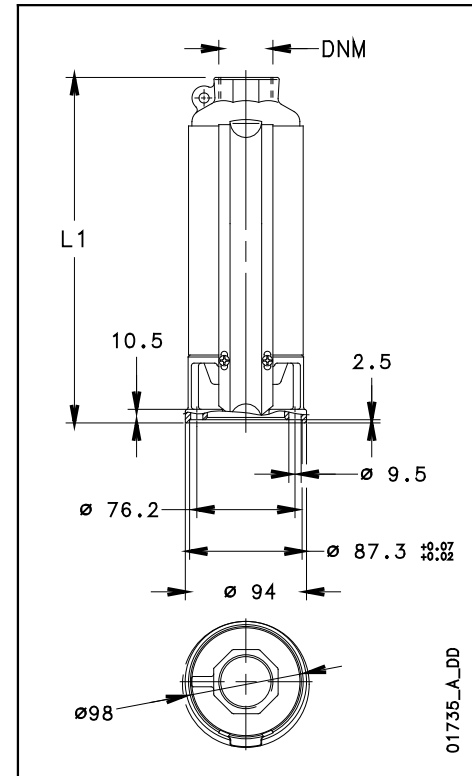
ТИП НАСОСА	КОЛИЧЕСТВО СТУПЕНЕЙ	МОЩНОСТЬ ДВИГАТЕЛЯ		Q = ПОДАЧА						
				л/мин	0	67	100	120	140	183
				м³/ч	0	4	6	7,2	8,4	11
				H = ОБЩИЙ НАПОР В МЕТРАХ ВОДЯНОГО СТОЛБА						
		кВт	л.с.							
8GS07	4	0,75	1	26	23	22	20	18	11	
8GS11	6	1,1	1,5	39	35	33	31	28	17	
8GS15	8	1,5	2	52	46	44	41	37	22	
8GS22	13	2,2	3	85	75	71	67	60	36	
8GS30	17	3	4	111	98	93	87	78	47	
8GS40	23	4	5,5	150	133	126	118	106	63	
8GS55	32	5,5	7,5	208	185	175	164	147	88	
8GS75	43	7,5	10	280	249	235	220	198	118	

8gs-2p50_c_th

СЕРИЯ 8GS..4OS РАЗМЕРЫ И ВЕС

ТИП ЭЛЕКТРО-НАСОСА *	КОЛИЧЕСТВО СТУПЕНЕЙ	DNM	РАЗМЕРЫ (мм)		ВЕС НАСОСА кг	ВЕС ЭЛЕКТРО-НАСОСА кг
			L1	L		
8GS07M-4OS	4	Rp 2	299	677	3,2	12,5
8GS11M-4OS	6	Rp 2	361	774	3,8	15
8GS15M-4OS	8	Rp 2	423	871	4,5	17,3
8GS22M-4OS	13	Rp 2	580	1078	6	21,1
8GS07T-4OS	4	Rp 2	299	652	3,2	11,4
8GS11T-4OS	6	Rp 2	361	739	3,8	13,1
8GS15T-4OS	8	Rp 2	423	836	4,5	15,9
8GS22T-4OS	13	Rp 2	580	1028	6	18,9
8GS30T-4OS	17	Rp 2	740	1188	7,8	21,7
8GS40T-4OS	23	Rp 2	926	1494	9,6	27,4
8GS55T-4OS	32	Rp 2	1224	1852	12,8	34,1
8GS75T-4OS	43	Rp 2	1563	2397	16,2	45

8gs-4os-2p50_a_td

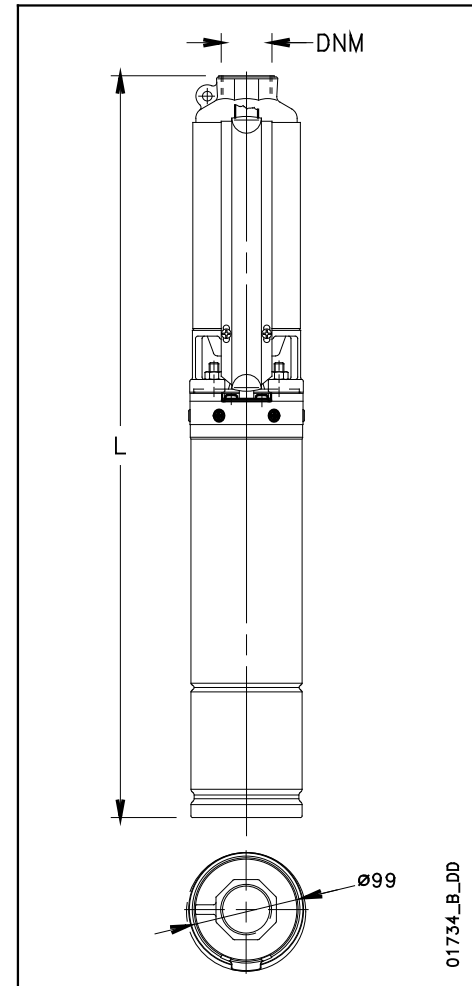


01735_A_DD

СЕРИЯ 8GS..L4C РАЗМЕРЫ И ВЕС

ТИП ЭЛЕКТРО-НАСОСА *	КОЛИЧЕСТВО СТУПЕНЕЙ	DNM	РАЗМЕРЫ (мм)		ВЕС НАСОСА кг	ВЕС ЭЛЕКТРО-НАСОСА кг
			L1	L		
8GS07M-L4C	4	Rp 2	299	583	3,2	11,6
8GS11M-L4C	6	Rp 2	361	690	3,8	14,7
8GS15M-L4C	8	Rp 2	423	814	4,5	17,2
8GS22M-L4C	13	Rp 2	580	991	6	20,2
8GS07T-L4C	4	Rp 2	299	563	3,2	11
8GS11T-L4C	6	Rp 2	361	645	3,8	12,2
8GS15T-L4C	8	Rp 2	423	769	4,5	16,5
8GS22T-L4C	13	Rp 2	580	971	6	18,8
8GS30T-L4C	17	Rp 2	740	1282	7,8	28,4
8GS40T-L4C	23	Rp 2	926	1538	9,6	33,3
8GS55T-L4C	32	Rp 2	1224	1906	12,8	39,8
8GS75T-L4C	43	Rp 2	1563	2325	16,2	45,4

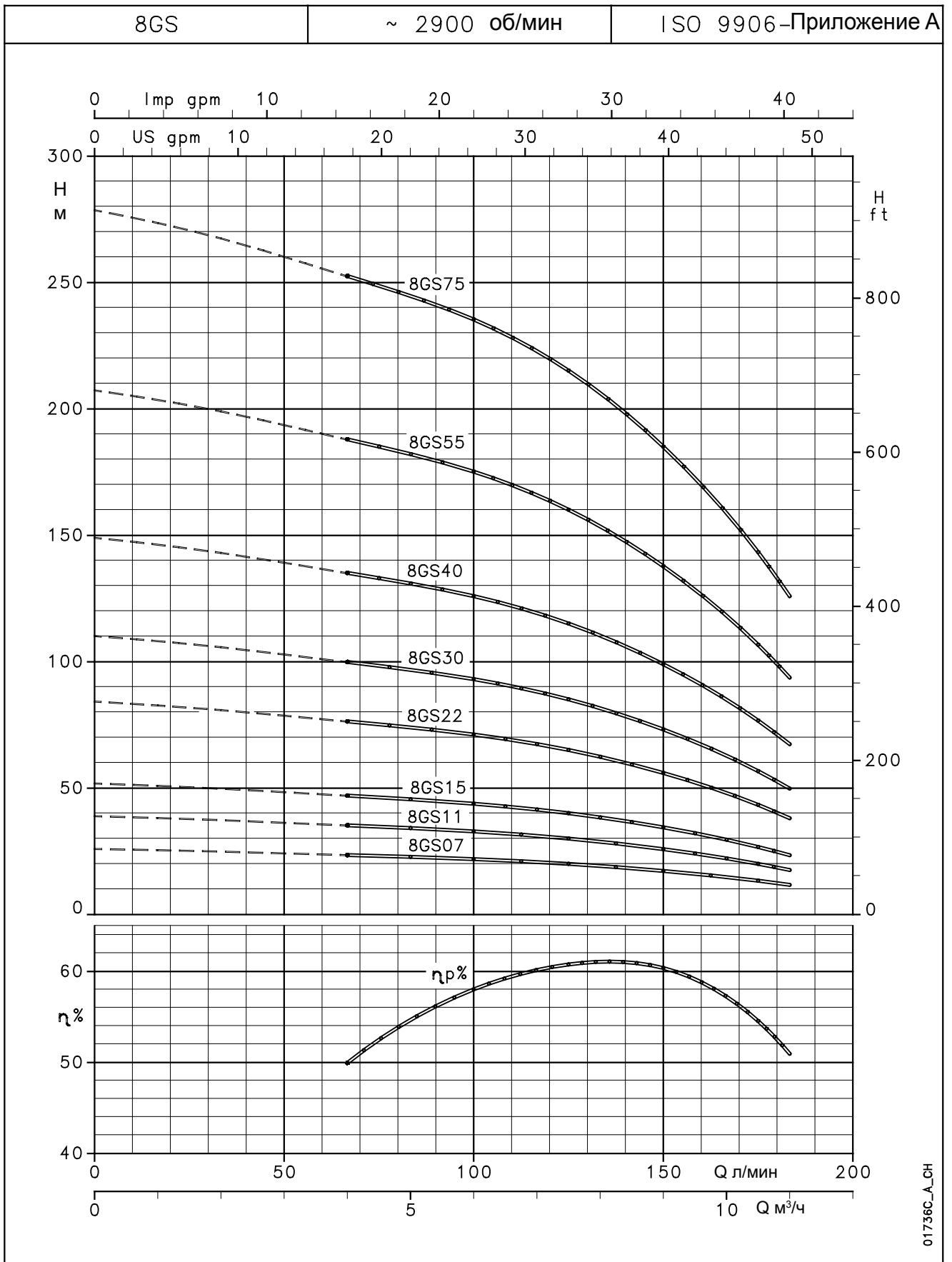
8gs-l4c-2p50_a_td



01734_B_DD

* Насосы длиной более 1500 мм поставляются разобранными на две части. Электродвигатель и насос упакованы раздельно.

СЕРИЯ 8GS
РАБОЧИЕ ХАРАКТЕРИСТИКИ ПРИ 50 Гц



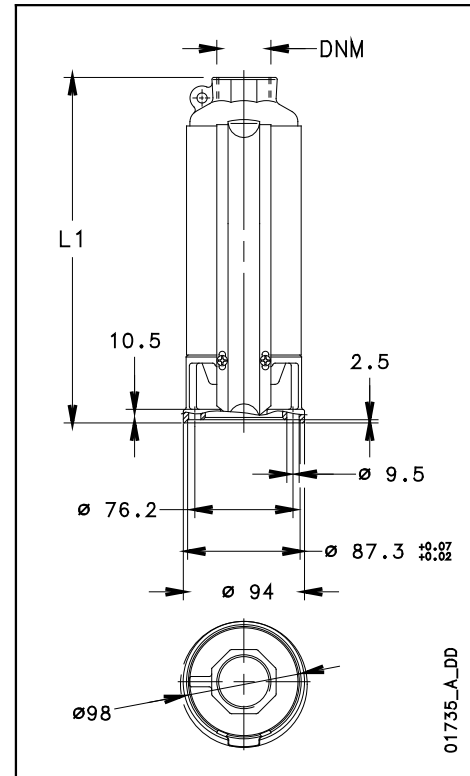
01736C_A_CH

Характеристики приведены для жидкостей с плотностью $\rho = 1.0 \text{ кг/дм}^3$ и кинематической вязкостью $\nu = 1 \text{ мм}^2/\text{сек}$.

СЕРИЯ 12GS РАБОЧИЕ ХАРАКТЕРИСТИКИ ПРИ 50 Гц

ТИП НАСОСА	КОЛИЧЕСТВО СТУПЕНЕЙ	МОЩНОСТЬ ДВИГАТЕЛЯ		Q = ПОДАЧА						
				л/мин	0	100	150	175	200	250
				м³/ч	0	6	9	10,5	12	15
				H = ОБЩИЙ НАПОР В МЕТРАХ ВОДЯНОГО СТОЛБА						
12GS15	7	1,5	2	43,9	37,3	31	28	24	14,6	
12GS22	11	2,2	3	69	58,4	49	43	37	22,5	
12GS30	15	3	4	94	79,4	67	59	50	30	
12GS40	20	4	5,5	128,6	109,9	94	84	73	46	
12GS55	27	5,5	7,5	173,6	148,3	127	113	98	62	
12GS75	35	7,5	10	221,8	190,2	163	146	126	80	

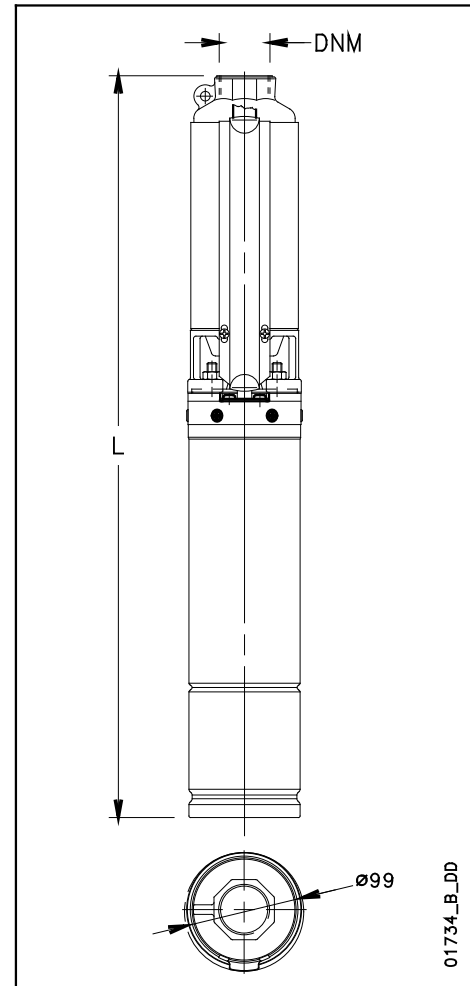
12gs-2p50_b_th



СЕРИЯ 12GS..40S РАЗМЕРЫ И ВЕС

ТИП ЭЛЕКТРО-НАСОСА *	КОЛИЧЕСТВО СТУПЕНЕЙ	DNM	РАЗМЕРЫ (мм)		ВЕС НАСОСА	ВЕС ЭЛЕКТРО-НАСОСА
			L1	L	кг	кг
12GS15M-40S	7	Rp 2	539	987	5,2	18
12GS22M-40S	11	Rp 2	785	1283	7,9	23
12GS15T-40S	7	Rp 2	539	952	5,2	16,6
12GS22T-40S	11	Rp 2	785	1233	7,9	20,8
12GS30T-40S	15	Rp 2	992	1440	10	23,9
12GS40T-40S	20	Rp 2	1252	1820	12,6	30,4
12GS55T-40S	27	Rp 2	1634	2262	16,8	38,1
12GS75T-40S	35	Rp 2	2049	2883	20,9	49,7

12gs-4os-2p50_a_td



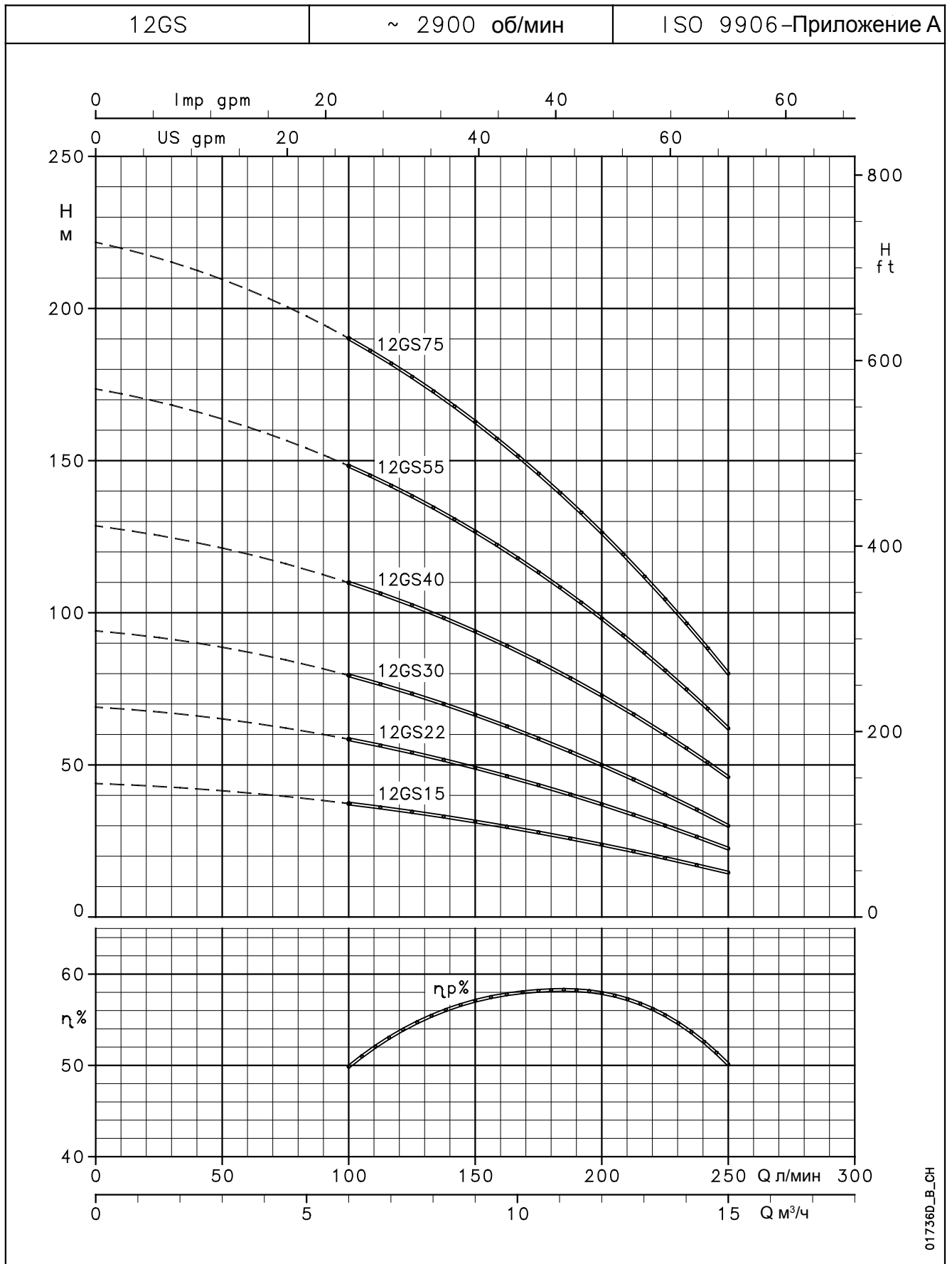
СЕРИЯ 12GS..L4C РАЗМЕРЫ И ВЕС

ТИП ЭЛЕКТРО-НАСОСА *	КОЛИЧЕСТВО СТУПЕНЕЙ	DNM	РАЗМЕРЫ (мм)		ВЕС НАСОСА	ВЕС ЭЛЕКТРО-НАСОСА
			L1	L	кг	кг
12GS15M-L4C	7	Rp 2	539	930	5,2	17,9
12GS22M-L4C	11	Rp 2	785	1196	7,9	22,1
12GS15T-L4C	7	Rp 2	539	885	5,2	17,2
12GS22T-L4C	11	Rp 2	785	1176	7,9	20,7
12GS30T-L4C	15	Rp 2	992	1534	10	30,6
12GS40T-L4C	20	Rp 2	1252	1864	12,6	36,3
12GS55T-L4C	27	Rp 2	1634	2316	16,8	43,8
12GS75T-L4C	35	Rp 2	2049	2811	20,9	50,1

12gs-l4c-2p50_a_td

* Насосы длиной более 1500 мм поставляются разобранными на две части. Электродвигатель и насос упакованы раздельно.

**СЕРИЯ 12GS
РАБОЧИЕ ХАРАКТЕРИСТИКИ ПРИ 50 Гц**

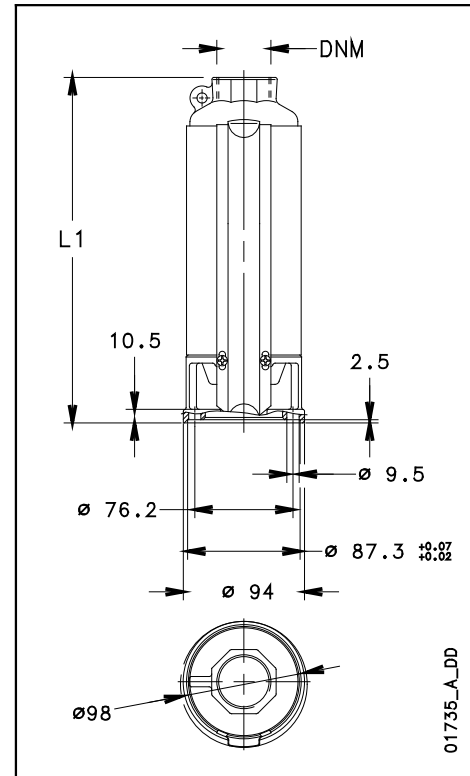


Характеристики приведены для жидкостей с плотностью $\rho = 1.0 \text{ кг/дм}^3$ и кинематической вязкостью $\nu = 1 \text{ мм}^2/\text{сек}$.

СЕРИЯ 16GS РАБОЧИЕ ХАРАКТЕРИСТИКИ ПРИ 50 Гц

ТИП НАСОСА	КОЛИЧЕСТВО СТУПЕНЕЙ	МОЩНОСТЬ ДВИГАТЕЛЯ		Q = ПОДАЧА						
		кВт	л.с.	л/мин	0	133	200	250	300	367
				м³/ч	0	8	12	15	18	22
H = ОБЩИЙ НАПОР В МЕТРАХ ВОДЯНОГО СТОЛБА										
16GS22	9	2,2	3	49,5	40,3	34	29	23	14	
16GS30	12	3	4	66	54	46	39	31	20,4	
16GS40	16	4	5,5	92,1	74,9	64	54	44	29	
16GS55	21	5,5	7,5	120,9	98,6	84	72	59	39	
16GS75	28	7,5	10	161,2	131,5	112	96	78	52	

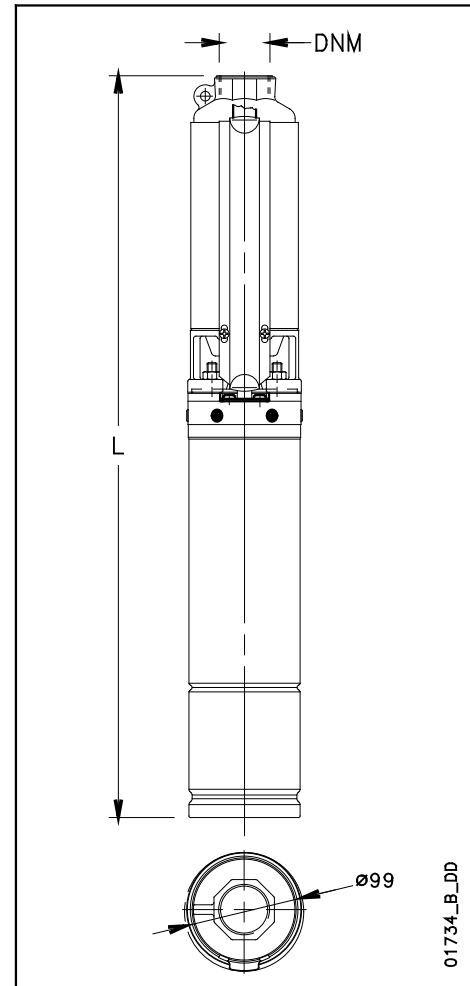
16gs-2p50_b_th



СЕРИЯ 16GS..4OS РАЗМЕРЫ И ВЕС

ТИП ЭЛЕКТРОНАСОСА *	КОЛИЧЕСТВО СТУПЕНЕЙ	DNM	РАЗМЕРЫ (мм)		ВЕС НАСОСА кг	ВЕС ЭЛЕКТРОНАСОСА кг
			L1	L		
16GS22M-4OS	9	Rp 2	749	1247	7,7	22,8
16GS22T-4OS	9	Rp 2	749	1197	7,7	20,6
16GS30T-4OS	12	Rp 2	953	1401	9,7	23,6
16GS40T-4OS	16	Rp 2	1224	1792	12,4	30,2
16GS55T-4OS	21	Rp 2	1620	2248	16,5	37,8
16GS75T-4OS	28	Rp 2	2096	2930	21,2	50

16gs-4os-2p50_a_td



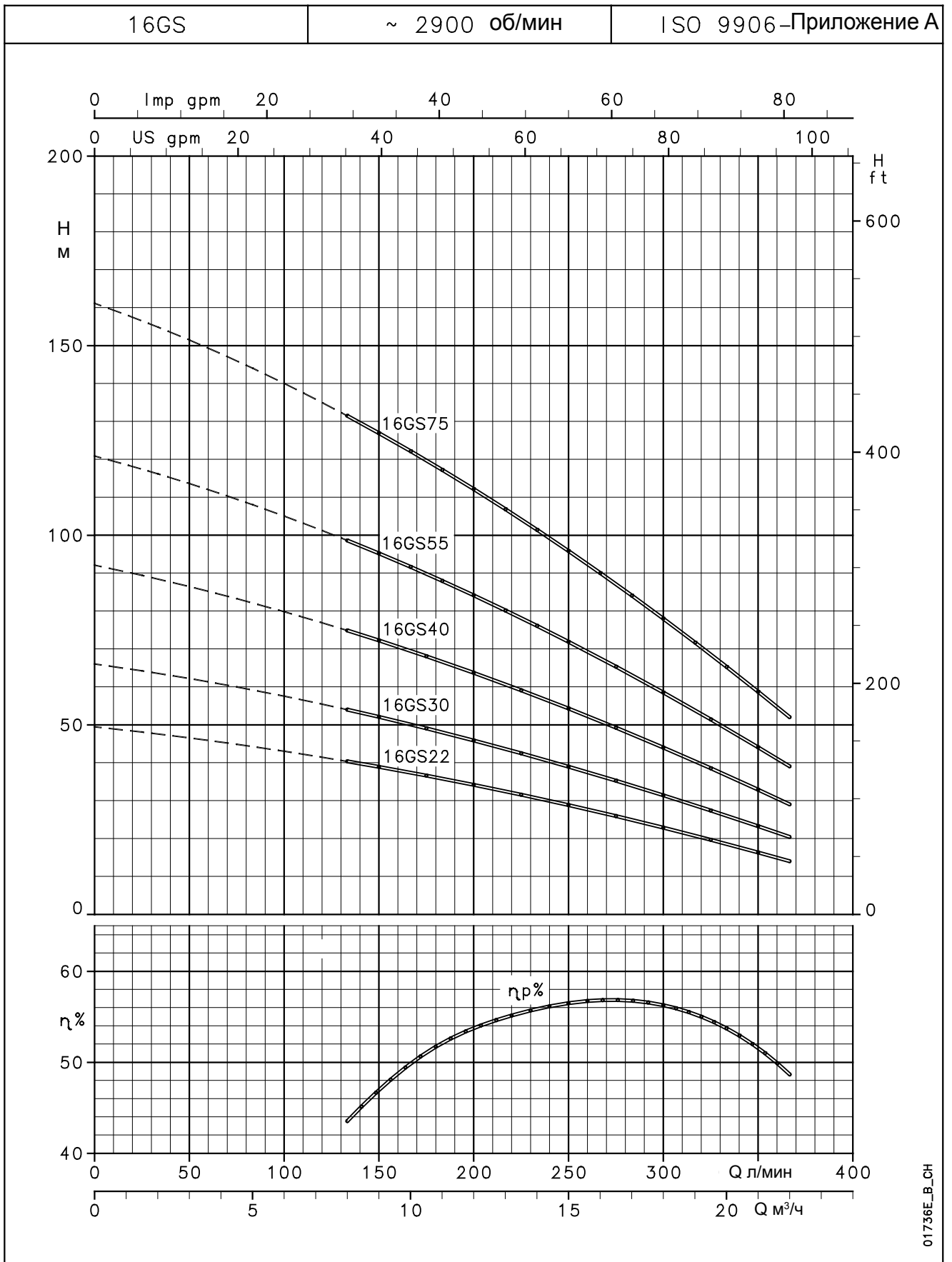
СЕРИЯ 16GS..L4C РАЗМЕРЫ И ВЕС

ТИП ЭЛЕКТРОНАСОСА *	КОЛИЧЕСТВО СТУПЕНЕЙ	DNM	РАЗМЕРЫ (мм)		ВЕС НАСОСА кг	ВЕС ЭЛЕКТРОНАСОСА кг
			L1	L		
16GS22M-L4C	9	Rp 2	749	1160	7,7	21,9
16GS22T-L4C	9	Rp 2	749	1140	7,7	20,5
16GS30T-L4C	12	Rp 2	953	1495	9,7	30,3
16GS40T-L4C	16	Rp 2	1224	1836	12,4	36,1
16GS55T-L4C	21	Rp 2	1620	2302	16,5	43,5
16GS75T-L4C	28	Rp 2	2096	2858	21,2	50,4

16gs-l4c-2p50_a_td

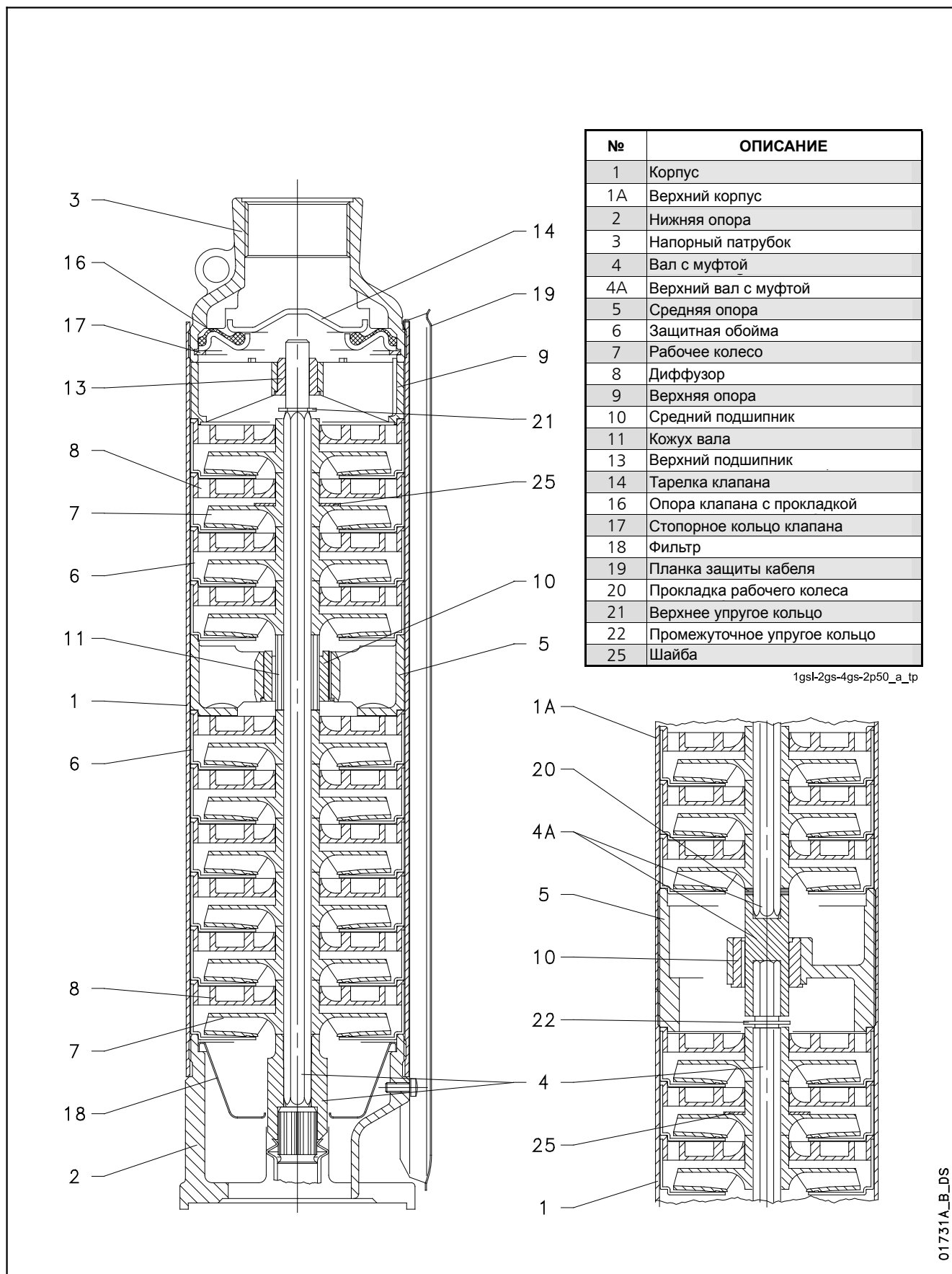
* Насосы длиной более 1500 мм поставляются разобранными на две части. Электродвигатель и насос упакованы раздельно.

СЕРИЯ 16GS
РАБОЧИЕ ХАРАКТЕРИСТИКИ ПРИ 50 Гц

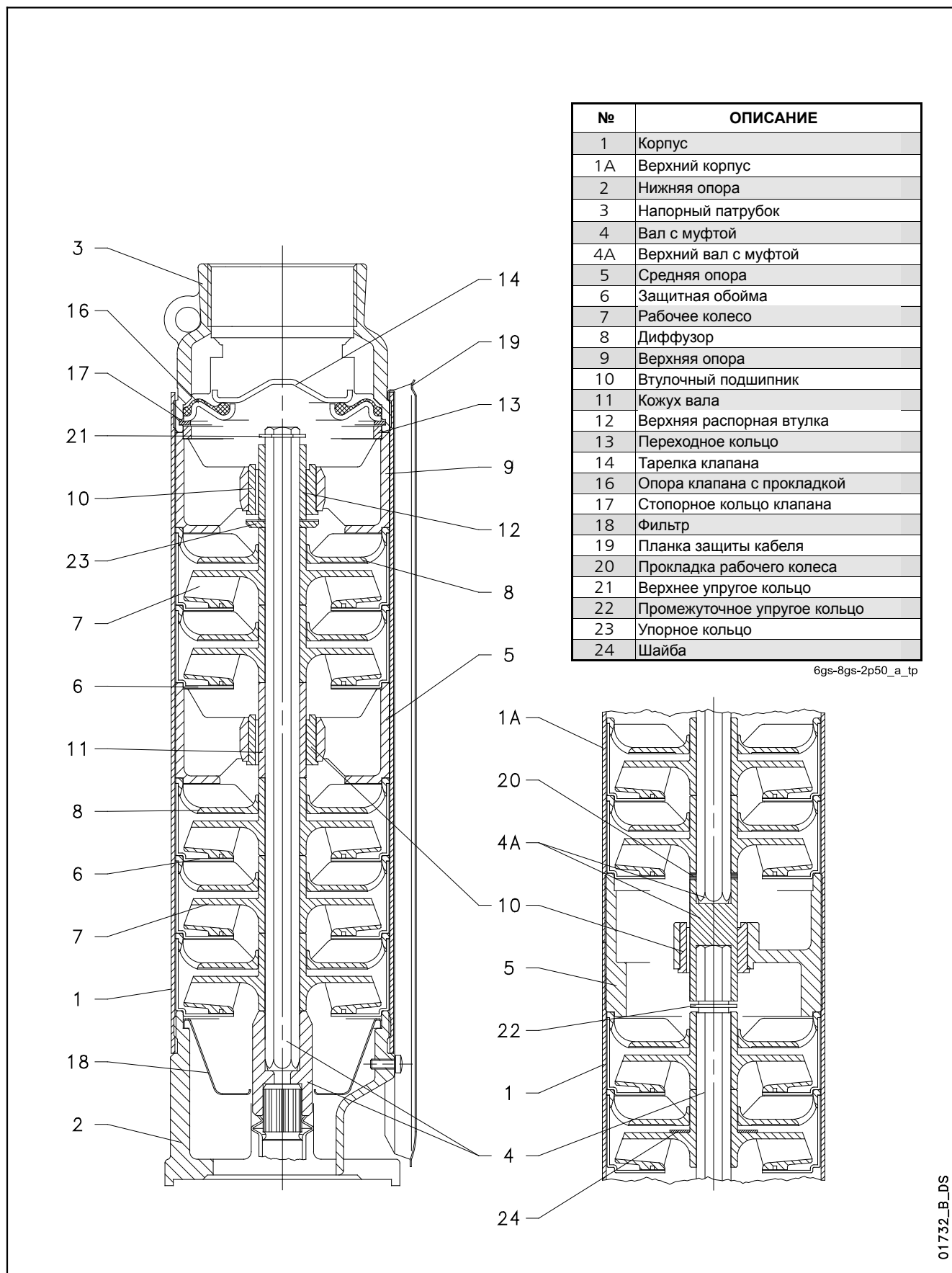


Характеристики приведены для жидкостей с плотностью $\rho = 1.0 \text{ кг/дм}^3$ и кинематической вязкостью $\nu = 1 \text{ мм}^2/\text{сек}$.

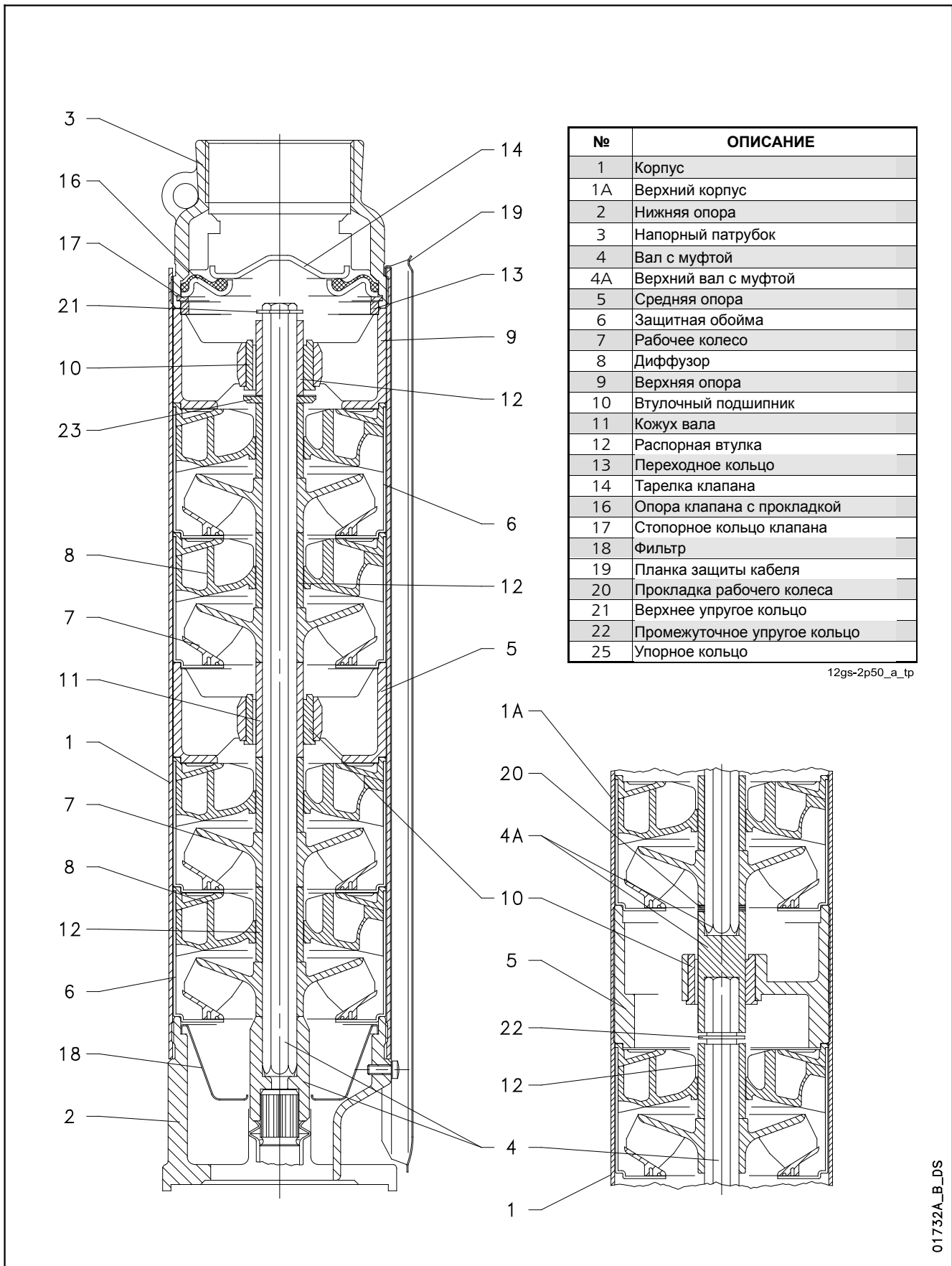
НАСОСЫ СЕРИИ 1GSL - 2GS - 4GS НАСОС В РАЗРЕЗЕ И ПЕРЕЧЕНЬ СОСТАВНЫХ ЧАСТЕЙ



01731A_B_DS

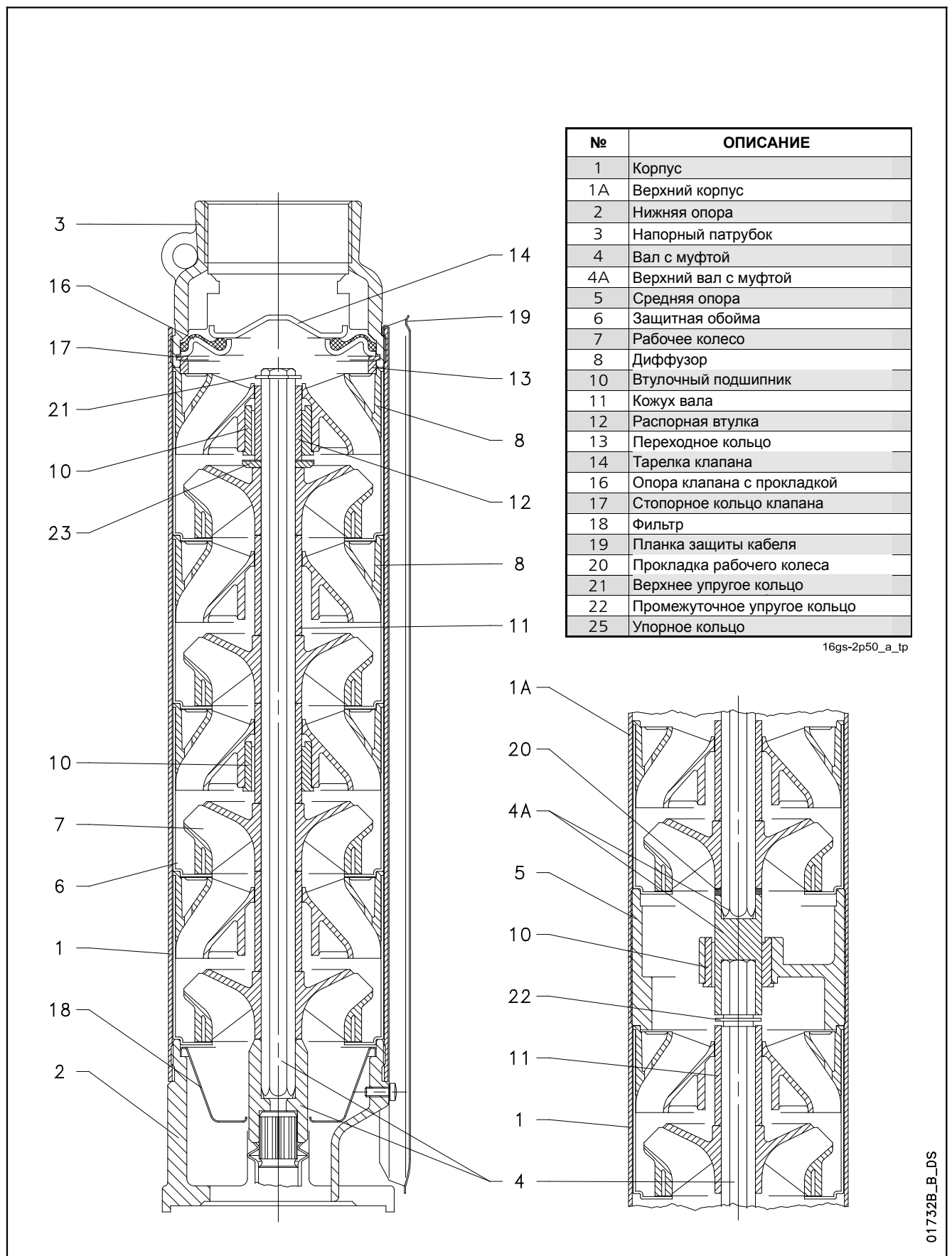
НАСОСЫ СЕРИИ 6GS - 8GS
НАСОС В РАЗРЕЗЕ И ПЕРЕЧЕНЬ СОСТАВНЫХ ЧАСТЕЙ


НАСОСЫ СЕРИИ 12GS НАСОС В РАЗРЕЗЕ И ПЕРЕЧЕНЬ СОСТАВНЫХ ЧАСТЕЙ



01732A_B_DS

НАСОСЫ СЕРИИ 16GS НАСОС В РАЗРЕЗЕ И ПЕРЕЧЕНЬ СОСТАВНЫХ ЧАСТЕЙ



4" погружные двигатели

Погружные двигатели с жидкостным охлаждением. Материалы, выбранные для изготовления деталей, обеспечивают оптимальные рабочие характеристики, превосходное качество, надежность и легкость монтажа.

Серия 40S



ТЕХНИЧЕСКИЕ ХАРАКТЕРИСТИКИ

- Корпус из **нержавеющей стали**.
- Свободный конец вала и присоединительные размеры фланцев по стандарту **NEMA**.
- **Перематываемый статор**.
- Класс изоляции: **F**.
- Степень защиты: **IP68**.
- Охлаждающая жидкость отвечает требованиям к маслам, контактирующим с пищевыми продуктами.
- Диафрагма компенсации расширения внутренней охлаждающей жидкости.
- Осевая нагрузка воспринимается радиально-упорными шарикоподшипниками.
- **Торцевое уплотнение** с защитой от попадания песка.
- Максимальная **глубина погружения**: 150 м.
- Максимальное **число включений в час**, с равномерным интервалом:
30 для прямого пуска,
20 для пуска через сопротивления.
- Максимальное отклонение напряжения питания от номинального:
230 В ±10%,
400 В ±10%.

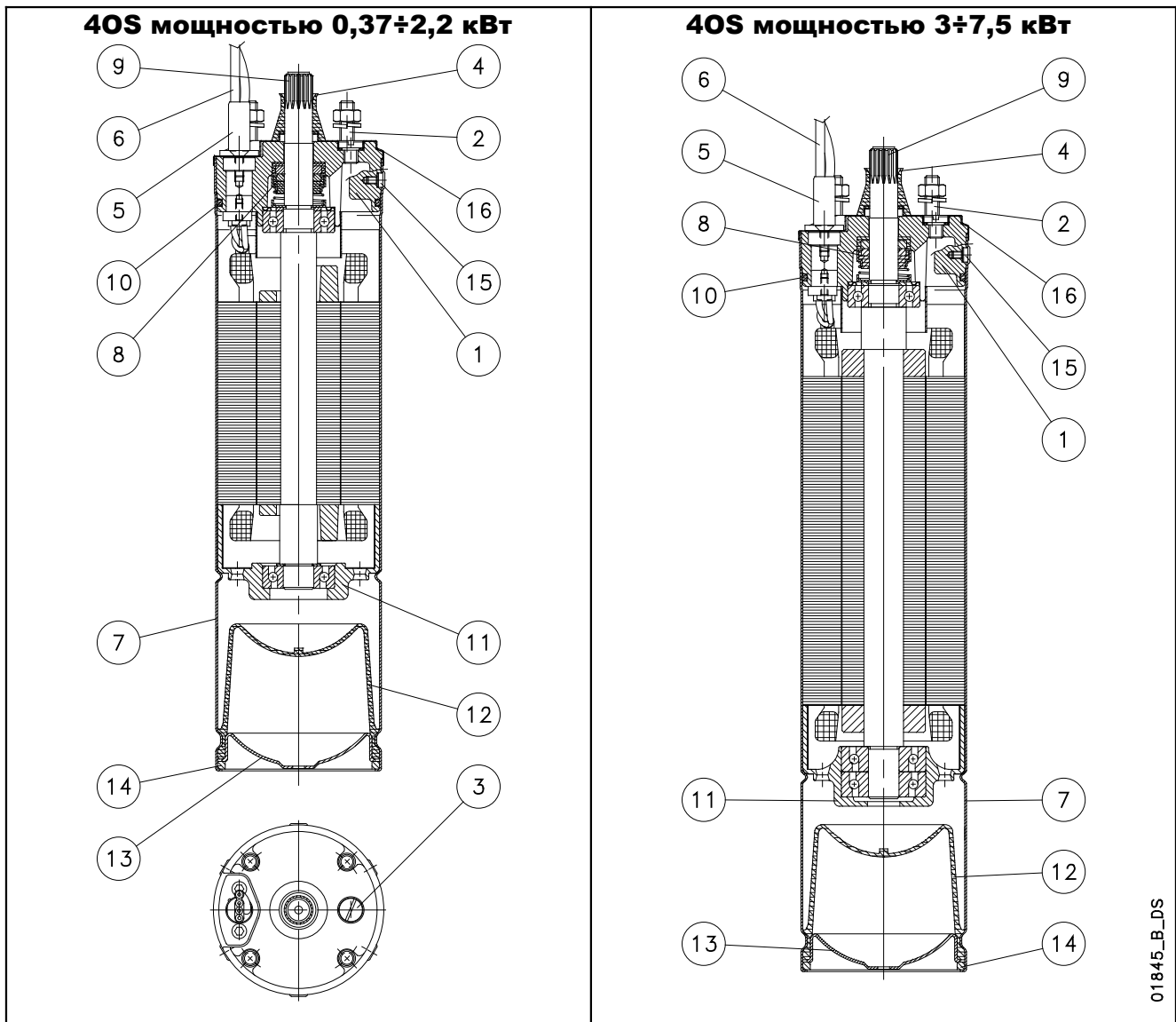
- Максимальная **температура** воды: 35°C.
Значение максимальной температуры приводится для двигателей, вокруг корпуса которых обеспечена скорость охлаждающего потока не менее 0,08 м/сек.
- **pH** воды: 4÷8.
- **Осевое усилие**:
3000 Н для двигателей от 0,37 до 2,2 кВт;
6500 Н для двигателей от 3 до 7,5 кВт.
- **Съемный питающий кабель** с герметичным разъемом.
- **Версии**:
- однофазная:
от 0,37 до 4 кВт, 220-240 В, 50 Гц,
- трехфазная:
от 0,37 до 7,5 кВт, 220-240 В, 50 Гц,
от 0,37 до 7,5 кВт, 380-415 В, 50 Гц.
- Горизонтальная установка:
до 2,2 кВт.
- Использование с преобразователем частоты.

- Перематываемый статор**
- Жидкость, пригодная для использования с пищевыми продуктами**
- Высокий пусковой момент**
- Съемный питающий кабель с герметичным разъемом**

ПО ЗАПРОСУ

- Специальные значения напряжения.

ДВИГАТЕЛИ СЕРИИ 40S. ЧЕРТЕЖ ДВИГАТЕЛЯ В РАЗРЕЗЕ И ТАБЛИЦА МАТЕРИАЛОВ

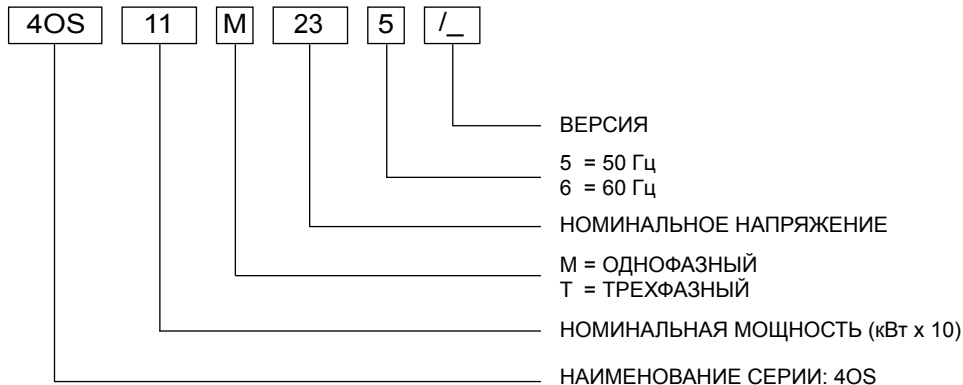


01845_B_DS

№	ДЕТАЛЬ	МАТЕРИАЛ	ССЫЛКИ НА СТАНДАРТЫ	
			ЕВРОПА	США
1	Верхняя часть	Чугун	UNI EN 5007 G20	ASTM A159-70-G3500
2	Шпильки	Нержавеющая сталь	EN 10088-3-X5CrNi18-10 (1.4301)	AISI 304
3	Заливные пробки	Латунь	EN12165-CuZn40Pb2 (CW617N)	
4	Уплотнение для защиты от песка	NBR		
5	Кабельная муфта	Нержавеющая сталь	EN 10088-1-X5CrNi18-10 (1.4301)	AISI 304
6	Кабель	EPDM		
7	Внешний корпус	Нержавеющая сталь	EN 10088-1-X5CrNi18-10 (1.4301)	AISI 304
8	Торцевое уплотнение	Углеродистый / керамика		
9	Свободный конец вала для $P \leq 2.2$ кВт	Нержавеющая сталь	EN 10088-3-X8CrNiS18-9 (1.4305)	AISI 303
	Свободный конец вала для $3 \leq P \leq 7.5$ кВт	Нержавеющая сталь	EN 10088-1-X2CrNiMoN22-5-3 (1.4462)	ASTM A 182: F51
10	Уплотнительные кольца	NBR		
11	Нижняя опора	Чугун	UNI EN 5007 G20	ASTM A159-70-G3500
12	Компенсационная диафрагма	NBR		
13	Нижняя защита	Нержавеющая сталь	EN 10088-1-X5CrNi18-10 (1.4301)	AISI 304
14	Упругое упорное кольцо	Нержавеющая сталь	EN 10088-1-X5CrNi18-10 (1.4301)	AISI 304
15	Крепеж	Нержавеющая сталь	EN 10088-3-X5CrNi18-10 (1.4301)	AISI 304
16	Верхняя крышка	Нержавеющая сталь	EN 10088-1-X5CrNi18-10 (1.4301)	AISI 304
	Охлаждающая жидкость	Нетоксичное масло		

40S-2p50_b_tm

ДВИГАТЕЛИ СЕРИИ 40S. РАСШИФРОВКА ТИПОВОГО ОБОЗНАЧЕНИЯ



ПРИМЕР: 40S11M235/C

ДВИГАТЕЛЬ 40S :
НОМИНАЛЬНАЯ МОЩНОСТЬ – 1,1 кВт; ОДНОФАЗНЫЙ;
НОМИНАЛЬНОЕ НАПРЯЖЕНИЕ – 230 В; 50 Гц; ВЕРСИЯ С.

ПАСПОРТНАЯ ТАБЛИЧКА

ОДНОФАЗНЫЙ		ТРЕХФАЗНЫЙ	
1	5	1	5
11	2	11	2
9	6	9	6
3	10	3	10
7	12	7	12
12	8	12	8
8	4	8	4

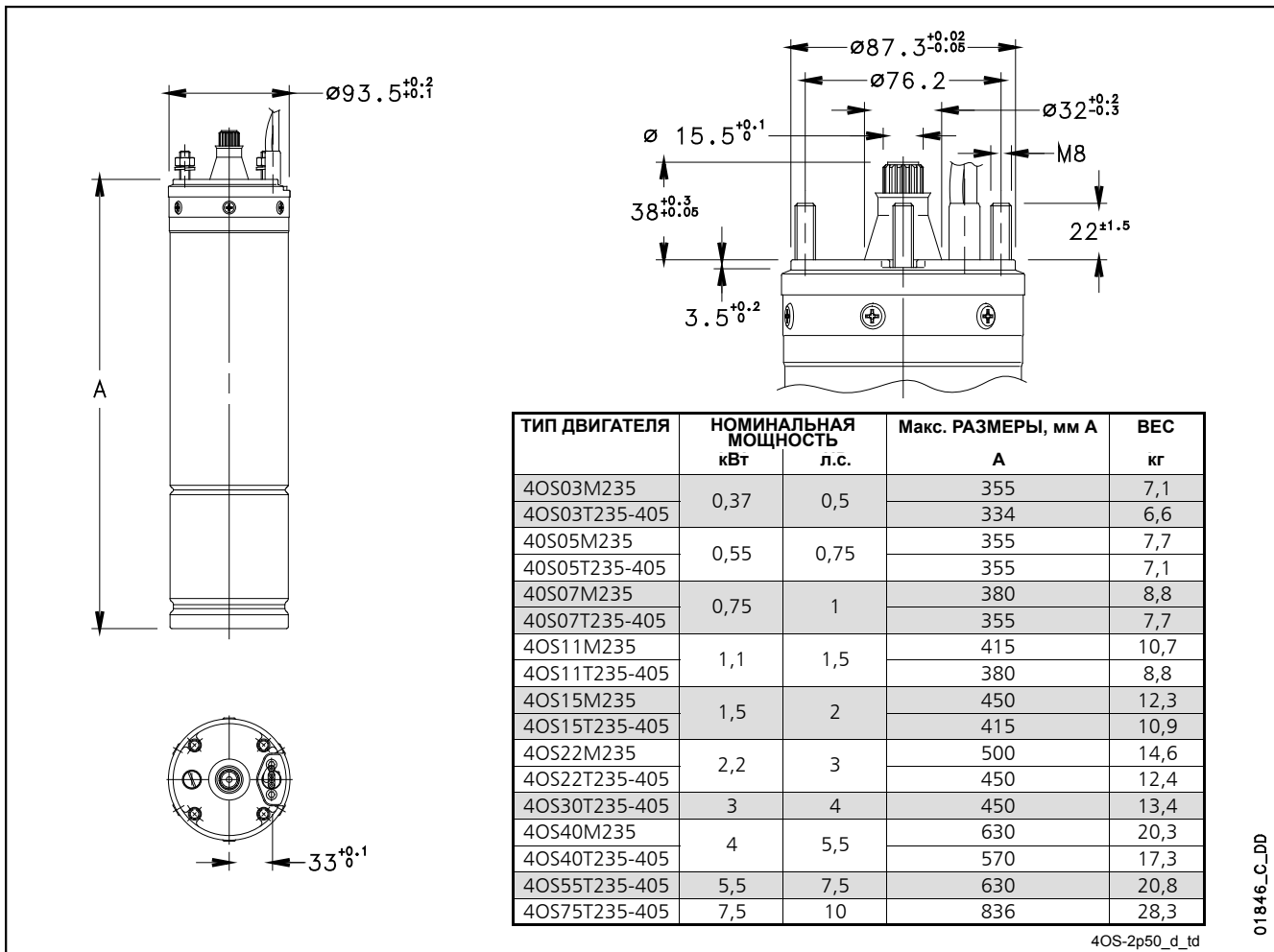
01848_B_SC

ОПИСАНИЕ

- 1 - Тип двигателя
- 2 - Код
- 3 - Максимальная температура воды
- 4 - Минимальная скорость воды
- 5 - Класс изоляции
- 6 - Степень защиты

- 7 - Вес
- 8 - Максимальная глубина погружения
- 9 - Рабочие характеристики
- 10 - Тип конденсатора
- 11 - Режим работы
- 12 - Характеристики NEMA MG1 (60 Гц)

ДВИГАТЕЛИ СЕРИИ 4OS. РАЗМЕРЫ И ВЕС, 50 ГЦ



РАБОЧИЕ ХАРАКТЕРИСТИКИ ОДНОФАЗНЫХ ДВИГАТЕЛЕЙ ПРИ 50 Гц

ТИП ДВИГАТЕЛЯ ОДНОФАЗНЫЙ	НОМИНАЛЬНАЯ МОЩНОСТЬ		НОМИНАЛЬНОЕ НАПРЯЖЕНИЕ В	КОНДЕНСАТОР µF/450 В	РАБОЧИЕ ХАРАКТЕРИСТИКИ ПРИ НОМИНАЛЬНОЙ МОЩНОСТИ				ПРЯМОЙ ПУСК		МАКС. ТЕМПЕРАТУРА ВОДЫ °C	ТИП КАБЕЛЯ	
	кВт	л.с.			А	об/мин	η %	cosφ	Mп/Mн*	Iп/Iн		№ x сеч. мм²	L м
4OS03M235	0,37	0,5	220	16	3,0	2835	56,8	0,98	0,56	3,08	35	4x1.5	1,75
			230		3,1	2845	54,7	0,96	0,62	3,17			
			240		3,2	2860	52,5	0,93	0,68	3,2			
4OS05M235	0,55	0,75	220	20	4,1	2815	62,4	0,98	0,60	2,93	35	4x1.5	1,75
			230		4,1	2830	60,4	0,96	0,66	3,02			
			240		4,3	2845	58,4	0,92	0,72	3,06			
4OS07M235	0,75	1	220	30	5,4	2825	63,3	0,99	0,57	3,07	35	4x1.5	1,75
			230		5,5	2840	61,6	0,97	0,63	3,2			
			240		5,6	2855	59,9	0,94	0,69	3,27			
4OS11M235	1,1	1,5	220	40	7,5	2820	67,6	0,99	0,62	2,97	35	4x1.5	1,75
			230		7,4	2840	66,3	0,98	0,68	3,14			
			240		7,6	2850	63,9	0,95	0,74	3,2			
4OS15M235	1,5	2	220	50	10,0	2830	69,3	0,98	0,48	3,1	35	4x1.5	1,75
			230		10,1	2845	67,6	0,96	0,53	3,22			
			240		10,5	2855	64,9	0,92	0,58	3,22			
4OS22M235	2,2	3	220	70	14,3	2805	71,1	0,99	0,46	2,71	35	4x1.5	2,5
			230		14,1	2820	69,6	0,97	0,50	2,86			
			240		14,4	2840	67,7	0,94	0,55	2,93			
4OS40M235	4	5,5	220	90	25,7	2850	73,8	0,96	0,42	3,48	35	4 x 2	2,5
			230		24,9	2870	74,0	0,94	0,46	3,76			
			240		24,8	2880	73,4	0,92	0,50	3,94			

* Mп/Mн = отношение пускового момента к номинальному

ДВИГАТЕЛИ СЕРИИ 4OS. РАБОЧИЕ ХАРАКТЕРИСТИКИ ТРЕХФАЗНЫХ ДВИГАТЕЛЕЙ ПРИ 50 Гц

ТИП ДВИГАТЕЛЯ ТРЕХФАЗНЫЙ	НОМИНАЛЬНАЯ МОЩНОСТЬ		НОМИНАЛЬНОЕ НАПРЯЖЕНИЕ В	РАБОЧИЕ ХАРАКТЕРИСТИКИ ПРИ НОМИНАЛЬНОЙ МОЩНОСТИ				ПРЯМОЙ ПУСК		МАКС. ТЕМПЕРАТУРА ВОДЫ °С	ТИП КАБЕЛЯ	
	кВт	л.с.		А	об/мин	η %	cosφ	Мп/Мн*	Iп/Iн		Nc x сеч.	L
4OS03T235	0,37	0,5	220	2,0	2835	62	0,78	3,4	5,1	35	4x1,5	1,75
			230	2,1	2855	62	0,72	3,8	5,3			
			240	2,2	2865	61	0,68	4,1	5,3			
4OS05T235	0,55	0,75	220	2,8	2795	65	0,8	2,8	4,6	35	4x1,5	1,75
			230	2,9	2820	64	0,75	3,1	4,7			
			240	3,0	2835	63	0,71	3,4	4,7			
4OS07T235	0,75	1	220	3,8	2790	68	0,78	3,3	4,6	35	4x1,5	1,75
			230	4,0	2815	67	0,71	3,6	4,7			
			240	4,2	2825	65	0,67	3,9	4,6			
4OS11T235	1,1	1,5	220	5,1	2780	72	0,8	2,7	4,2	35	4x1,5	1,75
			230	5,2	2810	71	0,74	3,0	4,4			
			240	5,4	2820	70	0,7	3,2	4,3			
4OS15T235	1,5	2	220	7,0	2790	73	0,78	3,0	4,7	35	4x1,5	1,75
			230	7,2	2815	72	0,72	3,4	4,8			
			240	7,6	2825	70	0,68	3,7	4,7			
4OS22T235	2,2	3	220	9,7	2785	74	0,80	2,3	4,7	35	4x1,5	2,5
			230	10,0	2810	74	0,74	2,6	4,8			
			240	10,5	2825	73	0,69	2,7	4,7			
4OS30T235	3	4	220	12,1	2810	77	0,85	1,8	4,2	35	4x1,5	2,5
			230	12,0	2830	77	0,81	2,0	4,5			
			240	12,3	2845	77	0,77	2,2	4,6			
4OS40T235	4	5,5	220	16,4	2810	75	0,85	2,2	4,8	35	4x1,5	2,5
			230	16,5	2840	76	0,80	2,4	5,0			
			240	17,0	2850	75	0,76	2,6	5,0			
4OS55T235	5,5	7,5	220	22,9	2795	76	0,83	1,8	4,6	35	4x1,5	2,5
			230	23,0	2820	77	0,78	2,0	4,8			
			240	23,7	2840	77	0,73	2,2	4,9			
4OS75T235	7,5	10	220	31,0	2820	78	0,82	1,9	4,9	35	4x1,5	4
			230	31,4	2850	79	0,76	2,1	5,1			
			240	32,4	2860	78	0,71	2,3	5,1			
4OS03T405	0,37	0,5	380	1,2	2835	62	0,78	3,4	5,1	35	4x1,5	1,75
			400	1,2	2855	62	0,72	3,8	5,3			
			415	1,2	2865	61	0,68	4,1	5,3			
4OS05T405	0,55	0,75	380	1,6	2795	65	0,8	2,8	4,6	35	4x1,5	1,75
			400	1,7	2820	64	0,75	3,1	4,7			
			415	1,7	2835	63	0,71	3,4	4,7			
4OS07T405	0,75	1	380	2,2	2790	68	0,78	3,3	4,6	35	4x1,5	1,75
			400	2,3	2815	67	0,71	3,6	4,7			
			415	2,4	2825	65	0,67	3,9	4,6			
4OS11T405	1,1	1,5	380	2,9	2780	72	0,8	2,7	4,2	35	4x1,5	1,75
			400	3,0	2810	71	0,74	3,0	4,4			
			415	3,1	2820	70	0,7	3,2	4,3			
4OS15T405	1,5	2	380	4,0	2790	73	0,78	3,0	4,7	35	4x1,5	1,75
			400	4,2	2815	72	0,72	3,4	4,8			
			415	4,4	2825	70	0,68	3,7	4,7			
4OS22T405	2,2	3	380	5,6	2785	74	0,80	2,3	4,7	35	4x1,5	2,5
			400	5,8	2810	74	0,74	2,6	4,8			
			415	6,1	2825	73	0,69	2,7	4,7			
4OS30T405	3	4	380	7,0	2810	77	0,85	1,8	4,2	35	4x1,5	2,5
			400	7,0	2830	77	0,81	2,0	4,5			
			415	7,1	2845	77	0,77	2,2	4,6			
4OS40T405	4	5,5	380	9,5	2810	75	0,85	2,2	4,8	35	4x1,5	2,5
			400	9,5	2840	76	0,80	2,4	5,0			
			415	9,8	2850	75	0,76	2,6	5,0			
4OS55T405	5,5	7,5	380	13,2	2795	76	0,83	1,8	4,6	35	4x1,5	2,5
			400	13,3	2820	77	0,78	2,0	4,8			
			415	13,7	2840	77	0,73	2,2	4,9			
4OS75T405	7,5	10	380	17,9	2820	78	0,82	1,9	4,9	35	4x1,5	4
			400	18,1	2850	79	0,76	2,1	5,1			
			415	18,7	2860	78	0,71	2,3	5,1			

* Мп/Мн = отношение пускового момента к номинальному

4" погружные двигатели

Погружные двигатели с герметичной обмоткой статора. Материалы, выбранные для изготовления деталей, обеспечивают оптимальные рабочие характеристики, превосходное качество, надежность и легкость монтажа.

Серия L4C



ТЕХНИЧЕСКИЕ ХАРАКТЕРИСТИКИ

- Корпус из **нержавеющей стали**.
- Свободный конец вала и присоединительные размеры фланцев по стандарту **NEMA**.
- Класс изоляции: **F**.
- Степень защиты: **IP68**.
- Диафрагма компенсации расширения внутренней охлаждающей жидкости.
- Осевая нагрузка воспринимается упорным подшипником Кингсбери.
- **Манжетное уплотнение** с защитой от попадания песка.
- Максимальная **глубина погружения**: 300 м.
- Максимальное **число включений в час**, с равномерным интервалом:
40 для прямого пуска,
20 для пуска через сопротивление.
- Максимальное **отклонение напряжения** питания от номинального: $\pm 6\%$.
- Максимальная **температура** воды: 35°C.
Значение максимальной температуры приводится для двигателей, вокруг корпуса которых обеспечена скорость охлаждающего потока не менее 0,3 м/сек.
- **Осевое усилие**:
2000 Н для двигателей от 0,37 до 1,1 кВт;
3000 Н для двигателей от 1,5 до 2,2 кВт;
6000 Н для двигателей от 3 до 7,5 кВт.
- **Съемный питающий кабель** с герметичным разъемом.
- **Версии**:
- однофазное:
от 0,37 до 4 кВт, 220-240 В, 50 Гц (от 0,37 до 1,1 кВт со встроенной защитой от перегрузки с автоматическим перезапуском);
- однофазное со встроенным конденсатором (двухжильный кабель):
от 0,37 до 1,1 кВт, 220-240 В, 50 Гц.
- трехфазное:
от 0,37 до 5,5 кВт, 220-240 В, 50 Гц,
от 0,37 до 7,5 кВт, 380-415 В, 50 Гц.
- Двигатели всех версий могут работать в горизонтальном положении при условии, что насос способен оказывать осевое усилие минимум 100 Н во всем рабочем диапазоне.

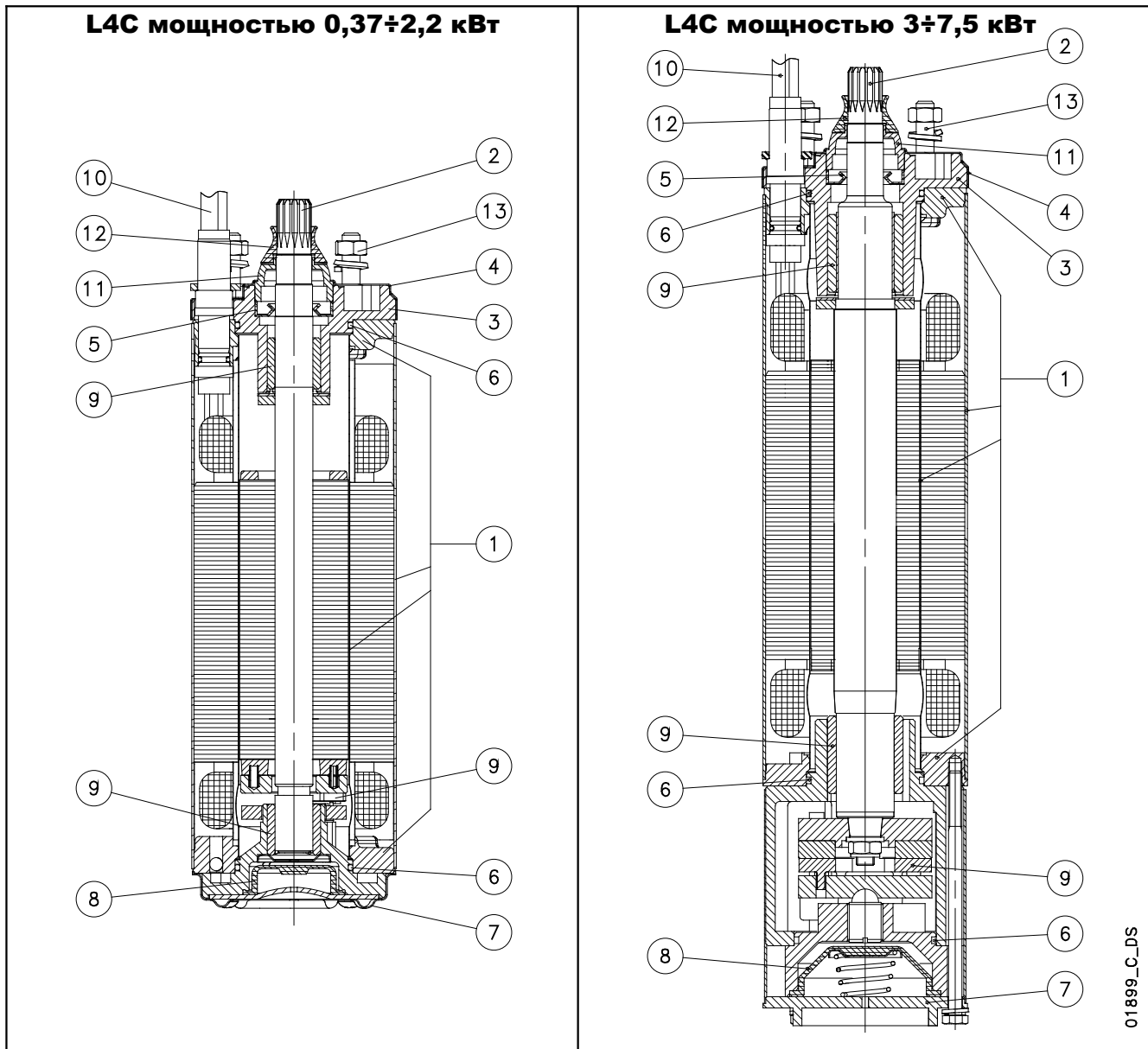
ПО ЗАПРОСУ

- Специальные значения напряжения.
- Использование с преобразователем частоты.

Высокий пусковой момент

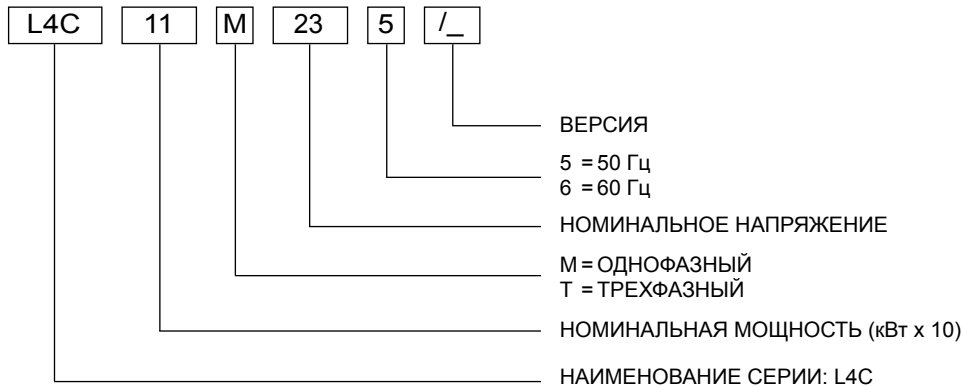
Съемный питающий кабель с герметичным разъемом

ДВИГАТЕЛИ СЕРИИ L4C. ЧЕРТЕЖ ДВИГАТЕЛЯ В РАЗРЕЗЕ И ТАБЛИЦА МАТЕРИАЛОВ



№	ДЕТАЛЬ	МАТЕРИАЛ	ССЫЛКИ НА СТАНДАРТЫ	
			ЕВРОПА	США
1	Внешний и внутренний корпуса и фланцы	Нержавеющая сталь	EN 10088-1-X2CrNi18-9 (1.4307)	AISI 304L
2	Свободный конец вала (до 2.2 кВт)	Нержавеющая сталь	EN 10088-1-X5CrNi18-10 (1.4301)	AISI 304
	Свободный конец вала (от 3 кВт)	Нержавеющая сталь	EN 10088-3-X3CrNiMoN27 (1.4460)	AISI 329
3	Верхняя опора	Чугун	EN-GJL-200 EN 1561	Класс 25 B
4	Верхняя крышка	Нержавеющая сталь	EN 10088-1-X5CrNi18-10 (1.4301)	AISI 304
5	Манжетное уплотнение	NBR		
6	Уплотнительные кольца	NBR		
7	Нижняя крышка	Нержавеющая сталь	EN 10088-1-X5CrNi18-10 (1.4301)	AISI 304
8	Компенсационная диафрагма	EPDM		
9	Подшипники	Углеродистый графит		
10	Кабель	EPDM		
11	Неподвижное уплотнение для защиты от песка	Нейлон		
12	Подвижное уплотнение для защиты от песка	NBR		
13	Крепеж	Нержавеющая сталь	UNI EN ISO 3506-1 Grade A2	
	Охлаждающая жидкость	Деминерализованная вода + антифриз		

ДВИГАТЕЛИ СЕРИИ L4C. РАСШИФРОВКА ТИПОВОГО ОБОЗНАЧЕНИЯ



ПРИМЕР: L4C11M235

ДВИГАТЕЛЬ L4C:
НОМИНАЛЬНАЯ МОЩНОСТЬ – 1,1 кВт; ОДНОФАЗНЫЙ; НОМИНАЛЬНОЕ НАПРЯЖЕНИЕ – 230 В; 50 Гц.

ПАСПОРТНАЯ ТАБЛИЧКА

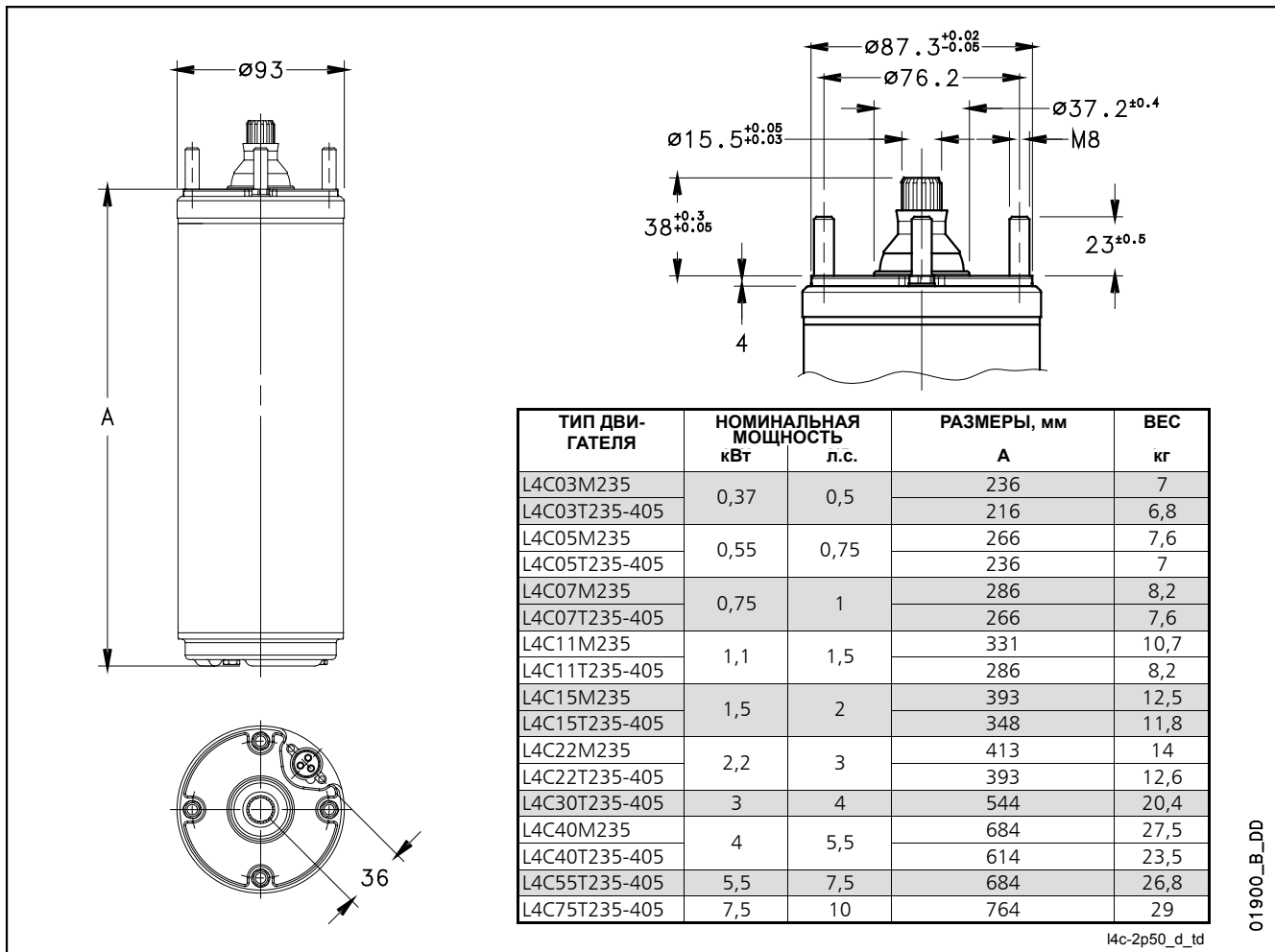
ОДНОФАЗНЫЙ		ТРЕХФАЗНЫЙ	
1	5	13	2
9	3	7	10
10	12	11	8

ОПИСАНИЕ

- 1 - Тип двигателя
- 2 - Код
- 3 - Максимальная температура воды
- 4 - Минимальная скорость воды
- 5 - Класс изоляции
- 6 - Степень защиты
- 7 - Вес

- 8 - Максимальная глубина погружения
- 9 - Рабочие характеристики
- 10 - Дата производства
- 11 - Серийный номер
- 12 - Характеристики NEMA MG1 (60 Гц)
- 13 - Режим работы
- 14 - Тип конденсатора

ДВИГАТЕЛИ СЕРИИ L4C. РАЗМЕРЫ И ВЕС, 50 ГЦ



l4c-2p50_d_td

01900_B_DD

РАБОЧИЕ ХАРАКТЕРИСТИКИ ОДНОФАЗНЫХ ДВИГАТЕЛЕЙ ПРИ 50 Гц

ТИП ДВИГАТЕЛЯ	НОМИНАЛЬНАЯ МОЩНОСТЬ		НОМИНАЛЬНОЕ НАПРЯЖЕНИЕ В	КОНДЕНСАТОР $\mu\text{F}/450\text{ В}$	РАБОЧИЕ ХАРАКТЕРИСТИКИ ПРИ НОМИНАЛЬНОЙ МОЩНОСТИ				ПРЯМОЙ ПУСК		МАКС. ТЕМПЕРАТУРА ВОДЫ $^{\circ}\text{C}$	ТИП КАБЕЛЯ		
	ОДНОФАЗНЫЙ	кВт			л.с.	А	об/мин	η %	$\cos\phi$	Мп/Мн*		Iп/Iн	Nc x сеч.(мм ²)	L (м)
L4C03M235	0,37	0,5	220	16	3,2	2810	53	0,96	0,63	2,68	35	4x1,5	1,7	
			230		3,3	2820	54	0,97	0,69	2,72				
			240		3,4	2830	50	0,91	0,75	2,76				
L4C05M235	0,55	0,75	220	20	4,3	2810	61	0,95	0,62	3,3	35	4x1,5	1,7	
			230		4,6	2820	56	0,94	0,68	3,2				
			240		4,8	2830	54	0,90	0,74	3,26				
L4C07M235	0,75	1	220	30	6	2810	60	0,93	0,63	3,18	35	4x1,5	1,7	
			230		6,2	2820	58	0,92	0,66	3,2				
			240		6,5	2830	56	0,85	0,75	3,2				
L4C11M235	1,1	1,5	220	40	8,1	2800	67	0,94	0,60	3,48	35	4x1,5	1,7	
			230		8,1	2835	65	0,92	0,60	3,54				
			240		8,3	2850	63	0,87	0,62	3,62				
L4C15M235	1,5	2	220	50	10,4	2800	67	0,96	0,74	3,3	35	4x1,5	1,7	
			230		10,4	2820	66	0,93	0,74	3,38				
			240		10,7	2835	64	0,90	0,76	3,46				
L4C22M235	2,2	3	220	70	15,4	2740	68	0,96	0,54	3,1	35	4x1,5	1,7	
			230		15	2770	68	0,94	0,54	3,2				
			240		15,3	2790	66	0,91	0,54	3,3				
L4C40M235	4	5,5	220	90	29,9	2820	70	0,93	0,46	3,5	35	4x2	2,7	
			230		29,8	2830	68	0,90	0,51	3,6				
			240		29,7	2840	65	0,87	0,60	3,4				

* Мп/Мн = отношение пускового момента к номинальному

l4cm-2p50_f_te

ДВИГАТЕЛИ СЕРИИ L4С. РАБОЧИЕ ХАРАКТЕРИСТИКИ ТРЕХФАЗНЫХ ДВИГАТЕЛЕЙ ПРИ 50 Гц

ТИП ДВИГАТЕЛЯ ТРЕХФАЗ- НЫЙ	НОМИНАЛЬНАЯ МОЩНОСТЬ		НОМИ- НАЛЬНОЕ НАПРЯЖЕ- НИЕ В	РАБОЧИЕ ХАРАКТЕРИСТИКИ ПРИ НОМИНАЛЬНОЙ МОЩНОСТИ			ПРЯМОЙ ПУСК		МАКС. ТЕМПЕРАТУРА ВОДЫ °С	ТИП КАБЕЛЯ		
	кВт	л.с.		А	об/мин	η %	cosφ	Мп/Мн*		Ip/In	№ х сеч. (мм²)	L (м)
L4C03T235	0,37	0,5	220	2,6	2810	51	0,69	2,7	3,7	35	4x1.5	1,7
			230	2,7	2820	53	0,7	3	3,7			
			240	3,1	2830	48	0,67	3,2	3,4			
L4C05T235	0,55	0,75	220	3,1	2820	61	0,77	2,8	4,3	35	4x1.5	1,7
			230	3,3	2830	60	0,71	3,1	4,2			
			240	3,5	2840	60	0,66	3,3	4,2			
L4C07T235	0,75	1	220	4	2820	65	0,77	2,9	5	35	4x1.5	1,7
			230	4,1	2830	63	0,73	3,2	5,1			
			240	4,5	2840	63	0,66	3,5	4,8			
L4C11T235	1,1	1,5	220	5,6	2820	62	0,8	3	4	35	4x1.5	1,7
			230	5,7	2830	64	0,76	3,3	4,2			
			240	6,2	2840	63	0,73	3,6	4			
L4C15T235	1,5	2	220	7,4	2820	68	0,77	3,1	4,2	35	4x1.5	1,7
			230	7,6	2830	68	0,72	3,4	4,3			
			240	8	2840	67	0,68	3,7	4,3			
L4C22T235	2,2	3	220	10	2810	72	0,8	3	4,3	35	4x1.5	1,7
			230	10,2	2820	71	0,78	3,2	4,4			
			240	10,7	2830	70	0,7	3,5	4,4			
L4C30T235	3	4	220	13,7	2830	75	0,77	3	4,6	35	4x1.5	2,7
			230	14,3	2840	74	0,71	3,3	4,6			
			240	15,2	2850	70	0,68	3,5	4,5			
L4C40T235	4	5,5	220	16,4	2840	76	0,81	3,10	5,6	35	4x2	2,7
			230	17,3	2850	75	0,79	3,40	5,6			
			240	18,2	2860	72	0,74	3,70	5,5			
L4C55T235	5,5	7,5	220	23,4	2840	78	0,79	3	5,4	35	4x2	2,7
			230	24,2	2850	77	0,74	3,4	5,5			
			240	25	2860	76	0,7	3,6	5,5			
L4C03T405	0,37	0,5	380	1,5	2810	51	0,69	2,7	3,8	35	4x1.5	1,7
			400	1,6	2820	53	0,7	3	3,8			
			415	1,8	2830	48	0,67	3,2	3,4			
L4C05T405	0,55	0,75	380	1,8	2820	61	0,77	2,8	4,2	35	4x1.5	1,7
			400	1,9	2830	60	0,71	3,1	4,2			
			415	2	2840	60	0,66	3,3	4,1			
L4C07T405	0,75	1	380	2,3	2820	65	0,77	2,9	5	35	4x1.5	1,7
			400	2,4	2830	63	0,73	3,2	5			
			415	2,6	2840	63	0,66	3,5	4,8			
L4C11T405	1,1	1,5	380	3,3	2820	62	0,8	3	4	35	4x1.5	1,7
			400	3,4	2830	64	0,76	3,3	4,1			
			415	3,6	2840	63	0,73	3,6	4			
L4C15T405	1,5	2	380	4,3	2820	68	0,77	3,1	4,2	35	4x1.5	1,7
			400	4,4	2830	68	0,72	3,4	4,3			
			415	4,6	2840	67	0,68	3,7	4,3			
L4C22T405	2,2	3	380	5,8	2810	72	0,8	3	4,1	35	4x1.5	1,7
			400	5,9	2820	71	0,78	3,2	4,4			
			415	6,2	2830	70	0,7	3,5	4,3			
L4C30T405	3	4	380	7,9	2830	75	0,77	3	4,5	35	4x1.5	2,7
			400	8,3	2840	74	0,71	3,3	4,6			
			415	8,8	2850	70	0,68	3,5	4,5			
L4C40T405	4	5,5	380	9,5	2840	76	0,81	3,1	5,6	35	4x1.5	2,7
			400	10	2850	75	0,79	3,4	5,6			
			415	10,5	2860	72	0,74	3,7	5,5			
L4C55T405	5,5	7,5	380	13,5	2840	78	0,79	3	5,4	35	4x1.5	2,7
			400	14	2850	77	0,74	3,4	5,5			
			415	14,5	2860	76	0,7	3,6	5,5			
L4C75T405	7,5	10	380	17	2840	80	0,84	2,6	4,7	35	4x2	3,5
			400	17,4	2850	79	0,79	2,9	4,8			
			415	18,1	2860	76	0,75	3,1	4,8			

* Мп/Мн = отношение пускового момента к номинальному

l4ct-2p50_c_te

ПРИНАДЛЕЖНОСТИ

Таблицы соответствия насосов и шкафов управления	50
Шкафы управления	52
Шкаф контроля уровня	63
Модуль электродных датчиков уровня	64
Молниезащита	65
Охлаждающие кожухи	66

СЕРИЯ SCUBA ТАБЛИЦЫ СООТВЕТСТВИЯ НАСОСОВ И ШКАФОВ УПРАВЛЕНИЯ

ТИП ДВИГАТЕЛЯ ТРЕХФАЗНЫЙ	НОМИНАЛЬ- НАЯ МОЩ- НОСТЬ		ПОТРЕБЛЯЕМЫЙ ТОК* 380-415 В А	КОНДЕНСАТОР μF/450 В	ТИП ШКАФА УПРАВЛЕНИЯ					
	кВт	л.с.			QTD/...	Q3D/...				
SC205T	0,55	0,75	1,62	-	...11	...05				
SC207T	0,75	1	2,38	-	...11	...11				
SC209T	0,9	1,2	2,54	-	...15	...11				
SC211T	1,1	1,5	2,70	-	...15	...11				
SC407T	0,75	1	2,40	-	...11	...11				
SC409T	0,9	1,2	2,60	-	...15	...11				
SC411T	1,1	1,5	2,85	-	...15	...11				

* Максимальные значения в пределах рабочего диапазона.

scuba-sc2-sc4-2p50_b_tp

Для других значений напряжения (например, 220-240 В) обращайтесь к торговому представителю.

ДВИГАТЕЛИ СЕРИИ 40S - L4C. ТАБЛИЦЫ СООТВЕТСТВИЯ ДВИГАТЕЛЕЙ И ШКАФОВ УПРАВЛЕНИЯ

ТИП ДВИГАТЕЛЯ 40S - 4" ОДНОФАЗНЫЙ	НОМИНАЛЬНАЯ МОЩНОСТЬ		НОМИНАЛЬНЫЙ ТОК 220-240 В А	КОНДЕНСАТОР μF/450 В	ТИП ШКАФА УПРАВЛЕНИЯ				
	кВт	л.с.			QSM...	QPC...	QPCS...	QSC...	QSCS...
		0,37	0,5	3,2	16	...03	...03	...03	...03
	0,55	0,75	4,3	20	...05	...05	...05	...05	...05
	0,75	1	5,6	30	...07	...07	...07	...07	...07
	1,1	1,5	7,6	40	...11	...11	...11	...11	...11
	1,5	2	10,5	50	-	...15	...15	...15	...15
	2,2	3	14,4	70	-	...22	...22	...22	...22
	4	5,5	24,9	90	-	-	-	...40	...40

40S-2p50_e_tc

ТИП ДВИГАТЕЛЯ 40S - 4" ТРЕХФАЗНЫЙ	НОМИНАЛЬНАЯ МОЩНОСТЬ		НОМИНАЛЬНЫЙ ТОК 380-415 В А		ТИП ШКАФА УПРАВЛЕНИЯ				
	кВт	л.с.			QTD/...	Q3D/...	Q3I/...	Q3A/...	Q3SF/...
		0,37	0,5	1,2		...03-05	...03-05	-	-
	0,55	0,75	1,7		...05-07	...05-07	-	-	-
	0,75	1	2,4		...05-07	...05-07	-	-	-
	1,1	1,5	3,1		...07-15	...07-15	-	-	-
	1,5	2	4,4		...15-22	...15-22	-	-	-
	2,2	3	6,1		...15-22	...15-22	-	-	-
	3	4	7,1		...22-40	...22-40	-	-	-
	4	5,5	9,8		...22-40	...22-40	-	-	-
	5,5	7,5	13,7		...40-75	...40-75	...40-75	...40-75	...75
	7,5	10	18,7		...75-92	...75-92	...75-92	...75-92	...150

Для других значений напряжения обращайтесь к торговому представителю.

40S-2p50_e_tc

ТИП ДВИГАТЕЛЯ L4C - 4" ОДНОФАЗНЫЙ	НОМИНАЛЬНАЯ МОЩНОСТЬ		НОМИНАЛЬНЫЙ ТОК 220-240 В А	КОНДЕНСАТОР μF/450 В	ТИП ШКАФА УПРАВЛЕНИЯ				
	кВт	л.с.			QSM...	QPC...	QPCS...	QSC...	QSCS...
		0,37	0,5	3,4	16	...03	...03	...03	...03
	0,55	0,75	4,8	20	...05	...05	...05	...05	...05
	0,75	1	6,5	30	...07	...07	...07	...07	...07
	1,1	1,5	8,3	40	...11	...11	...11	...11	...11
	1,5	2	10,7	50	-	...15	...15	...15	...15
	2,2	3	15,3	70	-	...22	...22	...22	...22
	4	5,5	29,9	90	-	-	-	...40	...40

L4c-2p50_i_tc

ТИП ДВИГАТЕЛЯ 40S - 4" ТРЕХФАЗНЫЙ	НОМИНАЛЬНАЯ МОЩНОСТЬ		НОМИНАЛЬНЫЙ ТОК 380-415 В А		ТИП ШКАФА УПРАВЛЕНИЯ				
	кВт	л.с.			QTD/...	Q3D/...	Q3I/...	Q3A/...	Q3SF/...
		0,37	0,5	1,8		...05-07	...05-07	-	-
	0,55	0,75	2		...05-07	...05-07	-	-	-
	0,75	1	2,6		...07-15	...07-15	-	-	-
	1,1	1,5	3,6		...07-15	...07-15	-	-	-
	1,5	2	4,6		...15-22	...15-22	-	-	-
	2,2	3	6,2		...15-22	...15-22	-	-	-
	3	4	8,8		...22-40	...22-40	-	-	-
	4	5,5	10,5		...40-75	...40-75	-	-	-
	5,5	7,5	14,5		...40-75	...40-75	...40-75	...40-75	...75
	7,5	10	18,1		...75-92	...75-92	...75-92	...75-92	...150

Для других значений напряжения обращайтесь к торговому представителю.

L4c-2p50_i_tc

Однофазный шкаф управления

ПРИМЕНЕНИЕ

- Защита и управление 4" однофазным погружным электронасосом.

Серия QSM

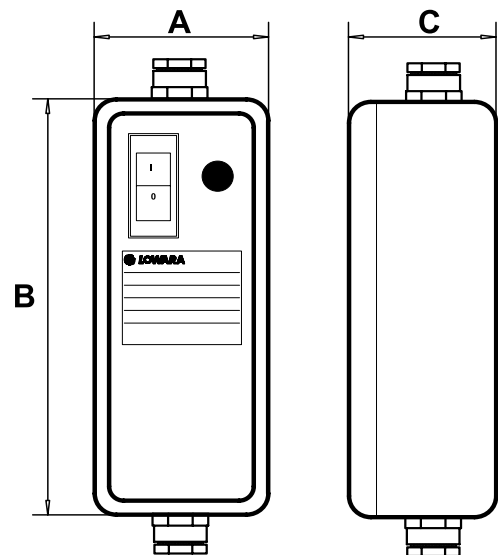


ТЕХНИЧЕСКИЕ ХАРАКТЕРИСТИКИ

- Переключатель для ручного управления.
- Напряжение питания: 1 x 220-240 В ±5%.
- Частота: 50 Гц.
- Мощность: от 0,25 до 1,1 кВт.
- Прямой пуск двигателя.
- Степень защиты: IP44.
- Температура окружающей среды: от -5 до +40°C (ограничение согласно EN 60439-1).
- Относительная влажность: не более 50% при +40°C, при условии отсутствия конденсата (ограничение согласно EN 60439-1).
- Настенный монтаж.
- Пластиковый корпус.
- Встроенный конденсатор.
- Термозащита внутри шкафа.

ПО ЗАПРОСУ

- Версия QSM PF с защитой от перенапряжения (разрядник).



МОДЕЛЬ	НОМИНАЛЬНОЕ НАПРЯЖЕНИЕ В	НОМИНАЛЬНАЯ МОЩНОСТЬ		НОМИНАЛЬНЫЙ ТОК А	КОНДЕНСАТОР 450В uF	РАЗМЕРЫ			ВЕС кг
		кВт	л.с.			А	В	С	
QSM 02	220-240	0,25	0,33	2,6	12,5	80	210	65	0,45
QSM 03	220-240	0,37	0,5	3,4	16	80	210	65	0,45
QSM 05	220-240	0,55	0,75	4,8	20	80	210	65	0,45
QSM 07	220-240	0,75	1	6,5	30	80	210	65	0,45
QSM 11	220-240	1,1	1,5	8,3	40	80	210	65	0,45

Однофазный шкаф управления

ПРИМЕНЕНИЕ

- Защита и управление 4" однофазным погружным электронасосом.

Серия QPC

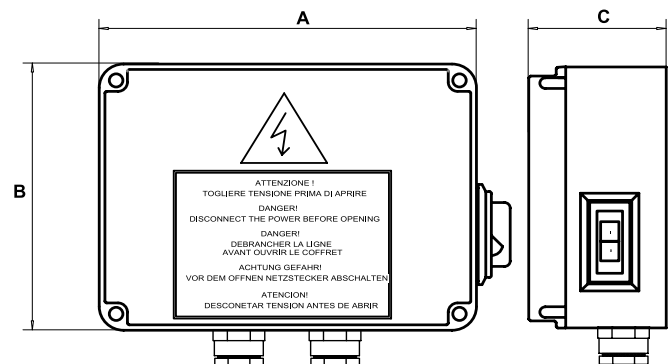


ТЕХНИЧЕСКИЕ ХАРАКТЕРИСТИКИ

- Переключатель для ручного управления.
- Напряжение питания: 1 x 230 В ±10%.
- Частота: 50 Гц.
- Мощность: от 0,25 до 2,2 кВт.
- Прямой пуск двигателя.
- Степень защиты: IP54.
- Температура окружающей среды: от -5 до +40°C (ограничение согласно EN 60439-1).
- Относительная влажность: не более 50% при +40°C, при условии отсутствия конденсата (ограничение согласно EN 60439-1).
- Настенный монтаж с использованием кронштейнов (прилагаются).
- Пластиковый корпус.
- Встроенный конденсатор.
- Общий выключатель с термозащитой (ручной перезапуск) и индикатор наличия питания.

ПО ЗАПРОСУ

- Однофазный модуль DPF для защиты от перенапряжения (разрядник).



МОДЕЛЬ	НОМИНАЛЬНОЕ НАПРЯЖЕНИЕ В	НОМИНАЛЬНАЯ МОЩНОСТЬ		НОМИНАЛЬНЫЙ ТОК А	РАЗМЕРЫ			ВЕС кг	КОНДЕНСАТОР μF/450 В
		кВт	л.с.		А мм	В мм	С мм		
QPC/02	1 x 230 В ± 10 %	0,25	0,33	3	170	170	75	1,1	12,5
QPC/03	1 x 230 В ± 10 %	0,37	0,5	4	170	170	75	1,1	16
QPC/05	1 x 230 В ± 10 %	0,55	0,75	5	170	170	75	1,1	20
QPC/07	1 x 230 В ± 10 %	0,75	1	6	170	170	75	1,1	30
QPC/11	1 x 230 В ± 10 %	1,1	1,5	9	170	170	75	1,1	40
QPC/15	1 x 230 В ± 10 %	1,5	2	11	170	170	75	1,1	50
QPC/22	1 x 230 В ± 10 %	2,2	3	16	170	170	127	1,2	70

Однофазный шкаф управления

ПРИМЕНЕНИЕ

- Защита и управление 4" однофазным погружным электронасосом.

Серия QPCS

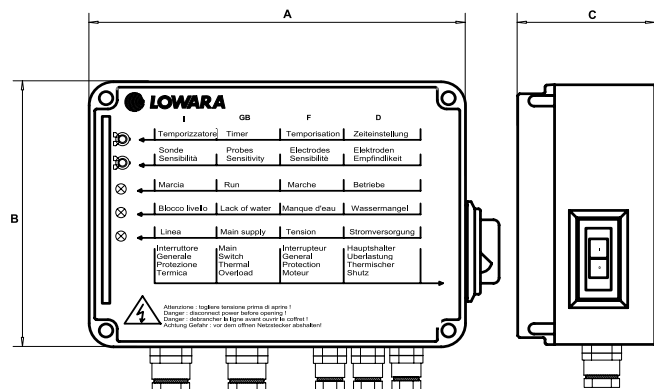


ТЕХНИЧЕСКИЕ ХАРАКТЕРИСТИКИ

- Автоматическое управление посредством внешнего разрешающего сигнала.
- Напряжение питания: 1 x 230 В ±10%.
- Частота: 50 Гц.
- Мощность: от 0,25 до 2,2 кВт.
- Низковольтная вспомогательная цепь (12 В перем. тока).
- Прямой пуск двигателя.
- Степень защиты: IP54.
- Температура окружающей среды: от -5 до +40°C (ограничение согласно EN 60439-1).
- Относительная влажность: не более 50% при +40°C, при условии отсутствия конденсата (ограничение согласно EN 60439-1).
- Настенный монтаж с использованием кронштейнов (прилагаются).
- Пластиковый корпус с прозрачной крышкой.
- Встроенный конденсатор.
- Общий выключатель с термозащитой (ручной перезапуск) и индикатор наличия питания.
- Светодиодные индикаторы наличия питания, работы насоса, блокировки по уровню.
- Разрядник защиты от перенапряжения.
- Защита от сухого хода посредством датчиков уровня, поплавкового выключателя или реле минимального давления.

ПО ЗАПРОСУ

- Комплект: 3 электрода (датчика) без кабеля.
- Поплавковый выключатель.
- Реле давления.



МОДЕЛЬ	НОМИНАЛЬНОЕ НАПРЯЖЕНИЕ В	НОМИНАЛЬНАЯ МОЩНОСТЬ		НОМИНАЛЬНЫЙ ТОК А	РАЗМЕРЫ			ВЕС кг	КОНДЕНСАТОР μF/450 В
		кВт	л.с.		А мм	В мм	С мм		
QPCS/02	1 x 230 В ± 10 %	0,25	0,33	3	200	150	80	1,3	12,5
QPCS/03	1 x 230 В ± 10 %	0,37	0,5	4	200	150	80	1,3	16
QPCS/05	1 x 230 В ± 10 %	0,55	0,75	5	200	150	80	1,3	20
QPCS/07	1 x 230 В ± 10 %	0,75	1	6	200	150	80	1,3	30
QPCS/11	1 x 230 В ± 10 %	1,1	1,5	9	200	150	80	1,3	40
QPCS/15	1 x 230 В ± 10 %	1,5	2	11	200	150	80	1,3	50
QPCS/22	1 x 230 В ± 10 %	2,2	3	16	200	150	80	1,3	70

CB-QPCS_a_te

Однофазный шкаф управления

ПРИМЕНЕНИЕ

- Защита и управление 4" однофазным погружным электронасосом.

Серия QSC

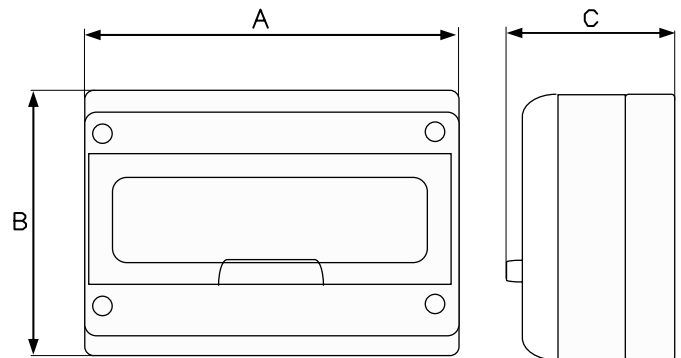


ТЕХНИЧЕСКИЕ ХАРАКТЕРИСТИКИ

- Переключатель для ручного управления.
- Напряжение питания: 1 x 230 В ±10%.
- Частота: 50 Гц.
- Мощность: от 0,25 до 4 кВт.
- Прямой пуск двигателя.
- Степень защиты: IP55.
- Температура окружающей среды: от -5 до +40°C (ограничение согласно EN 60439-1).
- Относительная влажность: не более 50% при +40°C, при условии отсутствия конденсата (ограничение согласно EN 60439-1).
- Настенный монтаж.
- Пластиковый корпус.
- Встроенный конденсатор.
- Общий выключатель с термозащитой (ручной перезапуск).

ПО ЗАПРОСУ

- Однофазный модуль DPF для защиты от перенапряжения (разрядник).



МОДЕЛЬ	НОМИНАЛЬНОЕ НАПЯЖЕНИЕ В	НОМИНАЛЬНАЯ МОЩНОСТЬ		НОМИНАЛЬНЫЙ ТОК А	РАЗМЕРЫ			ВЕС кг	КОНДЕНСАТОР µF/450 В
		кВт	л.с.		А мм	В мм	С мм		
QSC/02	1 x 230 В ± 10 %	0,25	0,33	2,5 ÷ 4	205	220	160	1,7	12,5
QSC/03	1 x 230 В ± 10 %	0,37	0,5	4 ÷ 6,3	205	220	160	1,7	16
QSC/05	1 x 230 В ± 10 %	0,55	0,75	4 ÷ 6,3	205	220	160	1,7	20
QSC/07	1 x 230 В ± 10 %	0,75	1	4 ÷ 6,3	205	220	160	1,7	30
QSC/11	1 x 230 В ± 10 %	1,1	1,5	6,3 ÷ 10	205	220	160	1,7	40
QSC/15	1 x 230 В ± 10 %	1,5	2	10 ÷ 16	205	220	160	1,7	50
QSC/22	1 x 230 В ± 10 %	2,2	3	16 ÷ 20	205	220	160	2,7	70
QSC/40	1 x 230 В ± 10 %	4	5,5	25 ÷ 32	280	220	160	3	90

Однофазный шкаф управления

ПРИМЕНЕНИЕ

- Защита и управление 4" однофазным погружным электронасосом.

Серия QSCS

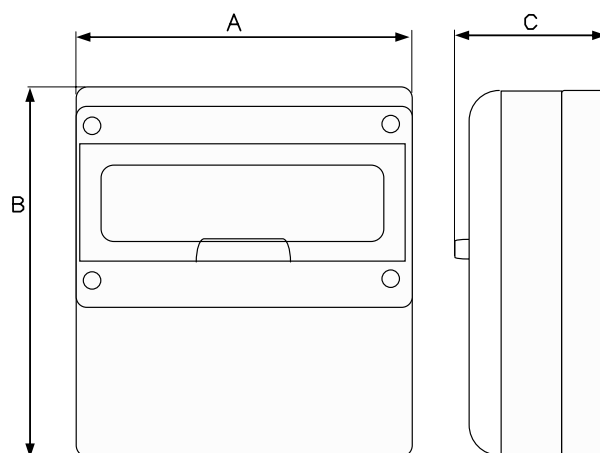


ТЕХНИЧЕСКИЕ ХАРАКТЕРИСТИКИ

- Автоматическое управление посредством внешнего разрешающего сигнала.
- Напряжение питания: 1 x 230 В ±10%.
- Частота: 50 Гц.
- Мощность: от 0,25 до 2,2 кВт.
- Прямой пуск двигателя.
- Степень защиты: IP55.
- Температура окружающей среды: от -5 до +40°C (ограничение согласно EN 60439-1).
- Относительная влажность: не более 50% при +40°C, при условии отсутствия конденсата (ограничение согласно EN 60439-1).
- Настенный монтаж.
- Пластиковый корпус.
- Встроенный конденсатор.
- Общий выключатель с термозащитой (ручной перезапуск).
- Защита от сухого хода посредством поплавкового выключателя или реле минимального давления (заказываются отдельно).

ПО ЗАПРОСУ

- Однофазный модуль DPF для защиты от перенапряжения (разрядник).
- Комплект электродных датчиков уровня для защиты от сухого хода, 24 В, серия KSL (в комплект входят три электрода).



МОДЕЛЬ	НОМИНАЛЬНОЕ НАПРЯЖЕНИЕ В	НОМИНАЛЬНАЯ МОЩНОСТЬ		НОМИНАЛЬНЫЙ ТОК А	РАЗМЕРЫ			ВЕС кг	КОНДЕНСАТОР µF/450 В
		кВт	л.с.		А	А мм	В мм		
QSCS/02	1 x 230 В ± 10 %	0,25	0,33	2,5 ÷ 4	280	370	160	3,7	12,5
QSCS/03	1 x 230 В ± 10 %	0,37	0,5	4 ÷ 6,3	280	370	160	3,7	16
QSCS/05	1 x 230 В ± 10 %	0,55	0,75	4 ÷ 6,3	280	370	160	3,7	20
QSCS/07	1 x 230 В ± 10 %	0,75	1	4 ÷ 6,3	280	370	160	3,7	30
QSCS/11	1 x 230 В ± 10 %	1,1	1,5	6,3 ÷ 10	280	370	160	3,7	40
QSCS/15	1 x 230 В ± 10 %	1,5	2	10 ÷ 16	280	370	160	3,7	50
QSCS/22	1 x 230 В ± 10 %	2,2	3	16 ÷ 20	280	370	160	3,7	70
QSCS/40	1 x 230 В ± 10 %	4	5,5	25 ÷ 32	280	370	160	4	90

CB-QSCS_c_te

Трехфазный шкаф управления

Серия QTD



ПРИМЕНЕНИЕ

- Защита и управление поверхностным или погружным трехфазным электронасосом.

ТЕХНИЧЕСКИЕ ХАРАКТЕРИСТИКИ

- Управление посредством внешнего разрешающего сигнала.
- Напряжение питания: 3 x 400 В ±10%.
- Частота: 50/60 Гц.
- Мощность: от 0,25 до 9,2 кВт.
- Прямой пуск двигателя.
- Термоманитный защитный выключатель.
- Степень защиты: IP54.
- Температура окружающей среды: от -5 до +40°C (ограничение согласно EN 60439-1).
- Относительная влажность: не более 50% при +40°C, при условии отсутствия конденсата (ограничение согласно EN 60439-1).
- Настенный монтаж.
- Металлический корпус.
- Возможность подключения плавкого выключателя или реле дав-

ления для защиты от сухого хода (заказываются отдельно).

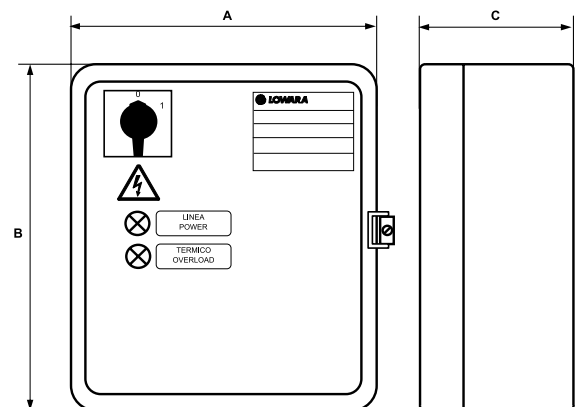
- Индикаторы наличия питания и блокировки по перегреву.

ПО ЗАПРОСУ

- Трехфазный модуль VR3 для защиты от перенапряжения (разрядник).
- Комплект электродных датчиков уровня для защиты от сухого хода, 24 В, серия KSL (в комплект входят три электрода).

ПОДБОР ШКАФА УПРАВЛЕНИЯ

- При подборе подходящего для электронасоса шкафа управления необходимо проверить, что ток, потребляемый двигателем (в амперах), соответствует табличным значениям номинального тока.



МОДЕЛЬ	НОМИНАЛЬНОЕ НАПРЯЖЕНИЕ В	НОМИНАЛЬНАЯ МОЩНОСТЬ		НОМИНАЛЬНЫЙ ТОК	РАЗМЕРЫ			ВЕС КГ
		кВт	л.с.		мм	мм	мм	
QTD/02-03	3 x 400 V ± 10 %	0,25-0,37	0,33-0,50	0,63 ÷ 1	235	265	150	5,8
QTD/03-05	3 x 400 V ± 10 %	0,37-0,55	0,55-0,75	1 ÷ 1,6	235	265	150	5,8
QTD/05-07	3 x 400 V ± 10 %	0,55-0,75	0,75-1	1,6 ÷ 2,5	235	265	150	5,8
QTD/07-15	3 x 400 V ± 10 %	0,75-1,5	1-2	2,5 ÷ 4	235	265	150	5,8
QTD/15-22	3 x 400 V ± 10 %	1,5-2,2	2-3	4 ÷ 6,3	235	265	150	5,8
QTD/22-40	3 x 400 V ± 10 %	2,2-4	3-5,5	6,3 ÷ 10	235	265	150	5,8
QTD/40-75	3 x 400 V ± 10 %	4-7,5	5,5-10	10 ÷ 16	235	265	150	5,8
QTD/75-92	3 x 400 V ± 10 %	7,5-9,2	10-12,5	16 ÷ 20	235	265	150	5,8

Трехфазный шкаф управления

Серия Q3D



ПРИМЕНЕНИЕ

- Защита и управление поверхностным или погружным трехфазным электронасосом.

ТЕХНИЧЕСКИЕ ХАРАКТЕРИСТИКИ

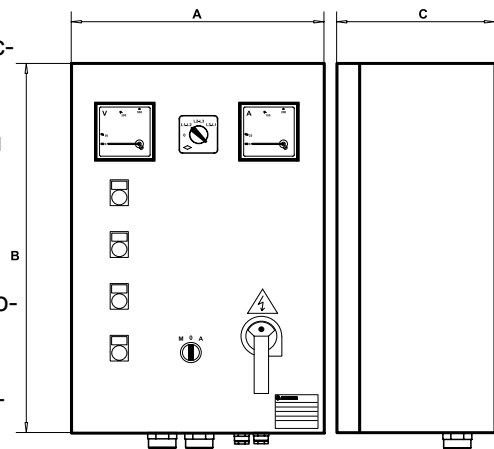
- Ручное управление через трехпозиционный переключатель (автоматический режим - откл. - ручной режим).
- Автоматическое управление посредством внешнего разрешающего сигнала.
- Напряжение питания: 3 x 400 В ± 10%.
- Частота: 50/60 Гц.
- Низковольтная вспомогательная цепь (24 В перем. тока).
- Мощность: от 0,25 до 37 кВт.
- Прямой пуск.
- Термомагнитный защитный выключатель.
- Степень защиты: IP54.
- Температура окружающей среды: от -5 до +40°C (ограничение согласно EN 60439-1).
- Относительная влажность: не более 50% при +40°C, при условии отсутствия конденсата (ограничение согласно EN 60439-1).
- Настенный монтаж.
- Металлический корпус.
- Индикаторы наличия питания, работы насоса, блокировки по перегреву, блокировки по уровню.
- Возможность подключения поплавкового выключателя или реле да-

вления для защиты от сухого хода (заказываются отдельно).

Возможность установки электронного модуля защиты от сухого хода с электродами.

ПО ЗАПРОСУ

- Комплект электродных датчиков уровня для защиты от сухого хода, 24 В, серия KSL (в комплект входят три электрода).
- Поплавковый выключатель.
- Реле давления.
- Трехфазный модуль VR3/SCA3 для защиты от перенапряжения (разрядник).



МОДЕЛЬ	НОМИНАЛЬНОЕ НАПРЯЖЕНИЕ В	НОМИНАЛЬНАЯ МОЩНОСТЬ		НОМИНАЛЬНЫЙ ТОК	РАЗМЕРЫ			ВЕС КГ
		кВт	л.с.		мм	мм	мм	
Q3D/02-03	3 x 400 В ± 10 %	0,25-0,37	0,33-0,50	0,63 ÷ 1	300	400	200	15
Q3D/03-05	3 x 400 В ± 10 %	0,37-0,55	0,5-0,75	1 ÷ 1,6	300	400	200	15
Q3D/05-07	3 x 400 В ± 10 %	0,55-0,75	0,75-1	1,6 ÷ 2,5	300	400	200	15
Q3D/07-15	3 x 400 В ± 10 %	0,75-1,5	1-2	2,5 ÷ 4	300	400	200	15
Q3D/15-22	3 x 400 В ± 10 %	1,5-2,2	2-3	4 ÷ 6,3	300	400	200	15
Q3D/22-40	3 x 400 В ± 10 %	2,2-4	3-5,5	6,3 ÷ 10	300	400	200	15
Q3D/40-75	3 x 400 В ± 10 %	4-7,5	5,5-10	10 ÷ 16	300	400	200	15
Q3D/75-92	3 x 400 В ± 10 %	7,5-9,2	10-12,5	16 ÷ 20	300	400	200	15
Q3D/92-110	3 x 400 В ± 10 %	9,2-11	12,5-15	20 ÷ 25	300	400	200	20
Q3D/110-150	3 x 400 В ± 10 %	11-15	15-20	22 ÷ 32	400	500	200	20
Q3D/150-185	3 x 400 В ± 10 %	15-18,5	20-25	28 ÷ 40	400	500	200	20
Q3D/185-220	3 x 400 В ± 10 %	18,5-22	25-30	36 ÷ 50	400	600	200	27
Q3D/220-300	3 x 400 В ± 10 %	22-30	30-40	45 ÷ 63	400	600	200	27
Q3D/300-370	3 x 400 В ± 10 %	30-37	40-50	57 ÷ 75	400	600	200	27

CB-Q3D_a_te

Трехфазный шкаф управления

Серия Q3Y



ПРИМЕНЕНИЕ

- Защита и управление поверхностным или погружным трехфазным электронасосом.

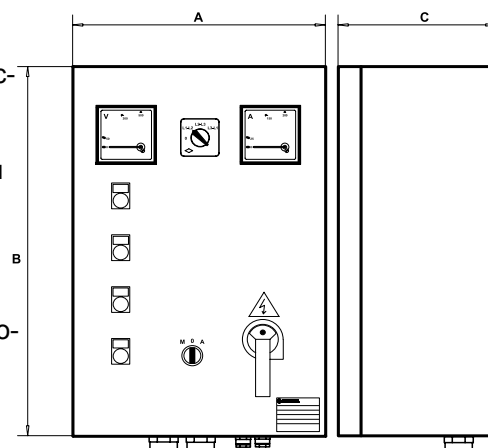
ТЕХНИЧЕСКИЕ ХАРАКТЕРИСТИКИ

- Ручное управление через трехпозиционный переключатель (автоматический режим - откл. - ручной режим).
- Автоматическое управление посредством внешнего разрешающего сигнала.
- Напряжение питания: 3 x 400 В ±10%.
- Частота: 50/60 Гц.
- Низковольтная вспомогательная цепь (24 В перем. тока).
- Мощность: от 4 до 315 кВт.
- Пуск по схеме "звезда-треугольник".
- Термомагнитный защитный выключатель.
- Степень защиты: IP54.
- Температура окружающей среды: от -5 до +40°C (ограничение согласно EN 60439-1).
- Относительная влажность: не более 50% при +40°C, при условии отсутствия конденсата (ограничение согласно EN 60439-1).
- Настенный монтаж.
- Металлический корпус.
- Индикаторы наличия питания, работы насоса, блокировки по перегреву, блокировки по уровню.

- Возможность подключения поплавкового выключателя или реле давления для защиты от сухого хода (заказываются отдельно).
Возможность установки электронного модуля защиты от сухого хода с электродами.

ПО ЗАПРОСУ

- Комплект электродных датчиков уровня для защиты от сухого хода, 24 В, серия KSL (в комплект входят три электрода).
- Поплавковый выключатель.
- Реле давления.
- Трехфазный модуль VR3/SCA3 для защиты от перенапряжения (разрядник).



МОДЕЛЬ	НОМИНАЛЬНОЕ НАПРЯЖЕНИЕ В	НОМИНАЛЬНАЯ МОЩНОСТЬ		НОМИНАЛЬНЫЙ ТОК А	РАЗМЕРЫ			ВЕС КГ
		кВт	л.с.		А мм	В мм	С мм	
Q3Y/40-75	3 x 400 В ± 10 %	4-7,5	5,5-10	10 ÷ 16	400	600	200	23
Q3Y/75-92	3 x 400 В ± 10 %	7,5-9,2	10-12,5	16 ÷ 20	400	600	200	23
Q3Y/92-110	3 x 400 В ± 10 %	9,2-11	12,5-15	20 ÷ 25	400	600	200	23
Q3Y/110-150	3 x 400 В ± 10 %	11-15	15-20	22 ÷ 32	400	600	200	23
Q3Y/150-185	3 x 400 В ± 10 %	15-18,5	20-25	28 ÷ 40	400	600	200	23
Q3Y/185-220	3 x 400 В ± 10 %	18,5-22	25-30	36 ÷ 50	500	700	200	32
Q3Y/220-300	3 x 400 В ± 10 %	22-30	30-40	45 ÷ 63	500	700	200	32
Q3Y/300-370	3 x 400 В ± 10 %	30-37	40-50	57 ÷ 75	600	800	250	68
Q3Y/370-450	3 x 400 В ± 10 %	37-45	50-60	70 ÷ 90	600	800	250	80
Q3Y/450-550	3 x 400 В ± 10 %	45-55	60-75	80 ÷ 108	600	900	250	80
Q3Y/550-750	3 x 400 В ± 10 %	55-75	75-100	105 ÷ 138	600p	1300p	300p	109
Q3Y/750-900	3 x 400 В ± 10 %	75-90	100-125	138 ÷ 185	600p	1300p	300p	109
Q3Y/900-1100	3 x 400 В ± 10 %	90-110	125-150	175 ÷ 210	600p	1500p	300p	120
Q3Y/1100-1320	3 x 400 В ± 10 %	110-132	150-180	210 ÷ 260	800p	1700p	400p	130
Q3Y/1320-1600	3 x 400 В ± 10 %	132-160	180-218	250 ÷ 305	800p	1700p	400p	130
Q3Y/1600-2000	3 x 400 В ± 10 %	160-200	218-273	290 ÷ 400	800p	1900p	400p	140
Q3Y/2000-2500	3 x 400 В ± 10 %	200-250	273-340	400 ÷ 460	1000p	1900p	400p	180
Q3Y/2500-3150	3 x 400 В ± 10 %	250-315	340-430	450 ÷ 580	1000p	1900p	400p	180

Примечание относительно размеров: буквой "P" обозначены версии шкафов для напольного монтажа.

CB-Q3Y_c_te

Трехфазный шкаф управления

Серия Q3I



ПРИМЕНЕНИЕ

- Защита и управление поверхностным или погружным трехфазным электронасосом.

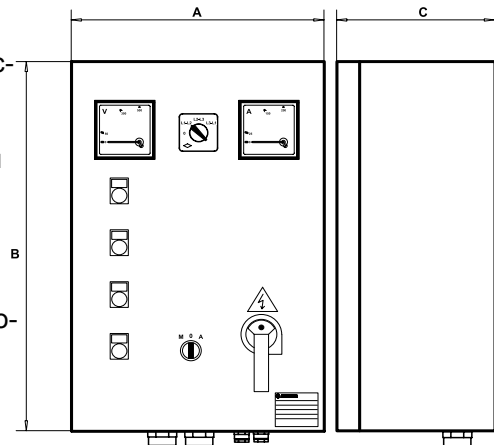
ТЕХНИЧЕСКИЕ ХАРАКТЕРИСТИКИ

- Ручное управление через трехпозиционный переключатель (автоматический режим - откл. - ручной режим).
- Автоматическое управление посредством внешнего разрешающего сигнала.
- Напряжение питания: 3 x 400 В ±10%.
- Частота: 50/60 Гц.
- Низковольтная вспомогательная цепь (24 В перем. тока).
- Мощность: от 4 до 315 кВт.
- Пуск с помощью сопротивлений.
- Термомагнитный защитный выключатель.
- Степень защиты: IP54.
- Температура окружающей среды: от -5 до +40°C (ограничение согласно EN 60439-1).
- Относительная влажность: не более 50% при +40°C, при условии отсутствия конденсата (ограничение согласно EN 60439-1).
- Настенный монтаж.
- Металлический корпус.
- Индикаторы наличия питания, работы насоса, блокировки по перегреву, блокировки по уровню.

- Возможность подключения поплавкового выключателя или реле давления для защиты от сухого хода (заказываются отдельно).
Возможность установки электронного модуля защиты от сухого хода с электродами.

ПО ЗАПРОСУ

- Комплект электродных датчиков уровня для защиты от сухого хода, 24 В, серия KSL (в комплект входят три электрода).
- Поплавковый выключатель.
- Реле давления.
- Трехфазный модуль VR3/SCA3 для защиты от перенапряжения (разрядник).



МОДЕЛЬ	НОМИНАЛЬНОЕ НАПРЯЖЕНИЕ В	НОМИНАЛЬНАЯ МОЩНОСТЬ		НОМИНАЛЬНЫЙ ТОК А	РАЗМЕРЫ			ВЕС кг
		кВт	л.с.		А мм	В мм	С мм	
Q3I/40-75	3 x 400 V ± 10 %	4-7,5	5,5-10	10 ÷ 16	400	600	250	35
Q3I/75-92	3 x 400 V ± 10 %	7,5-9,2	10-12,5	16 ÷ 20	400	600	250	35
Q3I/92-110	3 x 400 V ± 10 %	9,2-11	12,5-15	20 ÷ 25	400	600	250	35
Q3I/110-150	3 x 400 V ± 10 %	11-15	15-20	22 ÷ 32	500	700	250	50
Q3I/150-185	3 x 400 V ± 10 %	15-18,5	20-25	28 ÷ 40	500	700	250	50
Q3I/185-220	3 x 400 V ± 10 %	18,5-22	25-30	36 ÷ 50	500	700	250	50
Q3I/220-300	3 x 400 V ± 10 %	22-30	30-40	45 ÷ 63	500	700	250	65
Q3I/300-370	3 x 400 V ± 10 %	30-37	40-50	57 ÷ 75	500	700	250	65
Q3I/370-450	3 x 400 V ± 10 %	37-45	50-60	70 ÷ 90	600	900	250	65
Q3I/450-550	3 x 400 V ± 10 %	45-55	60-75	80 ÷ 108	600p	1300p	300p	100
Q3I/550-750	3 x 400 V ± 10 %	55-75	75-100	105 ÷ 138	600p	1300p	300p	100
Q3I/750-900	3 x 400 V ± 10 %	75-90	100-125	138 ÷ 185	600p	1500p	300p	100
Q3I/900-1100	3 x 400 V ± 10 %	90-110	125-150	175 ÷ 210	800p	1700p	400p	100
Q3I/1100-1320	3 x 400 V ± 10 %	110-132	150-180	210 ÷ 260	800p	1700p	400p	150
Q3I/1320-1600	3 x 400 V ± 10 %	132-160	180-218	250 ÷ 305	800p	1700p	400p	150
Q3I/1600-2000	3 x 400 V ± 10 %	160-200	218-273	290 ÷ 400	800p	1900p	400p	160
Q3I/2000-2500	3 x 400 V ± 10 %	200-250	273-340	400 ÷ 460	1000p	1900p	400p	180
Q3I/2500-3150	3 x 400 V ± 10 %	250-315	340-430	450 ÷ 580	1000p	1900p	400p	200

Примечание относительно размеров: буквой "P" обозначены версии шкафов для напольного монтажа.

CB-Q3I_c_te

Трехфазный шкаф управления

Серия Q3A



ПРИМЕНЕНИЕ

- Защита и управление поверхностным или погружным трехфазным электронасосом.

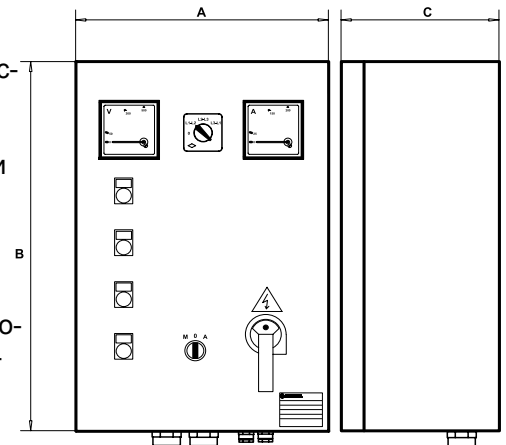
ТЕХНИЧЕСКИЕ ХАРАКТЕРИСТИКИ

- Ручное управление через трехпозиционный переключатель (автоматический режим - откл. - ручной режим).
- Автоматическое управление посредством внешнего разрешающего сигнала.
- Напряжение питания: 3 x 400 В ±10%.
- Частота: 50/60 Гц.
- Низковольтная вспомогательная цепь (24 В перем. тока).
- Мощность: от 4 до 315 кВт.
- Пуск через автотрансформатор.
- Термомагнитный защитный выключатель.
- Степень защиты: IP54.
- Температура окружающей среды: от -5 до +40°C (ограничение согласно EN 60439-1).
- Относительная влажность: не более 50% при +40°C, при условии отсутствия конденсата (ограничение согласно EN 60439-1).
- Настенный монтаж.
- Металлический корпус.
- Индикаторы наличия питания, работы насоса, блокировки по перегреву, блокировки по уровню.

- Возможность подключения поплавкового выключателя или реле давления для защиты от сухого хода (заказываются отдельно).
Возможность установки электронного модуля защиты от сухого хода с электродами.

ПО ЗАПРОСУ

- Комплект электродных датчиков уровня для защиты от сухого хода, 24 В, серия KSL (в комплект входят три электрода).
- Поплавковый выключатель.
- Реле давления.
- Трехфазный модуль VR3/SCA3 для защиты от перенапряжения (разрядник).



МОДЕЛЬ	НОМИНАЛЬНОЕ НАПРЯЖЕНИЕ В	НОМИНАЛЬНАЯ МОЩНОСТЬ		НОМИНАЛЬНЫЙ ТОК А	РАЗМЕРЫ			ВЕС КГ
		кВт	л.с.		А мм	В мм	С мм	
Q3A/40-75	3 x 400 В ± 10 %	4-7,5	5,5-10	10 ÷ 16	500	700	250	50
Q3A/75-92	3 x 400 В ± 10 %	7,5-9,2	10-12,5	16 ÷ 20	500	700	250	50
Q3A/92-110	3 x 400 В ± 10 %	9,2-11	12,5-15	20 ÷ 25	500	700	250	50
Q3A/110-150	3 x 400 В ± 10 %	11-15	15-20	22 ÷ 32	500	700	250	50
Q3A/150-185	3 x 400 В ± 10 %	15-18,5	20-25	28 ÷ 40	500	700	250	50
Q3A/185-220	3 x 400 В ± 10 %	18,5-22	25-30	36 ÷ 50	500	700	250	50
Q3A/220-300	3 x 400 В ± 10 %	22-30	30-40	45 ÷ 63	600	900	300	80
Q3A/300-370	3 x 400 В ± 10 %	30-37	40-50	57 ÷ 75	600	900	300	80
Q3A/370-450	3 x 400 В ± 10 %	37-45	50-60	70 ÷ 90	600p	1300p	300p	90
Q3A/450-550	3 x 400 В ± 10 %	45-55	60-75	80 ÷ 108	600p	1500p	300p	120
Q3A/550-750	3 x 400 В ± 10 %	55-75	75-100	105 ÷ 138	600p	1500p	300p	120
Q3A/750-900	3 x 400 В ± 10 %	75-90	100-125	138 ÷ 185	600p	1700p	400p	150
Q3A/900-1100	3 x 400 В ± 10 %	90-110	125-150	175 ÷ 210	800p	1900p	400p	150
Q3A/1100-1320	3 x 400 В ± 10 %	110-132	150-180	210 ÷ 260	800p	1900p	400p	200
Q3A/1320-1600	3 x 400 В ± 10 %	132-160	180-218	250 ÷ 305	800p	1900p	400p	200
Q3A/1600-2000	3 x 400 В ± 10 %	160-200	218-273	290 ÷ 400	800p	1900p	400p	230
Q3A/2000-2500	3 x 400 В ± 10 %	200-250	273-340	400 ÷ 460	1000p	1900p	400p	230
Q3A/2500-3150	3 x 400 В ± 10 %	250-315	340-430	450 ÷ 580	1000p	1900p	400p	250

Примечание относительно размеров: буквой "P" обозначены версии шкафов для напольного монтажа.

CB-Q3A_c_te

Трехфазный шкаф управления

Серия Q3SF



ПРИМЕНЕНИЕ

- Защита и управление поверхностным или погружным трехфазным электронасосом.

ТЕХНИЧЕСКИЕ ХАРАКТЕРИСТИКИ

- Ручное управление через трехпозиционный переключатель (автоматический режим - откл. - ручной режим).
- Автоматическое управление посредством внешнего разрешающего сигнала.
- Напряжение питания: 3 x 400 В ± 10%.
- Частота: 50/60 Гц.
- Низковольтная вспомогательная цепь (24 В перем. тока).
- Мощность: от 5,5 до 110 кВт.
- Плавный пуск с контролем момента.
- Степень защиты: IP54.
- Температура окружающей среды: от -5 до +40°C (ограничение согласно EN 60439-1).
- Относительная влажность: не более 50% при +40°C, при условии отсутствия конденсата (ограничение согласно EN 60439-1).
- Настенный монтаж.
- Металлический корпус.
- Индикатор блокировки по уровню.
- Индикаторы наличия питания, работы насоса, отказов на панели управления пускателя.
- Переключатель 0-1 для включения/выключения байпасного контактора.
- Возможность подключения поплавкового выключателя или реле давления для защиты от сухого хода (заказываются отдельно). Возможность установки электронного модуля защиты от сухого хода с электродами.

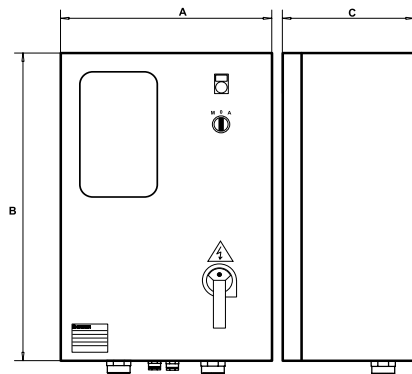
ХАРАКТЕРИСТИКИ ПЛАВНОГО ПУСКАТЕЛЯ

- Устройство плавного пуска и останова оснащено панелью управления с жидкокристаллическим дисплеем, на котором отображаются: напряжение, потребляемый ток,

cos φ, наработка, количество пусков, последние двадцать сообщений о состоянии системы (аварийные сигналы/события).
 Защита от обрыва фаз, неправильного чередования фаз, отклонения частоты питающей сети от допустимых значений.
 Низковольтная защита во вспомогательных цепях.
 Защита от перегрева, перегрузок, неисправности в пусковом приборе.
 Защита от перегрузки, заклинивания ротора, асимметрии тока со стороны электродвигателя.
 Защита от короткого замыкания на входах и выходах.
 Интерфейс RS232 для дистанционного управления и RS485 для пульта дистанционного управления.
 Встроенный байпасный контактор.

ПО ЗАПРОСУ

- Комплект электродных датчиков уровня для защиты от сухого хода, 24 В, серия KSL (в комплект входят три электрода).
- Поплавковый выключатель.
- Реле давления.
- Трехфазный модуль VR3/SCA3 для защиты от перенапряжения (разрядник).



МОДЕЛЬ	НОМИНАЛЬНОЕ НАПРЯЖЕНИЕ В	НОМИНАЛЬНАЯ МОЩНОСТЬ		НОМИНАЛЬНЫЙ ТОК А	РАЗМЕРЫ			ВЕС КГ
		кВт	л.с.		А мм	В мм	С мм	
Q3SF 75	3 x 400 В ± 10 %	5,5 - 7,5	7,5 - 10	8,5 ÷ 17	400	600	250	35
Q3SF 150	3 x 400 В ± 10 %	9,2 - 15	12,5 - 20	15 ÷ 30	500	700	250	40
Q3SF 220	3 x 400 В ± 10 %	18,5 - 22	25 - 30	28 ÷ 45	500	700	250	40
Q3SF 300	3 x 400 В ± 10 %	30	40	42 ÷ 60	600	900	300	90
Q3SF 370	3 x 400 В ± 10 %	37	50	55 ÷ 75	600	900	300	90
Q3SF 450	3 x 400 В ± 10 %	45	60	70 ÷ 85	600	900	300	90
Q3SF 550	3 x 400 В ± 10 %	55	75	80 ÷ 110	600	900	300	90
Q3SF 590	3 x 400 В ± 10 %	59	80	105 ÷ 125	600	900	300	90
Q3SF 750	3 x 400 В ± 10 %	75	100	120 ÷ 142	600p	1700p	400p	120
Q3SF 900	3 x 400 В ± 10 %	90	125	135 ÷ 190	600p	1700p	400p	120
Q3SF 1100	3 x 400 В ± 10 %	110	150	185 ÷ 245	600p	1700p	400p	120

Примечание относительно размеров: буквой "P" обозначены версия шкафов для напольного монтажа.

CB-Q3SF_b_te

Шкаф контро- ля уровня

ПРИМЕНЕНИЕ

- Данный прибор комплектует шкафы управления электро-насосами и используется для наполнения или опорожнения резервуаров и для звуковой и световой аварийной сигнализации.

Серия QCL5



ТЕХНИЧЕСКИЕ ХАРАК- ТЕРИСТИКИ

- Автоматическое управление с помощью электродных датчиков уровня.
- Напряжение питания: 1 x 230 В ±10% или 1 x 24 В ±10%.
- Частота: 50/60 Гц.
- Напряжение на датчиках: 15 В перем. тока при 0,5 мА макс.
- Переключающий контакт: 48 В перем. тока при макс. 3 А (макс. 250 Вт).
- Степень защиты: IP55.
- Температура окружающей среды: от -5 до +40°C (ограничение согласно EN 60439-1).
- Относительная влажность: не более 50% при +40°C, при условии отсутствия конденсата (ограничение согласно EN 60439-1).
- Настенный монтаж.
- Пластиковый корпус.
- Электроды подходят для воды с температурой не более 40°C.
- В комплект поставки входят три электрода.

ПО ЗАПРОСУ

- Погружной кабель круглого сечения.

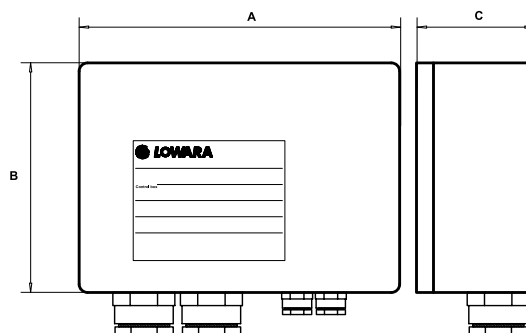
Для подключения электродов к шкафу управления рекомендуются следующие сечения кабеля:

ДЛИНА М		СЕЧЕНИЕ КАБЕЛЯ ММ ²
0	50	0,5
50	100	0,75
100	200	1,0
200	400	2,5

CB-CASEL_b_te

Для коротких соединений может быть использован трехжильный кабель.

В других случаях необходимо использовать одножильные кабели, прокладывая их на достаточном расстоянии друг от друга, чтобы избежать емкостного эффекта и обеспечить корректную работу электронного модуля.

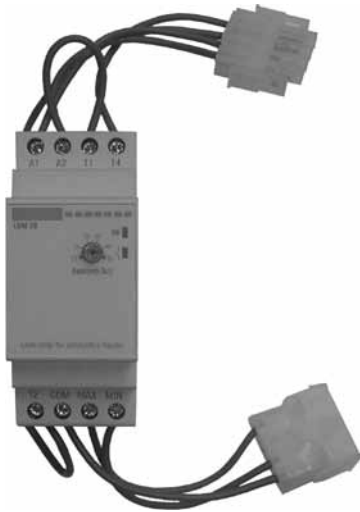


ТИП	ПИТАНИЕ			КОНТАКТЫ			РАЗМЕРЫ ММ	ВЕС КГ
	НАПРЯЖЕНИЕ В	ЧАСТОТА Гц	МОЩНОСТЬ Вт	ТИП	НАГРУЗКА В			
QCL5/24	1 x 24	50/60	2	NO-C-NC	48	3	90 x 130 x 60	0,5
QCL5/230	1 x 230	50/60	2					

CB-QCL5_a_te

Модуль с электродными датчиками уровня

Серия KSL



ПРИМЕНЕНИЕ

- Прибор для комплектации шкафов управления.

ТЕХНИЧЕСКИЕ ХАРАКТЕРИСТИКИ

- Электронный модуль с электродными датчиками уровня для защиты от сухого хода.
- Напряжение питания: 1 x 24 В ±10% для модели SLD/24.
- Частота: 50/60 Гц.
- Потребляемая мощность: не более 3,5 В·А.
- Напряжение на датчиках: 7,5 В перем. тока при 0,4 мА макс.
- Переключающий контакт: 24 В перем. тока при макс. 5 А (макс. 250 Вт).
- Предназначен для установки в шкафах управления Lowara с DIN-рейкой.
- Электроды подходят для воды с температурой не более 60°C.

КОНСТРУКТИВНЫЕ ХАРАКТЕРИСТИКИ

- Модуль изготовлен из пластика с присоединением под DIN-рейку.
- Быстроразъемные кабели.
- В комплект поставки входят три электрода.
- Электроды с корпусом из нейлона 6, чувствительный элемент из нержавеющей стали, шайба из латуни, уплотнение из нитрильного каучука.

ПО ЗАПРОСУ

- Погружной кабель круглого сечения.

Для подключения электродов к шкафу управления рекомендуются следующие сечения кабеля:

ДЛИНА М		СЕЧЕНИЕ КАБЕЛЯ ММ ²
0	50	0,5
50	100	0,75
100	200	1,0
200	400	2,5

CB-CASEL_b_te

Для коротких соединений может быть использован трехжильный кабель.

В других случаях необходимо использовать одножильные кабели, прокладывая их на достаточном расстоянии друг от друга, чтобы избежать емкостного эффекта и обеспечить корректную работу электронного модуля.

ТИП	ПИТАНИЕ			КОНТАКТ			РАЗМЕРЫ А x В x С ММ	ВЕС КГ	ШКАФЫ УПРАВЛЕНИЯ
	ОСНОВНОЕ В		МОЩНОСТЬ В·А	ТИП	НАГРУЗКА ~В	А			
KIT KSL/24	1x24	50/60 Hz	3,5	N0-C-NC	250	8	90 x 36 x 60	0,5	QSCS-QM-QTD-Q3D-Q3Y-Q3A-Q3I-Q3SF

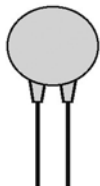
CB-SLD_b_te

Молниезащита

ПРИМЕНЕНИЕ

- Прибор для комплектации шкафов управления.

Серия DPF



ТЕХНИЧЕСКИЕ ХАРАКТЕРИСТИКИ

- Варисторы для защиты от перенапряжения однофазных сетей. Подключаются между фазой и нейтралью.
- Номинальное напряжение: 460 В перем. тока.
- Максимальное напряжение ограничения 750 В при пиковом токе 100 А.

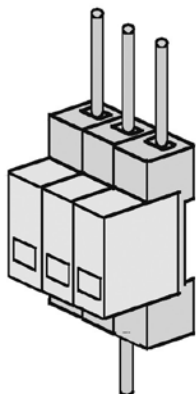
Серия VR



ТЕХНИЧЕСКИЕ ХАРАКТЕРИСТИКИ

- Варисторы для защиты от перенапряжения трехфазных сетей.
- Устанавливаются между фазами (модель VR3).
- Номинальное напряжение: 460 В перем. тока.
- Максимальное напряжение ограничения 750 В при пиковом токе 100 А.
- Предназначен для установки в шкафах управления Lowara с DIN-рейкой.

Серия SCA3



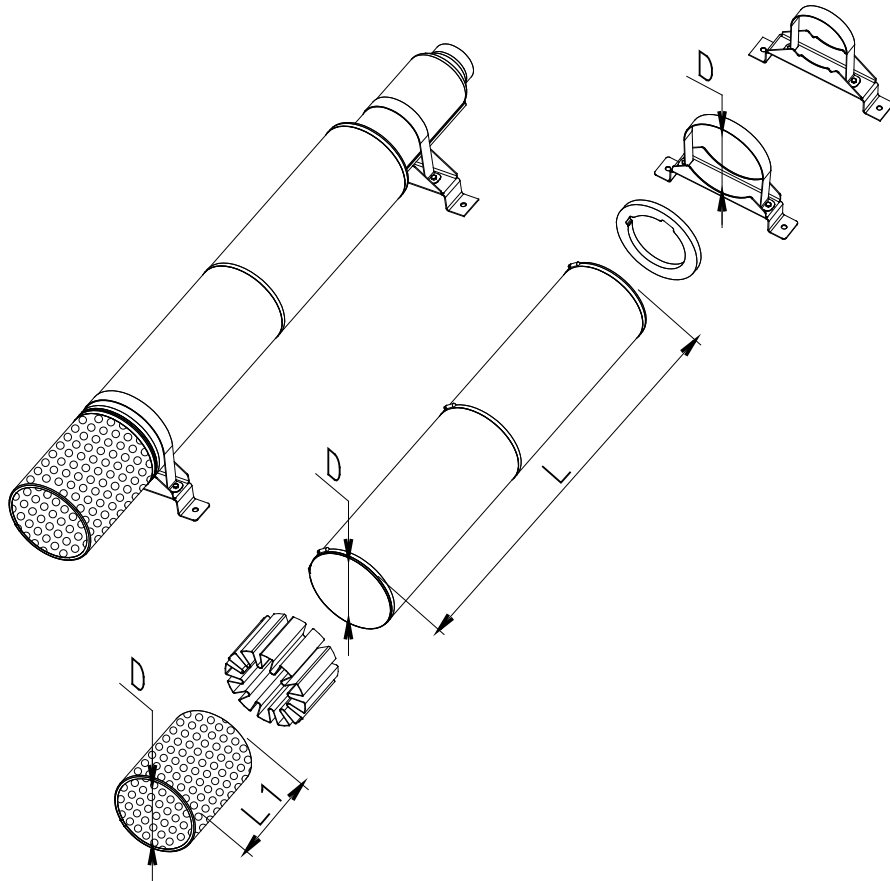
ТЕХНИЧЕСКИЕ ХАРАКТЕРИСТИКИ

- Разрядники для защиты от перенапряжения трехфазных сетей. Подключаются между фазами и землей.
- Номинальное напряжение: 500 В перем. тока.
- Максимальное напряжение ограничения 2,5 кВт при пиковом токе 40 кА.
- Предназначен для установки в шкафах управления Lowara с DIN-рейкой.

ТИП	НАПРЯЖЕНИЕ В	ШКАФЫ УПРАВЛЕНИЯ
DPF	1 x 220-240 50/60 Hz	QSM - QSC - QSCS - QPC
KIT VR1	1 x 220-230 50/60 Hz	QM - QDRM - QDRM2 - QDRMC - QDRMC2
KIT VR3	3 x 400 50/60 Hz	QTD - QDR - QDR2 - Q3D
KIT SCA 3	3 x 400 50/60 Hz	Q3Y-Q3A-Q3I-Q3SF-Q3D

КОЖУХИ ОХЛАЖДЕНИЯ

01890_B_DD

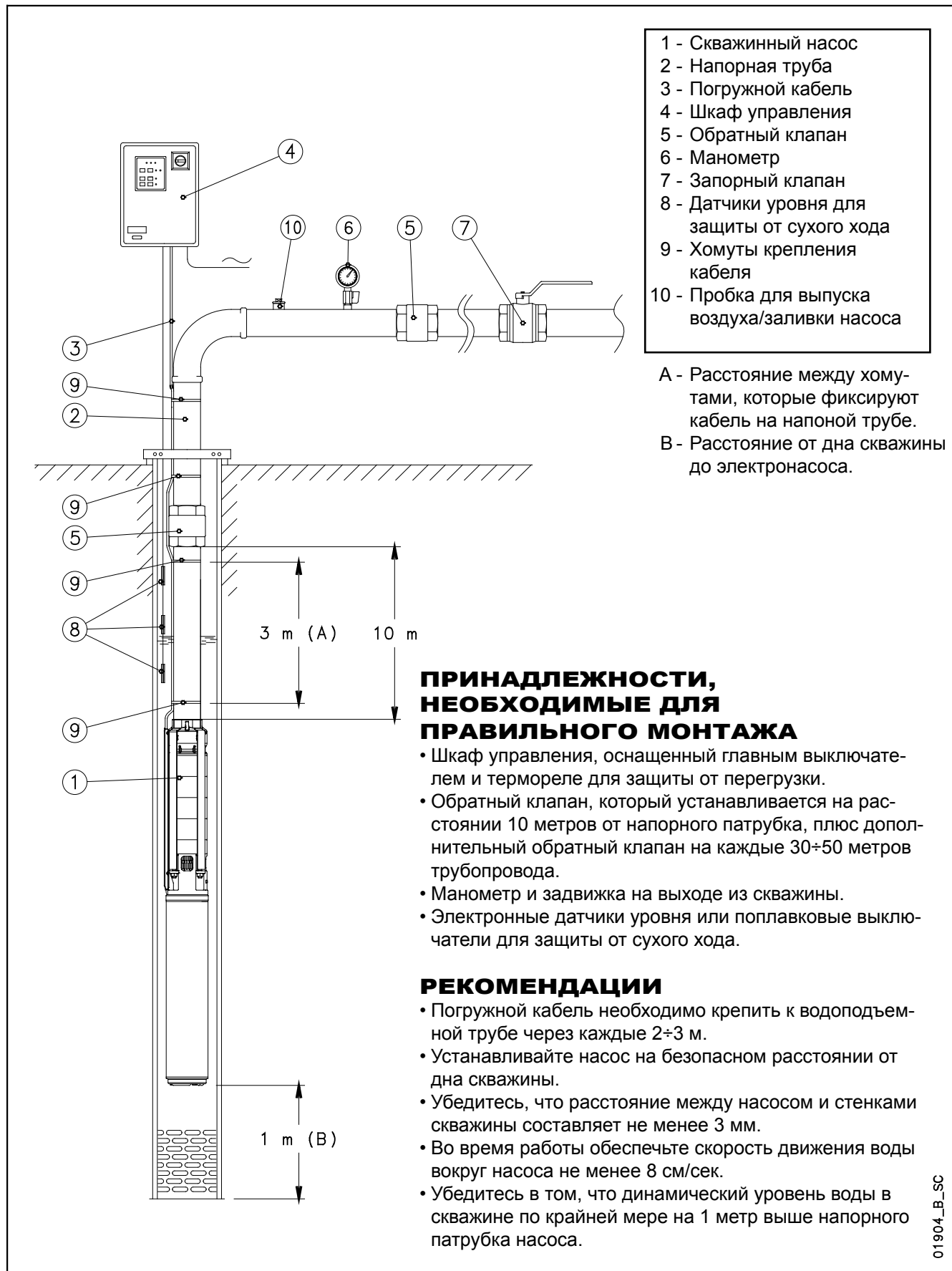


ТИП НАСОСА	ТИП ДВИГАТЕЛЯ		КОЖУХ (D x L)	ФИЛЬТР (D x L1)	ХОМУТЫ (D)
	40S/B	L4C			
1GSL 2GS 4GS 6GS 8GS 12GS	0,37	0,37	D115X500	D115X117	D115/2 - 2PZ
	0,55	0,55			
	0,75	0,75			
	1,1	1,1	D115X800	D115X117	D115 - 2PZ
	1,5	1,5			
	2,2	2,2			
	3	3			
	4	4			
5,5	5,5	D115X1000	D115X117	D115 - 2PZ	
7,5	7,5				
16GS	2,2	2,2	D145X800	D145X158	D145 - 2PZ
	3	3			
	4	4	D145X1000	D145X158	D145 - 2PZ
	5,5	5,5			
	7,5	7,5			

gs_kit-raf50_b_ta

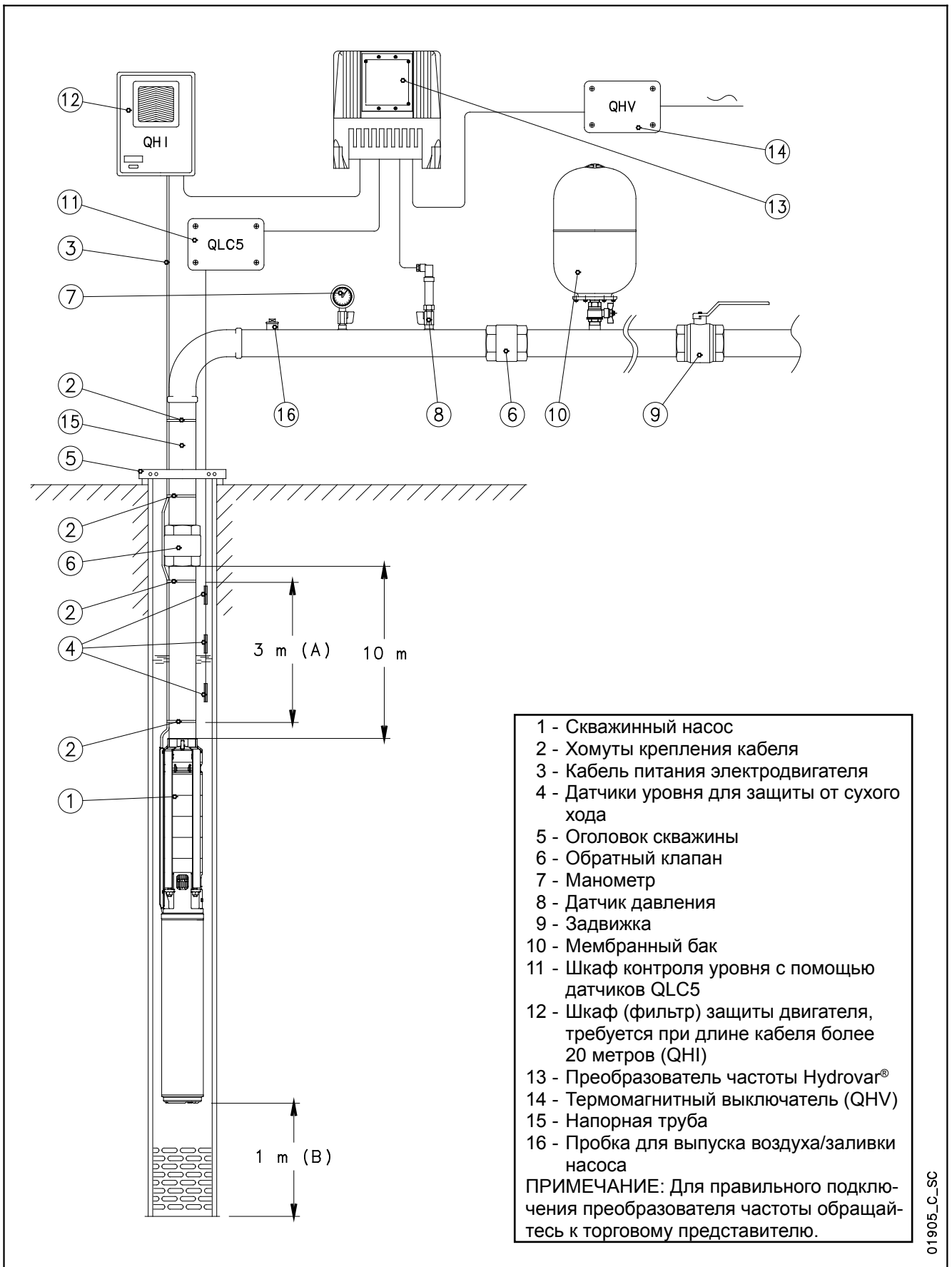
ТЕХНИЧЕСКОЕ ПРИЛОЖЕНИЕ

ПРИМЕР МОНТАЖА СКВАЖИННОГО НАСОСА



01904_B_SC

ПРИМЕР МОНТАЖА СКВАЖИННОГО НАСОСА, УПРАВЛЯЕМОГО ПРЕОБРАЗОВАТЕЛЕМ ЧАСТОТЫ (HYDROVAR®)



ДВИГАТЕЛИ СЕРИИ 40S.

ТАБЛИЦА КОЭФФИЦИЕНТОВ СНИЖЕНИЯ МОЩНОСТИ ПРИ ПОВЫШЕНИИ ТЕМПЕРАТУРЫ ВОДЫ

ТИП ДВИГАТЕЛЯ	НОМИНАЛЬНАЯ МОЩНОСТЬ кВт	ТЕМПЕРАТУРА °C					
		30	35	40	45	50	55
40S	для всех моделей	1	1	0,9	0,8	0,7	0,6

ПРИМЕР:

40S-derating-50_a_te

Двигатель 40S мощностью 2,2 кВт должен работать при температуре воды 50°C.

Мощность двигателя при 50°C = 2,2 x 0,7 = 1,54 кВт.

ДВИГАТЕЛИ СЕРИИ L4C.

ТАБЛИЦА КОЭФФИЦИЕНТОВ СНИЖЕНИЯ МОЩНОСТИ ПРИ ПОВЫШЕНИИ ТЕМПЕРАТУРЫ ВОДЫ

ТИП ДВИГАТЕЛЯ	НОМИНАЛЬНАЯ МОЩНОСТЬ кВт	ТЕМПЕРАТУРА °C					
		30	35	40	45	50	55
L4C	для всех моделей	1	1	0,95	0,9	0,85	0,8

ПРИМЕР:

L4c-derating-50_b_te

Двигатель L4C мощностью 2,2 кВт должен работать при температуре воды 50°C.

Мощность двигателя при 50°C = 2,2 x 0,85 = 1,87 кВт.

ВЫБОР СЕЧЕНИЯ КАБЕЛЯ ДЛЯ ПОГРУЖНЫХ ЭЛЕКТРОДВИГАТЕЛЕЙ

Сечение кабеля питания погружных электродвигателей можно подобрать по нижеприведенным таблицам. В этих таблицах сечения указаны в зависимости от типа двигателя, напряжения питания и максимальной длины кабеля.

Для того чтобы определить необходимое сечение кабеля, необходимо найти максимальную длину кабеля, которая указана рядом с выбранным двигателем и имеющимся напряжением питания, и, поднявшись вверх по столбцу, выявить соответствующее ей значение сечения.

Пример:

Питающий кабель длиной 120 метров должен быть совмещен с двигателем L4C07M235, напряжение – 230 В. Чтобы определить сечение кабеля, находим в строке, соответствующей данному двигателю и напряжению 230 В, величину требуемой длины кабеля или следующую за ней величину, затем поднимаемся вверх по столбцу до строки, в которой указано необходимое сечение кабеля. В нашем случае выбираем кабель с сечением 4 мм².

Примечание: Таблицы составлены с учетом специфических данных (значения тока и коэффициента мощности) двигателя при различных напряжениях, а также из расчета, что максимальное падение напряжения – 4% (HD 384.5), максимальная температура проводника – 90°C, прокладка кабеля в воде сходна с прокладкой на открытом воздухе при температуре 30°.

ТИПЫ КАБЕЛЕЙ

СЕЧЕНИЕ мм ²	ТРЕХЖИЛЬНЫЙ ПЛОСКИЙ					ЧЕТЫРЕЖИЛЬНЫЙ ПЛОСКИЙ					ОДНОЖИЛЬНЫЙ КРУГЛЫЙ			ЧЕТЫРЕЖИЛЬНЫЙ КРУГЛЫЙ		
	Нмин. мм	Лмин. мм	Нмакс. мм	Лмакс. мм	Вес кг/км	Нмин. мм	Лмин. мм	Нмакс. мм	Лмакс. мм	Вес кг/км	Дмин. мм	Дмакс. мм	Вес кг/км	Дмин. мм	Дмакс. мм	Вес кг/км
4	8	19,2	9	20,8	250	8	25,2	9	26,8	395	6,5	7,5	92	14	16,1	360
6	8	19,2	9	20,8	325	8	25,2	9	26,8	470	7,4	8	118	15,7	18	475
10	8	19,2	9	20,8	535	8	25,2	9	26,8	710	8,6	10	183	20,9	23,9	836
16	-	-	-	-	-	-	-	-	-	-	9,6	11	251	23,8	27,1	1145
25	-	-	-	-	-	-	-	-	-	-	11	13	362	28,9	32,9	1716
35	-	-	-	-	-	-	-	-	-	-	12,5	14,5	497	-	-	-
50	-	-	-	-	-	-	-	-	-	-	15	17	669	-	-	-
70	-	-	-	-	-	-	-	-	-	-	17,5	19,5	901	-	-	-
95	-	-	-	-	-	-	-	-	-	-	20,5	22,5	1141	-	-	-
120	-	-	-	-	-	-	-	-	-	-	22	24,4	1435	-	-	-
150	-	-	-	-	-	-	-	-	-	-	25,2	28,3	1795	-	-	-
185	-	-	-	-	-	-	-	-	-	-	27,6	31	2156	-	-	-
240	-	-	-	-	-	-	-	-	-	-	30,6	34,5	2760	-	-	-

L-cavi_a_td

SCUBA, 50 Гц: РАСЧЕТ КАБЕЛЕЙ С ИЗОЛЯЦИЕЙ ИЗ ЭТИЛЕНПРОПИЛЕНОВОГО КАУЧУКА (EPR) ДЛЯ ПРЯМОГО ПОДКЛЮЧЕНИЯ (DOL)

ОДНОФАЗНЫЙ ДВИГАТЕЛЬ	НОМИНАЛЬНАЯ МОЩНОСТЬ		НОМИНАЛЬНОЕ НАПРЯЖЕНИЕ В	Cos φ	ПОТРЕБЛЯЕМЫЙ ТОК А	ПАДЕНИЕ НАПРЯЖЕНИЯ %	Сечение кабеля: 3 х ...мм ²										
							кВт	л.с.	мм ²	1	1,5	2,5	4	6	10	16	25
							Максимальная длина в метрах										
SC205	0,55	0,75	220	0,944	4,37	4		53	80	133	213						
			240	0,940	4,37			58	88	146	234						
SC207	0,75	1	220	0,968	5,19			44	66	109	175	263					
			240	0,968	5,19			48	72	119	191	287					
SC209	0,9	1,2	220	0,979	5,88			38	57	96	153	229					
			240	0,979	5,88			42	63	104	167	250					
SC211	1,1	1,5	220	0,981	7,25			31	46	77	124	186	309				
			240	0,981	7,25			34	51	84	135	202	337				
SC407	0,75	1	220	0,970	5,28			43	64	107	172	258					
			240	0,970	5,28			47	70	117	187	281					
SC409	0,9	1,2	220	0,982	6,17			36	54	91	145	218	363				
			240	0,982	6,17			40	59	99	158	238	396				
SC411	1,1	1,5	220	0,984	7,85			28	43	71	114	171	285	456			
			240	0,984	7,85			31	47	78	124	186	311	497			

Прокладка на открытом воздухе при температуре 30°, максимальная температура проводов – 80°C.

Scubam-cavi-50_d_te

ТРЕХФАЗНЫЙ ДВИГАТЕЛЬ	НОМИНАЛЬНАЯ МОЩНОСТЬ		НОМИНАЛЬНОЕ НАПРЯЖЕНИЕ В	Cos φ	ПОТРЕБЛЯЕМЫЙ ТОК А	ПАДЕНИЕ НАПРЯЖЕНИЯ %	Сечение кабеля: 4 х ...мм ²										
							кВт	л.с.	мм ²	1	1,5	2,5	4	6	10	16	25
							Максимальная длина в метрах										
SC205T	0,55	0,75	220	0,809	2,81	4		125	188	313							
			240	0,809	2,81			136	205	341							
			380	0,809	1,62			375									
			415	0,809	1,62			409									
SC207T	0,75	1	220	0,728	4,12			95	142	237	379						
			240	0,728	4,12			103	155	258	414						
			380	0,728	2,38			283									
SC209T	0,9	1,2	220	0,776	4,4			83	125	208	333						
			240	0,776	4,4			91	136	227	363						
			380	0,776	2,54			249	374								
SC211T	1,10	2	220	0,810	4,68			75	112	187	300						
			240	0,810	4,68			82	123	204	327						
			380	0,810	2,7			224	337								
SC407T	0,75	1	220	0,737	4,16			93	139	232	371						
			240	0,737	4,16			101	152	253	405						
			380	0,737	2,4			278	416								
			415	0,737	2,4		303	455									
SC409T	0,9	1,2	220	0,793	4,5		80	119	199	319							
			240	0,793	4,5		87	130	217	348							
			380	0,793	2,6		238	357									
SC411T	1,1	1,5	220	0,833	4,94		69	104	173	276	414						
			240	0,833	4,94		75	113	188	301	452						
			380	0,833	2,85		207	310									
			415	0,833	2,85		226	339									

Прокладка на открытом воздухе при температуре 30°, максимальная температура проводов – 80°C.

Scubat-cavi-50_d_te

ОДНОФАЗНЫЕ ДВИГАТЕЛИ 4OS, 50 Гц: РАСЧЕТ КАБЕЛЕЙ С ИЗОЛЯЦИЕЙ ИЗ ЭТИЛЕНПРОПИЛЕНОВОГО КАУЧУКА (EPR) ДЛЯ ПРЯМОГО ПОДКЛЮЧЕНИЯ (DOL)

ОДНОФАЗНЫЙ ДВИГАТЕЛЬ	НОМИНАЛЬНАЯ МОЩНОСТЬ кВт л.с.		НОМИНАЛЬНОЕ НАПРЯЖЕНИЕ В	Cos φ	НОМИНАЛЬНЫЙ ТОК А	ПАДЕНИЕ НАПРЯЖЕНИЯ %	Сечение кабеля: 3G x ...мм ²													
							мм ²	1,5	2,5	4	6	10	16	25	35					
							А макс.	23	32	42	54	75	100	127	158					
											Максимальная длина в метрах									
4OS03M235	0,37	0,5	220	0,98	3,01	4														
			230	0,96	3,06			107	179	288	432									
			240	0,93	3,16															
4OS05M235	0,55	0,75	220	0,98	4,07															
			230	0,96	4,13			79	132	213	319									
			240	0,92	4,25															
4OS07M235	0,75	1	220	0,99	5,44															
			230	0,97	5,45			58	98	158	237	409								
			240	0,94	5,58															
4OS11M235	1,1	1,5	220	0,99	7,45															
			230	0,98	7,37			42	71	115	172	298	469							
			240	0,95	7,55															
4OS15M235	1,5	2	220	0,98	10,0															
			230	0,96	10,1		31	53	86	129	223	351	542							
			240	0,92	10,5															
4OS22M235	2,2	3	220	0,99	14,3															
			230	0,97	14,1		20	36	58	89	154	244	377	528						
			240	0,94	14,4															
4OS40M235	4	5,5	220	0,96	25,7															
			230	0,94	24,9		-	18	31	49	86	137	212	296						
			240	0,92	24,8															

Прокладка на открытом воздухе при температуре 30°, максимальная температура проводов – 90°С.

4osm-b-cavi-50_c_te

ТРЕХФАЗНЫЕ ДВИГАТЕЛИ 40S, 50 Гц: РАСЧЕТ КАБЕЛЕЙ С ИЗОЛЯЦИЕЙ ИЗ ЭТИЛЕНПРОПИЛЕНОВОГО КАУЧУКА (EPR) ДЛЯ ПРЯМОГО ПОДКЛЮЧЕНИЯ (DOL)

ТРЕХФАЗНЫЙ ДВИГАТЕЛЬ	НОМИНАЛЬНАЯ МОЩНОСТЬ		НОМИНАЛЬНОЕ НАПРЯЖЕНИЕ В	Cos φ	НОМИНАЛЬНЫЙ ТОК А	ПАДЕНИЕ НАПРЯЖЕНИЯ %	Сечение кабеля: 4G x ...мм ²																																																																																																																																																														
	кВт	л.с.					мм ²	1,5	2,5	4	6	10	16	25	35																																																																																																																																																						
								А макс.	23	32	42	54	75	100	127	158																																																																																																																																																					
Максимальная длина в метрах																																																																																																																																																																					
40S03T235	0,37	0,5	220	0,78	2,04	4																																																																																																																																																															
			230	0,72	2,08																																																																																																																																																																
			240	0,68	2,15																																																																																																																																																																
40S05T235	0,55	0,75	220	0,80	2,79																	4																																																																																																																																															
			230	0,75	2,86																																																																																																																																																																
			240	0,71	2,96																																																																																																																																																																
40S07T235	0,75	1	220	0,78	3,76																																	4																																																																																																																															
			230	0,71	3,95																																																																																																																																																																
			240	0,67	4,16																																																																																																																																																																
40S11T235	1,1	1,5	220	0,80	5,06																																																	4																																																																																																															
			230	0,74	5,18																																																																																																																																																																
			240	0,70	5,42																																																																																																																																																																
40S15T235	1,5	2	220	0,78	6,95																																																																	4																																																																																															
			230	0,72	7,24																																																																																																																																																																
			240	0,68	7,64																																																																																																																																																																
40S22T235	2,2	3	220	0,80	9,72																																																																																	4																																																																															
			230	0,74	10,0																																																																																																																																																																
			240	0,69	10,5																																																																																																																																																																
40S30T235	3	4	220	0,85	12,1																																																																																																	4																																																															
			230	0,81	12,0																																																																																																																																																																
			240	0,77	12,3																																																																																																																																																																
40S40T235	4	5,5	220	0,85	16,4																																																																																																																	4																																															
			230	0,80	16,5																																																																																																																																																																
			240	0,76	17,0																																																																																																																																																																
40S55T235	5,5	7,5	220	0,83	22,9																																																																																																																																	4																															
			230	0,78	23,0																																																																																																																																																																
			240	0,73	23,7																																																																																																																																																																
40S75T235	7,5	10	220	0,82	31,0																																																																																																																																																	4															
			230	0,76	31,4																																																																																																																																																																
			240	0,71	32,4																																																																																																																																																																
40S03T405	0,37	0,5	380	0,78	1,18	4																																																																																																																																																															
			400	0,72	1,20																																																																																																																																																																
			415	0,68	1,24																																																																																																																																																																
40S05T405	0,55	0,75	380	0,80	1,61																	4																																																																																																																																															
			400	0,75	1,65																																																																																																																																																																
			415	0,71	1,71																																																																																																																																																																
40S07T405	0,75	1	380	0,78	2,20																																	4																																																																																																																															
			400	0,71	2,30																																																																																																																																																																
			415	0,67	2,40																																																																																																																																																																
40S11T405	1,1	1,5	380	0,80	2,90																																																	4																																																																																																															
			400	0,74	3,00																																																																																																																																																																
			415	0,70	3,10																																																																																																																																																																
40S15T405	1,5	2	380	0,78	4,00																																																																	4																																																																																															
			400	0,72	4,20																																																																																																																																																																
			415	0,68	4,40																																																																																																																																																																
40S22T405	2,2	3	380	0,80	5,60																																																																																	4																																																																															
			400	0,74	5,80																																																																																																																																																																
			415	0,69	6,10																																																																																																																																																																
40S30T405	3	4	380	0,85	7,00																																																																																																	4																																																															
			400	0,81	7,00																																																																																																																																																																
			415	0,77	7,10																																																																																																																																																																
40S40T405	4	5,5	380	0,85	9,50																																																																																																																	4																																															
			400	0,80	9,50																																																																																																																																																																
			415	0,76	9,80																																																																																																																																																																
40S55T405	5,5	7,5	380	0,83	13,2																																																																																																																																	4																															
			400	0,78	13,3																																																																																																																																																																
			415	0,73	13,7																																																																																																																																																																
40S75T405	7,5	10	380	0,82	17,9																																																																																																																																																	4															
			400	0,76	18,1																																																																																																																																																																
			415	0,71	18,7																																																																																																																																																																

Прокладка на открытом воздухе при температуре 30°, максимальная температура проводов – 90°С.

40s-b-cavi-50_b_te

ОДНОФАЗНЫЕ ДВИГАТЕЛИ L4C, 50 Гц: РАСЧЕТ КАБЕЛЕЙ С ИЗОЛЯЦИЕЙ ИЗ ЭТИЛЕНПРОПИЛЕНОВОГО КАУЧУКА (EPR) ДЛЯ ПРЯМОГО ПОДКЛЮЧЕНИЯ (DOL)

ОДНОФАЗНЫЙ ДВИГАТЕЛЬ	НОМИНАЛЬНАЯ МОЩНОСТЬ		НОМИНАЛЬНОЕ НАПРЯЖЕНИЕ В	Cos φ	НОМИНАЛЬНЫЙ ТОК А	ПАДЕНИЕ НАПРЯЖЕНИЯ %	Сечение кабеля: 3G x ...мм ²											
	кВт	л.с.					мм ²	1,5	2,5	4	6	10	16	25	35			
								А макс.	23	32	42	54	75	100	127	158		
Максимальная длина в метрах																		
L4C03M235	0,37	0,5	220	0,96	3,20	4												
			230	0,97	3,30			103	172	278	416							
			240	0,91	3,40													
L4C05M235	0,55	0,75	220	0,95	4,30													
			230	0,94	4,60			76	127	205	307							
			240	0,90	4,80													
L4C07M235	0,75	1	220	0,93	6,00													
			230	0,92	6,20			57	96	155	232	398						
			240	0,85	6,50													
L4C11M235	1,1	1,5	220	0,94	8,10													
			230	0,92	8,10			40	68	110	166	286	448					
			240	0,87	8,30													
L4C15M235	1,5	2	220	0,96	10,4													
			230	0,93	10,4		30	52	84	126	218	343	527					
			240	0,90	10,7													
L4C22M235	2,2	3	220	0,96	15,4													
			230	0,94	15,0		19	34	56	84	146	231	355	496				
			240	0,91	15,3													
L4C40M235	4	5,5	220	0,93	29,9													
			230	0,90	29,8		-	15	27	42	75	120	185	259				
			240	0,87	29,7													

Прокладка на открытом воздухе при температуре 30°, максимальная температура проводов – 90°C.

l4cm-cavi-50_d_te

ТРЕХФАЗНЫЕ ДВИГАТЕЛИ L4C, 50 Гц: РАСЧЕТ КАБЕЛЕЙ С ИЗОЛЯЦИЕЙ ИЗ ЭТИЛЕНПРОПИЛЕНОВОГО КАУЧУКА (EPR) ДЛЯ ПРЯМОГО ПОДКЛЮЧЕНИЯ (DOL)

ТРЕХФАЗНЫЙ ДВИГАТЕЛЬ	НОМИНАЛЬНАЯ МОЩНОСТЬ		НОМИНАЛЬНОЕ НАПРЯЖЕНИЕ В	Cos φ	НОМИНАЛЬНЫЙ ТОК А	ПАДЕНИЕ НАПРЯЖЕНИЯ %	Сечение кабеля: 4G x ...мм ²																																																																														
							мм ²	1,5	2,5	4	6	10	16	25	35																																																																						
							А макс.	23	32	42	54	75	100	127	158																																																																						
Максимальная длина в метрах																																																																																					
L4C03T235	0,37	0,5	220	0,69	2,60	4																																																																															
			230	0,70	2,70																																																																																
			240	0,67	3,10																																																																																
L4C05T235	0,55	0,75	220	0,77	3,10									4																																																																							
			230	0,71	3,30																																																																																
			240	0,66	3,50																																																																																
L4C07T235	0,75	1	220	0,77	4,00																	4																																																															
			230	0,73	4,10																																																																																
			240	0,66	4,50																																																																																
L4C11T235	1,1	1,5	220	0,80	5,60																									4																																																							
			230	0,76	5,70																																																																																
			240	0,73	6,20																																																																																
L4C15T235	1,5	2	220	0,77	7,40																																	4																																															
			230	0,72	7,60																																																																																
			240	0,68	8,00																																																																																
L4C22T235	2,2	3	220	0,80	10,0																																									4																																							
			230	0,78	10,2																																																																																
			240	0,70	10,7																																																																																
L4C30T235	3	4	220	0,77	13,7																																																	4																															
			230	0,71	14,3																																																																																
			240	0,68	15,2																																																																																
L4C40T235	4	5,5	220	0,81	16,4																																																									4																							
			230	0,79	17,3																																																																																
			240	0,74	18,2																																																																																
L4C55T235	5,5	7,5	220	0,79	23,4																																																																	4															
			230	0,74	24,2																																																																																
			240	0,70	25,0																																																																																
L4C03T405	0,37	0,5	380	0,69	1,50																																																																									4							
			400	0,70	1,60																																																																																
			415	0,67	1,80																																																																																
L4C05T405	0,55	0,75	380	0,77	1,80																																																																																
			400	0,71	1,90																																																																																
			415	0,66	2,00																																																																																
L4C07T405	0,75	1	380	0,77	2,30	4																																																																															
			400	0,73	2,40																																																																																
			415	0,66	2,60																																																																																
L4C11T405	1,1	1,5	380	0,80	3,30									4																																																																							
			400	0,76	3,40																																																																																
			415	0,73	3,60																																																																																
L4C15T405	1,5	2	380	0,77	4,30																	4																																																															
			400	0,72	4,40																																																																																
			415	0,68	4,60																																																																																
L4C22T405	2,2	3	380	0,80	5,80																									4																																																							
			400	0,78	5,90																																																																																
			415	0,70	6,20																																																																																
L4C30T405	3	4	380	0,77	7,90																																	4																																															
			400	0,71	8,30																																																																																
			415	0,68	8,80																																																																																
L4C40T405	4	5,5	380	0,81	9,50																																									4																																							
			400	0,79	10,0																																																																																
			415	0,74	10,5																																																																																
L4C55T405	5,5	7,5	380	0,79	13,5																																																	4																															
			400	0,74	14,0																																																																																
			415	0,70	14,5																																																																																
L4C75T405	7,5	10	380	0,84	17,0																																																									4																							
			400	0,79	17,4																																																																																
			415	0,75	18,1																																																																																

Прокладка на открытом воздухе при температуре 30°, максимальная температура проводов – 90°С.

l4c-cavi-50_d_te

СОЕДИНЕНИЕ ПОГРУЖНОГО КАБЕЛЯ С КАБЕЛЕМ ДВИГАТЕЛЯ

ТИП ДВИГАТЕЛЯ	МОЩНОСТЬ кВт	ТИП СОЕДИНЕНИЯ	ЧЕТЫРЕХЖИЛЬНЫЙ ПОГРУЖНОЙ КАБЕЛЬ - СЕЧЕНИЕ (мм ²)															
			1,5	2,5	4	6	10	16	25	35	50	70	95	120	150	185	240	300
4OS L4C	0,37 - 7,5	Заливная муфта	GR1	GR1	GR1	GR2	GR2	GR6	GR6	GR6	GR4	GR5	GR5	-	-	-	-	-
		Термоусадочная муфта	GT1	GT1	GT2	GT2	GT3	GT4	GT5	GT6	-	-	-	-	-	-	-	-
		Изоляционная лента	Самовулканизирующаяся лента + самовулканизирующаяся замазка и лента ПВХ (1)															
L6C L6W	4 - 37	Заливная муфта	-	-	GR1	GR2	GR2	GR6	GR6	GR6	GR4	GR5	GR5	-	-	-	-	-
		Термоусадочная муфта	-	-	GT2	GT2	GT3	GT4	GT5	GT6	-	-	-	-	-	-	-	-
		Изоляционная лента	Самовулканизирующаяся лента + самовулканизирующаяся замазка и лента ПВХ (1)															

ТИП ДВИГАТЕЛЯ	МОЩНОСТЬ кВт	ТИП СОЕДИНЕНИЯ	ТРЕХЖИЛЬНЫЙ ПОГРУЖНОЙ КАБЕЛЬ - СЕЧЕНИЕ (мм ²)															
			1,5	2,5	4	6	10	16	25	35	50	70	95	120	150	185	240	300
L6C L6W	4 - 37	Заливная муфта	-	-	GR1	GR1	GR2	GR2	GR6	GR6	GR6	GR4	GR5	-	-	-	-	-
		Термоусадочная муфта	-	-	GT2	GT2	GT3	GT4	GT5	GT6	-	-	-	-	-	-	-	-
		Изоляционная лента	Самовулканизирующаяся лента + лента ПВХ															

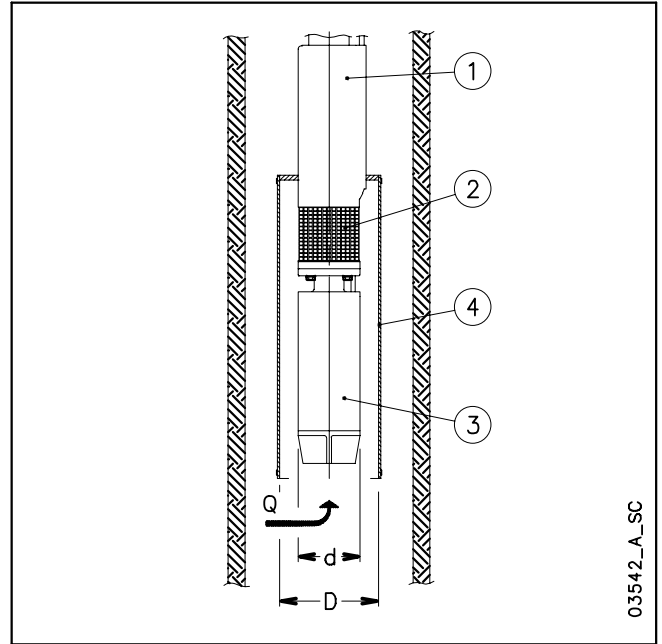
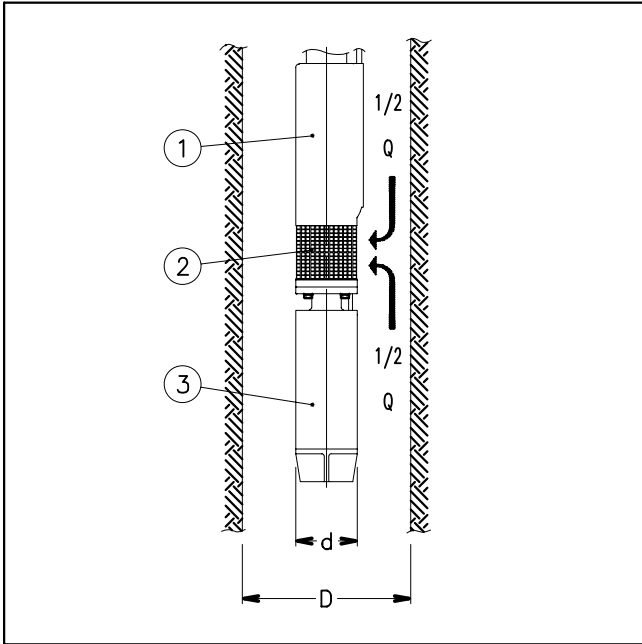
ТИП ДВИГАТЕЛЯ	МОЩНОСТЬ кВт	ТИП СОЕДИНЕНИЯ	ОДНОЖИЛЬНЫЙ ПОГРУЖНОЙ КАБЕЛЬ - СЕЧЕНИЕ (мм ²)															
			1,5	2,5	4	6	10	16	25	35	50	70	95	120	150	185	240	300
L8W L10W L12W	30 - 300	Заливная муфта	-	-	-	GR1	GR1	GR1	GR1	GR1	GR1	GR2	GR2	GR2	GR6	GR6	GR6	GR4
		Термоусадочная муфта	-	-	-	-	-	-	-	-	-	-	-	-	-	-	-	-
		Изоляционная лента	Самовулканизирующаяся лента + лента ПВХ															

(1) Самовулканизирующуюся замазку следует использовать для заполнения зазоров в месте соединения между трехжильным кабелем и кабелем заземления поверх ленты для надежной герметизации защитной оболочки.

ЗАЛИВНЫЕ МУФТЫ				ТЕРМОУСАДОЧНЫЕ МУФТЫ			
ТИП	L [мм]	ТИП	L [мм]	ТИП	L [мм]	ТИП	L [мм]
GR1	148 x 32	GR5	369 x 76	GT1	450	GT4	450
GR2	178 x 36	GR6	270 x 55	GT2	450	GT5	500
GR4	319 x 63			GT3	450	GT6	500

L-giunzioni_d_te

РАСЧЕТ СКОРОСТИ ЖИДКОСТИ, ОМЫВАЮЩЕЙ ПОГРУЖНОЙ ДВИГАТЕЛЬ, И РАЗМЕРОВ ОХЛАЖДАЮЩЕГО КОЖУХА



Для проверки, является ли скорость жидкости, движущейся вокруг насоса, достаточной для его охлаждения, применяется следующая формула:

$$v = \frac{\frac{Q}{2}}{\pi \cdot \left(\frac{D^2}{4} - \frac{d^2}{4} \right)}$$

где: Q [м³/с] – это подача электронасоса; берется в расчет половина подачи, поскольку жидкость, которая всасывается у фильтра (2), поступает как со стороны двигателя (3), так и со стороны насоса (1);

D [м] – диаметр скважины;

d [м] – диаметр двигателя (3);

v [м/с] – расчетная скорость жидкости, омывающей двигатель.

Рассчитанная таким образом скорость (v) сравнивается с минимальной скоростью, которая необходима для правильного охлаждения двигателя (v_m): если $v \geq v_m$, то двигатель охлаждается правильно, если $v < v_m$, то необходимо установить охлаждающий кожух (4).

Пример:

Электронасос OZ630/12 (диаметр двигателя d = 0.144 м) работает в 8" скважине (диаметр скважины D = 0.203 м) с подачей Q = 20 м³/ч = 0.0055 м³/с.

Скорость жидкости $v = (0.0055/2) / \{ \pi \cdot [(0.203)^2/4 - (0.144)^2/4] \} = 0.17$ м/с.

Минимальная скорость, требуемая для правильного охлаждения двигателя: $v_m = 0.20$ м/с.

Поскольку $v < v_m$, необходимо установить охлаждающий кожух.

Для расчета максимального диаметра охлаждающего кожуха, устанавливаемого на погружной двигатель, применяется следующая формула:

$$D = \sqrt{4 \cdot \left(\frac{Q}{v \cdot \pi} + \frac{d^2}{4} \right)}$$

где: Q [м³/с] – это подача электронасоса; берется в расчет вся подача, так как жидкость поступает только со стороны двигателя (3);

D [м] – диаметр охлаждающего кожуха (4);

d [м] – диаметр двигателя (3);

v_m [м/с] – минимальная скорость жидкости, омывающей двигатель.

Если электронасос работает с разными значениями подачи, то для расчета диаметра кожуха охлаждения берется минимальная подача.

Пример:

Двигатель диаметром d = 0.144 м соединен с насосом OZ615/24, имеющим подачу Q = 15 м³/ч = 0.0042 м³/с, и требует минимальной скорости жидкости $v_m = 0.20$ м/с.

Диаметр охлаждающего кожуха $D = \{ 4 \cdot [(0.0042/(0.2 \cdot \pi)) + (0.144)^2/4] \}^{0.5} = 0.217$ м.

СПОСОБЫ ПУСКА АСИНХРОННЫХ ДВИГАТЕЛЕЙ

Прямой пуск

Подходит для двигателей малой мощности.
 При таком способе пуска пусковой ток (I_s) намного выше номинального (I_n).
 Пусковой ток $I_s = I_n \times 4 \div 8$.
 Пусковой момент $T_s = T_n \times 2 \div 3$.

Способы непрямого пуска

• Пуск по схеме "звезда-треугольник"

При таком способе пусковой ток (I_s) в три раза меньше, чем при прямом пуске.
 Пусковой ток $I_s = I_n \times 1,3 \div 2,7$.
 Пусковой момент $T_s = T_n \times 0,7 \div 1$.
 В момент переключения со звезды на треугольник (приблизительно 70 мс) двигатель не получает питания и снижает свою частоту вращения.
 В случае электронасосов мощностью более 10 л.с. небольшая масса ротора во время переключения приводит к снижению оборотов, вплоть до останова, поэтому использование звезды оказывается в некоторой степени бесполезным.
 В данном случае рекомендуется использовать пуск через сопротивления в цепи статора или через автотрансформатор.

• Пуск через сопротивления

Двигатель запускается с напряжением ниже номинального, а понижение напряжения достигается при помощи сопротивлений.
 В шкафах управления Lowara используются сопротивления, понижающие пусковое напряжение до 70% от номинального.
 Переключение на номинальное напряжение происходит без прерывания питания.
 Номинальное напряжение $U_n = 400$ В.
 Пусковое напряжение $U_s = U_n \times 0,7 = 280$ В.

Пусковой ток

$$I_s = I_n \times 4 \div 8 \times \left(\frac{U_s}{U_n} \right) = I_n \times 3 \div 6$$

Пусковой момент

$$T_s = T_n \times 2 \div 3 \times \left(\frac{U_s}{U_n} \right)^2 = T_n \times 1 \div 1,5$$

Автотрансформаторный пуск

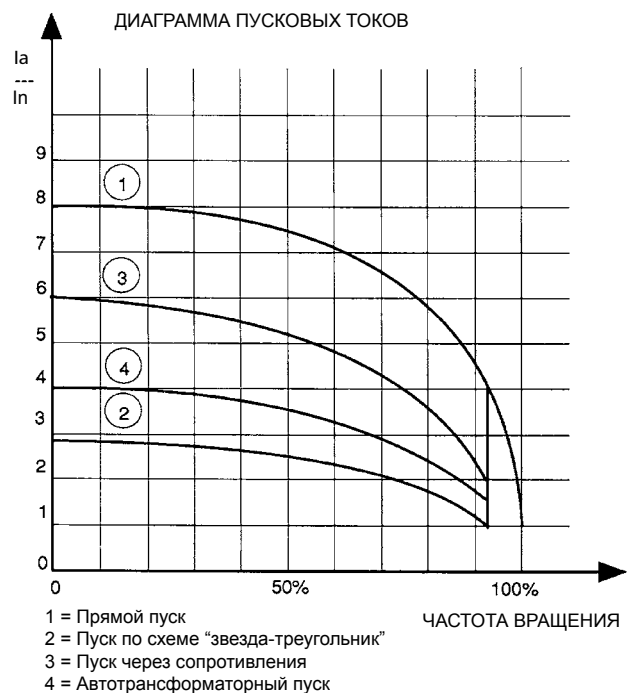
Насос запускается с напряжением ниже номинального.
 В шкафах управления Lowara используются автотрансформаторы, понижающие пусковое напряжение до 70% от напряжения питающей сети.
 Переключение на номинальное напряжение происходит без прерывания питания.
 Номинальное напряжение $U_n = 400$ В.

Пусковой ток

$$I_s = I_n \times 4 \div 8 \times \left(\frac{U_s}{U_n} \right) = I_n \times 3 \div 6$$

Пусковой момент

$$T_s = T_n \times 2 \div 3 \times \left(\frac{U_s}{U_n} \right)^2 = T_n \times 1 \div 1,5$$



ВОДОПОТРЕБЛЕНИЕ В ЖИЛЫХ ЗДАНИЯХ

При расчёте водопотребления в жилых зданиях следует учитывать вид потребителей и вероятность одновременного действия водоразборных приборов. Расчёт как правило принимает во внимание различные нормы водопотребления и основывается на положениях и стандартах, которые могут отличаться для разных стран. Метод расчёта, приведенный ниже, является примером; он основан на опыте, разработан для приблизительного ориентирования и не способен заменить детального аналитического расчёта.

Водопотребление в многоквартирных домах

В приведенной ниже **таблице расхода** приведены максимальные значения расхода для различных точек водоразбора.

МАКСИМАЛЬНЫЙ РАСХОД ПО ВОДРАЗБОРНЫМ ТОЧКАМ

ТИП ВОДРАЗБОРНОГО ПРИБОРА	РАСХОД (л/мин)
Кухонная мойка	9
Посудомоечная машина	10
Стиральная машина	12
Душ	12
Ванна	15
Умывальник	6
Биде	6
Унитаз со сливным бачком	6
Унитаз с автоматической системой смыва	90

G-at-cm_a_th

Суммарный расход воды во всех точках водоразбора определяет максимальное теоретическое потребление, которое уменьшается в зависимости от **коэффициента одновременности**, поскольку в действительности санитарные приборы никогда не используются все вместе одновременно.

$f = \frac{1}{\sqrt{(0,857 \times N_r \times N_a)}}$	Коэффициент для квартир с одной ванной комнатой и унитазом со сливным бачком
$f = \frac{1}{\sqrt{(0,857 \times N_r \times N_a)}}$	Коэффициент для квартир с одной ванной комнатой и унитазом с автоматической системой смыва
$f = \frac{1,03}{\sqrt{(0,545 \times N_r \times N_a)}}$	Коэффициент для квартир с двумя ванными комнатами и унитазами со сливным бачком
$f = \frac{0,8}{\sqrt{(0,727 \times N_r \times N_a)}}$	Коэффициент для квартир с двумя ванными комнатами и унитазами с автоматической системой смыва
f = коэффициент; N _r = количество точек водоразбора; N _a = количество квартир	

В следующей таблице приведены максимальные значения расхода при одновременном действии водоразборных приборов, основанные на **количестве квартир** и виде унитазов в квартирах с одной или двумя ванными комнатами (санузлами). Что касается квартир с одной ванной комнатой, в рассмотрение были взяты 7 точек водоразбора, а для квартир с двумя ванными – 11 точек водоразбора. Если количество точек или квартир будет другим, то для **расчёта** водопотребления необходимо пользоваться формулами.

ТАБЛИЦА ВОДОПОТРЕБЛЕНИЯ В ЖИЛЫХ ЗДАНИЯХ

КОЛИЧЕСТВО КВАРТИР	УНИТАЗ СО СЛИВНЫМ БАЧКОМ		УНИТАЗ С АВТОМАТИЧЕСКОЙ СИСТЕМОЙ СМЫВА	
	1	2	1	2
	РАСХОД (л/мин)			
1	32	40	60	79
2	45	56	85	111
3	55	68	105	136
4	63	79	121	157
5	71	88	135	176
6	78	97	148	193
7	84	105	160	208
8	90	112	171	223
9	95	119	181	236
10	100	125	191	249
11	105	131	200	261
12	110	137	209	273
13	114	143	218	284
14	119	148	226	295
15	123	153	234	305
16	127	158	242	315
17	131	163	249	325
18	134	168	256	334
19	138	172	263	343
20	142	177	270	352
21	145	181	277	361
22	149	185	283	369
23	152	190	290	378
24	155	194	296	386
25	158	198	302	394
26	162	202	308	401
27	165	205	314	409
28	168	209	320	417
29	171	213	325	424
30	174	217	331	431
35	187	234	357	466
40	200	250	382	498
45	213	265	405	528
50	224	280	427	557
55	235	293	448	584
60	245	306	468	610
65	255	319	487	635
70	265	331	506	659
75	274	342	523	682
80	283	354	540	704
85	292	364	557	726
90	301	375	573	747
95	309	385	589	767
100	317	395	604	787
120	347	433	662	863
140	375	468	715	932
160	401	500	764	996
180	425	530	811	1056
200	448	559	854	1114

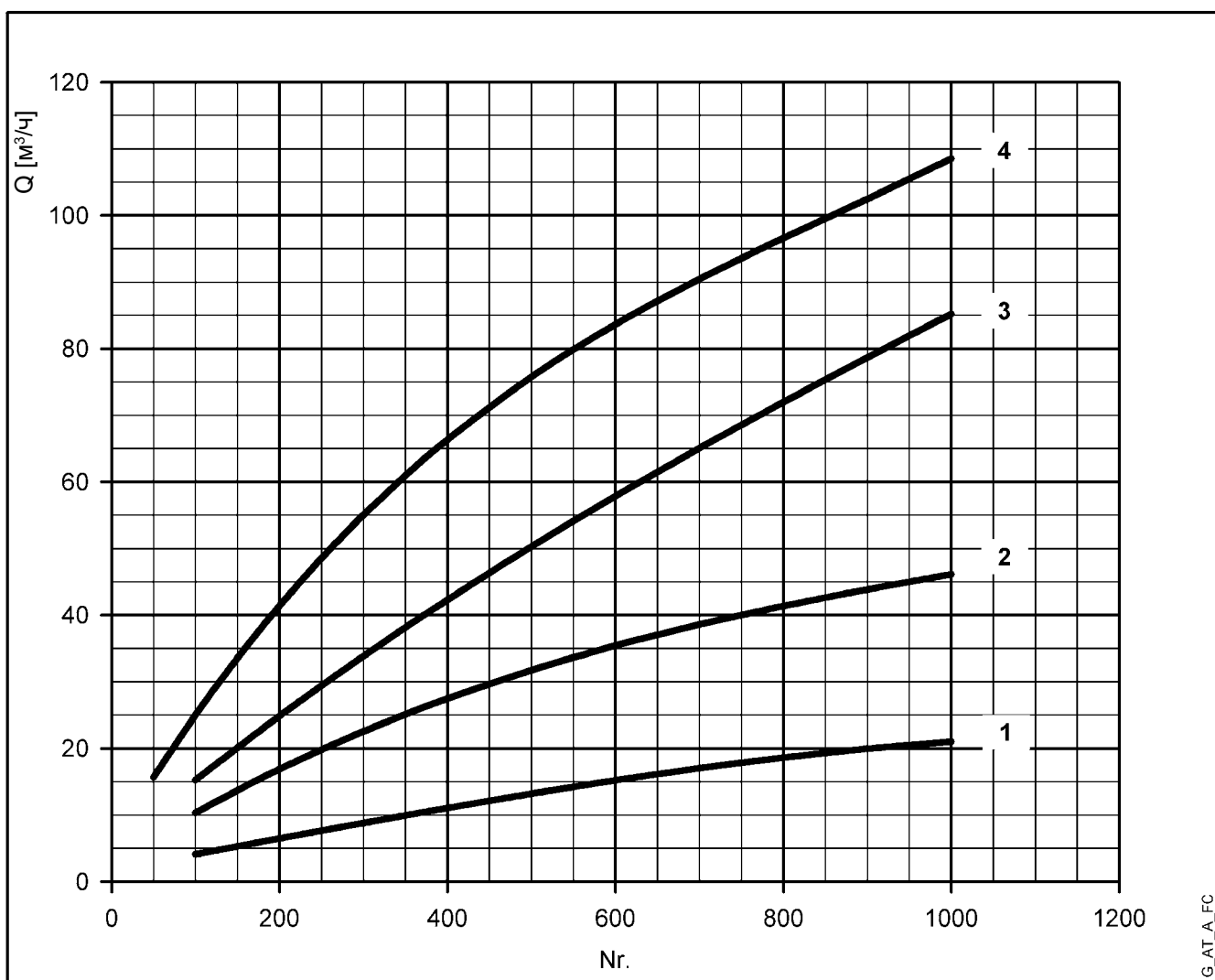
Для морских курортов указанная величина расхода должна быть увеличена минимум на 20%.

G-at-fi_a_th

ВОДОПОТРЕБЛЕНИЕ В ОБЩЕСТВЕННЫХ ЗДАНИЯХ

На объектах социальной, коммерческой, туристической сфер (**таких как больницы, санатории, бизнес-центры, торговые центры, гостиницы и т.п.**) показатели водопотребления обычно выше, чем в многоквартирных жилых домах, как с точки зрения общего суточного расхода, так и с точки зрения одновременного действия водоразборных приборов. На приведённом ниже **графике** представлены ориентировочные показатели расхода для некоторых общественных объектов при расчётно-максимальном количестве действующих одновременно водоразборных приборов.

Важно иметь в виду, что в каждом отдельном случае расчёт водопотребления следует производить на основании строгих аналитических процедур и с учётом конкретных особенностей объекта и местных нормативных предписаний.



G_AT_A_FC

Для морских курортов указанная величина расхода должна быть увеличена минимум на 20%.

- 1 = административные здания ($Nr.$ = количество людей);
- 2 = торговые здания ($Nr.$ = количество людей);
- 3 = больницы ($Nr.$ = количество спальных мест);
- 4 = отели ($Nr.$ = количество спальных мест).

NPSH

Минимальные рабочие значения, которые могут быть достигнуты на всасе насоса, должны быть ограничены во избежание начала кавитации.

Кавитация — это процесс образования пузырьков, наполненных парами жидкости, когда в определённых участках потока давление снижается до критического значения, т.е. равно или немного ниже давления насыщенных паров жидкости.

Пузырьки перемещаются вместе с потоком и после перехода в зону повышенного давления разрушаются (захлопываются) вследствие конденсации заполняющего их пара. Захлопывание пузырьков порождает ударные волны, под воздействием которых стенки оборудования деформируются и разрушаются. Данное явление сопровождается характерным “металлическим” шумом и называется начальной кавитацией.

Кавитационное разрушение может быть усилено электрохимической коррозией и локальным повышением температуры вследствие пластической деформации стенок оборудования. Наиболее стойкими к высоким температурам и коррозии материалами являются легированные и в особенности аустенитные стали.

Условия, при которых возникает кавитация, могут быть определены путем расчёта действительной высоты всасывания, или кавитационного запаса на всасе (в технической литературе в связи с этим применяется термин NPSH - Net Positive Suction Head).

NPSH обозначает общую энергию потока на всасе (в метрах) в условиях начинающейся кавитации за вычетом энергии, соответствующей давлению насыщенных паров перекачиваемой жидкости (в метрах).

Чтобы определить высоту h_z , при которой будет обеспечена бескавитационная работа насоса, необходимо проверить следующее:

$$h_p + h_z \geq (NPSH_r + 0.5) + h_f + h_{pv} \quad ①$$

где:

h_p — это абсолютное давление, действующее на свободную поверхность жидкости в резервуаре, из которого вода поступает в насос, в метрах водяного столба; h_p - это отношение между барометрическим давлением и плотностью жидкости;

h_z — высота всасывания, т.е. разность отметок оси насоса и свободной поверхности воды в резервуаре, из которого вода поступает в насос; значение h_z отрицательное, когда уровень воды ниже, чем ось насоса;

h_f — гидравлические потери во всасывающем трубопроводе и в соответствующей арматуре: отводах, обратном клапане, задвижке, коленах и т.п.;

h_{pv} — давление насыщенных паров жидкости при рабочей температуре, в метрах водяного столба. h_{pv} — это отношение между давлением насыщенных паров (P_v) и плотностью (удельной массой) жидкости;

0,5 — коэффициент запаса.

Максимально допустимая высота всасывания зависит от значения атмосферного давления (следовательно, от высоты над уровнем моря, на которой устанавливается насос) и от температуры жидкости.

В следующих таблицах, принимая за исходные точки температуру воды в 4°C и уровень моря, показаны снижение напора в зависимости от высоты над уровнем моря и потери на всасывании в зависимости от температуры.

Температура воды (°C)							
20	40	60	80	90	110	120	
Потери на всасе (м)							
0,2	0,7	2,0	5,0	7,4	15,4	21,5	

Высота над уровнем моря (м)					
500	1000	1500	2000	2500	3000
Потери на всасе (м)					
0,55	1,1	1,65	2,2	2,75	3,3

Гидравлические потери можно определить по таблицам, приведённым на стр. 84-85. Для того чтобы уменьшить их до минимума, особенно в случаях большой высоты всасывания (более 4-5 м), мы рекомендуем использовать всасывающую трубу с диаметром больше, чем диаметр всасывающего патрубка насоса.

В любом случае рекомендуется устанавливать насосы как можно ближе к точке водозабора.

Пример расчёта:

Жидкость: вода ~15°C, $\gamma = 1 \text{ кг/дм}^3$.

Требуемая подача: 30 м³/ч.

Требуемый напор на нагнетании: 43 м.

Высота всасывания: 3,5 м.

Выбираем насос FHE 40-200/75, у которого требуемое значение NPSH, при 30 м³/ч, равно 2,5 м.

При температуре воды 15°C имеем:

$$h_p = P_a / \gamma = 10,33 \text{ м}, h_{pv} = P_v / \gamma = 0,174 \text{ м} (0,01701 \text{ бар})$$

Потери на трение H_f во всасывающем трубопроводе при наличии приёмного обратного клапана принимаем равными ~ 1,2 м.

Заменив параметры неравенства ① вышеуказанными величинами получаем:

$$10,33 + (-3,5) \geq (2,5 + 0,5) + 1,2 + 0,17$$

$$\text{Отсюда следует: } 6,8 > 4,4$$

Таким образом, неравенство удовлетворено.

ДАВЛЕНИЕ НАСЫЩЕННОГО ПАРА ТАБЛИЦА ДАВЛЕНИЯ НАСЫЩЕННОГО ПАРА (ps) И ПЛОТНОСТИ ВОДЫ (ρ)

t	T	ps	ρ	t	T	ps	ρ	t	T	ps	ρ
°C	К	бар	кг/дм ³	°C	К	бар	кг/дм ³	°C	К	бар	кг/дм ³
0	273,15	0,00611	0,9998	55	328,15	0,15741	0,9857	120	393,15	1,9854	0,9429
1	274,15	0,00657	0,9999	56	329,15	0,16511	0,9852	122	395,15	2,1145	0,9412
2	275,15	0,00706	0,9999	57	330,15	0,17313	0,9846	124	397,15	2,2504	0,9396
3	276,15	0,00758	0,9999	58	331,15	0,18147	0,9842	126	399,15	2,3933	0,9379
4	277,15	0,00813	1,0000	59	332,15	0,19016	0,9837	128	401,15	2,5435	0,9362
5	278,15	0,00872	1,0000	60	333,15	0,1992	0,9832	130	403,15	2,7013	0,9346
6	279,15	0,00935	1,0000	61	334,15	0,2086	0,9826	132	405,15	2,867	0,9328
7	280,15	0,01001	0,9999	62	335,15	0,2184	0,9821	134	407,15	3,041	0,9311
8	281,15	0,01072	0,9999	63	336,15	0,2286	0,9816	136	409,15	3,223	0,9294
9	282,15	0,01147	0,9998	64	337,15	0,2391	0,9811	138	411,15	3,414	0,9276
10	283,15	0,01227	0,9997	65	338,15	0,2501	0,9805	140	413,15	3,614	0,9258
11	284,15	0,01312	0,9997	66	339,15	0,2615	0,9799	145	418,15	4,155	0,9214
12	285,15	0,01401	0,9996	67	340,15	0,2733	0,9793	155	428,15	5,433	0,9121
13	286,15	0,01497	0,9994	68	341,15	0,2856	0,9788	160	433,15	6,181	0,9073
14	287,15	0,01597	0,9993	69	342,15	0,2984	0,9782	165	438,15	7,008	0,9024
15	288,15	0,01704	0,9992	70	343,15	0,3116	0,9777	170	443,15	7,920	0,8973
16	289,15	0,01817	0,9990	71	344,15	0,3253	0,9770	175	448,15	8,924	0,8921
17	290,15	0,01936	0,9988	72	345,15	0,3396	0,9765	180	453,15	10,027	0,8869
18	291,15	0,02062	0,9987	73	346,15	0,3543	0,9760	185	458,15	11,233	0,8815
19	292,15	0,02196	0,9985	74	347,15	0,3696	0,9753	190	463,15	12,551	0,8760
20	293,15	0,02337	0,9983	75	348,15	0,3855	0,9748	195	468,15	13,987	0,8704
21	294,15	0,24850	0,9981	76	349,15	0,4019	0,9741	200	473,15	15,550	0,8647
22	295,15	0,02642	0,9978	77	350,15	0,4189	0,9735	205	478,15	17,243	0,8588
23	296,15	0,02808	0,9976	78	351,15	0,4365	0,9729	210	483,15	19,077	0,8528
24	297,15	0,02982	0,9974	79	352,15	0,4547	0,9723	215	488,15	21,060	0,8467
25	298,15	0,03166	0,9971	80	353,15	0,4736	0,9716	220	493,15	23,198	0,8403
26	299,15	0,03360	0,9968	81	354,15	0,4931	0,9710	225	498,15	25,501	0,8339
27	300,15	0,03564	0,9966	82	355,15	0,5133	0,9704	230	503,15	27,976	0,8273
28	301,15	0,03778	0,9963	83	356,15	0,5342	0,9697	235	508,15	30,632	0,8205
29	302,15	0,04004	0,9960	84	357,15	0,5557	0,9691	240	513,15	33,478	0,8136
30	303,15	0,04241	0,9957	85	358,15	0,5780	0,9684	245	518,15	36,523	0,8065
31	304,15	0,04491	0,9954	86	359,15	0,6011	0,9678	250	523,15	39,776	0,7992
32	305,15	0,04753	0,9951	87	360,15	0,6249	0,9671	255	528,15	43,246	0,7916
33	306,15	0,05029	0,9947	88	361,15	0,6495	0,9665	260	533,15	46,943	0,7839
34	307,15	0,05318	0,9944	89	362,15	0,6749	0,9658	265	538,15	50,877	0,7759
35	308,15	0,05622	0,9940	90	363,15	0,7011	0,9652	270	543,15	55,058	0,7678
36	309,15	0,05940	0,9937	91	364,15	0,7281	0,9644	275	548,15	59,496	0,7593
37	310,15	0,06274	0,9933	92	365,15	0,7561	0,9638	280	553,15	64,202	0,7505
38	311,15	0,06624	0,9930	93	366,15	0,7849	0,9630	285	558,15	69,186	0,7415
39	312,15	0,06991	0,9927	94	367,15	0,8146	0,9624	290	563,15	74,461	0,7321
40	313,15	0,07375	0,9923	95	368,15	0,8453	0,9616	295	568,15	80,037	0,7223
41	314,15	0,07777	0,9919	96	369,15	0,8769	0,9610	300	573,15	85,927	0,7122
42	315,15	0,08198	0,9915	97	370,15	0,9094	0,9602	305	578,15	92,144	0,7017
43	316,15	0,09639	0,9911	98	371,15	0,9430	0,9596	310	583,15	98,70	0,6906
44	317,15	0,09100	0,9907	99	372,15	0,9776	0,9586	315	588,15	105,61	0,6791
45	318,15	0,09582	0,9902	100	373,15	1,0133	0,9581	320	593,15	112,89	0,6669
46	319,15	0,10086	0,9898	102	375,15	1,0878	0,9567	325	598,15	120,56	0,6541
47	320,15	0,10612	0,9894	104	377,15	1,1668	0,9552	330	603,15	128,63	0,6404
48	321,15	0,11162	0,9889	106	379,15	1,2504	0,9537	340	613,15	146,05	0,6102
49	322,15	0,11736	0,9884	108	381,15	1,3390	0,9522	350	623,15	165,35	0,5743
50	323,15	0,12335	0,9880	110	383,15	1,4327	0,9507	360	633,15	186,75	0,5275
51	324,15	0,12961	0,9876	112	385,15	1,5316	0,9491	370	643,15	210,54	0,4518
52	325,15	0,13613	0,9871	114	387,15	1,6362	0,9476	374,15	647,30	221,20	0,3154
53	326,15	0,14293	0,9862	116	389,15	1,7465	0,9460				
54	327,15	0,15002	0,9862	118	391,15	1,8628	0,9445				

G-at_npsH_a_sc

ГИДРАВЛИЧЕСКИЕ ПОТЕРИ

ТАБЛИЦА ГИДРАВЛИЧЕСКИХ ПОТЕРЬ В КОЛЕНАХ, КЛАПАНАХ, ЗАДВИЖКАХ

Гидравлические потери определяются с помощью метода эквивалентной длины трубы согласно следующей таблице.

ТИП ФИТИНГА ИЛИ АРМАТУРЫ	DN											
	25	32	40	50	65	80	100	125	150	200	250	300
	Эквивалентная длина трубы (м)											
Колено 45°	0,2	0,2	0,4	0,4	0,6	0,6	0,9	1,1	1,5	1,9	2,4	2,8
Колено 90°	0,4	0,6	0,9	1,1	1,3	1,5	2,1	2,6	3,0	3,9	4,7	5,8
Колено 90° с большим радиусом	0,4	0,4	0,4	0,6	0,9	1,1	1,3	1,7	1,9	2,8	3,4	3,9
T-образный тройник или крестовина	1,1	1,3	1,7	2,1	2,6	3,2	4,3	5,3	6,4	7,5	10,7	12,8
Задвижка	-	-	-	0,2	0,2	0,2	0,4	0,4	0,6	0,9	1,1	1,3
Обратный клапан	1,1	1,5	1,9	2,4	3,0	3,4	4,7	5,9	7,4	9,6	11,8	13,9

G-a-pcv_a_th

Данные таблицы действительны при коэффициенте Хазена-Вильямса $C=100$ (чугунные детали); для стальных деталей значения следует умножить на 1,41; для деталей из нержавеющей стали, меди и чугуна с защитным покрытием значения умножают на 1,85.

После расчета **эквивалентной длины трубы** определяются гидравлические потери по таблице потерь в трубопроводах.

Приведённые значения являются ориентировочными и могут изменяться в зависимости от модели; особенно это касается задвижек и обратных клапанов, при расчёте которых рекомендуется обращать внимание на технические данные, предоставленные производителем.

ОБЪЕМНАЯ ПОДАЧА

Литры в минуту л/мин	Кубические метры в час м³/ч	Кубические футы в час ft³/h	Кубические футы в минуту ft³/min	Английский галлон в минуту Imp. gal/min	Американский галлон в минуту Us gal./min
1,0000	0,0600	2,1189	0,0353	0,2200	0,2640
16,6667	1,0000	35,3147	0,5886	3,6660	4,4030
0,4720	0,0283	1,0000	0,0167	0,1040	0,1250
28,3170	1,6990	60,0000	1,0000	6,2290	7,4800
4,5460	0,2728	9,6326	0,1605	1,0000	1,2010
3,7850	0,2271	8,0209	0,1337	0,8330	1,0000

ДАВЛЕНИЕ И НАПОР

Ньютон на квадратный метр Н/м²	Килопаскаль кПа	Бар бар	Фунт-сила на квадратный дюйм psi	Метр водяного столба м Н ₂ O	Миллиметр ртутного столба мм Hg
1,0000	0,0010	1×10^{-5}	$1,45 \times 10^{-4}$	$1,02 \times 10^{-4}$	0,0075
1000,0000	1,0000	0,0100	0,1450	0,1020	7,5000
1×10^5	100,0000	1,0000	14,5000	10,2000	750,1000
6895,0000	6,8950	0,0690	1,0000	0,7030	51,7200
9789,0000	9,7890	0,0980	1,4200	1,0000	73,4200
133,3000	0,1333	0,0013	0,0190	0,0140	1,0000

ДЛИНА

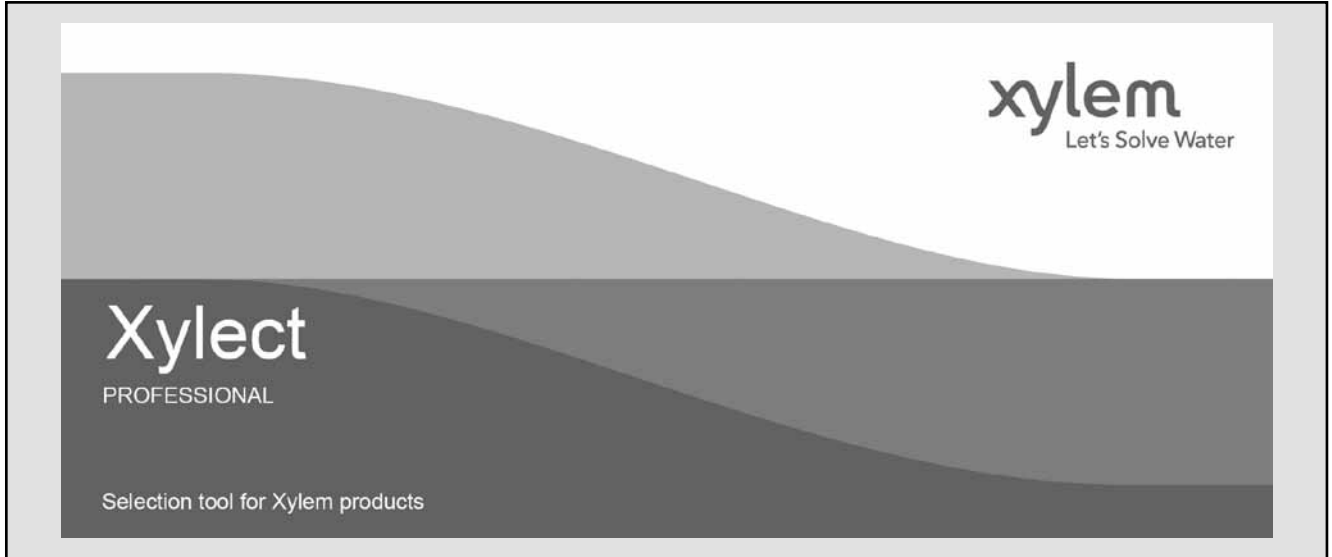
Миллиметр мм	Сантиметр см	Метр м	Дюйм in	Фут ft	Ярд yd
1,0000	0,1000	0,0010	0,0394	0,0033	0,0011
10,0000	1,0000	0,0100	0,3937	0,0328	0,0109
1000,0000	100,0000	1,0000	39,3701	3,2808	1,0936
25,4000	2,5400	0,0254	1,0000	0,0833	0,0278
304,8000	30,4800	0,3048	12,0000	1,0000	0,3333
914,4000	91,4400	0,9144	36,0000	3,0000	1,0000

ОБЪЕМ

Кубический метр м³	Литр л	Миллилитр мл	Английский галлон Imp. gal.	Американский галлон US gal.	Кубический фут ft³
1,0000	1000,0000	1×10^6	220,0000	264,2000	35,3147
0,0010	1,0000	1000,0000	0,2200	0,2642	0,0353
1×10^{-6}	0,0010	1,0000	$2,2 \times 10^{-4}$	$2,642 \times 10^{-4}$	$3,53 \times 10^{-5}$
0,0045	4,5460	4546,0000	1,0000	1,2010	0,1605
0,0038	3,7850	3785,0000	0,8327	1,0000	0,1337
0,0283	28,3170	28317,0000	6,2288	7,4805	1,0000

ПРОГРАММА ПОДБОРА ОБОРУДОВАНИЯ

Xylect



Xylect – это программное обеспечение по подбору насосного оборудования, включающее в себя обширную онлайн-базу данных. Программа содержит информацию о всём ассортименте насосов Lowara, Vogel и о комплектующих изделиях, позволяет осуществлять многоаспектный поиск и предлагает ряд удобных функций по управлению проектами. Собранные в системе данные регулярно обновляются.

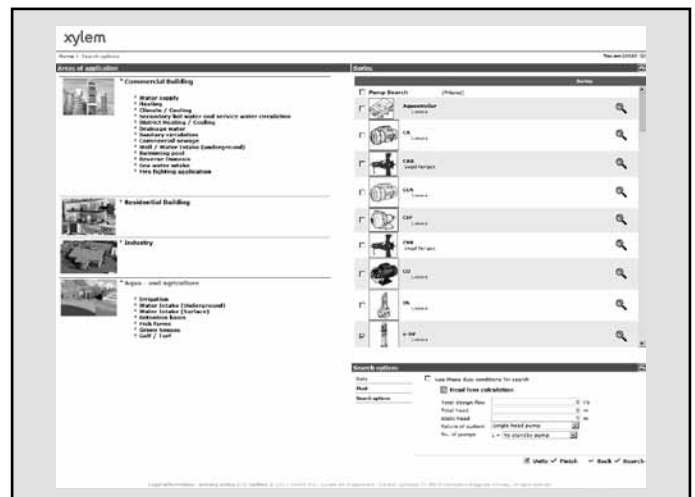
Благодаря возможности поиска по области применения и детальности выводимой на экран информации даже те, кто незнаком с оборудованием Lowara и (или) Vogel, смогут подобрать наиболее подходящий для конкретной ситуации насос.

В программе возможен поиск:

- по области применения;
- по типу изделия;
- по рабочей точке.

Xylect после обработки данных в состоянии вывести на экран:

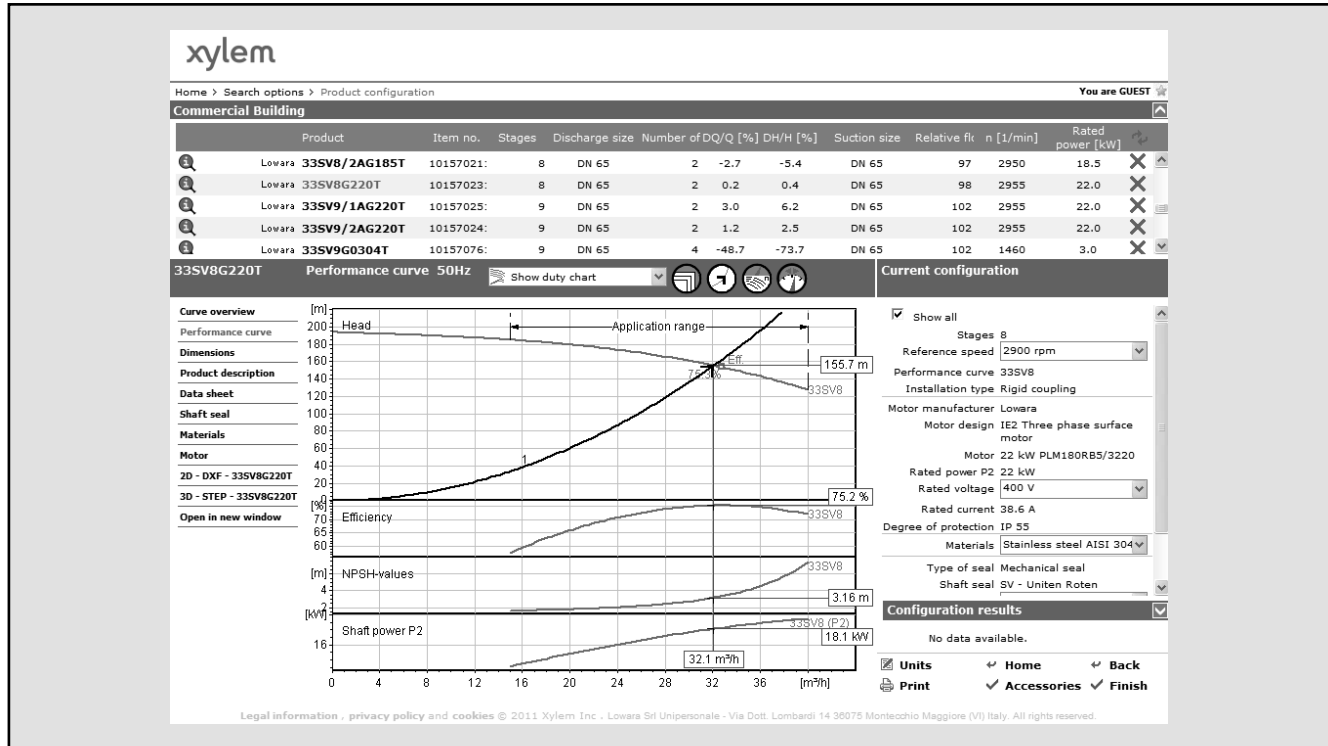
- перечень всех результатов поиска;
- диаграммы рабочих характеристик (подача, напор, мощность, КПД, NPSH);
- данные электродвигателя;
- габаритные чертежи;
- опции;
- перечень технических характеристик;
- документы и файлы в формате .dxf для скачивания.



Функция поиска по области применения помогает пользователям, не знакомым с продукцией Lowara, подобрать наиболее подходящий для конкретной ситуации насос.

ПРОГРАММА ПОДБОРА ОБОРУДОВАНИЯ

Xylect



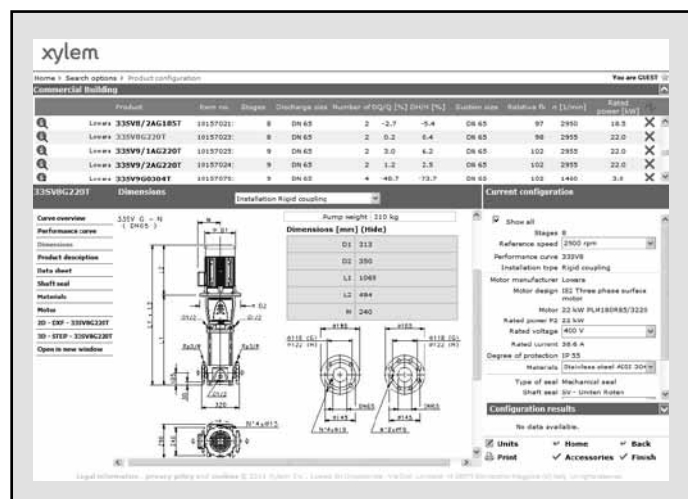
Подробные результаты поиска дают возможность выбрать лучший из предлагаемых вариантов.

Для удобной работы с Xylect рекомендуется создать личный аккаунт, после чего становится ВОЗМОЖНЫМ:

- выбрать желаемую единицу измерения;
- создавать и сохранять проекты;
- отправлять проекты другим пользователям Xylect.

Каждый пользователь располагает собственной страницей My Xylect, где хранятся все его проекты.

Дополнительную информацию о Xylect можно получить у дилеров или на сайте www.xylect.com.



Отображаемые на экране габаритные чертежи можно скачивать в формате .dxf

Xylem |'zīləm|

- 1) ксилема, ткань наземных растений, служащая для проведения воды от корней вверх по растению к листьям и другим органам;
- 2) международная компания, лидер в области водных технологий.

Нас 12000 человек, объединённых одной целью – разрабатывать инновационные решения по доставке воды в любые уголки земного шара. Суть нашей работы заключается в создании новых технологий, оптимизирующих использование водных ресурсов и помогающих беречь и повторно использовать воду. Мы анализируем, обрабатываем, подаём воду в жилые дома, офисы, на промышленные и сельскохозяйственные предприятия, помогая людям рационально использовать этот ценный природный ресурс. Между нами и нашими клиентами в более чем 150 странах мира установились тесные партнёрские отношения, нас ценят за способность предлагать высококачественную продукцию ведущих брендов, за эффективный сервис, за крепкие традиции новаторства.

Более подробная информация о Xylem представлена на сайте lowara.ru



ООО «КСИЛЕМ РУС»
Бизнес центр «Мясницкая Плаза»
Мясницкая улица 48, 107078, Москва, Россия
Тел. (+7) 495 223 08 52
Факс (+7) 495 223 08 51
info.lowara.ru@xyleminc.com – www.lowara.ru

LOWARA оставляет за собой право вносить изменения без предварительного уведомления.
LOWARA – торговая марка компании Xylem Inc. и одно из подразделений.