

50/60 Гц



ecocirc XL и XLplus

ВЫСОКОЭФФЕКТИВНЫЕ ЦИРКУЛЯЦИОННЫЕ НАСОСЫ
С МОКРЫМ РОТОРОМ ДЛЯ СИСТЕМ ЦИРКУЛЯЦИИ

ErP 2009/125/EC

Код 19100725С Ред. В Изд.08/2015

 **LOWARA**
a xylem brand

Lowara, ecocirc, Xylect — торговые марки компании Xylem Inc.

СОДЕРЖАНИЕ

Введение	4
Идентификационное обозначение	5
Перечень моделей	6
Функции	8
Перечень моделей и таблица материалов	16
Монтаж	18
Диапазон гидравлических характеристик	22
Рабочие характеристики и технические данные	24
Принадлежности	51
Документация	58

есосіrc XL – есосіrc XLplus

Высокоэффективные циркуляционные насосы для коммерческих отопительных систем с использованием технологии двигателя с постоянным магнитом.



ОПИСАНИЕ

Циркуляционные насосы есосіrc XL и есосіrc XLplus предназначены для обеспечения циркуляции жидкостей в следующих системах:

- системах отопления;
- системах кондиционирования воздуха и охлаждения;

Насос также можно использовать для:

- систем с солнечными коллекторами;
- геотермальных систем.

РАБОЧИЙ ДИАПАЗОН

- Производительность: до 70 м³/ч для одиночных насосов и до 135 м³/ч для сдвоенных
- Напор: до 12 м
- Максимальное энергопотребление: 1510 [Вт]
- Температура перекачиваемой жидкости: от –10°C до +110°C
- Окружающая температура во время работы: от 0 до +40°C
- Максимальное рабочее давление: 10 бар (PN 10).

Доступные функции

- Пропорциональная регулировка давления
- Поддержание постоянного давления
- Работа с постоянной скоростью
- Ночной режим
- Поддержание постоянной температуры (только есосіrc XLplus)
- Дифференциальная регулировка температуры (только есосіrc XLplus)
- Дополнительные режимы работы для сдвоенных насосов, включая параллельную и поочередную работу (только для есосіrc XLplus)
- Защита от сухого хода
- Удаление воздуха из насоса
- Электрическая вилка для подключения насосов до 100 Вт
- Отображение показаний и настроек на цифровом дисплее и кнопочный интерфейс пользователя
- Термоизоляционная оболочка для одиночных насосов, предназначенных для работы в системах отопления
- Встроенные средства коммуникации (Modbus и BacNet) для есосіrc XL plus.

ПРЕИМУЩЕСТВА

- Низкое энергопотребление. есосіrc XL и есосіrc XLplus отвечает требованиям Директивы ErP.
- Легкость настройки
- Дружественный интерфейс пользователя с цифровым дисплеем
- Панель управления с кнопками для переключения режимов циркуляционного насоса
- Отображение режимов работы
- Отображение предупреждений и сигналов тревоги
- Отображение ошибок и журнала работы (только есосіrc XLplus)
- Сигнализация отсутствия жидкости
- Возможность работы в системе с другими насосами
- Внешний контроль и наблюдение (только есосіrc XLplus)
- Модуль беспроводной связи (только есосіrc XLplus).

ИДЕНТИФИКАЦИОННЫЙ КОД

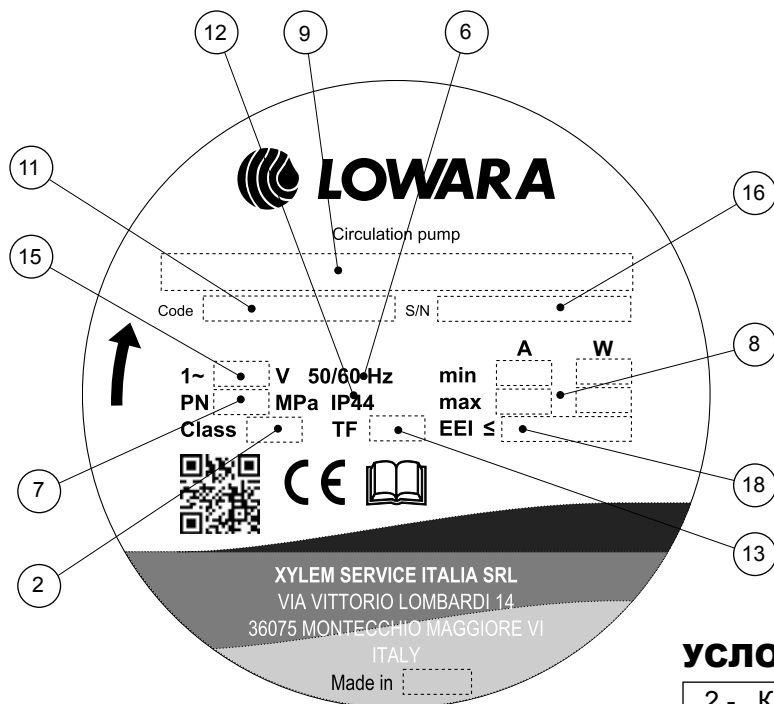
ecocirc XL plus D 40 – 100 F



ПРИМЕР: ecocirc XLplus D 40-100 F

Высокоэффективный электронный циркуляционный насос ecocirc XL plus с возможностью коммуникации, сдвоенная версия, номинальный диаметр патрубков 40, макс. напор 10 м, фланцевый.

Паспортная табличка насоса



УСЛОВНЫЕ ОБОЗНАЧЕНИЯ

- 2 - Класс изоляции
- 6 - Частота
- 7 - Максимальное рабочее давление
- 8 - Энергопотребление
- 9 - Тип электрического насоса
- 11 - Артикульный номер
- 12 - Класс защиты
- 13 - Максимальная рабочая температура жидкости (EN 60335-2-51)
- 15 - Напряжение
- 16 - Серийный номер (дата + порядковый номер)
- 18 - Индекс энергоэффективности (EEI)

есосіrc XL

Тип насоса	Резьбовое подсоединение						
	Строительная длина (мм)	Подсоединение	PN 6/10	PN 6	PN 10	Электрическое подключение	Встроенные коммуникационные возможности
есосіrc XL 25-40 (B) *	180	G 1 ½ – Rp 1	•			вилка	Протокол отсутствует
есосіrc XL 25-60 (B) *	180	G 1 ½ – Rp 1	•			вилка	Протокол отсутствует
есосіrc XL 25-80	180	G 1 ½ – Rp 1	•			клеммы	Протокол отсутствует
есосіrc XL 25-100	180	G 1 ½ – Rp 1	•			клеммы	Протокол отсутствует
есосіrc XL 32-40 (B) *	180	G 2 – Rp 1 ¼	•			вилка	Протокол отсутствует
есосіrc XL 32-60 (B) *	180	G 2 – Rp 1 ¼	•			вилка	Протокол отсутствует
есосіrc XL 32-80 (B)	180	G 2 – Rp 1 ¼	•			клеммы	Протокол отсутствует
есосіrc XL 32-100 (B)	180	G 2 – Rp 1 ¼	•			клеммы	Протокол отсутствует

Тип насоса	Фланцевое подсоединение						
	Строительная длина (мм)	Подсоединение	PN 6/10	PN 6	PN 10	Электрическое подключение	Встроенные коммуникационные возможности
есосіrc XL 32-80 F	220	DN 32	•			клеммы	Протокол отсутствует
есосіrc XL 32-100 F	220	DN 32	•			клеммы	Протокол отсутствует
есосіrc XL 32-120 F (B)	220	DN 32	•			клеммы	Протокол отсутствует
есосіrc XL 40-80 F	220	DN 40	•			клеммы	Протокол отсутствует
есосіrc XL 40-100 F	220	DN 40	•			клеммы	Протокол отсутствует
есосіrc XL 40-120 F (B)	250	DN 40	•			клеммы	Протокол отсутствует
есосіrc XL 50-80 F (B)	240	DN 50	•			клеммы	Протокол отсутствует
есосіrc XL 50-100 F	240	DN 50	•			клеммы	Протокол отсутствует
есосіrc XL 50-120 F (B)	280	DN 50	•			клеммы	Протокол отсутствует
есосіrc XL 65-80 F (B)	340	DN 65	•			клеммы	Протокол отсутствует
есосіrc XL 65-120 F (B)	340	DN 65	•			клеммы	Протокол отсутствует
есосіrc XL 80-120 F *	360	DN 80		•		клеммы	Протокол отсутствует
есосіrc XL 80-120 F *	360	DN 80			•	клеммы	Протокол отсутствует
есосіrc XL 100-120 F *	360	DN 100		•		клеммы	Протокол отсутствует
есосіrc XL 100-120 F *	360	DN 100			•	клеммы	Протокол отсутствует

Тип двухшпиндельного насоса	Фланцевое подсоединение						
	Строительная длина (мм)	Подсоединение	PN 6/10	PN 6	PN 10	Электрическое подключение	Встроенные коммуникационные возможности
есосіrc XL D 32-120 F	220	DN 32	•			клеммы	Протокол отсутствует
есосіrc XL D 40-80 F	220	DN 40	•			клеммы	Протокол отсутствует
есосіrc XL D 40-100 F	220	DN 40	•			клеммы	Протокол отсутствует
есосіrc XL D 40-120 F	250	DN 40	•			клеммы	Протокол отсутствует
есосіrc XL D 50-80 F	240	DN 50	•			клеммы	Протокол отсутствует
есосіrc XL D 50-120 F	280	DN 50	•			клеммы	Протокол отсутствует
есосіrc XL D 65-80 F	340	DN 65	•			клеммы	Протокол отсутствует
есосіrc XL D 65-120 F	340	DN 65	•			клеммы	Протокол отсутствует
есосіrc XL D 80-120 F *	360	DN 80		•		клеммы	Протокол отсутствует
есосіrc XL D 80-120 F *	360	DN 80			•	клеммы	Протокол отсутствует

есосіrc-modelli-en_b_sc

есосirc XLplus

Тип насоса	Резьбовое подсоединение							
	Строительная длина (мм)	Подсоединение	PN 6/10	PN 6	PN 10	Электрическое подключение	Встроенные коммуникационные возможности	Беспроводная связь**
есосirc XLplus 25-40 (B) *	180	G 1 ½ – Rp 1	•			вилка	Modbus	•
есосirc XLplus 25-60 (B) *	180	G 1 ½ – Rp 1	•			вилка	Modbus	•
есосirc XLplus 25-80	180	G 1 ½ – Rp 1	•			клеммы	Modbus & BACnet	•
есосirc XLplus 25-100	180	G 1 ½ – Rp 1	•			клеммы	Modbus & BACnet	•
есосirc XLplus 32-40 (B) *	180	G 2 – Rp 1 ¼	•			вилка	Modbus	•
есосirc XLplus 32-60 (B) *	180	G 2 – Rp 1 ¼	•			вилка	Modbus	•
есосirc XLplus 32-80 (B)	180	G 2 – Rp 1 ¼	•			клеммы	Modbus & BACnet	•
есосirc XLplus 32-100 (B)	180	G 2 – Rp 1 ¼	•			клеммы	Modbus & BACnet	•

Тип насоса	Резьбовое подсоединение							
	Строительная длина (мм)	Подсоединение	PN 6/10	PN 6	PN 10	Электрическое подключение	Встроенные коммуникационные возможности	Беспроводная связь**
есосirc XLplus 32-80 F	220	DN 32	•			клеммы	Modbus & BACnet	•
есосirc XLplus 32-100 F	220	DN 32	•			клеммы	Modbus & BACnet	•
есосirc XLplus 32-120 F (B)	220	DN 32	•			клеммы	Modbus & BACnet	•
есосirc XLplus 40-80 F	220	DN 40	•			клеммы	Modbus & BACnet	•
есосirc XLplus 40-100 F	220	DN 40	•			клеммы	Modbus & BACnet	•
есосirc XLplus 40-120 F (B)	250	DN 40	•			клеммы	Modbus & BACnet	•
есосirc XLplus 50-80 F (B)	240	DN 50	•			клеммы	Modbus & BACnet	•
есосirc XLplus 50-100 F	240	DN 50	•			клеммы	Modbus & BACnet	•
есосirc XLplus 50-120 F (B)	280	DN 50	•			клеммы	Modbus & BACnet	•
есосirc XLplus 65-80 F (B)	340	DN 65	•			клеммы	Modbus & BACnet	•
есосirc XLplus 65-120 F (B)	340	DN 65	•			клеммы	Modbus & BACnet	•
есосirc XLplus 80-120 F *	360	DN 80		•		клеммы	Modbus & BACnet	•
есосirc XLplus 80-120 F *	360	DN 80			•	клеммы	Modbus & BACnet	•
есосirc XLplus 100-120 F *	360	DN 100		•		клеммы	Modbus & BACnet	•
есосirc XLplus 100-120 F *	360	DN 100			•	клеммы	Modbus & BACnet	•

Тип насоса	Резьбовое подсоединение							
	Строительная длина (мм)	Подсоединение	PN 6/10	PN 6	PN 10	Электрическое подключение	Встроенные коммуникационные возможности	Беспроводная связь**
есосirc XLplus D 32-120 F	220	DN 32	•			клеммы	Modbus & BACnet	•
есосirc XLplus D 40-80 F	220	DN 40	•			клеммы	Modbus & BACnet	•
есосirc XLplus D 40-100 F	220	DN 40	•			клеммы	Modbus & BACnet	•
есосirc XLplus D 40-120 F	250	DN 40	•			клеммы	Modbus & BACnet	•
есосirc XLplus D 50-80 F	240	DN 50	•			клеммы	Modbus & BACnet	•
есосirc XLplus D 50-120 F	280	DN 50	•			клеммы	Modbus & BACnet	•
есосirc XLplus D 65-80 F	340	DN 65	•			клеммы	Modbus & BACnet	•
есосirc XLplus D 65-120 F	340	DN 65	•			клеммы	Modbus & BACnet	•
есосirc XLplus D 80-120 F *	360	DN 80		•		клеммы	Modbus & BACnet	•
есосirc XLplus D 80-120 F *	360	DN 80			•	клеммы	Modbus & BACnet	•

(**) Доступно как опция.

есосircXLplus-modelli-en_b_sc

РЕЖИМЫ УПРАВЛЕНИЯ

Постоянное давление

Пропорциональное давление

Постоянная скорость

Ночной режим

Режимы управления температуры

Регулирование ΔP-T

T — Поддержание постоянной температуры

ΔT — Поддержание разницы температур

Дополнительные рабочие режимы для нескольких насосов, работающих в одной системе

Поочередная работа

Режим резервирования

Параллельная работа

Показания и настройки насоса

Настройки насоса

Панель управления и дисплей

Коммуникация

Внешний Пуск-Стоп (Цифровой вход)

Сигнальное реле (Цифровой выход)

Аналоговый вход 0—10 В

Аналоговый вход 4—20 мА

Датчик температуры

Коммуникационная шина (eCosirc Xlplus)

Беспроводная (eCosirc Xlplus)

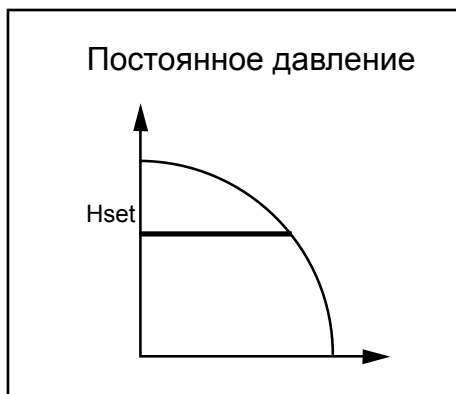
En-Rev_B

РЕЖИМЫ УПРАВЛЕНИЯ

есосіrc XL и XLplus могут работать в 4 разных функциональных режимах.

Заводские настройки насоса предусматривают работу в режиме поддержания постоянного давления без работы в ночном режиме. Исходные значения параметров устанавливаются на заводе и подходят для большинства случаев применения.

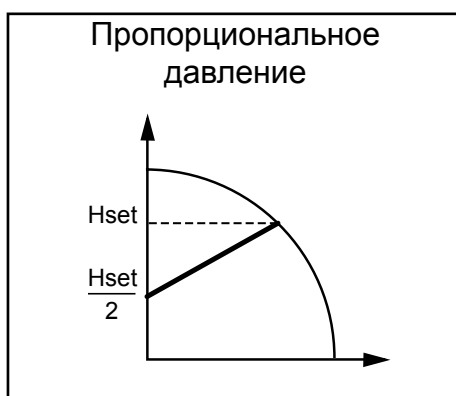
Постоянное давление



Насос поддерживает постоянное давление при любом необходимом расходе. Нужный напор насоса можно задать через пользовательский интерфейс.

Работа в режиме поддержания постоянного давления Рекомендуется для систем с небольшими или постоянными потерями давления.

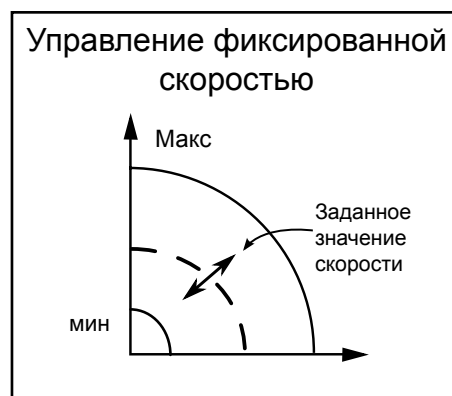
Пропорциональное давление



Давление насоса постоянно увеличивается/уменьшается в зависимости от требуемого расхода. Максимальный напор насоса можно задать через пользовательский интерфейс.

Функциональный режим пропорционального давления рекомендуется для систем с относительно большими потерями в распределительном трубопроводе.

Постоянная скорость



Насос поддерживает фиксированную скорость при любом необходимом расходе. Нужную скорость насоса можно задать через пользовательский интерфейс. Постоянная скорость может быть большой при использовании в первичном контуре или контуре теплообменника в первичных/ вторичных системах.

Ночной режим

Данная функция снижает энергопотребление насоса до минимума когда система отопления не работает. В процессе работы насоса автоматически фиксируются нормальные условия его работы.

Автоматика регистрирует падение температуры воды и насос автоматически снижает скорость вращения. Насос автоматически возвращается к своим исходным параметрам после пуска системы, когда температура воды возрастает.

Ночной режим можно активировать в сочетании с другими режимами:

- Пропорциональное давление
- Постоянное давление
- Постоянная скорость

Данная функция не может быть использована в системах кондиционирования.

Необходимые условия для данного режима:

- Насос должен быть установлен в магистраль;
- Ночной режим может работать с большей эффективностью, если система работает в режиме поддержания заданной температуры

РЕЖИМЫ УПРАВЛЕНИЯ ПО ТЕМПЕРАТУРЕ

Модель ecocirc XLplus можно использовать с 3 дополнительными режимами управления, зависящими от температуры перекачиваемой жидкости. Настройка режимов управления, а также внешнего датчика температуры, необходимая для регулировки ΔT , доступна только по коммуникационной шине или через беспроводную связь с подключением к внешнему устройству.

Регулировка ΔP – T

Эта функция меняет номинальное заданное значение дифференциального давления в зависимости от температуры перекачиваемой жидкости. Контроль температуры осуществляется встроенным датчиком температуры.

T — Поддержание постоянной температуры

Этот режим меняет скорость вращения с целью поддержания постоянной температуры перекачиваемой жидкости.

Он подходит для отопительных систем с постоянными характеристиками, например, бытовых систем отопления.

Контроль температуры осуществляется встроенным датчиком температуры.

ΔT — Регулировка дифференциальной температуры

Эта функция меняет скорость вращения с целью поддержания постоянной дифференциальной температуры перекачиваемой жидкости.

Эта функция требует дополнительного внешнего датчика температуры (типа KTY83), который вместе со встроенным датчиком температуры контролирует перепад температур в системе.

ДОПОЛНИТЕЛЬНЫЕ РЕЖИМЫ РАБОТЫ ДЛЯ СДВОЕННОЙ ВЕРСИИ

ecocirc XLplus в сдвоенной версии может использоваться в различных режимах работы.

Режим резервирования

В этом режиме работает только основной насос. Резервный насос запускается в случае отказа основного.

Попеременная работа

В этом режиме в каждом цикле работает только один насос.

Переключение происходит каждые 24 часа для равномерной наработки насосов.

В случае отказа одного насоса второй запускается незамедлительно.

Параллельная работа

В этом режиме оба насоса работают одновременно с одинаковыми рабочими параметрами. Основной насос поддерживает заданное рабочее значение и оптимизирует необходимые параметры, и может запустить или останавливать второй насос в зависимости от необходимых напора и расхода.

ПОКАЗАНИЯ И НАСТРОЙКИ НАСОСА

Настройки насоса

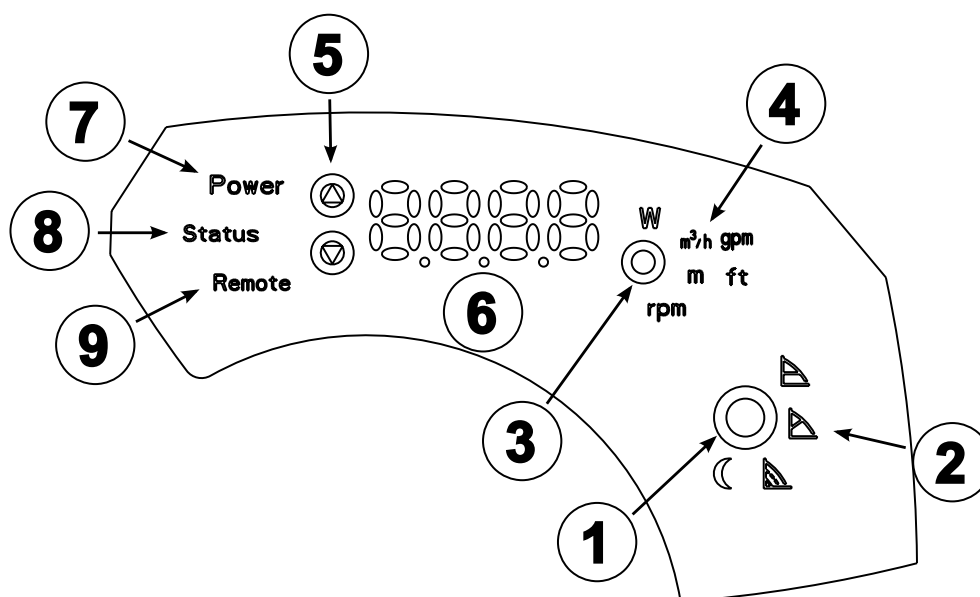
Чтобы изменить настройки насоса, можно прибегнуть к одному из следующих способов:

- пользовательский интерфейс;
- коммуникационная шина (только есosіrc XLplus);
- беспроводная связь (только есosіrc XLplus).

Панель управления и дисплей

есosіrc XL и есosіrc XLplus оборудованы 3- или 4-значным дисплеем с удобным интерфейсом.

Панель управления снабжена 4 кнопками и помогает обеспечить быстрый и легкий доступ для установки параметров насоса.



№	Функция	Описание
1	Кнопка режима управления	Режимы работы переключаются циклически при нажатии на кнопку
2	Индикаторы режима управления	- Постоянное давление - Пропорциональное давление - Постоянная скорость - Ночной режим
3	Кнопка параметра	Нажатие на кнопку переключает единицы измерения
4	Индикаторы параметров	Отображаемые единицы измерения: - Энергопотребление (Вт) - Расход (м³/ч — гал/мин) - Напор (м — фт) - Скорость (об/мин) Нажатие на кнопку «Параметр» дольше 1 секунды меняет единицы измерения: - Расход: м³/ч <-> гал/мин - Напор: м <-> фт
5	Кнопки настроек	Чтобы изменить заданные параметры: - Нажмите на одну из кнопок настроек: на дисплее начнет мигать текущее заданное значение. - Измените значение с помощью кнопки. - Выждите 3 секунды, чтобы записать и активировать новое заданное значение; дисплей перестанет мигать.
6	Цифровой дисплей	
7	Индикатор питания	Горящий индикатор говорит о наличии питания
8	Индикатор статуса/отказа	- Зеленый: насос работает нормально - Оранжевый: сигнал тревоги из-за проблем в системе - Красный: отказ насоса
9	Индикатор дистанционного управления	- Отключен: дистанционная связь отсутствует - Включен: дистанционная связь активирована

En-Rev_A

КОММУНИКАЦИЯ

esocirc XL и esocirc XLplus обеспечивают связь следующим образом:

- Внешний пуск/стоп (Цифровой вход)
- Сигнальное реле (Цифровой выход)
- Аналоговый вход 0—10 В
- Аналоговый вход 4—20 мА
- коммуникационная шина (только esocirc XLplus);
- беспроводная связь (только esocirc XLplus).

Внешний пуск/стоп (Цифровой вход)

Насос может быть запущен или остановлен внешним беспотенциальным контактом или реле.

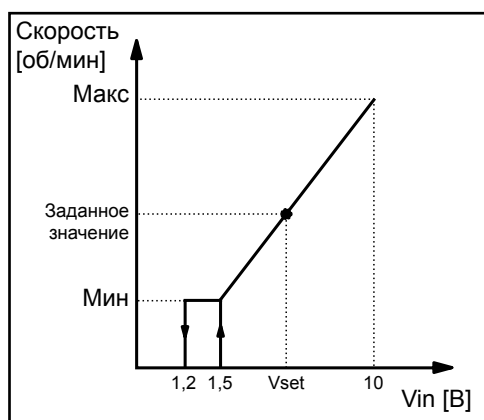
Узел насоса поставляется, как правило, с короткозамкнутым цифровым входом.

Сигнальное реле (Цифровой выход)

Насос оборудован реле для беспотенциального сигнала отказа. В случае отказа реле срабатывает, и одновременно загорается красный индикатор статуса, а на дисплее отображается код ошибки.

Аналоговый вход (0—10 В)

В насос встроен аналоговый вход 0—10 В. При появлении на входе напряжения насос автоматически переключается в режим фиксированной скорости и начинает работать согласно следующему графику:



Аналоговый вход (4—20 мА)

Насос может быть оборудован внешним дифференциальным датчиком давления 4—20 мА с целью повышения точности в режимах управления, связанных с регулировкой давления.

Коммуникационная шина

esocirc XLplus может поддерживать дистанционную связь через встроенный порт RS485 по следующим протоколам:

- Modbus RTU
- Bacnet MSTP

Насос поставляется с заводскими настройками по протоколу Modbus.

Коммуникационная шина обеспечивает следующие возможности:

- соединения двух насосов для совместной работы;
- подключения насоса к системе диспетчеризации инженерного оборудования здания (BMS, Building Management System);
- подключения насоса к внешнему устройству (ПК или ноутбуку).

Она может быть использована для следующих функций:

- считывание рабочих параметров;
- считывание предупреждений и сигналов тревоги;
- переключение режима управления;
- установка заданных значений;
- установка режимов управления, зависящих от температуры;
- обеспечение доступа ко всем параметрам, которые невозможно настроить с помощью пользовательского пульта управления.

Чтобы обеспечить подключение к внешней BMS или внешнему оборудованию общего назначения даже в том случае, когда стандартная коммуникационная шина используется для совместной работы насосов в случае работы сдвоенных насосов), насос может быть оборудован дополнительной коммуникационной шиной, поставляемой в качестве опции.

Беспроводная связь

Конструкция esocirc XLplus предусматривает беспроводную связь со смартфонами или планшетными ПК с помощью опционального модуля беспроводной связи.

Беспроводная связь обеспечивает возможность считывать и настраивать параметры работы насоса. Она может быть использована для следующих функций:

- считывание рабочих параметров;
- считывание предупреждений и сигналов тревоги;
- переключение режима управления;
- установка заданных значений;
- установка режимов управления, зависящих от температуры;
- обеспечение доступа ко всем параметрам, которые невозможно настроить с помощью пользовательского пульта управления.

УСЛОВИЯ ЭКСПЛУАТАЦИИ

Требования к воде

Общие рекомендации:

- Вода в системах отопления
- Вода, содержащая гликоль: смесь вода/гликоль до 50%.

Внешние условия

Насос можно транспортировать только в вертикальном положении, как указано на упаковке. Насос можно транспортировать при наружной температуре от -40°C до 70°C при влажности не более 95% и с защитой от грязи, источников тепла и механических повреждений.

Насос должен храниться при окружающей температуре от -25°C до 55°C и влажности не более 95%.

Перекачиваемые жидкости

Насос предназначен для перекачивания жидкостей низкой вязкости, прозрачных, неагрессивных и невзрывоопасных, не содержащих абразивных, твердых или волокнистых веществ, токсичных или коррозионных жидкостей, каких-либо питьевых жидкостей, кроме воды, или жидкостей, не совместимых с конструкционными материалами насоса.

Минимальное давление всасывания

Значения в таблице означают давление всасывания без учета атмосферного.

Номинальный диаметр	Температура жидкости 25°C	Температура жидкости 95°C	Температура жидкости 110°C
Rp 1	0,2 бар	1 бар	1,6 бар
Rp 1 1/4	0,2 бар	1 бар	1,6 бар
DN 32	0,3 бар	1,1 бар	1,7 бар
DN 40	0,3 бар	1,1 бар	1,7 бар
DN 50	0,3 бар	1,1 бар	1,7 бар
DN 65	0,5 бар	1,3 бар	1,9 бар
DN 80	0,5 бар	1,3 бар	1,9 бар
DN 100	0,5 бар	1,3 бар	1,9 бар

En-Rev_A

ПРИМЕЧАНИЕ:

- Не допускайте работу насоса при условиях, в которых давление на входе в насос может оказаться ниже указанных значений, поскольку это может вызвать кавитацию и повреждение насоса.
- Суммарное давление всасывания и давление насоса при работе на закрытый вентиль должно быть ниже, чем максимально допустимое давление системы.

ТЕХНИЧЕСКИЕ ХАРАКТЕРИСТИКИ

Тип насоса	ecocirc XL ecocirc XLplus
Номинальное напряжение	1 x 230 В ±10%
Частота	50/60 Гц
IP защита	IP 44
Класс изоляции	Класс 155 (F)
Цифровой вход	Внешние беспотенциальные контакты Нагрузка контактов: 5 В, 10 мА
Цифровой выход	$V_{max} < 250$ В перем. тока $I_{max} < 2$ А
Аналоговый вход	0—10 В 4—20 мА
Коммуникационная шина	Modbus RTU BACnet MS/TP
Ток утечки	< 3,5 мА
ЭМС (электромагнитная совместимость)	EN 55014-1:2006 + A1:2009 + A2:2011, EN 55014-2:1997 + A1:2001 + A2:2008, EN 61000-3-2:2006 + A1:2009 + A2:2009, EN 61000-3-3:2008, 61800-3:2004+A1:2012.
Уровень звукового давления	≤ 43 дБ(А)

КОНСТРУКЦИЯ

Продукт представляет собой циркуляционный насос с мокрым ротором на базе энергоэффективной технологии двигателя с постоянным магнитом.

Модели esocirc XL 25-40, 25-60, 32-40, 32-60 оборудованы ротором сферического типа.

Единственной движущейся частью насоса является безвальный ротор/рабочее колесо на постоянном магните.

Остальные версии esocirc XL оборудованы герметичным ротором, насос и двигатель являются единым узлом.

В данной конструкции все вращающиеся компоненты внутри герметичного двигателя находятся в перекачиваемой жидкости, которая смазывает подшипники и охлаждает двигатель.

В обеих версиях используются асинхронные двигатели на основе постоянных магнитов.

Насос имеет следующие особенности:

- контроллер, интегрированный в блок управления;
- пользовательский интерфейс панели управления;
- чугунный или бронзовый корпус насоса;
- сдвоенные версии;
- не требуется внешняя защита двигателя;
- с одиночными насосами для систем отопления поставляется термоизоляционная оболочка.

Подсоединения насоса

Резьбовое присоединение согласно ISO 228-1.

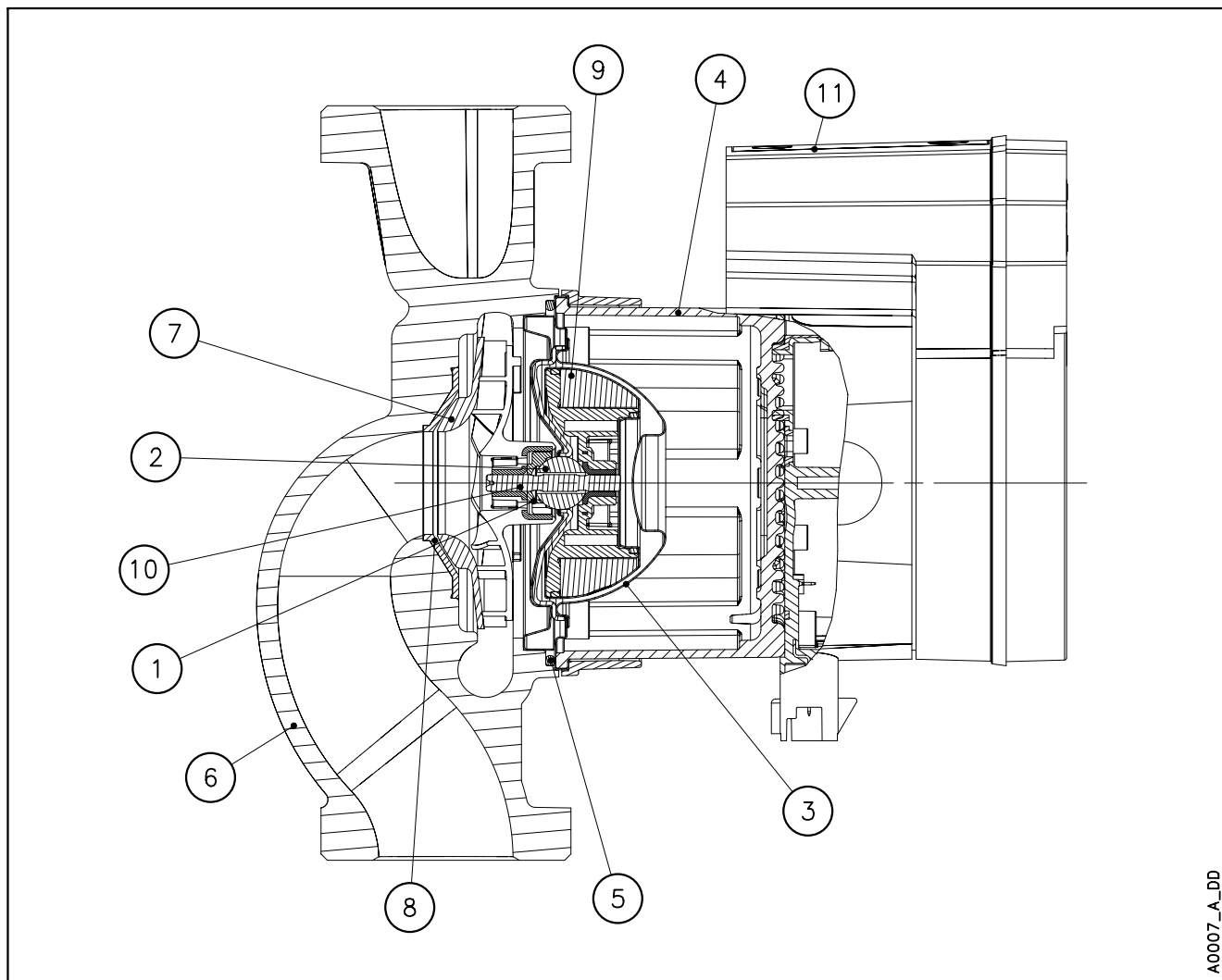
Размеры фланцев согласно EN 1092-2.

Обработка поверхности

Для версий, применяемых в системах отопления, стандартным материалом является чугун G250.

Насос имеет катафорезное покрытие черного цвета.

ЧЕРТЕЖИ (МОДЕЛИ 25-40, 25-60, 32-40, 32-60)



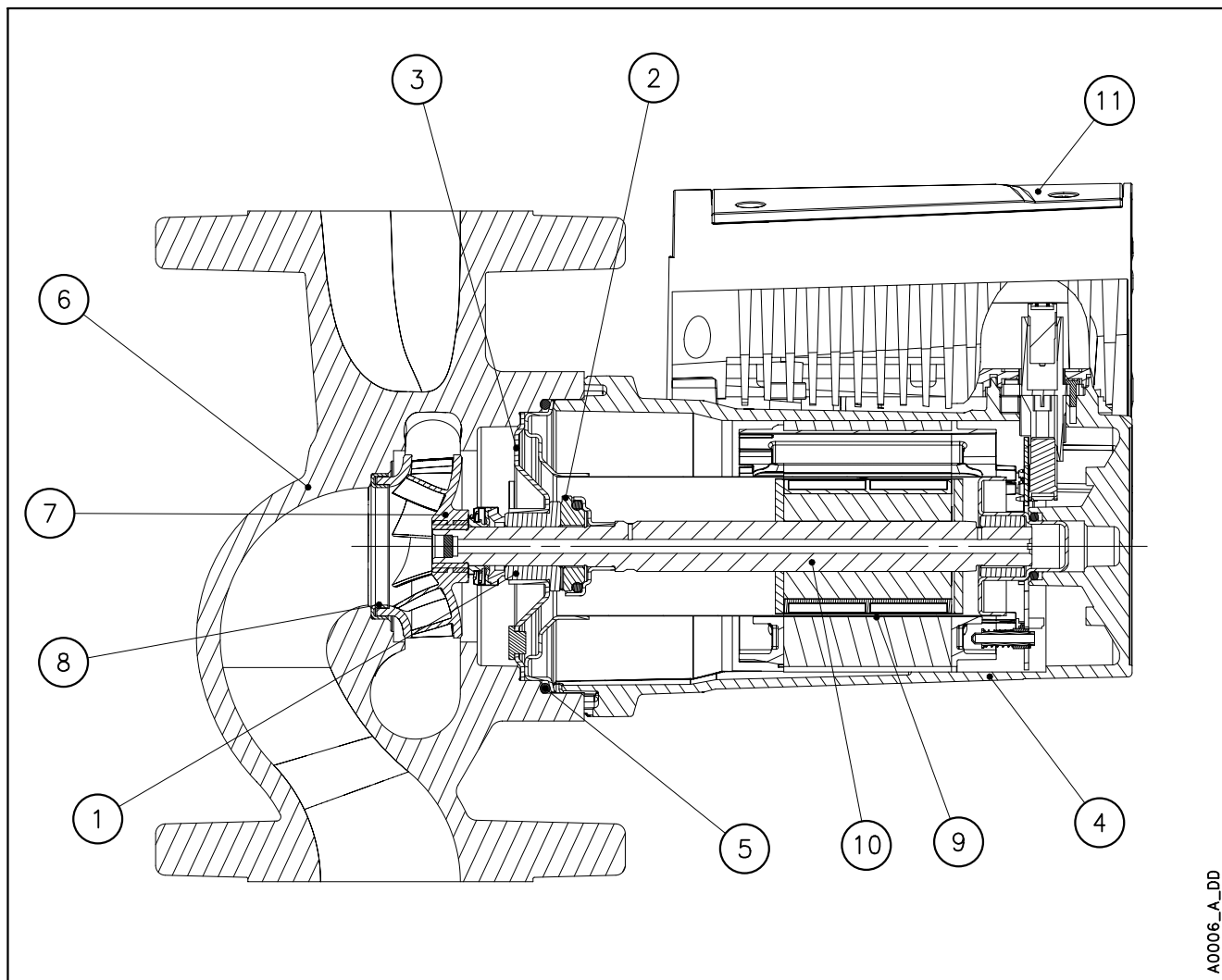
A0007_A_DD

ТАБЛИЦЫ МАТЕРИАЛОВ

№	Название	Материал	Стандарты ЕС
1	Подшипник скольжения	Углеродистый графит, пропитанный синтетической смолой	
2	Механическое уплотнение шаровое 1/2"	Оксид алюминия	
3	Пластина корпуса	Нержавеющая сталь	EN 1.4401
4	Кожух двигателя	Алюминий	
5	Уплотнительные кольца	EPDM	
6	Корпус насоса	Чугун	EN 1561-GJL-250 (JL1040)
		Бронза	CuSn10-C-GS
7	Рабочее колесо	PPO	
8	Втулка	Нержавеющая сталь	
9	Ротор	Нержавеющая сталь	EN 1.4401
10	Вал	Нержавеющая сталь	EN 1.4301
11	Блок управления	Поликарбонат	

XL1-en_a_tm

ЧЕРТЕЖИ



ТАБЛИЦЫ МАТЕРИАЛОВ

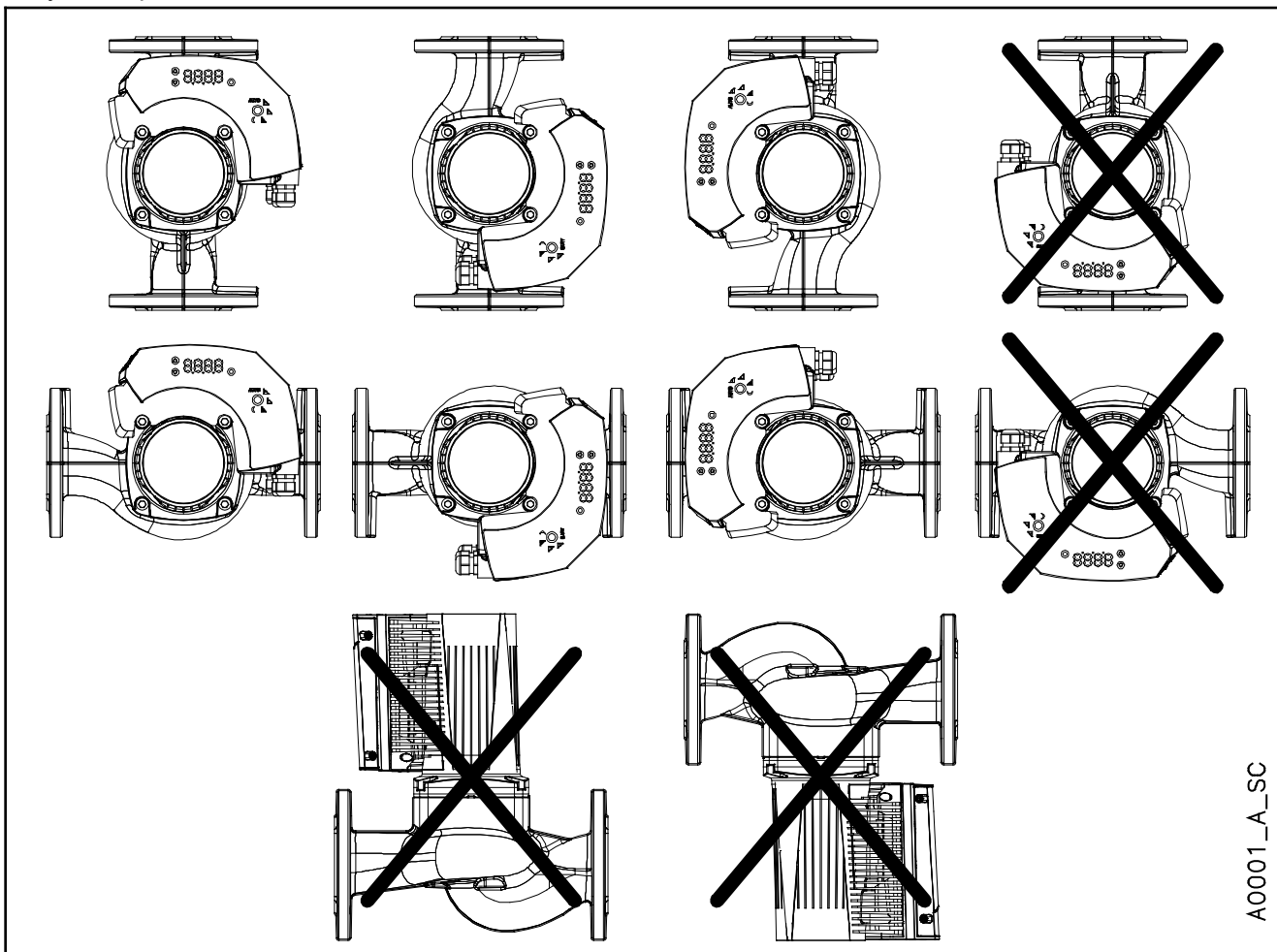
№	Название	Материал	Стандарты ЕС
1	Подшипник скольжения	Углеродистый графит, пропитанный синтетической смолой	
2	Упорный подшипник	Оксид алюминия	
3	Опорный диск	Нержавеющая сталь	EN 1.4301
4	Кожух двигателя	Алюминий	
5	Уплотнительные кольца	EPDM	
6	Корпус насоса	Чугун	EN 1561-GJL-250 (JL1040)
		Бронза	CuSn10-C-GS
7	Рабочее колесо	PPO	
8	Износное кольцо	Нержавеющая сталь	EN 1.4301
9	Ротор	Нержавеющая сталь	EN 1.4435
10	Вал	Нержавеющая сталь	EN 1.4028
11	Блок управления	Поликарбонат	

XL2-en_a_tm

МОНТАЖ

ecocirc XL предназначен для установки в помещении.

Насос следует устанавливать так, чтобы вал насоса располагался горизонтально. Стрелка на корпусе насоса указывает направление движения жидкости. При необходимости двигатель можно развернуть для удобства использования пульта управления насосом. При необходимости можно установить термоизоляционный кожух, который входит в комплект поставки.



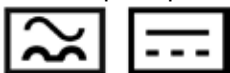
Электрическое подключение

- Подключение насоса должно быть выполнено согласно действующим нормам.

Необходимые условия электрического подключения

Убедитесь, что выполнены следующие требования:

- Электрические контакты защищены от воздействия высокой температуры, вибраций и коррозии.
- Тип и напряжение питающей сети соответствуют техническим данным, указанным на табличке насоса.
- Линия электроснабжения оборудована:
 - автоматом защиты (30 мА) [устройство защитного отключения], рассчитанным на срабатывание при коротком замыкании на землю.



- Блокирующим выключателем с расстоянием между контактами не менее 3 мм.

Необходимые условия подключения электрического щита

ПРИМЕЧАНИЕ:

Шкаф управления должен соответствовать мощности двигателя насоса. При неправильном выборе шкафа защита устройства не гарантирована.

Убедитесь, что выполнены следующие требования:

- Шкаф управления должен защищать насос от короткого замыкания. Для защиты насоса можно использовать плавкий предохранитель или автоматический выключатель (рекомендуется модель типа С).
- Насос оборудован встроенной защитой от перегрузки и перегрева, никакой дополнительной защиты от перегрузки не требуется.

Необходимые условия подключения двигателя

Используйте 3-х жильный кабель в соответствии с местными стандартами (2 + заземление). Все кабели должны быть термостойкими до +85°C (185°F).

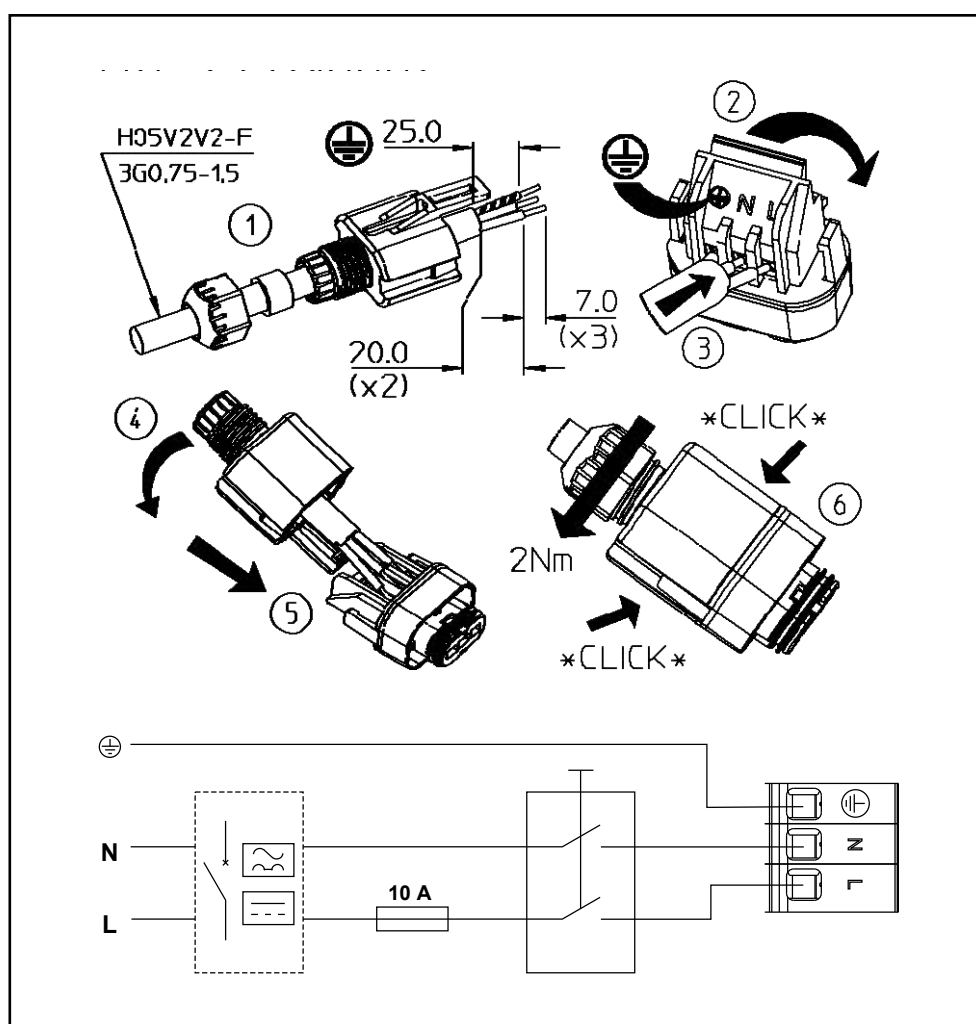
есосіrc XL – XLplus

Модели с вилкой

Электрическое подсоединение: 1 x 230 В ±10%, 50/60 Гц

Для подключения необходимо:

1. Откройте крышку штекера и проденьте кабель через кабельную втулку
2. Оттяните фиксирующую пружину контакта вниз
3. Подключение кабеля необходимо проводить согласно коммутационной схеме
4. Совместите обе части штекера
5. Вставьте одну часть штекера внутрь другой
6. Закройте штекер и аккуратно затяните кабельную втулку



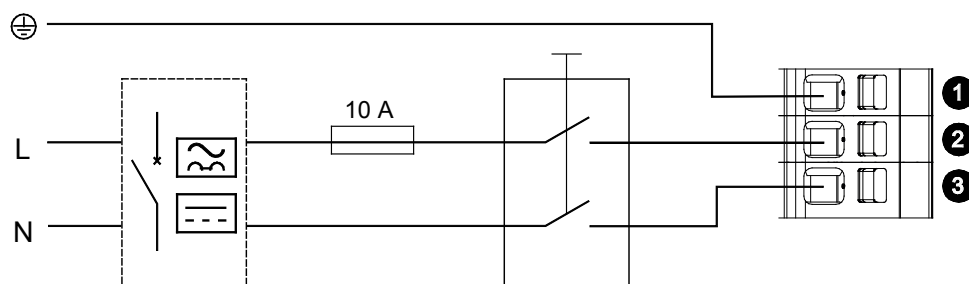
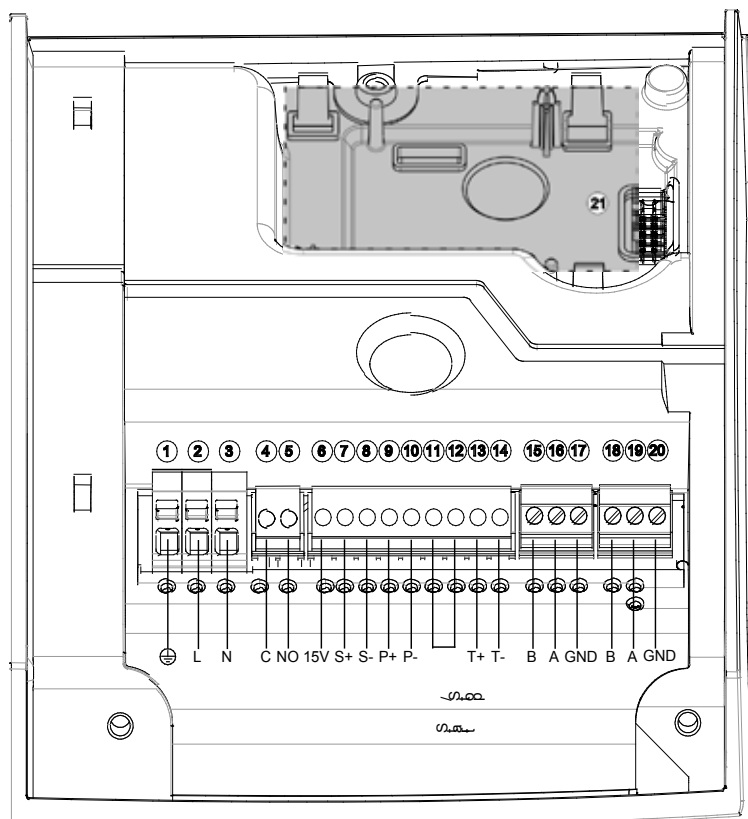
есосіrc XL – XLplus

Модели со стандартной клеммной коробкой

Электрическое подсоединение: 1 x 230 В ±10%, 50/60 Гц

Для подключения необходимо:

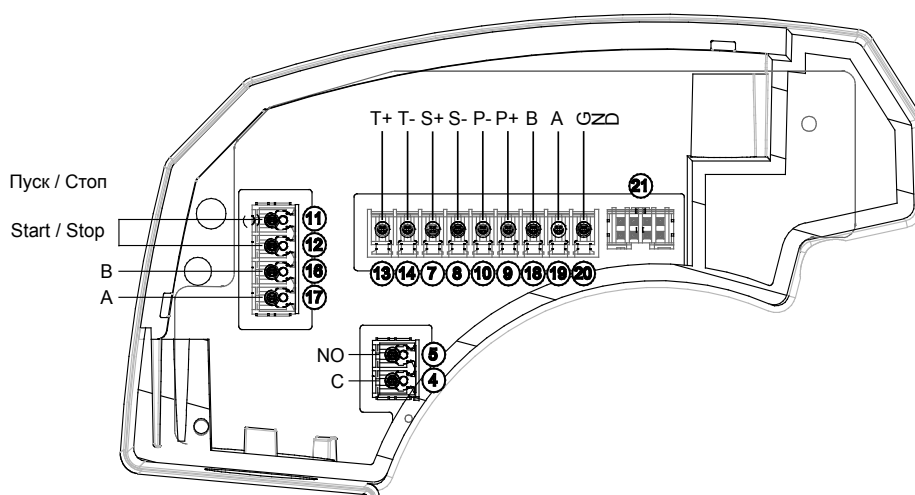
1. Откройте крышку клеммной коробки, вывернув винты
2. Вставьте провод в кабельную втулку M20
3. Подключите кабель согласно коммутационной схеме



есосіrc XL – XLplus

Подключение

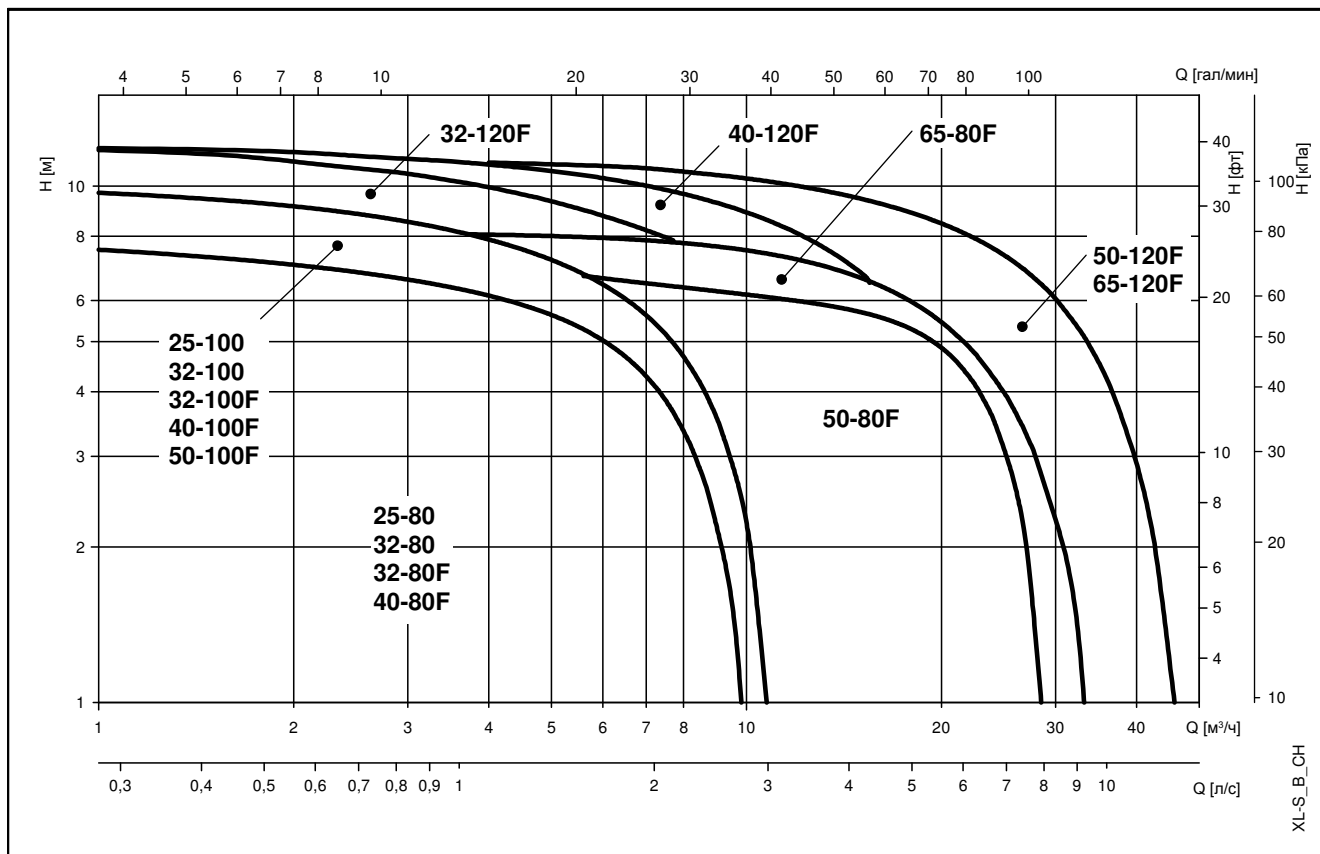
Во избежание неправильного подключения используются разъемы
 Для моделей до 100Вт смотрите рисунок ниже.
 Для остальных моделей смотрите рисунок на предыдущей странице.



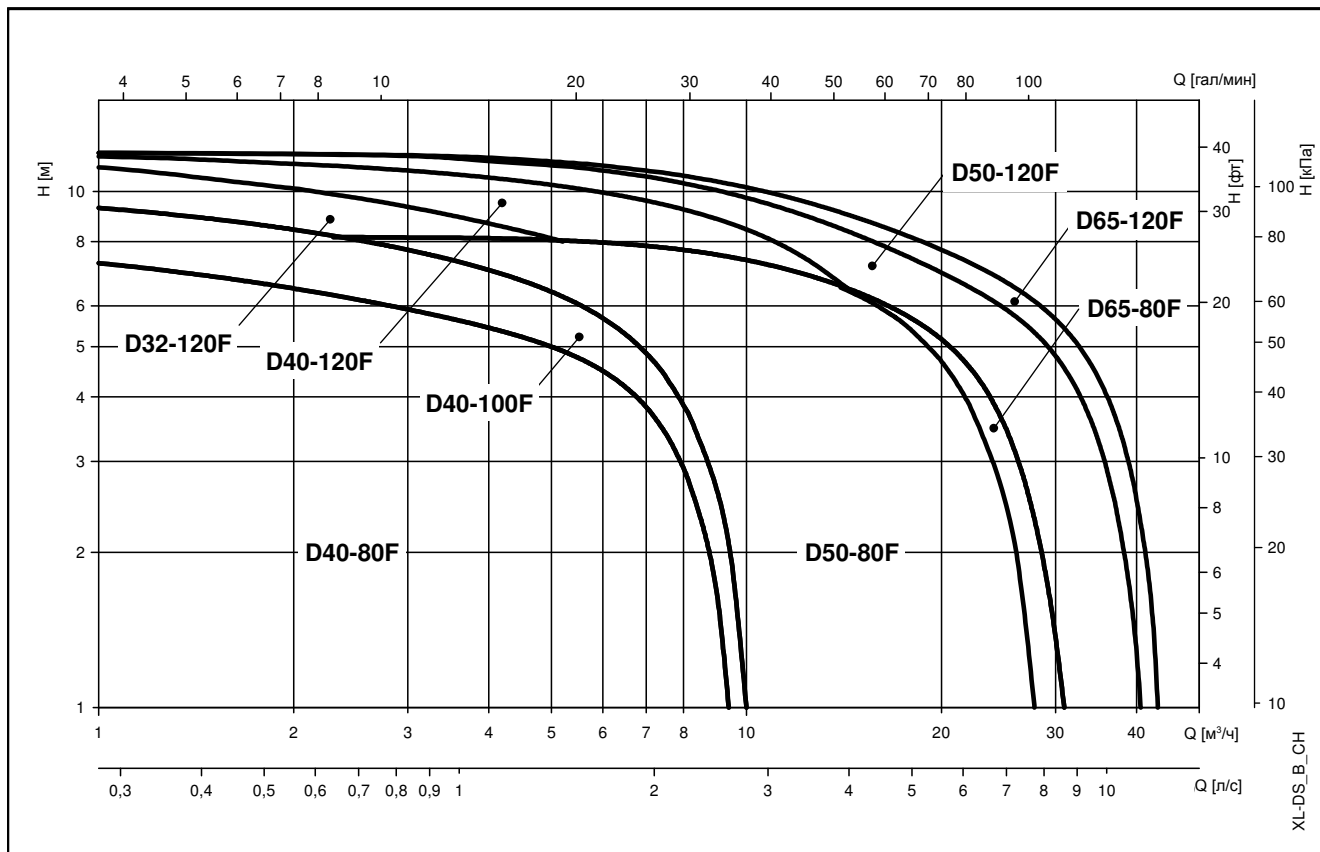
Функция	Контактная пара	Характеристика
Внешний пуск/стоп	⑪ ⑫	Устройство подает на эти контакты 5 В постоянного тока; подавать внешнее напряжение нельзя!
Внешний аналоговый вход 0—10 В	⑦ ⑧	
Сигнал отказа	④ ⑤	Макс. 250 В при 2 А (индуктивная нагрузка)
Вход датчика давления 4—20 мА	⑨ ⑩	
Внешний датчик температуры	⑬ ⑭	Устройство работает с температурным датчиком КТУ83 (1 кОм при 25°C)
Коммуникационная шина (стандартная)	⑮ ⑯ ⑰	TIA/EIA RS485
Коммуникационная шина (опциональная)	⑱ ⑲ ⑳	TIA/EIA RS485
Оptionальный беспроводный/ RS485 модуль	⑳	

En-Rev_A

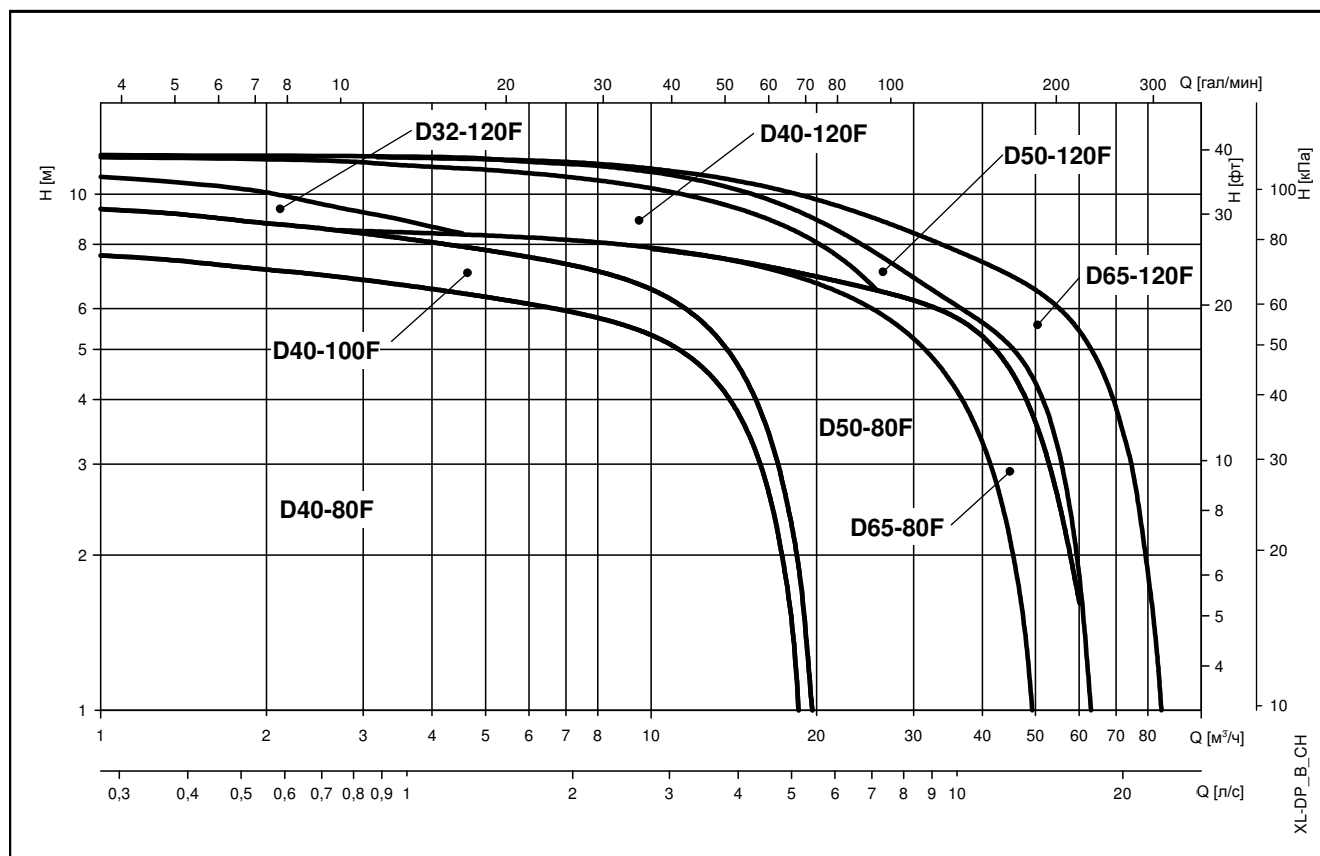
есосіrc XL-XLplus



есосіrc XL-XLplus D (работа одного насоса)



есосіrc XL-XLplus D (параллельная работа)



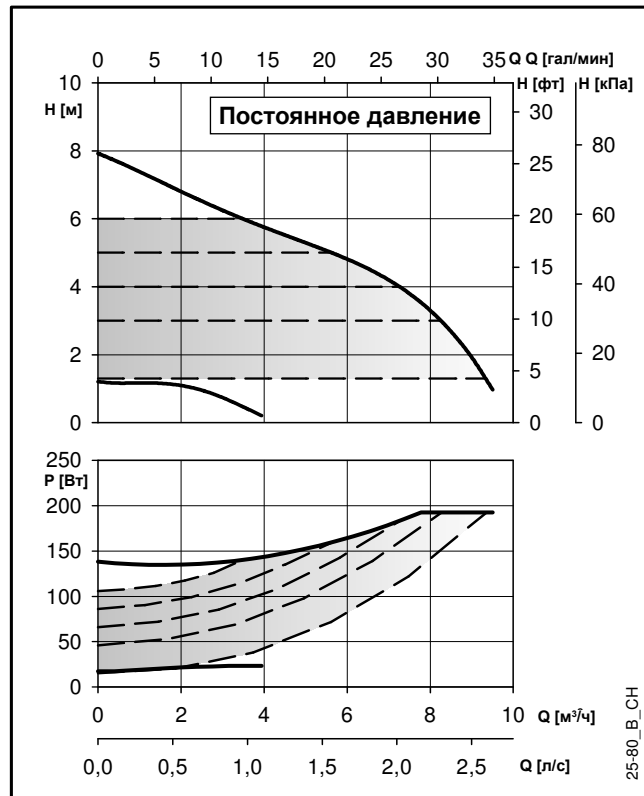
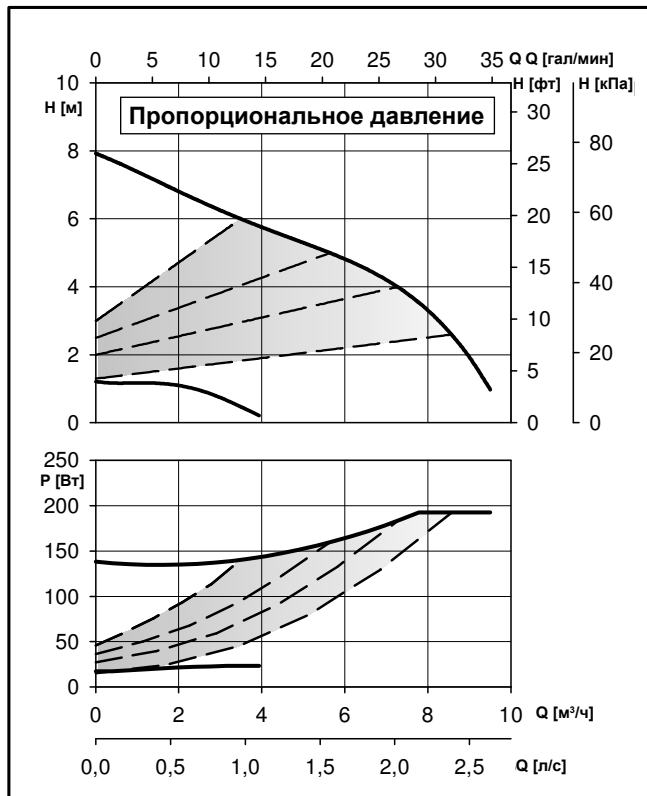
Диапазон рабочих характеристик

Данные графики отображают средние значения характеристик и показывают общий диапазон работы данной серии.

Для получения точных данных смотрите индивидуальные характеристики каждого насоса.

Индекс энергоэффективности (EEI) согласно стандарту EN 16297.

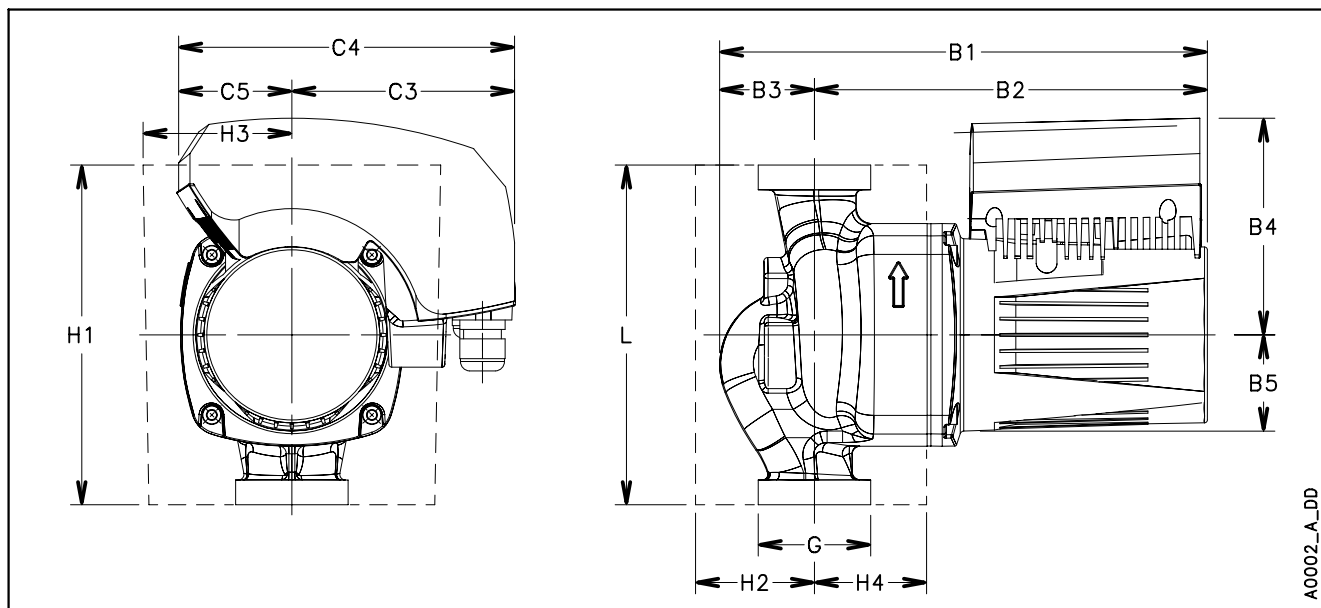
есосirc XL-XLplus 25-80



Эти показатели действительны для жидкостей плотностью $\rho = 1,0 \text{ кг/дм}^3$ с кинематической вязкостью $\nu = 1 \text{ мм}^2/\text{с}$.

есосirc XL-XLplus 25-80		Технические характеристики насоса	
Номинальное напряжение	1 x 230 В ±10%	IP защита	44
Частота	50/60 Гц	Класс изоляции	155 (F)
Потреб. мощн. [Вт] (мин/макс)	17 / 193	Макс. рабочее давление	1,0 МПа (10 бар)
Потребляемый ток [А] (мин/макс)	0,2 / 1,4	Температура жидкости	-10°C (14°F)...+110°C (230°F) для насосов отопления
EEI ≤	0,23		-10°C(14°F)...+85°C(185°F) для нас-в быт.сист.гор.водоснаб.

En-Rev_B

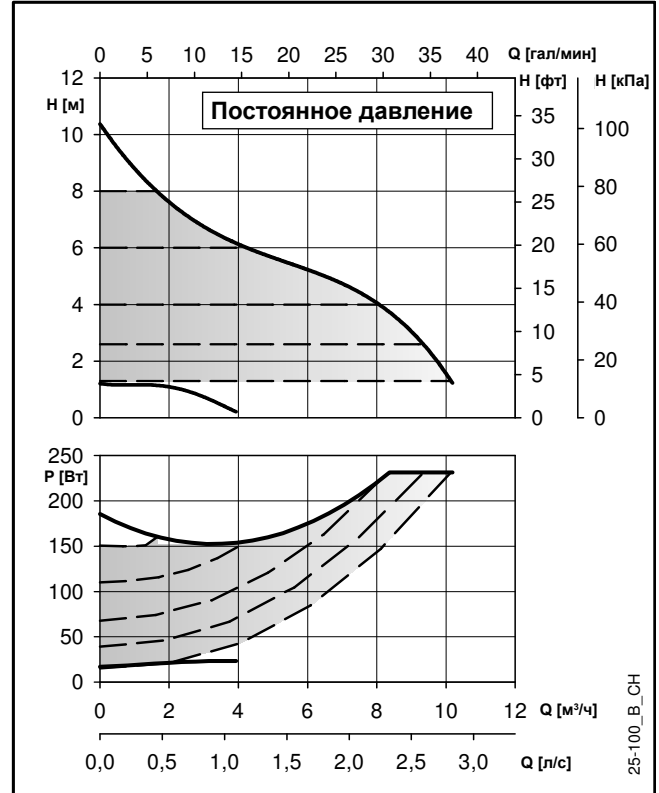
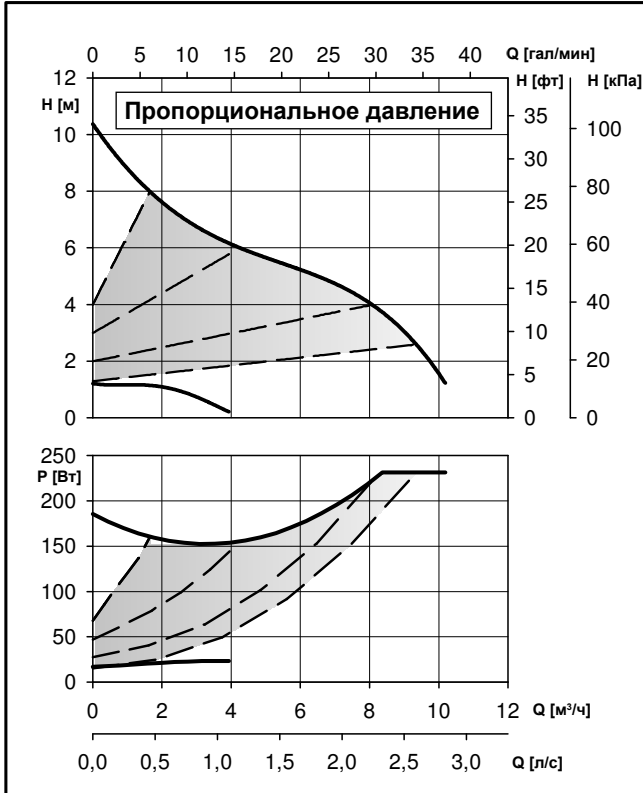


A0002_A_DD

есосirc XL-XLplus 25-80		Габаритные размеры (мм)					Вес нетто 7 (кг) — Вес брутто 10,5 (кг)						
L	G	B1	B2	B3	B4	B5	C3	C4	C5	H1	H2	H3	H4
180	G 1 ½ – Rp 1	260	205	55	118	51	116	178	62	180	70	83	55

En-Rev_A

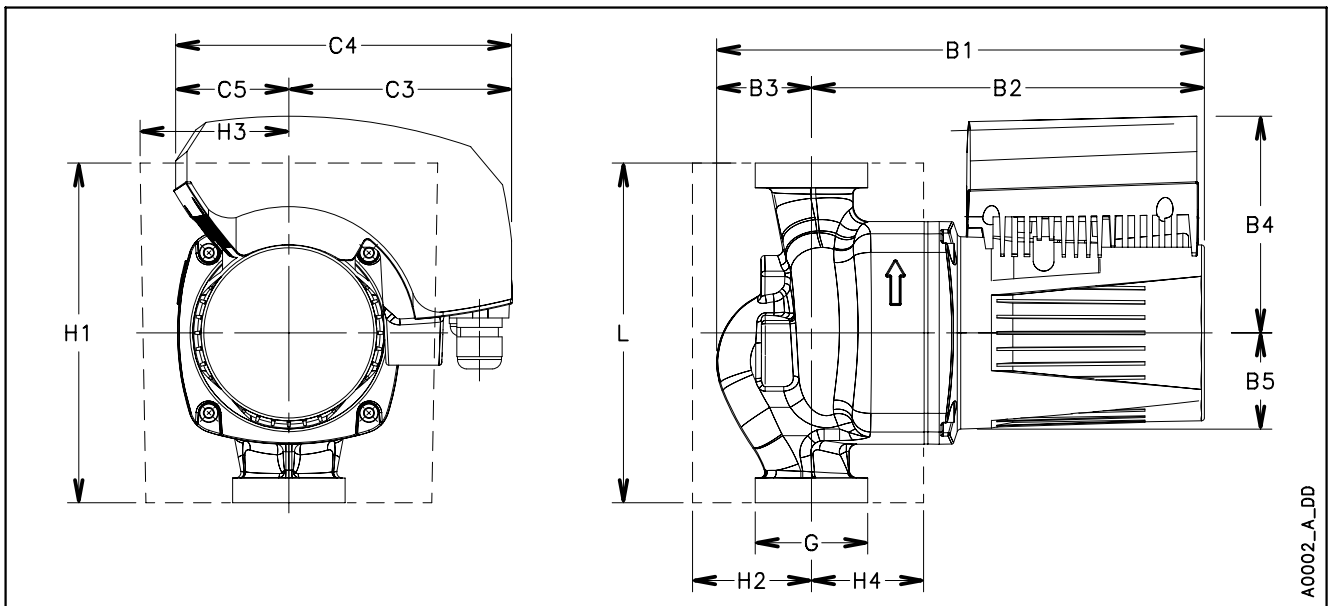
есосirc XL-XLplus 25-100



Эти показатели действительны для жидкостей плотностью $\rho = 1,0 \text{ кг/дм}^3$ с кинематической вязкостью $\nu = 1 \text{ мм}^2/\text{с}$.

есосirc XL-XLplus 25-100		Технические характеристики насоса	
Номинальное напряжение	1 x 230 В ±10%	IP защита	44
Частота	50/60 Гц	Класс изоляции	155 (F)
Потреб. мощн. [Вт] (мин/макс)	17 / 231	Макс. рабочее давление	1,0 МПа (10 бар)
Потребляемый ток [А] (мин/макс)	0,2 / 1,7	Температура жидкости	-10°C (14°F)...+110°C (230°F) для насосов отопления
EEI ≤	0,23		-10°C(14°F)...+85°C(185°F) для нас-в быт.сист.гор.водоснаб.

En-Rev_B

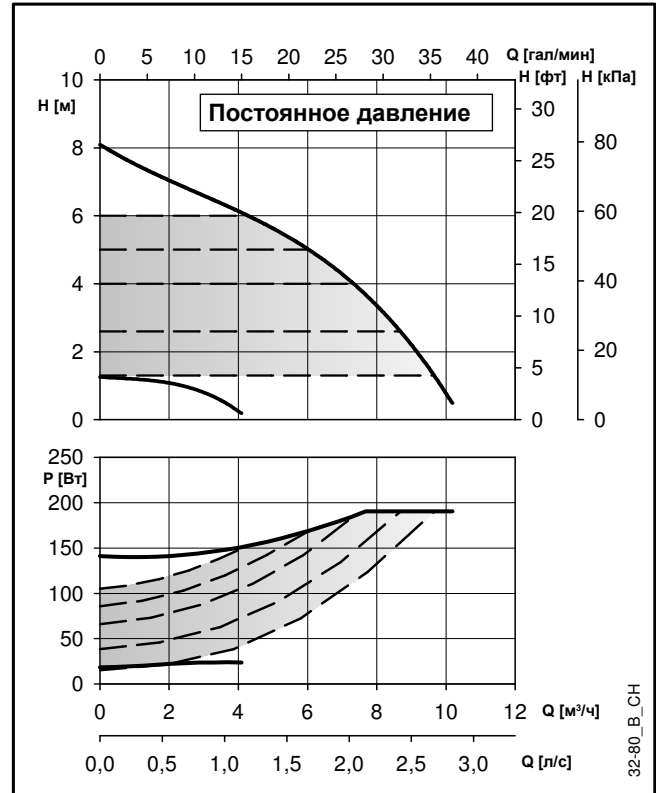
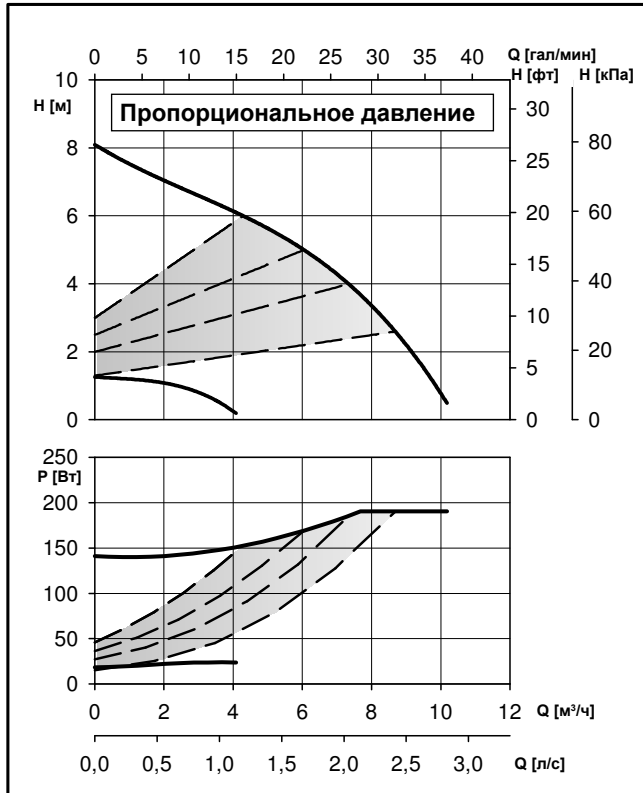


A0002_A_DD

есосirc XL-XLplus 25-100		Габаритные размеры (мм)					Вес нетто 7 (кг) — Вес брутто 10,5 (кг)						
L	G	B1	B2	B3	B4	B5	C3	C4	C5	H1	H2	H3	H4
180	G 1 ½ – Rp 1	260	205	55	118	51	116	178	62	180	70	83	55

En-Rev_A

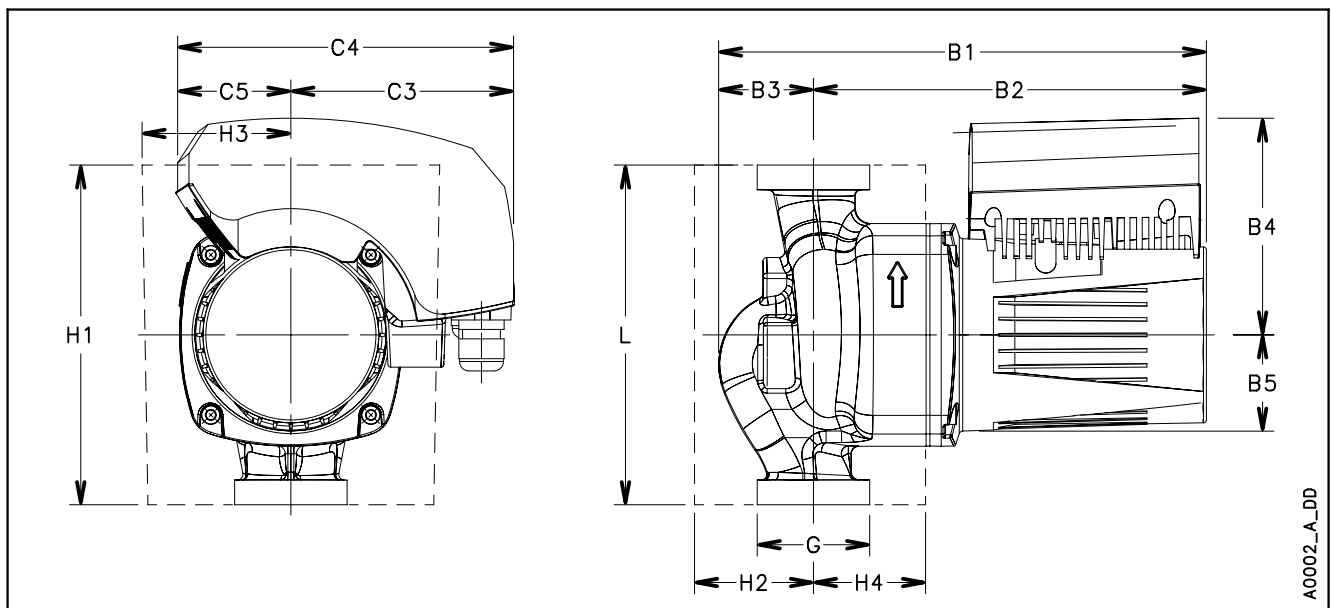
есосirc XL-XLplus 32-80 (B)



Эти показатели действительны для жидкостей плотностью $\rho = 1,0 \text{ кг/дм}^3$ с кинематической вязкостью $\nu = 1 \text{ мм}^2/\text{с}$.

есосirc XL-XLplus 32-80 (B)		Технические характеристики насоса	
Номинальное напряжение	1 x 230 В ±10%	IP защита	44
Частота	50/60 Гц	Класс изоляции	155 (F)
Потреб. мощн. [Вт] (мин/макс)	18 / 191	Макс. рабочее давление	1,0 МПа (10 бар)
Потребляемый ток [А] (мин/макс)	0,2 / 1,4	Температура жидкости	-10°C (14°F)...+110°C (230°F) для насосов отопления
EEI ≤	0,23		-10°C(14°F)...+85°C(185°F) для нас-в быт.сист.гор.водоснаб.

En-Rev_B

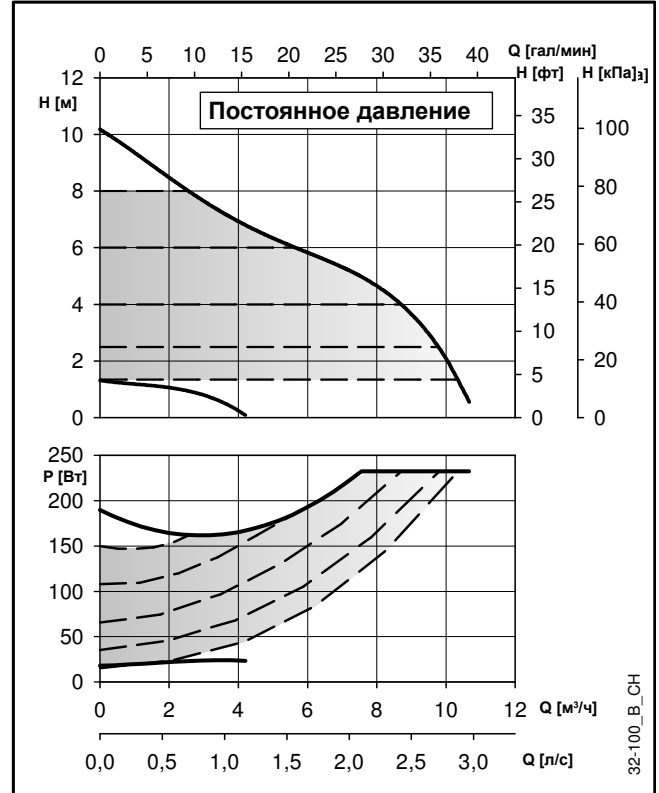
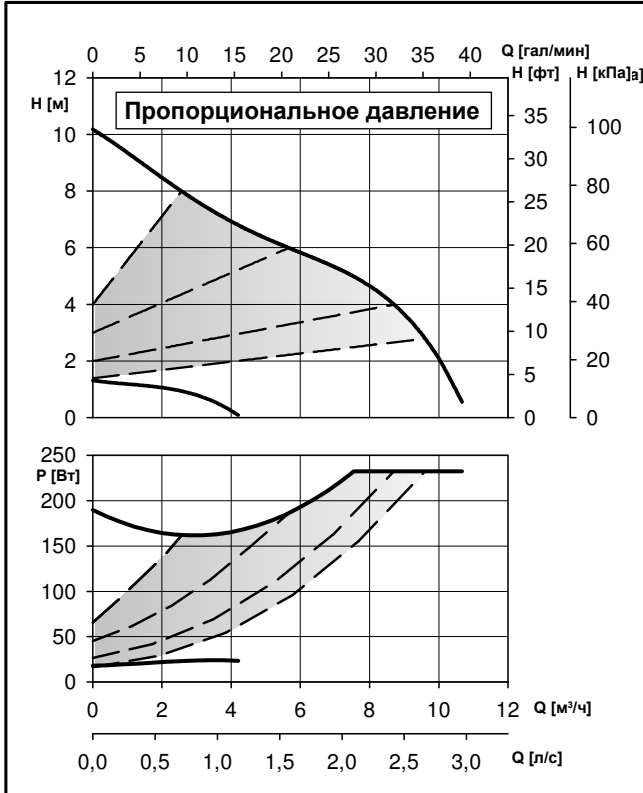


A0002_A_DD

есосirc XL-XLplus 32-80 (B)		Габаритные размеры (мм)					Вес нетто 7,3 (кг) — Вес брутто 10,8 (кг)						
L	G	B1	B2	B3	B4	B5	C3	C4	C5	H1	H2	H3	H4
180	G 2 – Rp 1 ¼	260	208	52	118	51	116	178	62	180	67	83	58

En-Rev_A

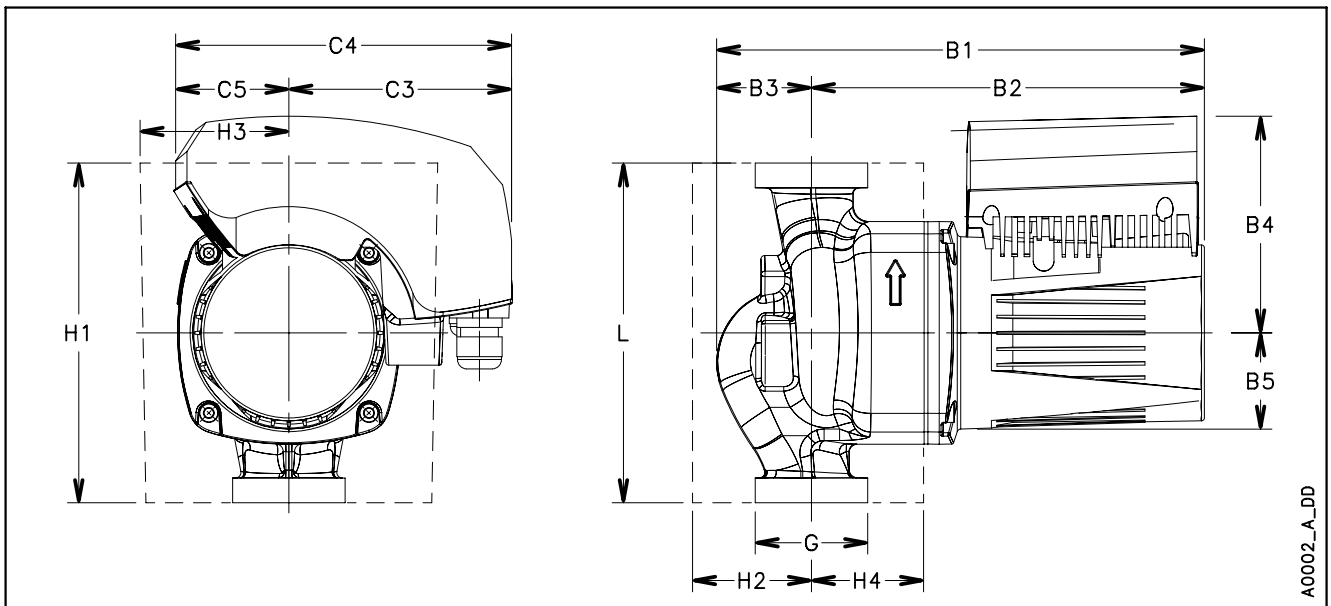
есосirc XL-XLplus 32-100 (B)



Эти показатели действительны для жидкостей плотностью $\rho = 1,0 \text{ кг/дм}^3$ с кинематической вязкостью $\nu = 1 \text{ мм}^2/\text{с}$.

есосirc XL-XLplus 32-100 (B)		Технические характеристики насоса	
Номинальное напряжение	1 x 230 В ±10%	IP защита	44
Частота	50/60 Гц	Класс изоляции	155 (F)
Потреб. мощн. [Вт] (мин/макс)	18 / 233	Макс. рабочее давление	1,0 МПа (10 бар)
Потребляемый ток [А] (мин/макс)	0,2 / 1,7	Температура жидкости	-10°C (14°F)...+110°C (230°F) для насосов отопления
EEI ≤	0,23		-10°C(14°F)...+85°C(185°F) для нас-в быт.сист.гор.водоснаб.

En-Rev_B

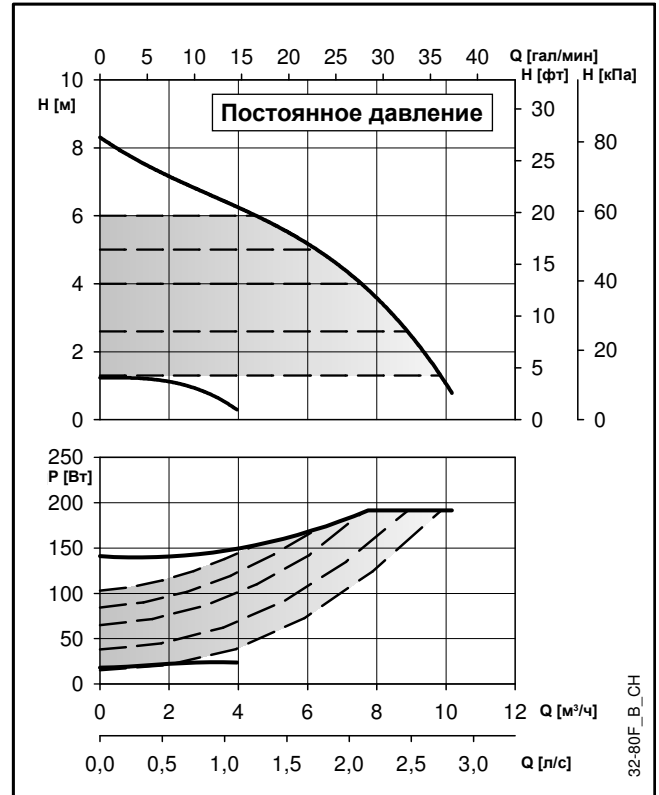
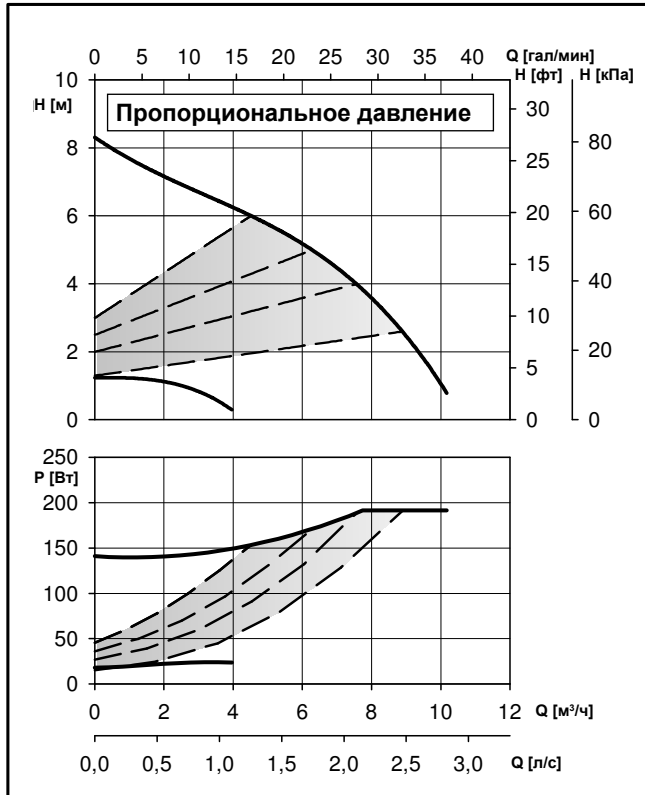


A0002_A_DD

есосirc XL-XLplus 32-100 (B)		Габаритные размеры (мм)					Вес нетто 7,3 (кг) — Вес брутто 10,8 (кг)						
L	G	B1	B2	B3	B4	B5	C3	C4	C5	H1	H2	H3	H4
180	G 2 – Rp 1 ¼	260	208	52	118	51	116	178	62	180	67	83	58

En-Rev_A

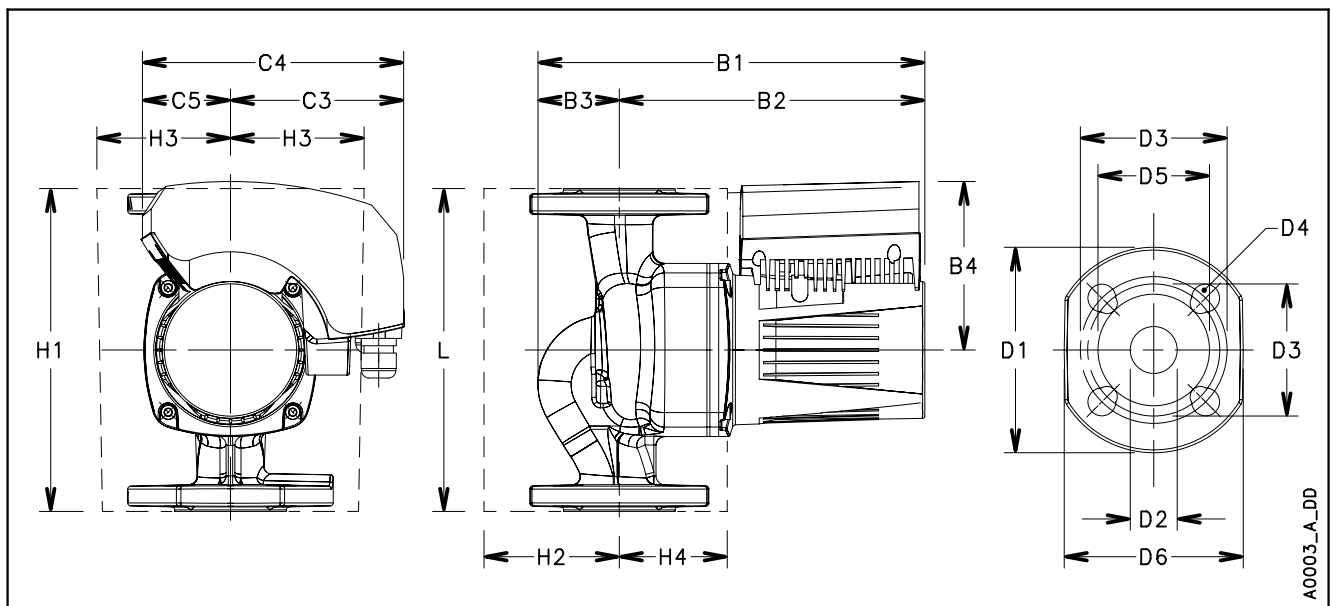
есосirc XL-XLplus 32-80 F



Эти показатели действительны для жидкостей плотностью $\rho = 1,0 \text{ кг/дм}^3$ с кинематической вязкостью $\nu = 1 \text{ мм}^2/\text{с}$.

есосirc XL-XLplus 32-80 F		Технические характеристики насоса	
Номинальное напряжение	1 x 230 В $\pm 10\%$	IP защита	44
Частота	50/60 Гц	Класс изоляции	155 (F)
Потреб. мощн. [Вт] (мин/макс)	18 / 192	Макс. рабочее давление	1,0 МПа (10 бар)
Потребляемый ток [А] (мин/макс)	0,2 / 1,4	Температура жидкости	-10°C (14°F)... $+110^\circ\text{C}$ (230°F) для насосов отопления
EEI \leq	0,23		-10°C (14°F)... $+85^\circ\text{C}$ (185°F) для нас-в быт.сист.гор.водоснаб.

En-Rev_B

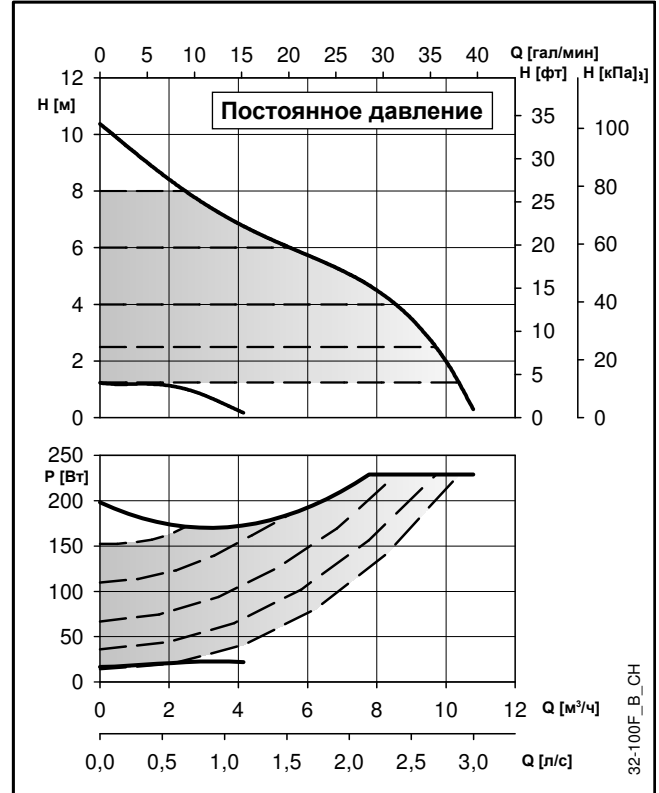
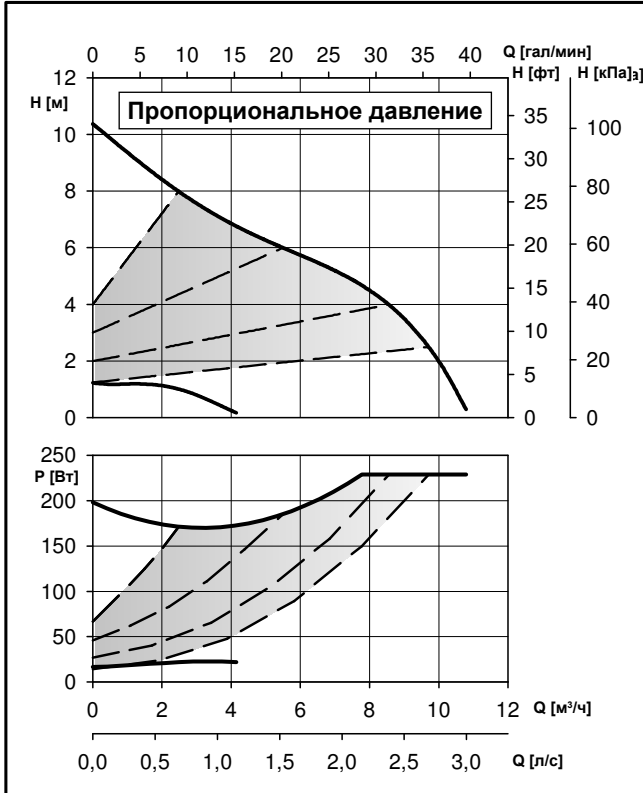


A0003_A_DD

есосirc XL-XLplus 32-80 F		Габаритные размеры (мм)												Вес нетто 9,8 (кг) — Вес брутто 13,3 (кг)				
L	G	B1	B2	B3	B4	B5	C3	C4	C5	H1	H2	H3	H4	D1	D2	D3	D4	D5
220	DN 32	266	208	58	118	51	116	178	62	220	94	96	76	140	32	90/100	4 x 14/19	76

En-Rev_A

есосirc XL-XLplus 32-100 F

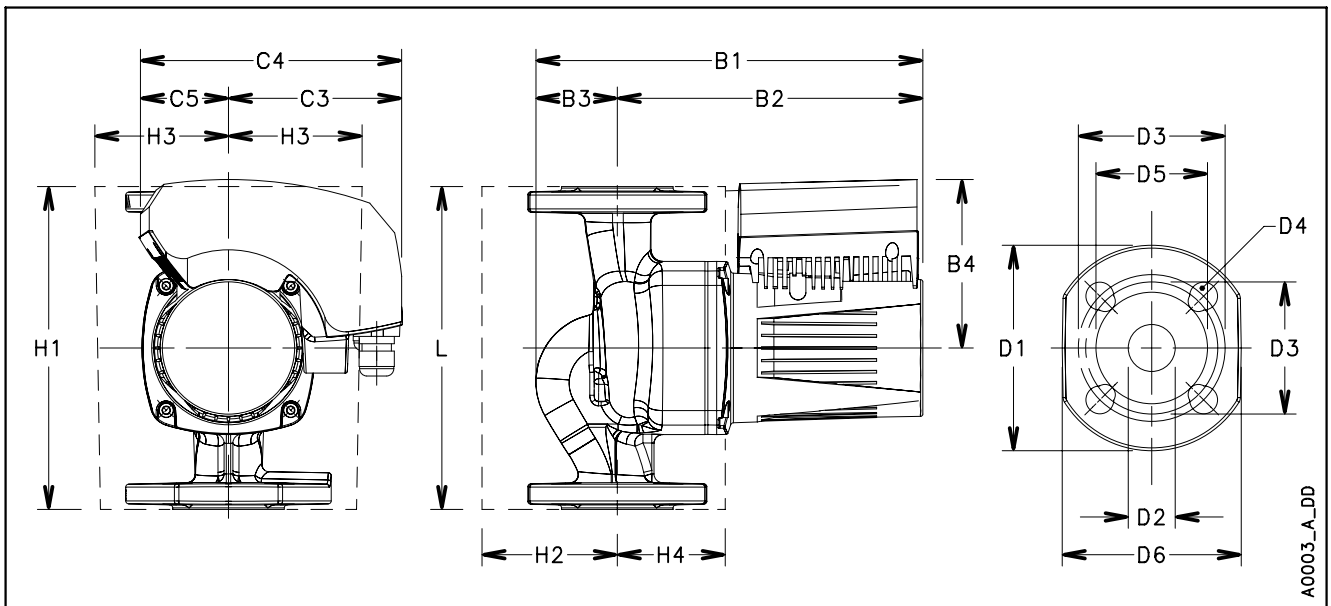


32-100F_B_CH

Эти показатели действительны для жидкостей плотностью $\rho = 1,0 \text{ кг/дм}^3$ с кинематической вязкостью $\nu = 1 \text{ мм}^2/\text{с}$.

есосirc XL-XLplus 32-100 F		Технические характеристики насоса	
Номинальное напряжение	1 x 230 В ±10%	IP защита	44
Частота	50/60 Гц	Класс изоляции	155 (F)
Потреб. мощн. [Вт] (мин/макс)	17 / 230	Макс. рабочее давление	1,0 МПа (10 бар)
Потребляемый ток [А] (мин/макс)	0,2 / 1,7	Температура жидкости	-10°C (14°F)...+110°C (230°F) для насосов отопления
EEI ≤	0,23		-10°C(14°F)...+85°C(185°F) для нас-в быт.сист.гор.водоснаб.

En-Rev_B

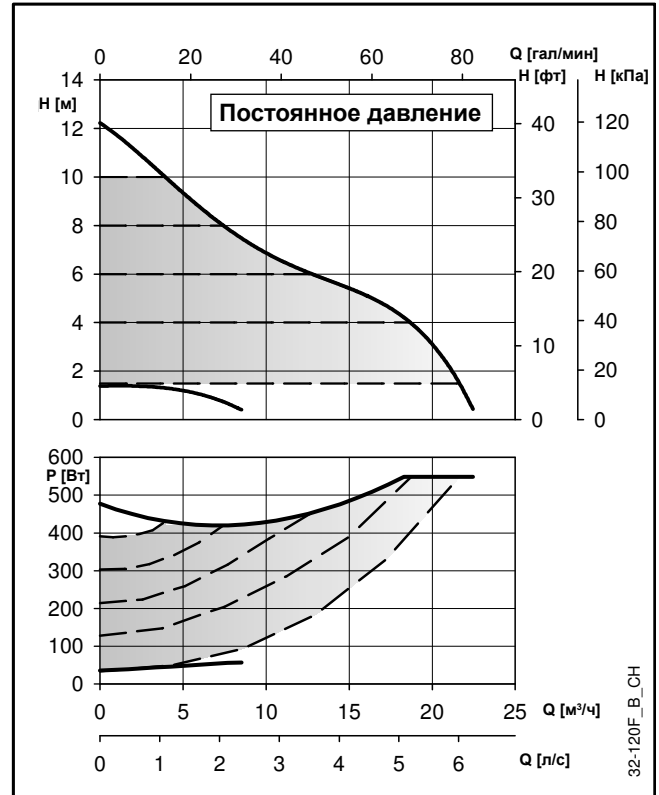
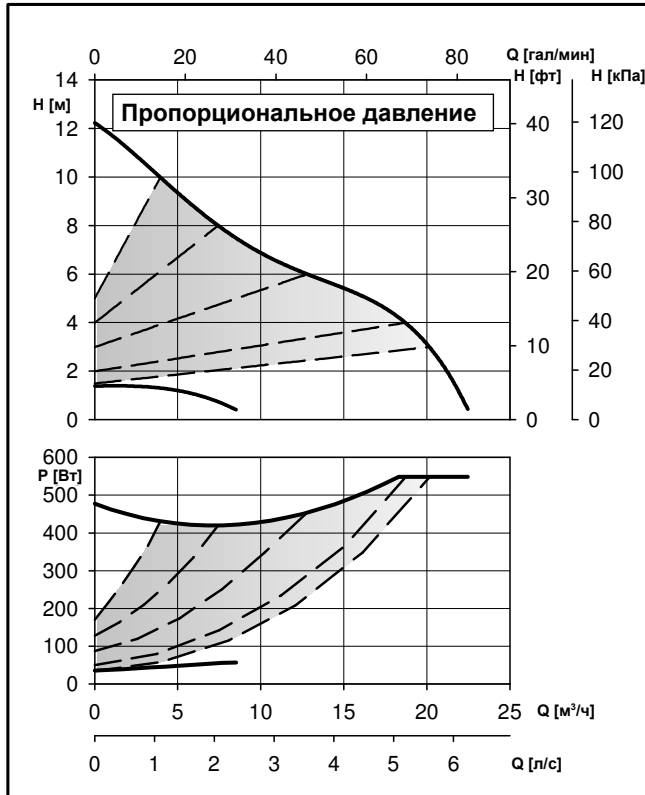


A0003_A_DD

есосirc XL-XLplus 32-100 F		Габаритные размеры (мм)												Вес нетто 9,8 (кг) — Вес брутто 13,3 (кг)				
L	G	B1	B2	B3	B4	B5	C3	C4	C5	H1	H2	H3	H4	D1	D2	D3	D4	D5
220	DN 32	266	208	58	118	51	116	178	62	220	94	96	76	140	32	90/100	4 x 14/19	76

En-Rev_A

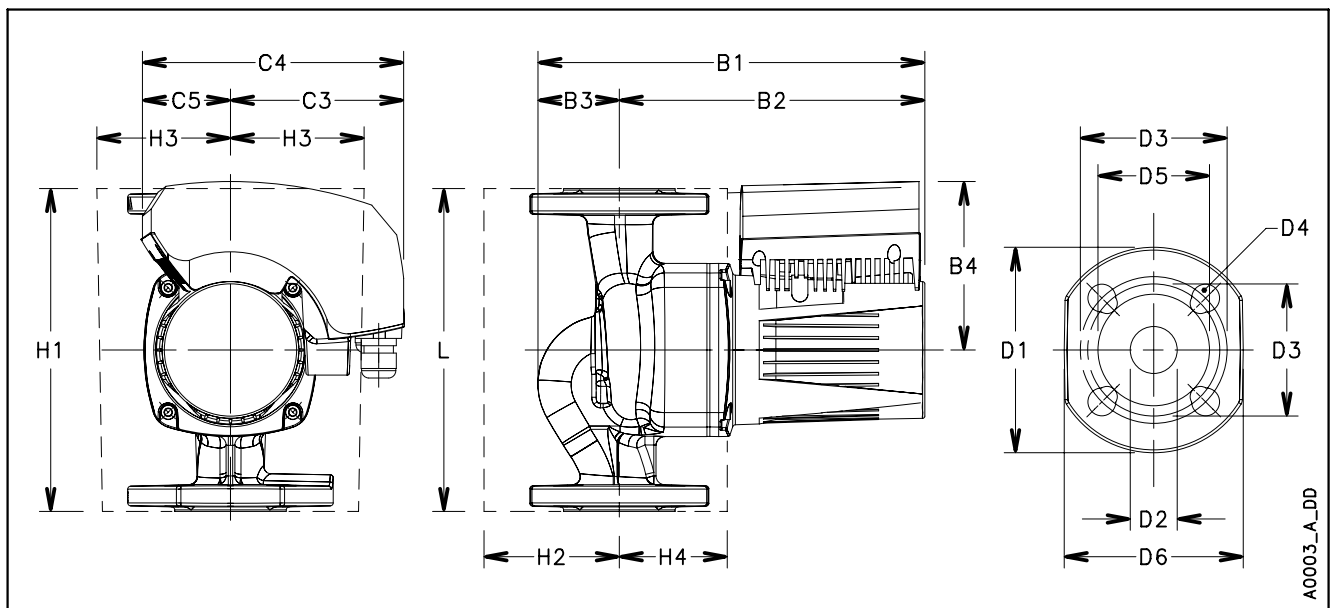
есосirc XL-XLplus 32-120 F (B)



Эти показатели действительны для жидкостей плотностью $\rho = 1,0 \text{ кг/дм}^3$ с кинематической вязкостью $\nu = 1 \text{ мм}^2/\text{с}$.

есосirc XL-XLplus 32-120 F (B)		Технические характеристики насоса	
Номинальное напряжение	1 x 230 В ±10%	IP защита	44
Частота	50/60 Гц	Класс изоляции	155 (F)
Потреб. мощн. [Вт] (мин/макс)	36 / 549	Макс. рабочее давление	1,0 МПа (10 бар)
Потребляемый ток [А] (мин/макс)	0,2 / 2,4	Температура жидкости	-10°C (14°F)...+110°C (230°F) для насосов отопления
EEI ≤	0,23		-10°C(14°F)...+85°C(185°F) для нас-в быт.сист.гор.водоснаб.

En-Rev_B

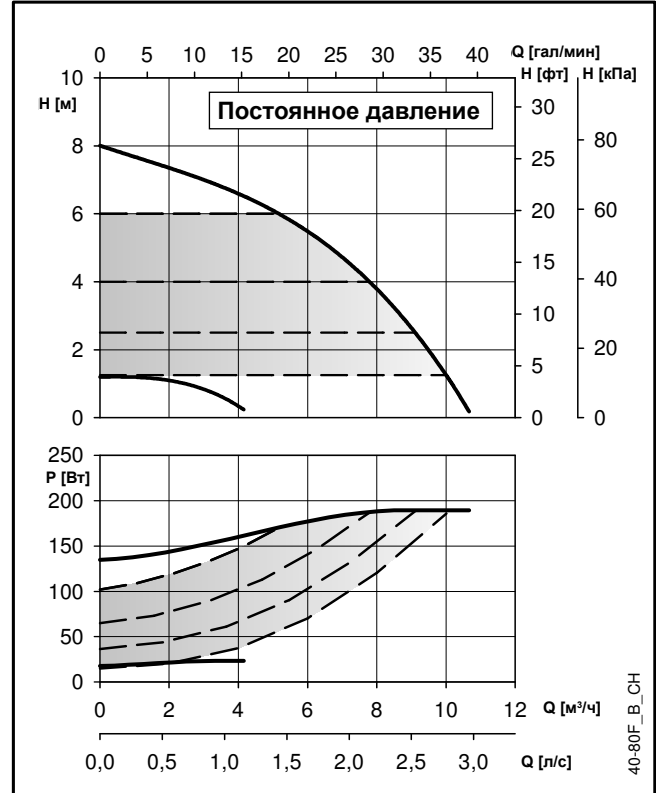
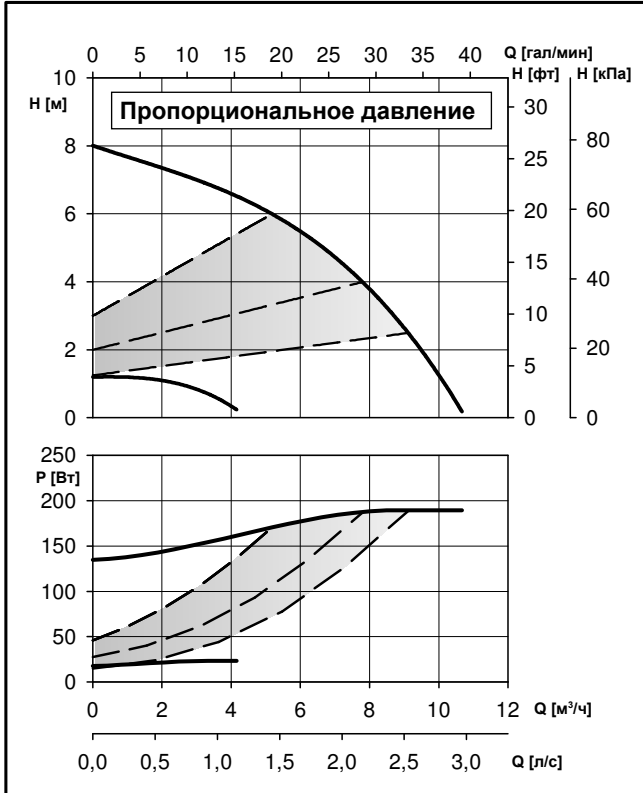


A0003_A_DD

есосirc XL-XLplus 32-120 F (B)		Габаритные размеры (мм)												Вес нетто 13 (кг) — Вес брутто 16,8 (кг)				
L	G	B1	B2	B3	B4	B5	C3	C4	C5	H1	H2	H3	H4	D1	D2	D3	D4	D5
220	DN 32	322	252	70	132	53	128	206	78	220	83	83	83	140	32	90/100	4 x 14/19	76

En-Rev_A

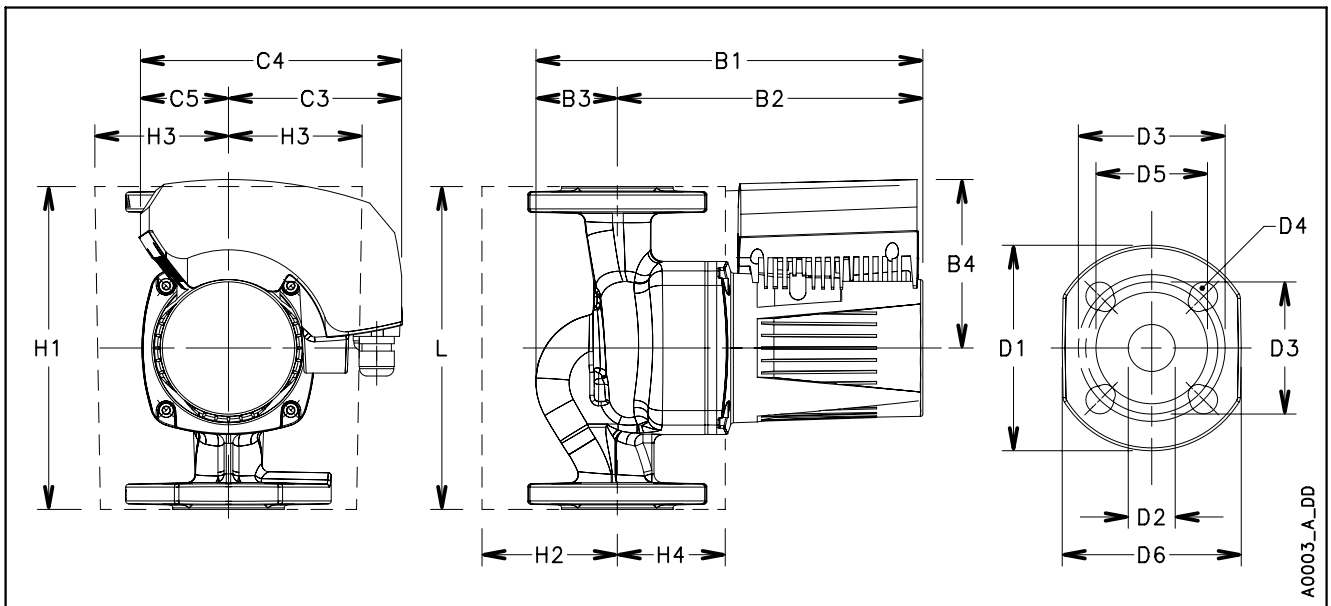
есосirc XL-XLplus 40-80 F



Эти показатели действительны для жидкостей плотностью $\rho = 1,0 \text{ кг/дм}^3$ с кинематической вязкостью $\nu = 1 \text{ мм}^2/\text{с}$.

есосirc XL-XLplus 40-80 F		Технические характеристики насоса	
Номинальное напряжение	1 x 230 В $\pm 10\%$	IP защита	44
Частота	50/60 Гц	Класс изоляции	155 (F)
Потреб. мощн. [Вт] (мин/макс)	18 / 190	Макс. рабочее давление	1,0 МПа (10 бар)
Потребляемый ток [А] (мин/макс)	0,2 / 1,4	Температура жидкости	-10°C (14°F)...+110°C (230°F) для насосов отопления
EEI \leq	0,23		-10°C(14°F)...+85°C(185°F) для нас-в быт.сист.гор.водоснаб.

En-Rev_B

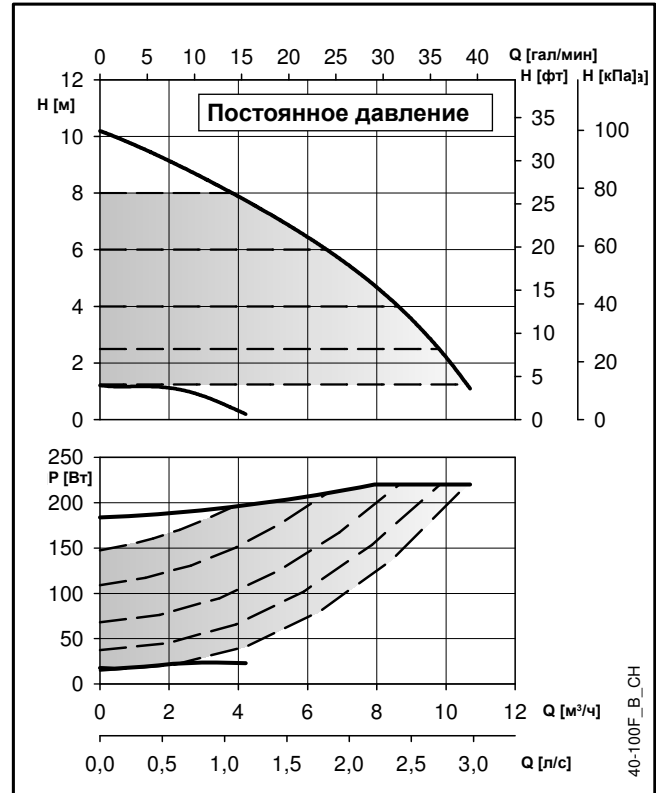
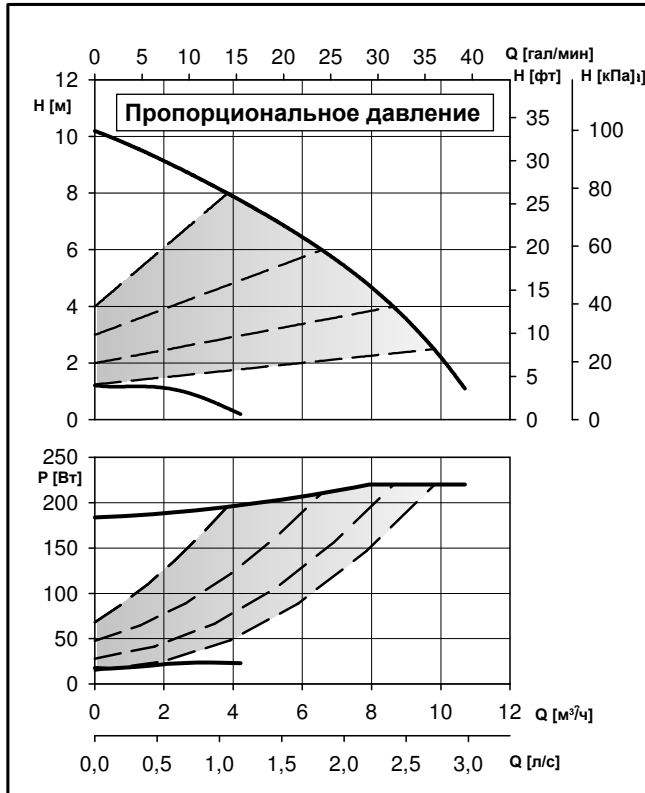


A0003_A_DD

есосirc XL-XLplus 40-80 F		Габаритные размеры (мм)												Вес нетто 10,7 (кг) — Вес брутто 14,2 (кг)				
L	G	B1	B2	B3	B4	B5	C3	C4	C5	H1	H2	H3	H4	D1	D2	D3	D4	D5
220	DN 40	274	212	62	118	51	116	178	62	220	94	96	76	150	40	100/110	4 x 14/19	84

En-Rev_A

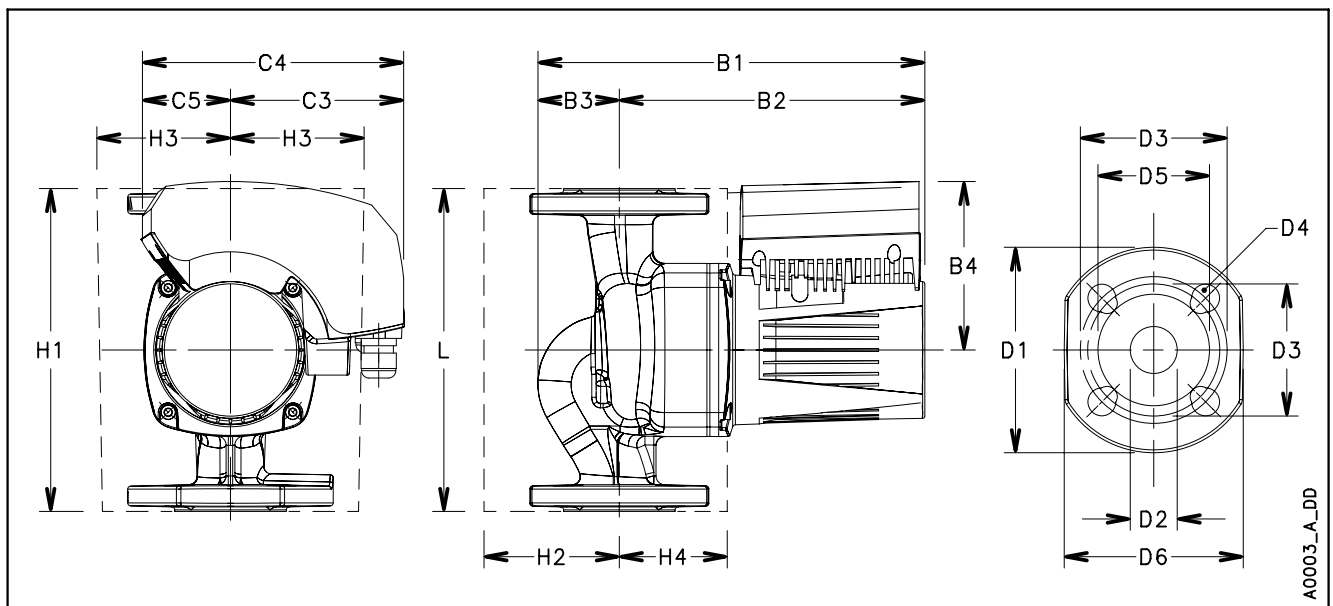
есосirc XL-XLplus 40-100 F



Эти показатели действительны для жидкостей плотностью $\rho = 1,0 \text{ кг/дм}^3$ с кинематической вязкостью $\nu = 1 \text{ мм}^2/\text{с}$.

есосirc XL-XLplus 40-100 F		Технические характеристики насоса	
Номинальное напряжение	1 x 230 В $\pm 10\%$	IP защита	44
Частота	50/60 Гц	Класс изоляции	155 (F)
Потреб. мощн. [Вт] (мин/макс)	17 / 220	Макс. рабочее давление	1,0 МПа (10 бар)
Потребляемый ток [А] (мин/макс)	0,2 / 1,6	Температура жидкости	-10°C (14°F)...+110°C (230°F) для насосов отопления
EEI \leq	0,23		-10°C(14°F)...+85°C(185°F) для нас-в быт.сист.гор.водоснаб.

En-Rev_B

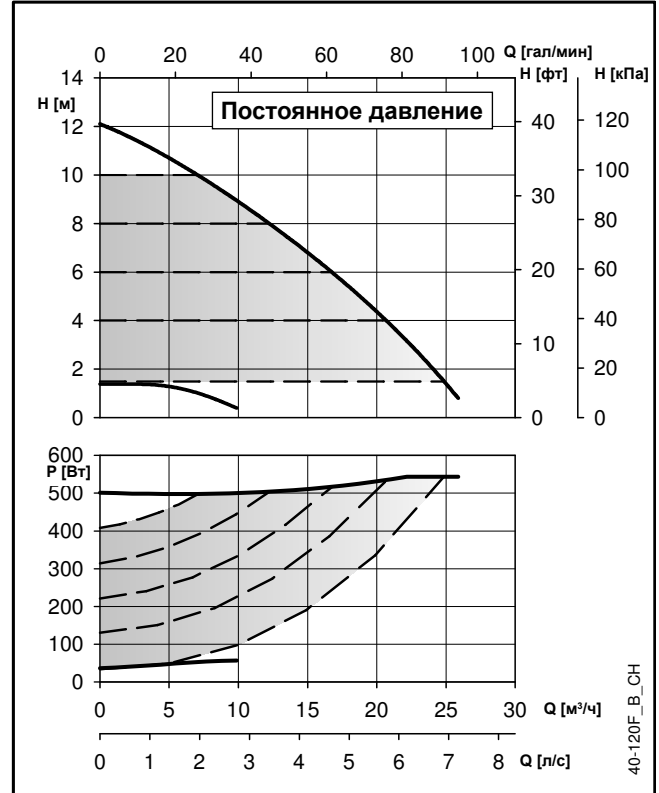
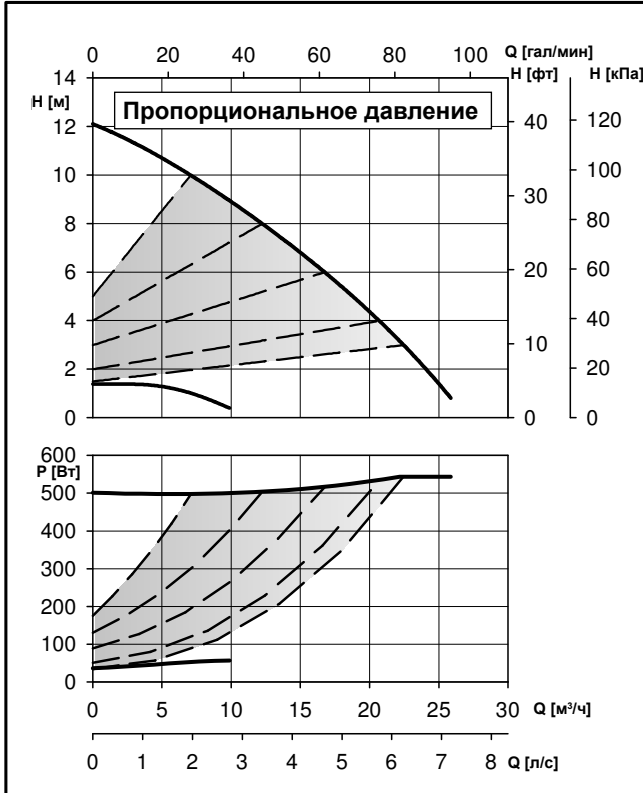


A0003_A_DD

есосirc XL-XLplus 40-100 F		Габаритные размеры (мм)											Вес нетто 10,7 (кг) — Вес брутто 14,2 (кг)					
L	G	B1	B2	B3	B4	B5	C3	C4	C5	H1	H2	H3	H4	D1	D2	D3	D4	D5
220	DN 40	274	212	62	118	51	116	178	62	220	94	96	76	150	40	100/110	4 x 14/19	84

En-Rev_A

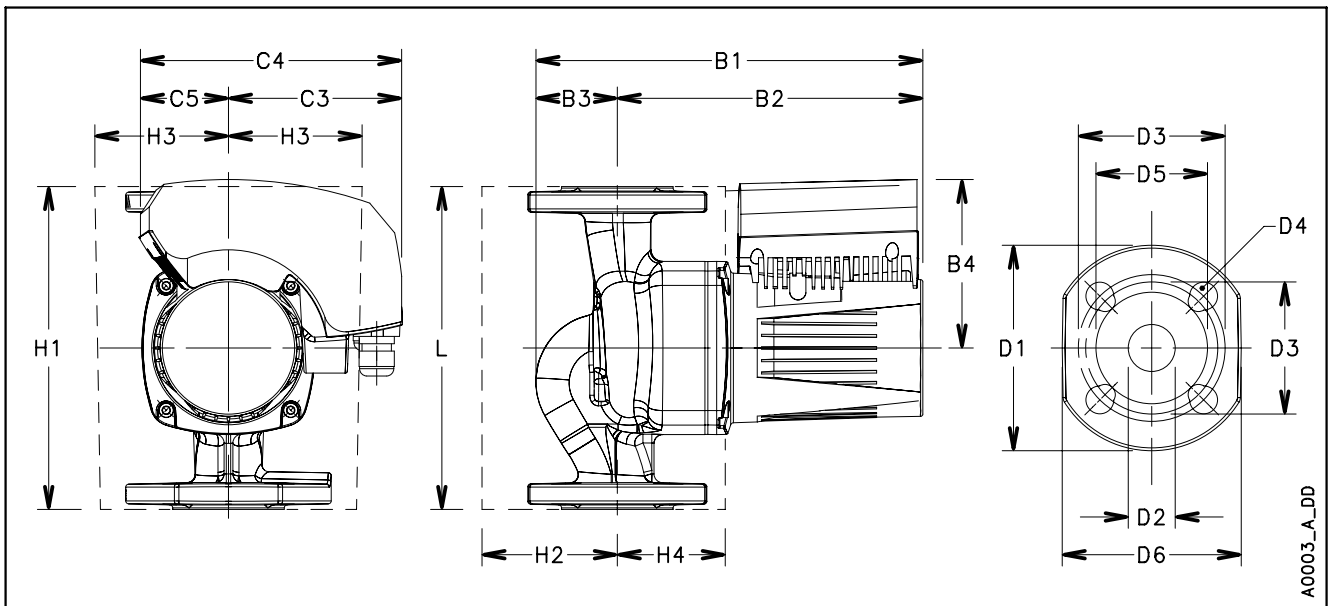
есосirc XL-XLplus 40-120 F (B)



Эти показатели действительны для жидкостей плотностью $\rho = 1,0 \text{ кг/дм}^3$ с кинематической вязкостью $\nu = 1 \text{ мм}^2/\text{с}$.

есосirc XL-XLplus 40-120 F (B)		Технические характеристики насоса	
Номинальное напряжение	1 x 230 В ±10%	IP защита	44
Частота	50/60 Гц	Класс изоляции	155 (F)
Потреб. мощн. [Вт] (мин/макс)	36 / 544	Макс. рабочее давление	1,0 МПа (10 бар)
Потребляемый ток [А] (мин/макс)	0,2 / 2,4	Температура жидкости	-10°C (14°F)...+110°C (230°F) для насосов отопления
EEI ≤	0,23		-10°C(14°F)...+85°C(185°F) для нас-в быт.сист.гор.водоснаб.

En-Rev_B

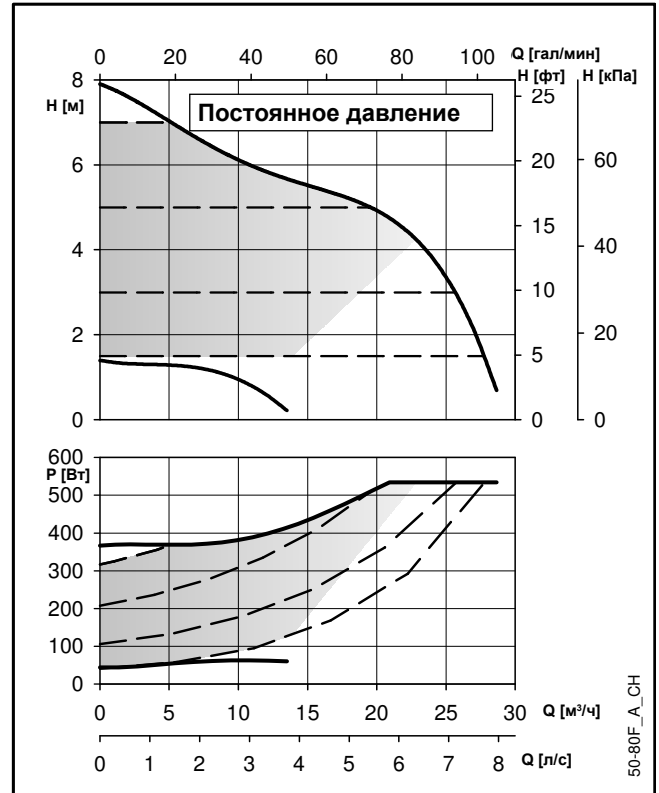
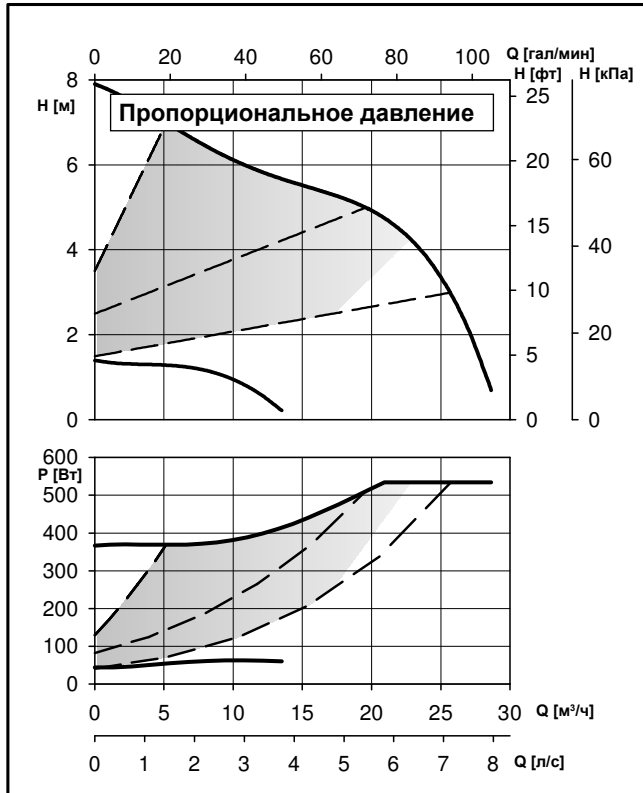


A0003_A_DD

есосirc XL-XLplus 40-120 F (B)		Габаритные размеры (мм)												Вес нетто 13,9 (кг) — Вес брутто 17,7 (кг)				
L	G	B1	B2	B3	B4	B5	C3	C4	C5	H1	H2	H3	H4	D1	D2	D3	D4	D5
250	DN 40	338	256	82	132	53	128	206	78	250	87	90	88	150	40	100/110	4 x 14/19	84

En-Rev_A

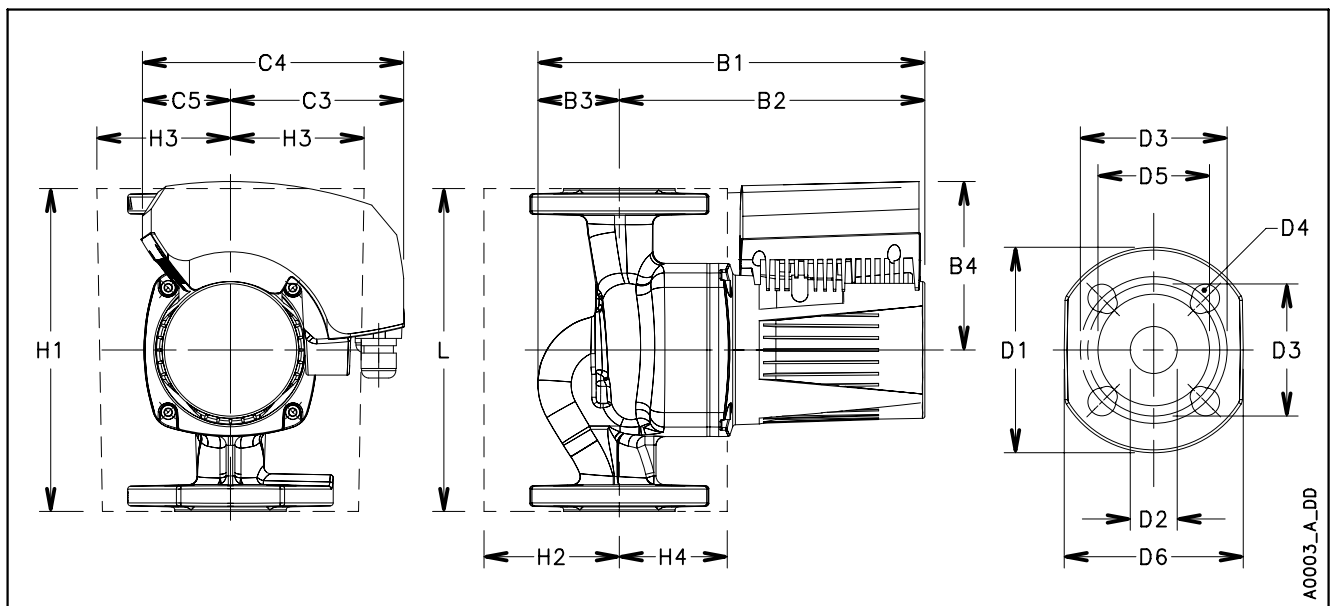
есосirc XL-XLplus 50-80 F (B)



Эти показатели действительны для жидкостей плотностью $\rho = 1,0 \text{ кг/дм}^3$ с кинематической вязкостью $\nu = 1 \text{ мм}^2/\text{с}$.

есосirc XL-XLplus 50-80 F (B)		Технические характеристики насоса	
Номинальное напряжение	1 x 230 В ±10%	IP защита	44
Частота	50/60 Гц	Класс изоляции	155 (F)
Потреб. мощн. [Вт] (мин/макс)	44 / 534	Макс. рабочее давление	1,0 МПа (10 бар)
Потребляемый ток [А] (мин/макс)	0,4 / 2,3	Температура жидкости	-10°C (14°F)...+110°C (230°F) для насосов отопления
EEI ≤	0,23		-10°C(14°F)...+85°C(185°F) для нас-в быт.сист.гор.водоснаб.

En-Rev_A

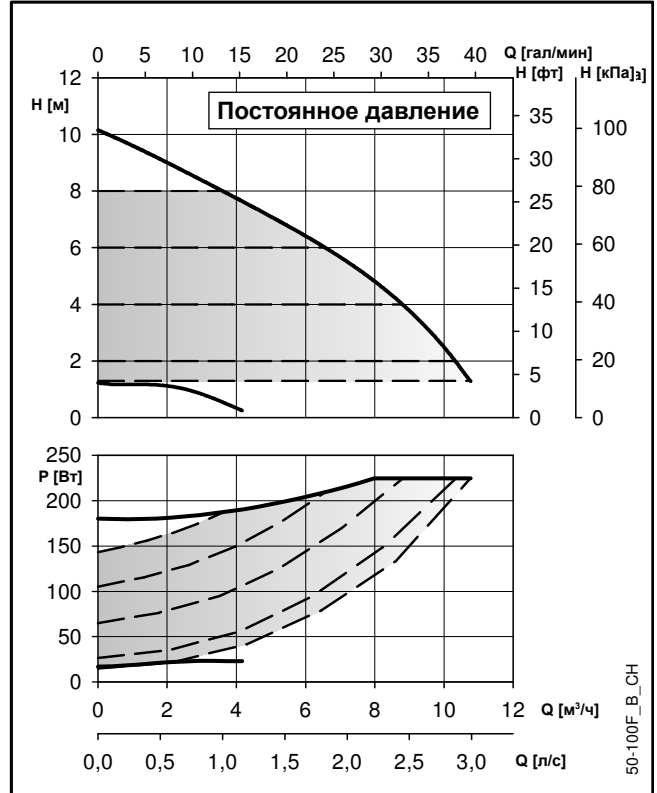
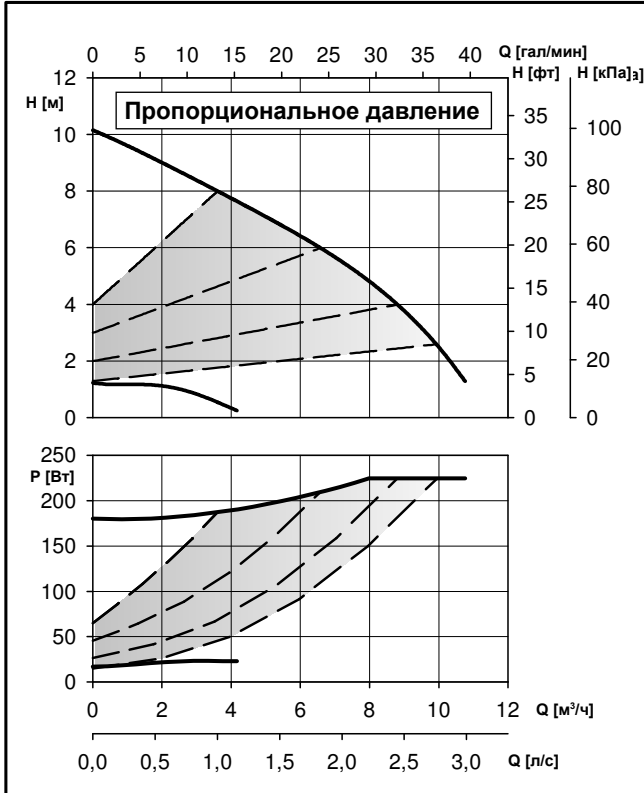


A0003_A_DD

есосirc XL-XLplus 50-80 F (B)		Габаритные размеры (мм)												Вес нетто 15,9 (кг) — Вес брутто 19,7 (кг)				
L	G	B1	B2	B3	B4	B5	C3	C4	C5	H1	H2	H3	H4	D1	D2	D3	D4	D5
240	DN 50	355	261	94	132	53	128	206	78	280	93	93	93	165	50	110/125	4 x 14/19	100

En-Rev_B

есосirc XL-XLplus 50-100 F



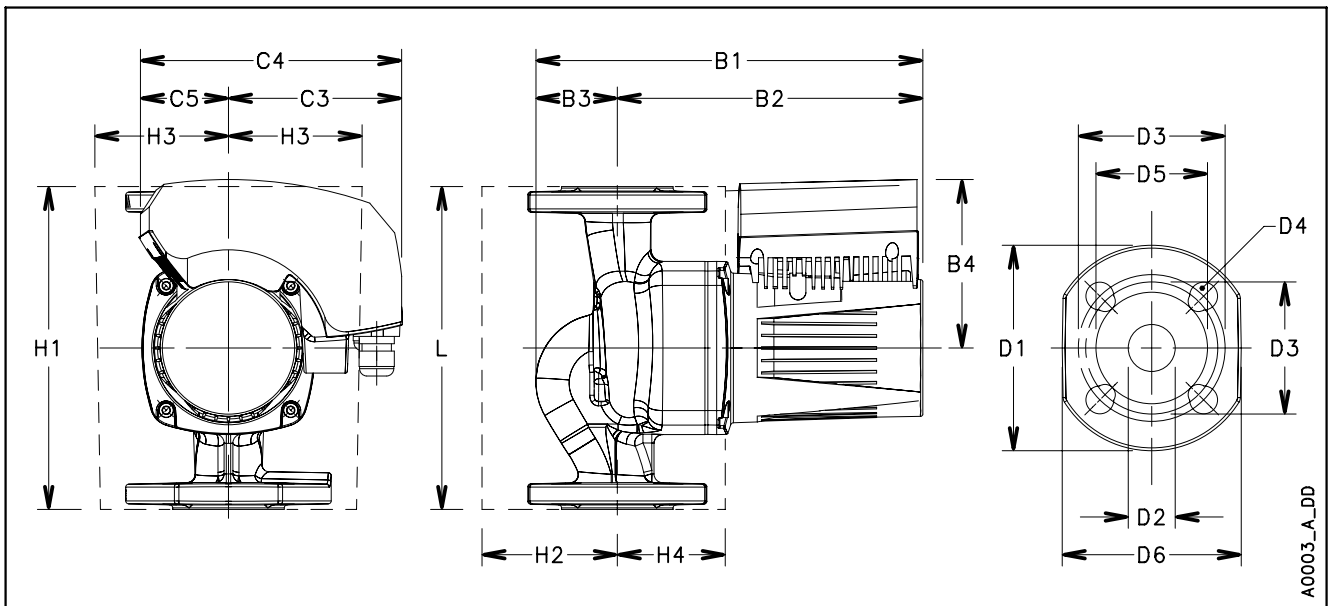
Эти показатели действительны для жидкостей плотностью $\rho = 1,0 \text{ кг/дм}^3$ с кинематической вязкостью $\nu = 1 \text{ мм}^2/\text{с}$.

есосirc XL-XLplus 50-100 F

Технические характеристики насоса

Номинальное напряжение	1 x 230 В ±10%	IP защита	44
Частота	50/60 Гц	Класс изоляции	155 (F)
Потреб. мощн. [Вт] (мин/макс)	17 / 225	Макс. рабочее давление	1,0 МПа (10 бар)
Потребляемый ток [А] (мин/макс)	0,2 / 1,6	Температура жидкости	-10°C (14°F)...+110°C (230°F) для насосов отопления
EEI ≤	0,23		-10°C(14°F)...+85°C(185°F) для нас-в быт.сист.гор.водоснаб.

En-Rev_B



A0003_A_DD

есосirc XL-XLplus 50-100 F

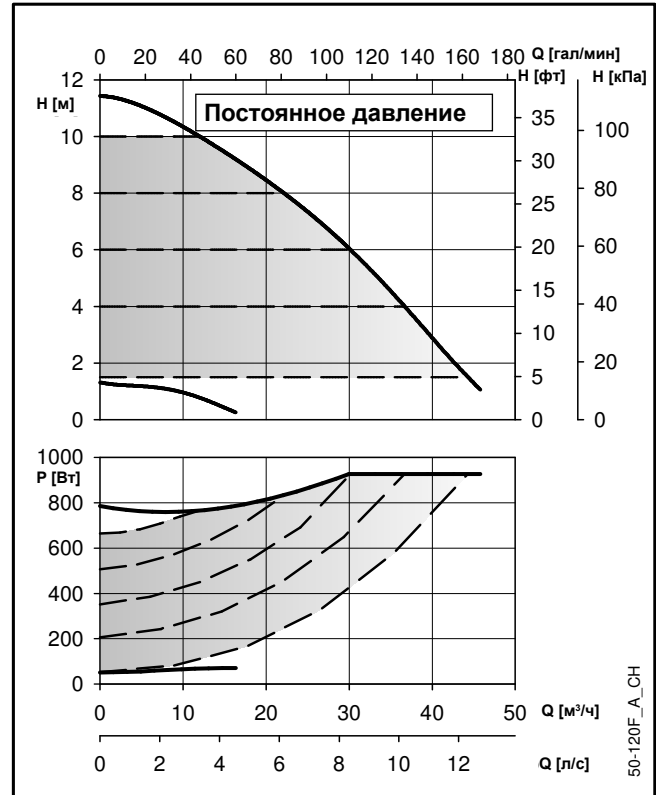
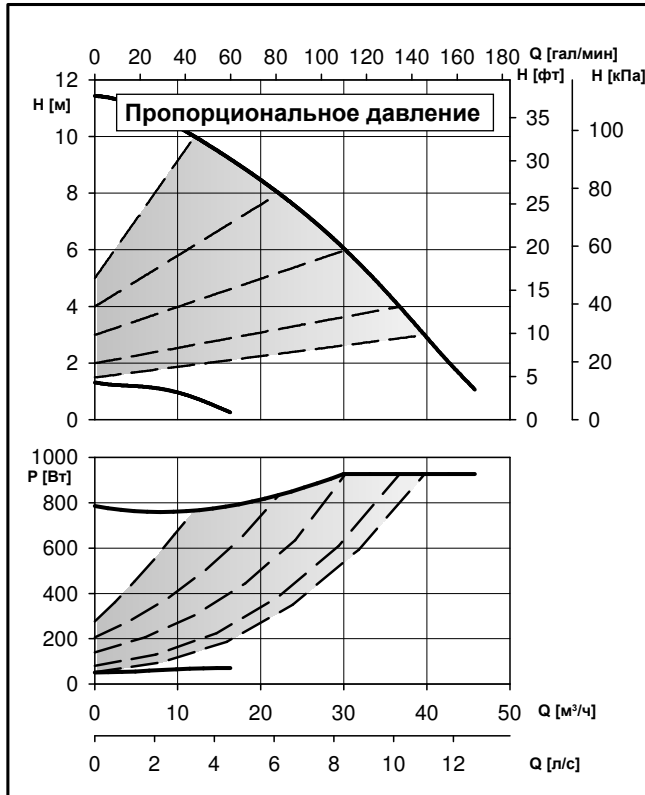
Габаритные размеры (мм)

Вес нетто 12,3 (кг) — Вес брутто 15,8 (кг)

L	G	B1	B2	B3	B4	B5	C3	C4	C5	H1	H2	H3	H4	D1	D2	D3	D4	D5
240	DN 50	271	217	64	118	51	116	178	62	220	94	96	76	165	50	110/125	4 x 14/19	100

En-Rev_A

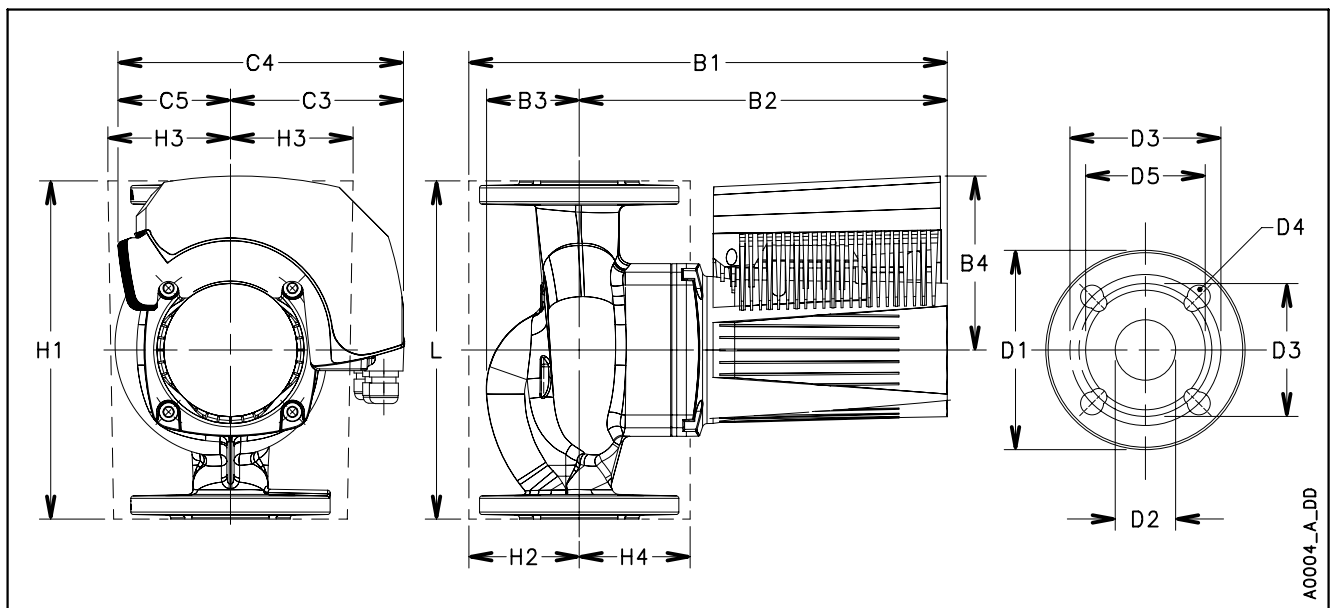
есосirc XL-XLplus 50-120 F (B)



Эти показатели действительны для жидкостей плотностью $\rho = 1,0 \text{ кг/дм}^3$ с кинематической вязкостью $\nu = 1 \text{ мм}^2/\text{с}$.

есосirc XL-XLplus 50-120 F (B)		Технические характеристики насоса	
Номинальное напряжение	1 x 230 В ±10%	IP защита	44
Частота	50/60 Гц	Класс изоляции	155 (F)
Потреб. мощн. [Вт] (мин/макс)	52 / 927	Макс. рабочее давление	1,0 МПа (10 бар)
Потребляемый ток [А] (мин/макс)	0,4 / 4,1	Температура жидкости	-10°C (14°F)...+110°C (230°F) для насосов отопления
EEI ≤	0,23		-10°C(14°F)...+85°C(185°F) для нас-в быт.сист.гор.водоснаб.

En-Rev_A

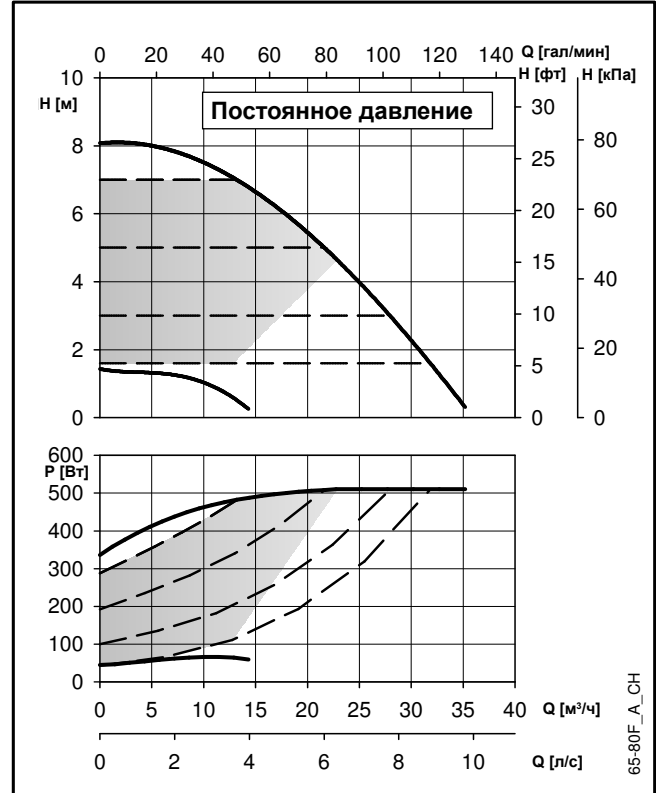
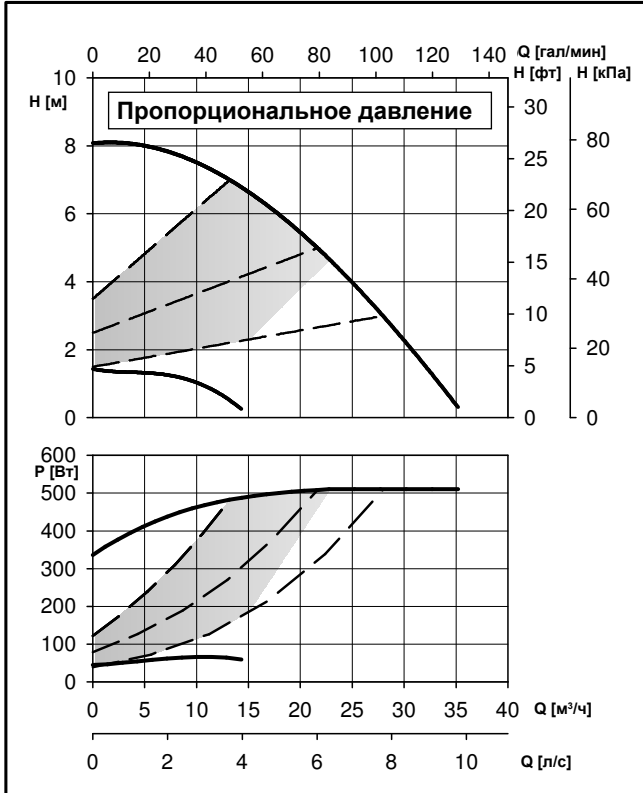


A0004_A_DD

есосirc XL-XLplus 50-120 F (B)		Габаритные размеры (мм)												Вес нетто 15,1 (кг) — Вес брутто 19 (кг)				
L	G	B1	B2	B3	B4	B5	C3	C4	C5	H1	H2	H3	H4	D1	D2	D3	D4	D5
280	DN 50	368	290	78	147	60	148	230	82	280	94	105	95	165	50	110/125	4 x 14/19	100

En-Rev_A

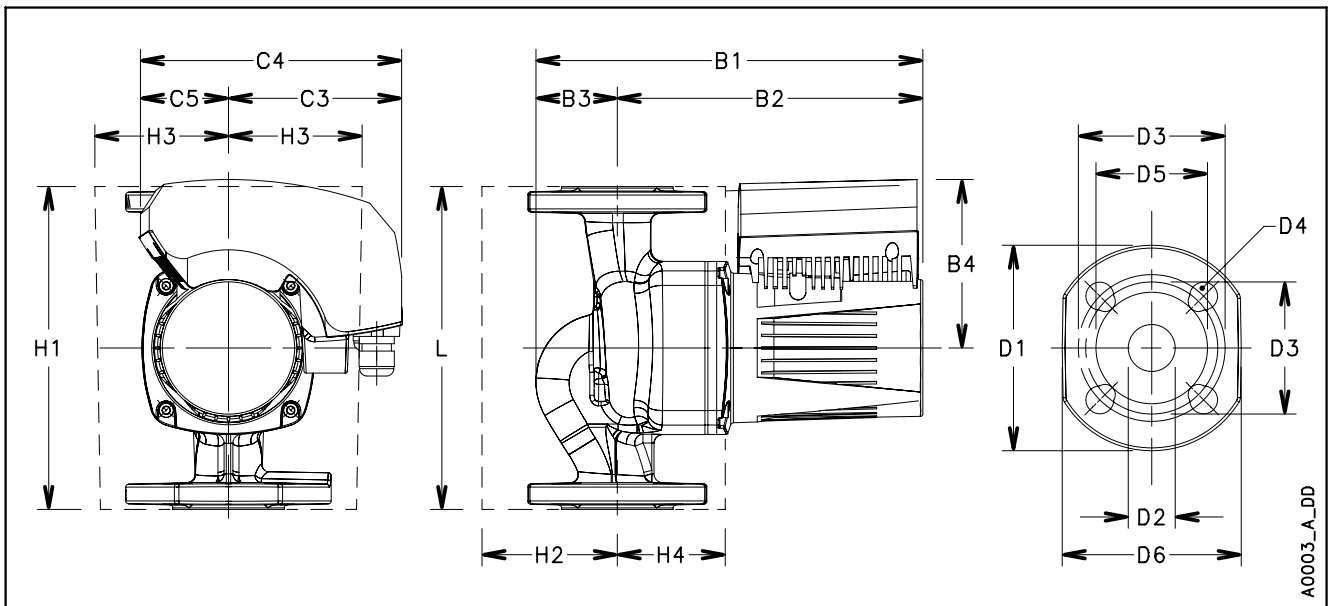
есосirc XL-XLplus 65-80 F (B)



Эти показатели действительны для жидкостей плотностью $\rho = 1,0 \text{ кг/дм}^3$ с кинематической вязкостью $\nu = 1 \text{ мм}^2/\text{с}$.

есосirc XL-XLplus 65-80 F (B)		Технические характеристики насоса	
Номинальное напряжение	1 x 230 В ±10%	IP защита	44
Частота	50/60 Гц	Класс изоляции	155 (F)
Потреб. мощн. [Вт] (мин/макс)	45 / 510	Макс. рабочее давление	1,0 МПа (10 бар)
Потребляемый ток [А] (мин/макс)	0,2 / 2,2	Температура жидкости	-10°C (14°F)...+110°C (230°F) для насосов отопления
EEI ≤	0,23		-10°C(14°F)...+85°C(185°F) для нас-в быт.сист.гор.водоснаб.

En-Rev_A

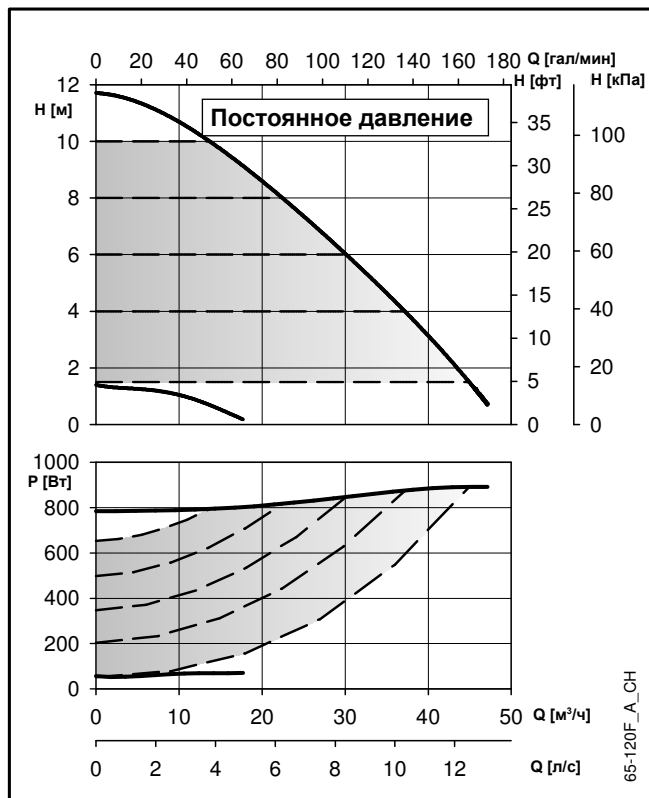
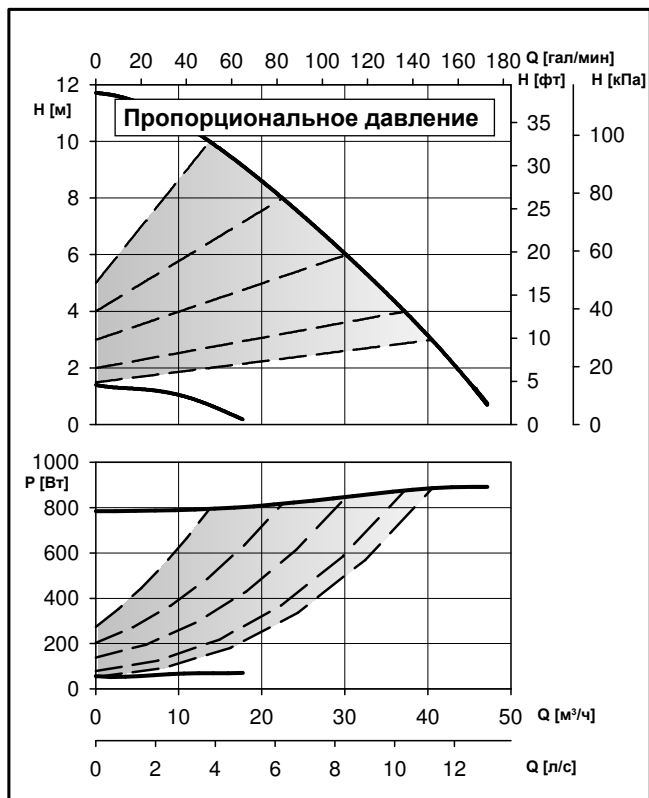


A0003_A_DD

есосirc XL-XLplus 65-80 F (B)		Габаритные размеры (мм)												Вес нетто 18,9 (кг) — Вес брутто 24,2 (кг)				
L	G	B1	B2	B3	B4	B5	C3	C4	C5	H1	H2	H3	H4	D1	D2	D3	D4	D5
340	DN 65	364	267	97	132	53	128	206	78	340	112	106	108	185	65	130/145	4 x 14/19	118

En-Rev_A

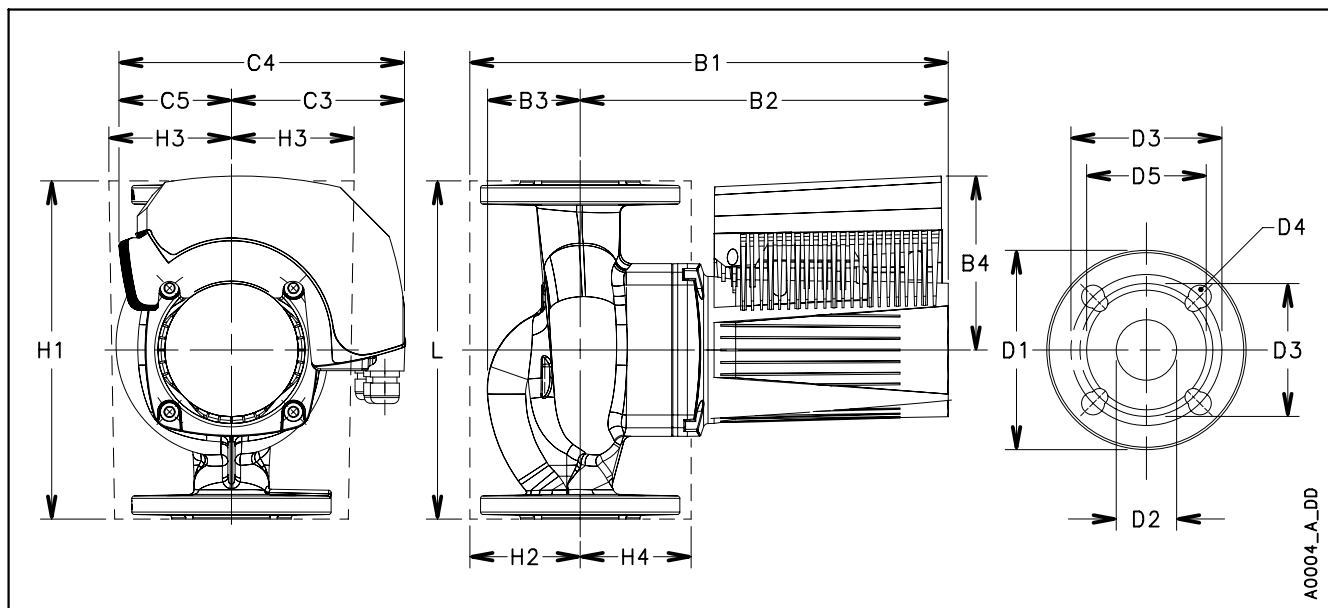
есосirc XL-XLplus 65-120 F (B)



Эти показатели действительны для жидкостей плотностью $\rho = 1,0 \text{ кг/дм}^3$ с кинематической вязкостью $\nu = 1 \text{ мм}^2/\text{с}$.

есосirc XL-XLplus 65-120 F (B)		Технические характеристики насоса	
Номинальное напряжение	1 x 230 В ±10%	IP защита	44
Частота	50/60 Гц	Класс изоляции	155 (F)
Потреб. мощн. [Вт] (мин/макс)	53 / 892	Макс. рабочее давление	1,0 МПа (10 бар)
Потребляемый ток [А] (мин/макс)	0,4 / 4,0	Температура жидкости	-10°C (14°F)...+110°C (230°F) для насосов отопления
EEI ≤	0,23		-10°C(14°F)...+85°C(185°F) для нас-в быт.сист.гор.водоснаб.

En-Rev_A

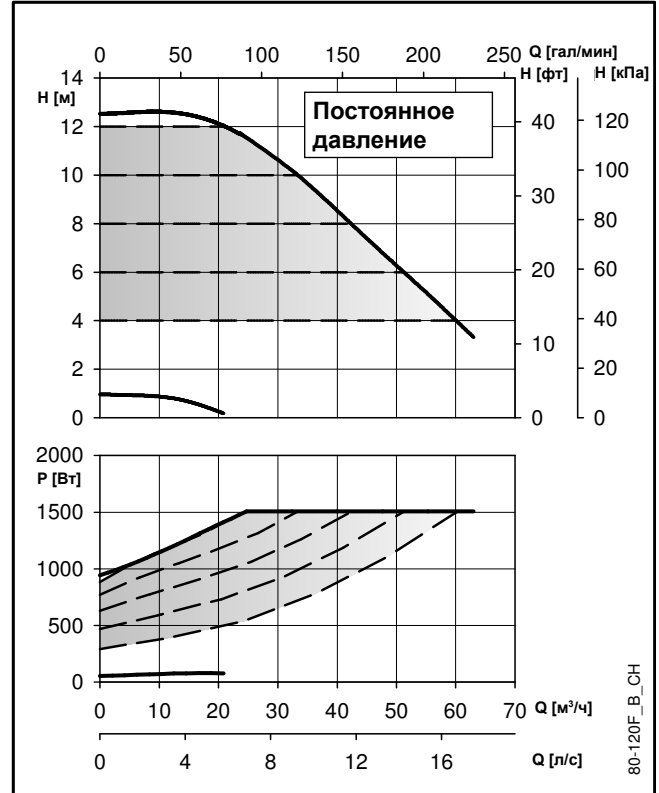
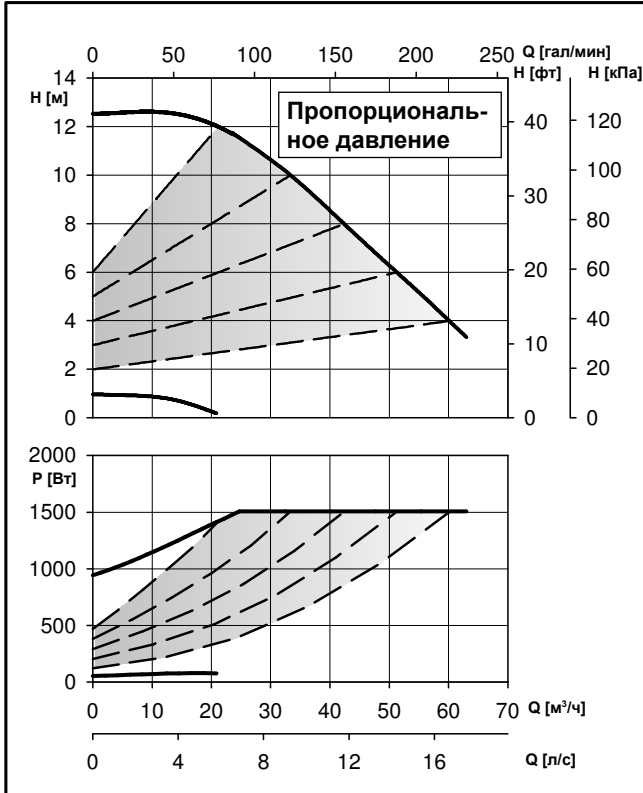


A0004_A_DD

есосirc XL-XLplus 65-120 F (B)		Габаритные размеры (мм)											Вес нетто 17,9 (кг) — Вес брутто 23,2 (кг)					
L	G	B1	B2	B3	B4	B5	C3	C4	C5	H1	H2	H3	H4	D1	D2	D3	D4	D5
340	DN 65	381	297	84	147	60	148	241	93	340	104	106	104	185	65	130/145	4 x 14/19	118

En-Rev_A

есосirc XL-XLplus 80-120 F

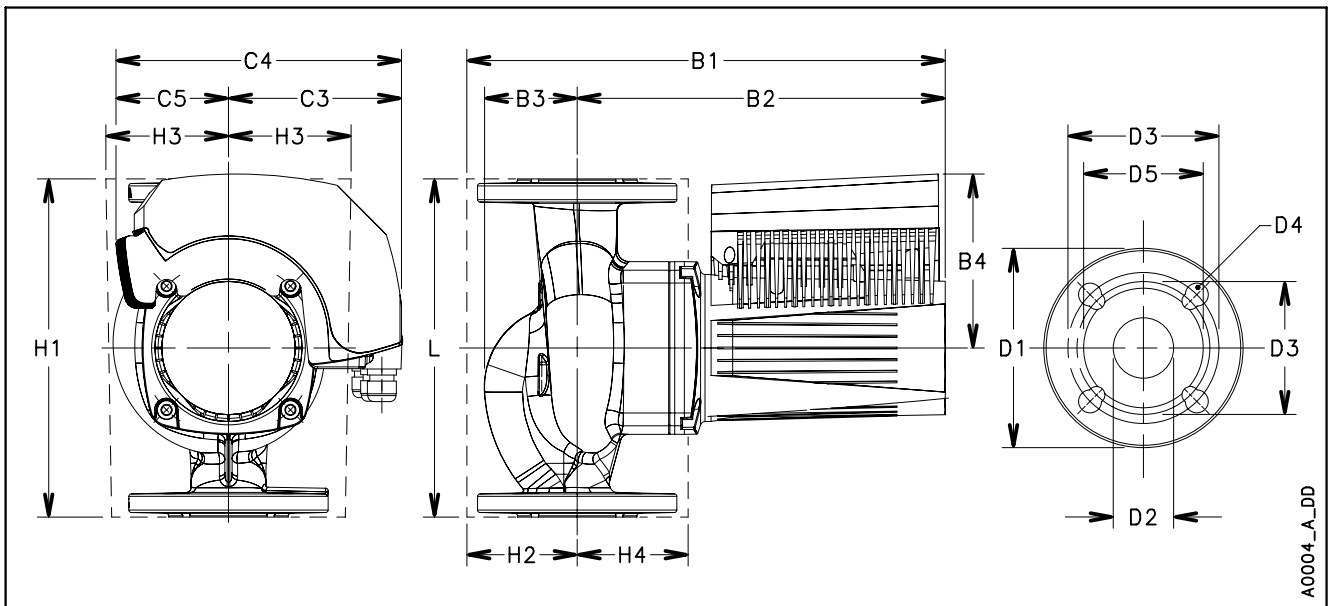


80-120F_B_CH

Эти показатели действительны для жидкостей плотностью $\rho = 1,0 \text{ кг/дм}^3$ с кинематической вязкостью $\nu = 1 \text{ мм}^2/\text{с}$.

есосirc XL-XLplus 80-120 F		Технические характеристики насоса	
Номинальное напряжение	1 x 230 V \pm 10%	IP защита	44
Частота	50/60 Гц	Класс изоляции	155 (F)
Потреб. мощн. [Вт] (мин/макс)	55 / 1510	Макс. рабочее давление	0,6 МПа (6 бар) или 1,0 МПа (10 бар)
Потребляемый ток [А] (мин/макс)	0,4 / 6,6	Температура жидкости	от -10°C (14°F) до +110 °C (230°F)
EEI \leq	0,23	Уровень звукового давления	\leq 55 dB(A)

En-Rev_B

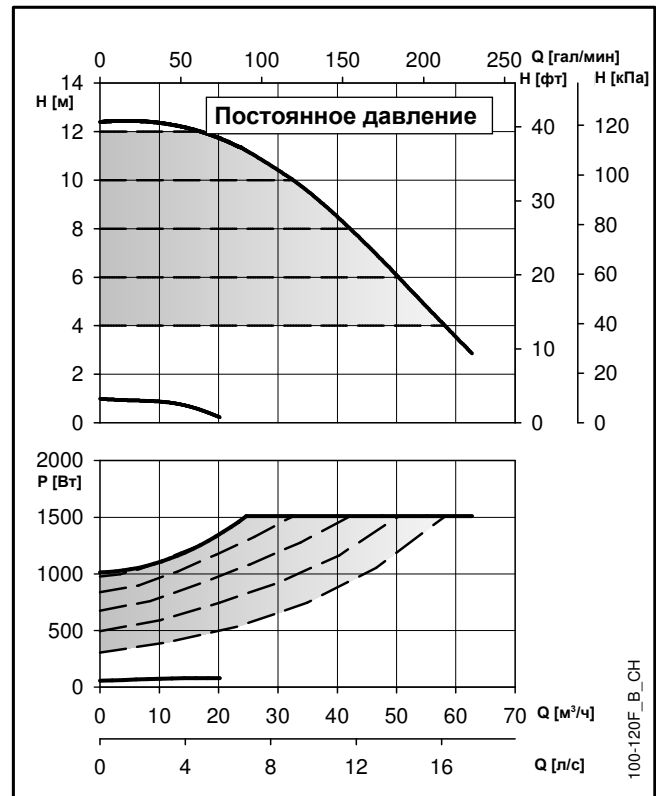
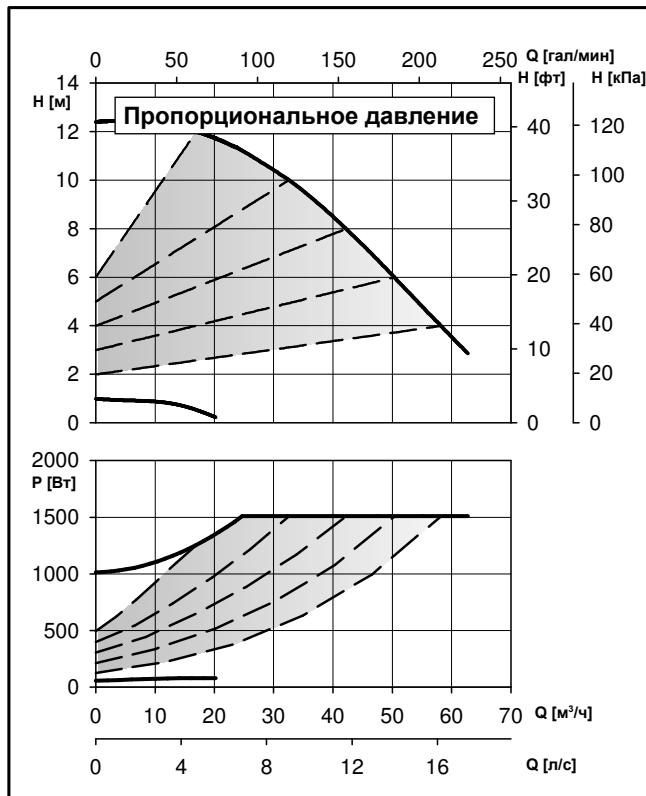


A0004_A_DD

есосirc XL-XLplus 80-120 F		Габаритные размеры (мм)										Вес нетто 22,2 (кг) - Вес брутто 27,6 (кг)							
PN	L	G	B1	B2	B3	B4	B5	C3	C4	C5	H1	H2	H3	H4	D1	D2	D3	D4	D5
6	360	DN 80	396	306	90	147	60	148	241	93	360	110	110	110	200	80	150	4 x 19	132
10	360	DN 80	396	306	90	147	60	148	241	93	360	110	110	110	200	80	160	8 x 19	132

En-Rev_B

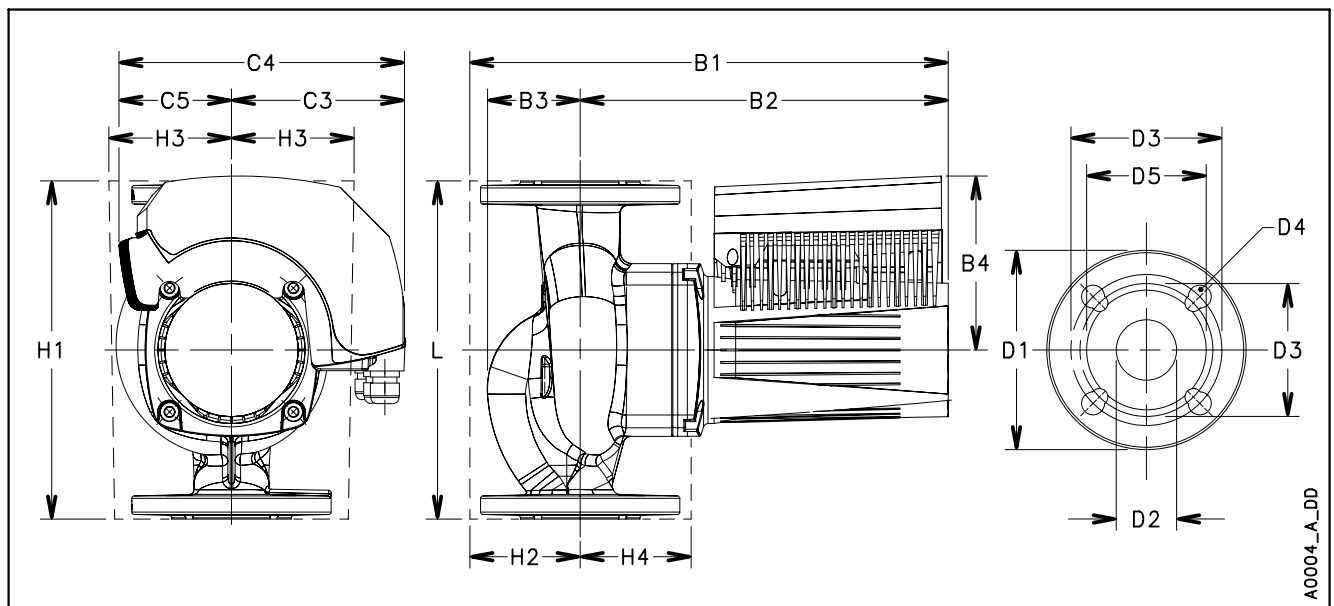
есосіrc XL-XLplus 100-120 F



Эти показатели действительны для жидкостей плотностью $\rho = 1,0 \text{ кг/дм}^3$ с кинематической вязкостью $\nu = 1 \text{ мм}^2/\text{с}$.

есосіrc XL-XLplus 100-120 F		Технические характеристики насоса	
Номинальное напряжение	1 x 230 V \pm 10%	IP защита	44
Частота	50/60 Гц	Класс изоляции	155 (F)
Потреб. мощн. [Вт] (мин/макс)	57 / 1510	Макс. рабочее давление	0,6 МПа (6 bar) или 1,0 МПа (10 бар)
Потребляемый ток [А] (мин/макс)	0,4 / 6,6	Температура жидкости	от -10°C (14°F) до +110°C (230°F)
EEI \leq	0,23	Уровень звукового давления	\leq 55 dB(A)

En-Rev_B

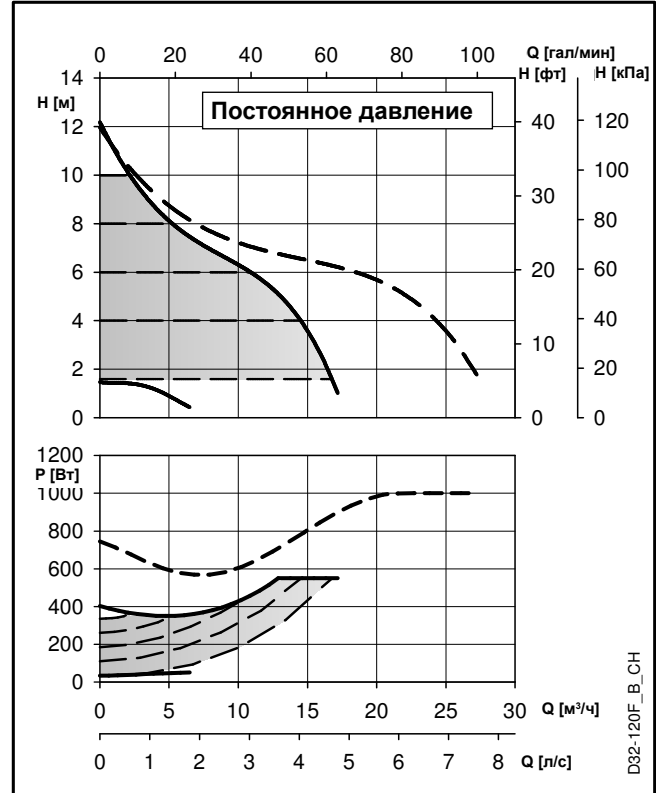
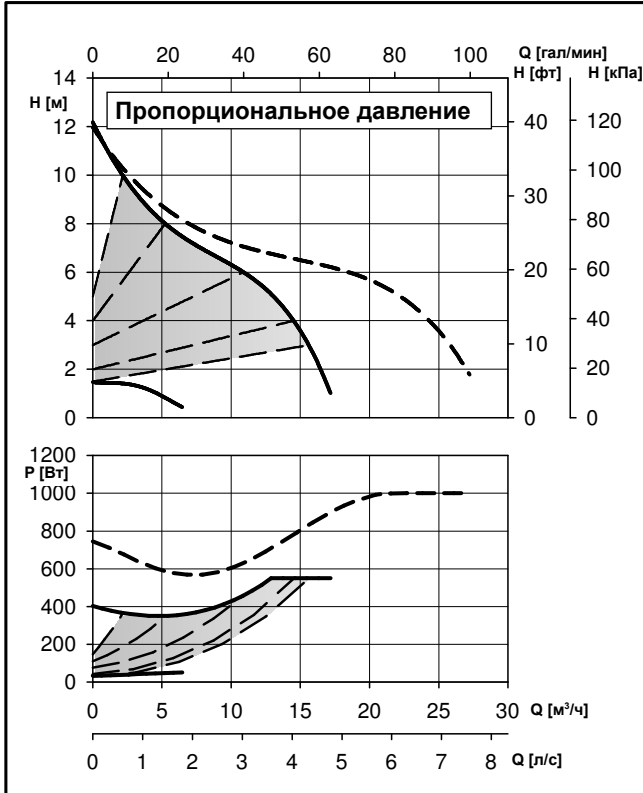


A0004_A_DD

есосіrc XL-XLplus 100-120 F (B)		Габаритные размеры (мм)										Вес нетто 26,2 (кг) - Вес брутто 31,6 (кг)							
PN	L	G	B1	B2	B3	B4	B5	C3	C4	C5	H1	H2	H3	H4	D1	D2	D3	D4	D5
6	360	DN 100	403	306	97	147	60	148	241	93	360	120	120	120	220	100	170	4 x 19	156
10	360	DN 100	403	306	97	147	60	148	241	93	360	120	120	120	220	100	180	8 x 19	156

En-Rev_B

есосirc XL-XLplus D32-120 F

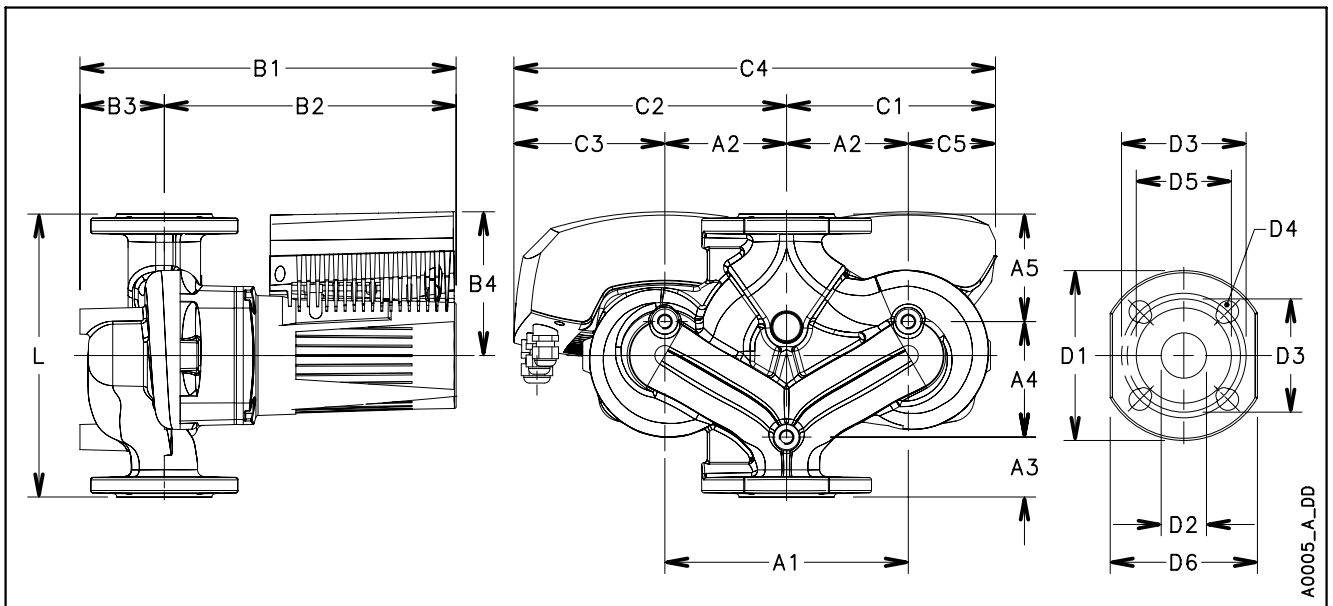


D32-120F_B_CH

Эти показатели действительны для жидкостей плотностью $\rho = 1,0 \text{ кг/дм}^3$ с кинематической вязкостью $\nu = 1 \text{ мм}^2/\text{с}$.

есосirc XL-XLplus D32-120 F		Технические характеристики насоса	
Номинальное напряжение	1 x 230 В ±10%	IP защита	44
Частота	50/60 Гц	Класс изоляции	155 (F)
Потреб. мощн. [Вт] (мин/макс)	34 / 551	Макс. рабочее давление	1,0 МПа (10 бар)
Потребляемый ток [А] (мин/макс)	0,2 / 2,4	Температура жидкости	-10°C (14°F)...+110°C (230°F) для насосов отопления
EEI ≤	0,27		-10°C(14°F)...+85°C(185°F) для нас-в быт.сист.гор.водоснаб.

En-Rev_B

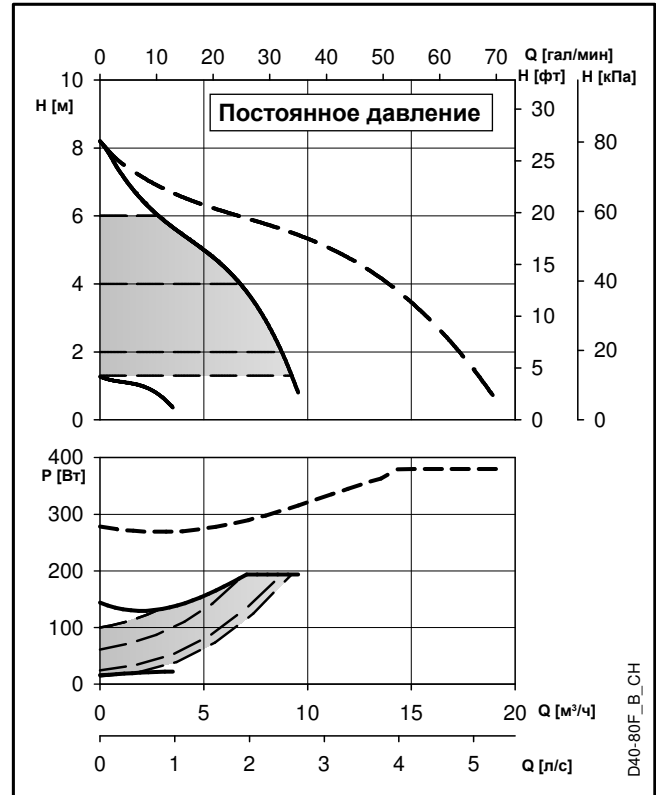
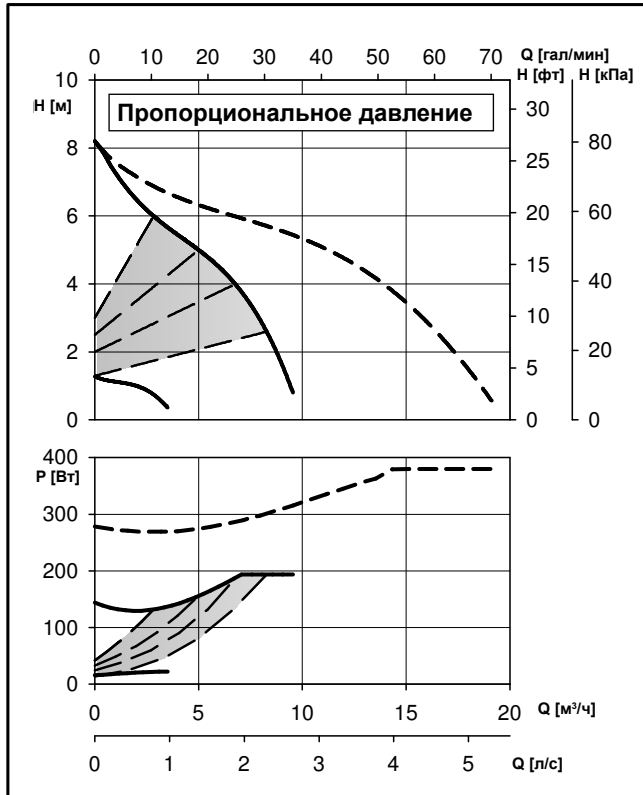


A0005_A_DD

есосirc XL-XLplus D32-120 F		Габаритные размеры (мм)										Вес нетто 27,4 (кг) — Вес брутто 34,9 (кг)									
L	G	B1	B2	B3	B4	B5	C1	C2	C3	C4	C5	A1	A2	A3	A4	A5	D1	D2	D3	D4	D5
220	DN 32	322	252	70	132	53	185,5	235,5	128	421	78	215	107,5	43	97	80	140	32	90/100	4 x 14/19	76

En-Rev_A

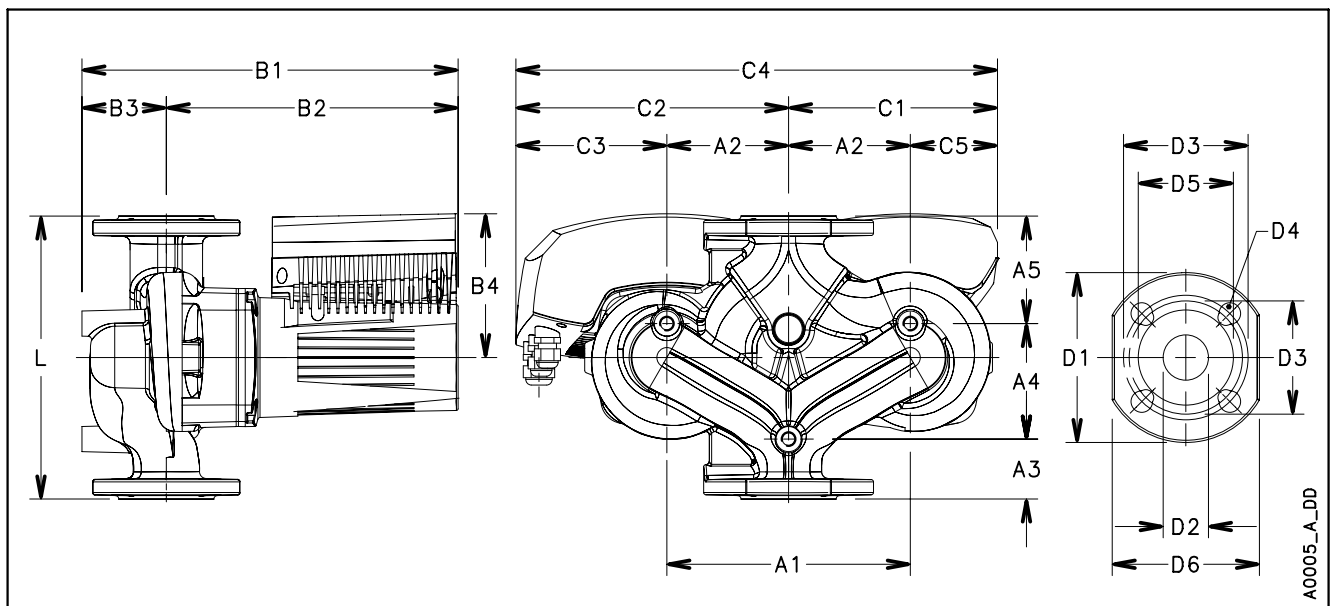
есосirc XL-XLplus D40-80 F



Эти показатели действительны для жидкостей плотностью $\rho = 1,0 \text{ кг/дм}^3$ с кинематической вязкостью $\nu = 1 \text{ мм}^2/\text{с}$.

есосirc XL-XLplus D40-80 F		Технические характеристики насоса	
Номинальное напряжение	1 x 230 В ±10%	IP защита	44
Частота	50/60 Гц	Класс изоляции	155 (F)
Потреб. мощн. [Вт] (мин/макс)	21 / 194	Макс. рабочее давление	1,0 МПа (10 бар)
Потребляемый ток [А] (мин/макс)	0,2 / 1,4	Температура жидкости	-10°C (14°F)...+110°C (230°F) для насосов отопления
EEI ≤	0,27		-10°C(14°F)...+85°C(185°F) для нас-в быт.сист.гор.водоснаб.

En-Rev_B

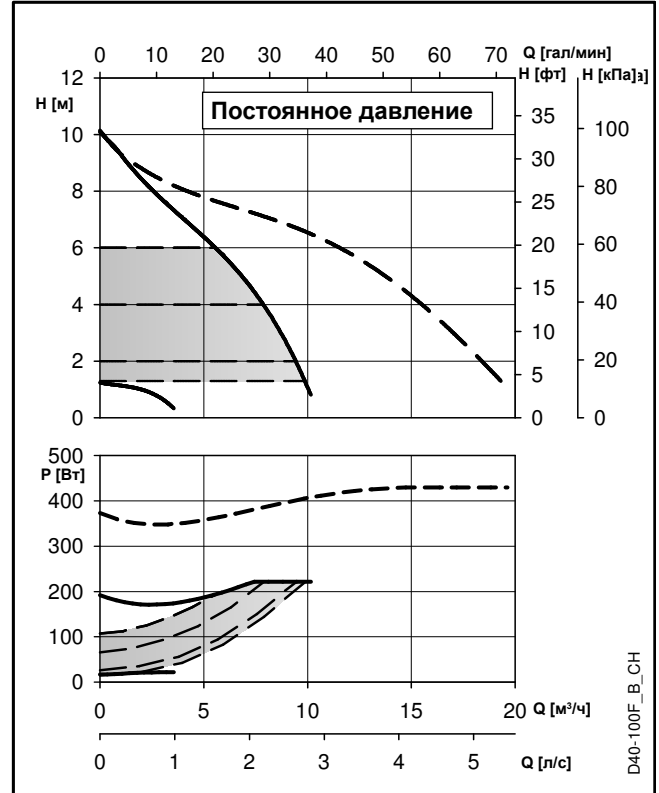
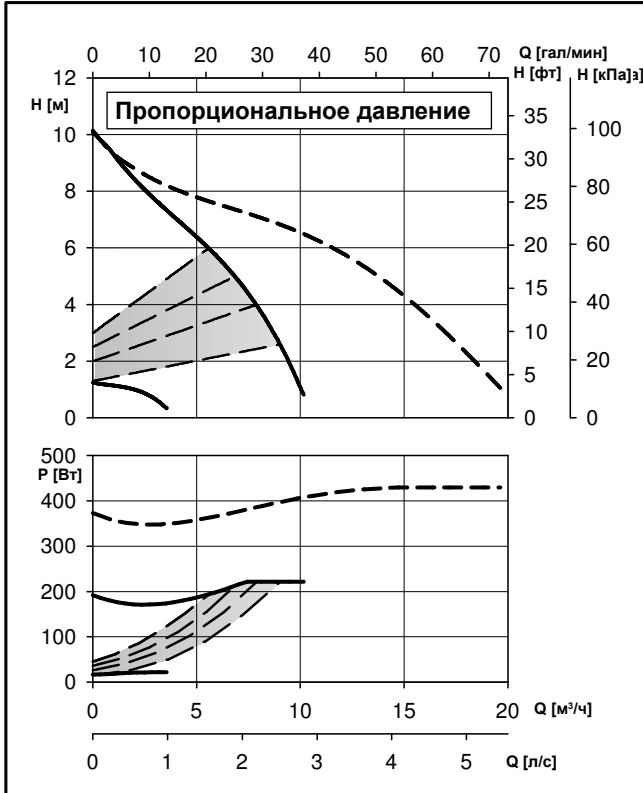


A0005_A_DD

есосirc XL-XLplus D40-80 F		Габаритные размеры (мм)					Вес нетто 21,2 (кг) — Вес брутто 28,7 (кг)														
L	G	B1	B2	B3	B4	B5	C1	C2	C3	C4	C5	A1	A2	A3	A4	A5	D1	D2	D3	D4	D5
220	DN 40	274	212	62	118	51	157	211	116	368	62	190	95	45	92	83	150	40	100/110	4 x 14/19	84

En-Rev_A

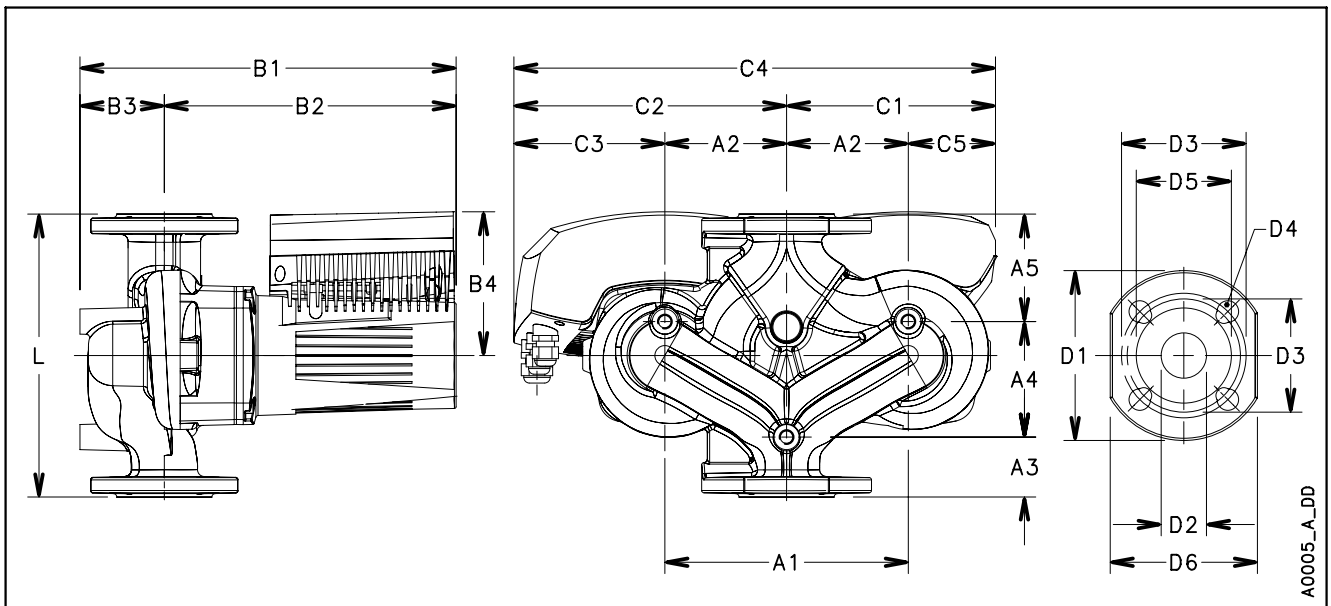
есосirc XL-XLplus D40-100 F



Эти показатели действительны для жидкостей плотностью $\rho = 1,0 \text{ кг/дм}^3$ с кинематической вязкостью $\nu = 1 \text{ мм}^2/\text{с}$.

есосirc XL-XLplus D40-100 F		Технические характеристики насоса	
Номинальное напряжение	1 x 230 В $\pm 10\%$	IP защита	44
Частота	50/60 Гц	Класс изоляции	155 (F)
Потреб. мощн. [Вт] (мин/макс)	17 / 222	Макс. рабочее давление	1,0 МПа (10 бар)
Потребляемый ток [А] (мин/макс)	0,2 / 1,6	Температура жидкости	-10°C (14°F)...+110°C (230°F) для насосов отопления
EEI \leq	0,27		-10°C(14°F)...+85°C(185°F) для нас-в быт.сист.гор.водоснаб.

En-Rev_B

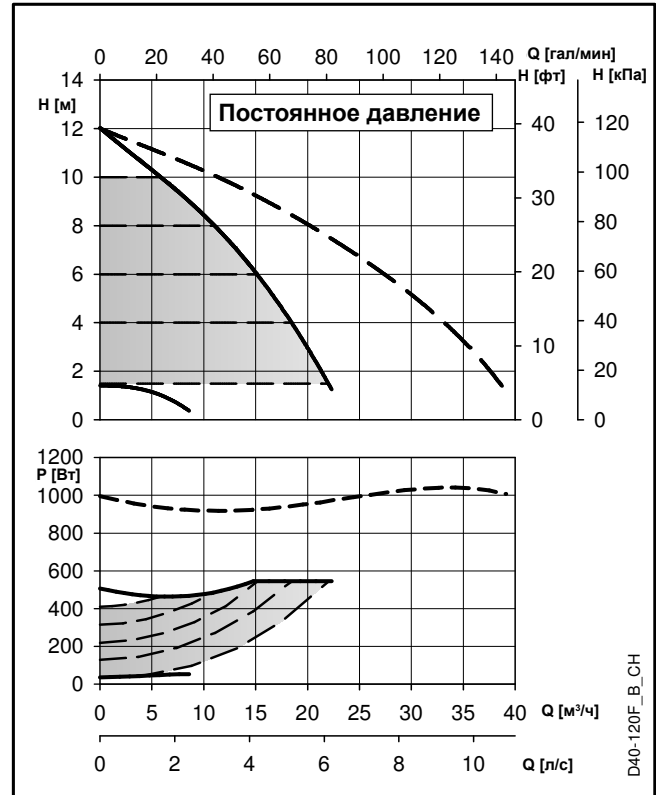
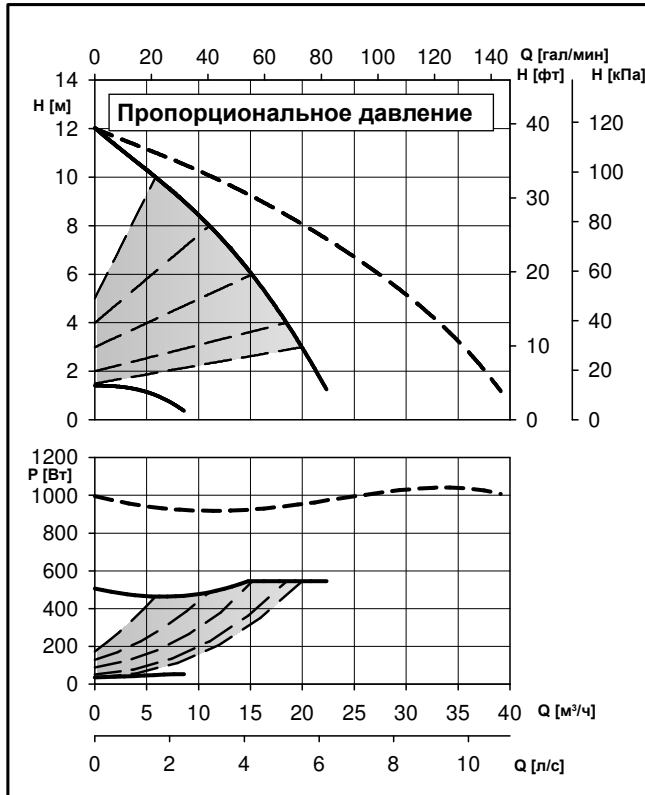


A0005_A_DD

есосirc XL-XLplus D40-100 F		Габаритные размеры (мм)					Вес нетто 21,2 (кг) — Вес брутто 28,7 (кг)														
L	G	B1	B2	B3	B4	B5	C1	C2	C3	C4	C5	A1	A2	A3	A4	A5	D1	D2	D3	D4	D5
220	DN 40	274	212	62	118	51	157	211	116	368	62	190	95	45	92	83	150	40	100/110	4 x 14/19	84

En-Rev_A

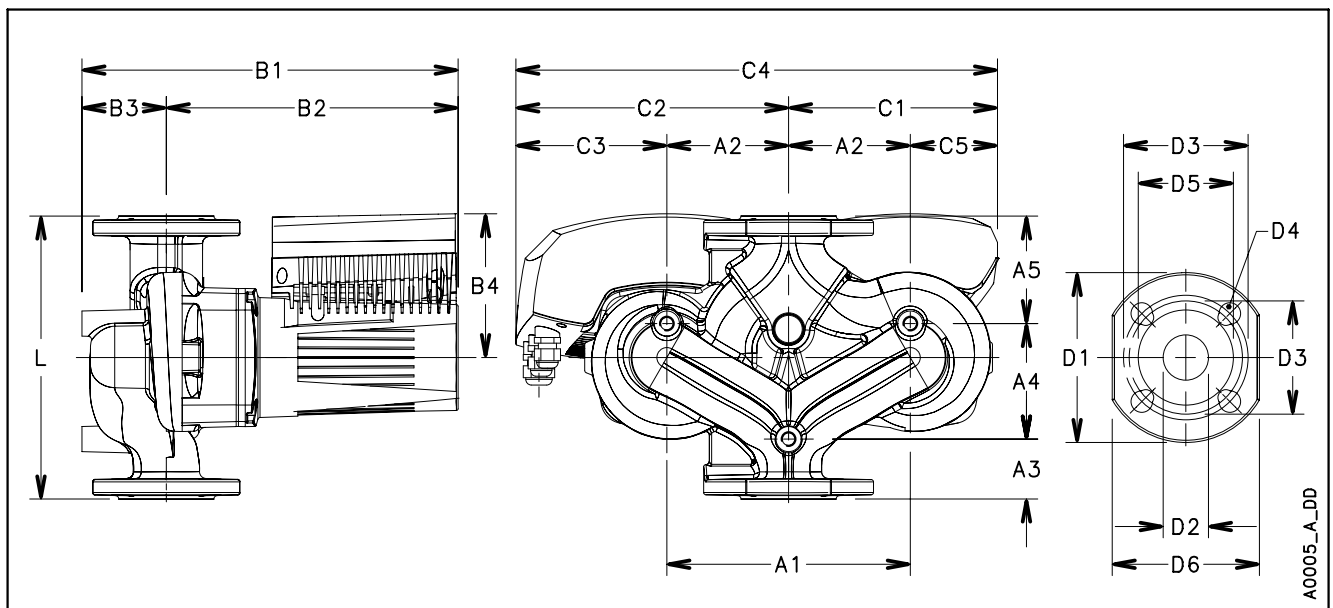
есосirc XL-XLplus D40-120 F



Эти показатели действительны для жидкостей плотностью $\rho = 1,0 \text{ кг/дм}^3$ с кинематической вязкостью $\nu = 1 \text{ мм}^2/\text{с}$.

есосirc XL-XLplus D40-120 F		Технические характеристики насоса	
Номинальное напряжение	1 x 230 В ±10%	IP защита	44
Частота	50/60 Гц	Класс изоляции	155 (F)
Потреб. мощн. [Вт] (мин/макс)	36 / 545	Макс. рабочее давление	1,0 МПа (10 бар)
Потребляемый ток [А] (мин/макс)	0,2 / 2,4	Температура жидкости	-10°C (14°F)...+110°C (230°F) для насосов отопления
EEI ≤	0,27		-10°C(14°F)...+85°C(185°F) для нас-в быт.сист.гор.водоснаб.

En-Rev_B

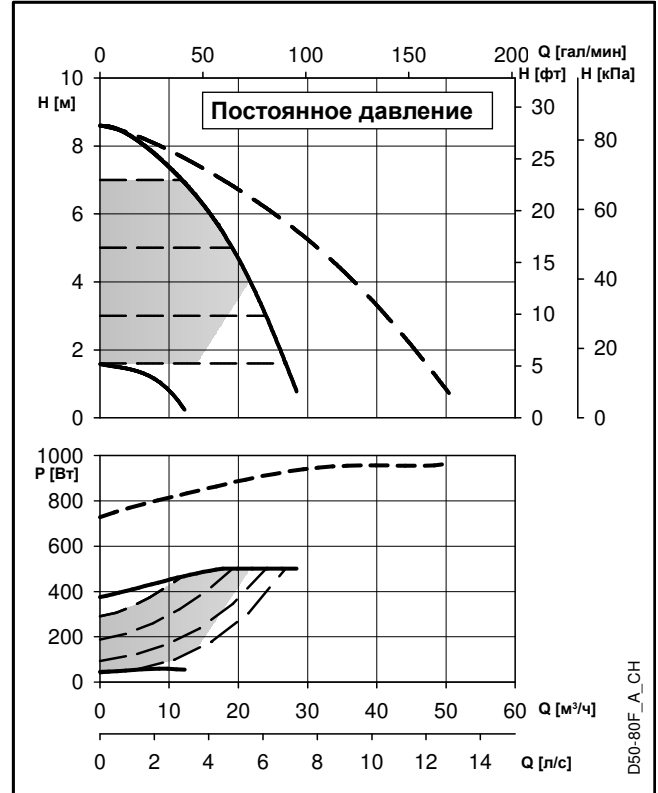
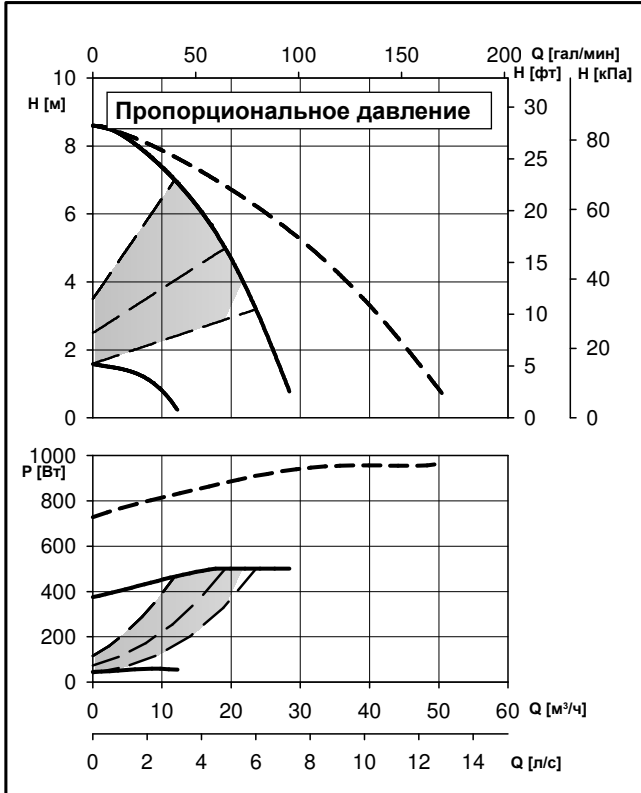


A0005_A_DD

есосirc XL-XLplus D40-120 F		Габаритные размеры (мм)										Вес нетто 28,6 (кг) — Вес брутто 36,1 (кг)									
L	G	B1	B2	B3	B4	B5	C1	C2	C3	C4	C5	A1	A2	A3	A4	A5	D1	D2	D3	D4	D5
250	DN 40	338	256	82	132	53	185,5	235,5	128	421	78	215	107,5	53	102	95	150	40	100/110	4 x 14/19	84

En-Rev_A

есосirc XL-XLplus D50-80 F

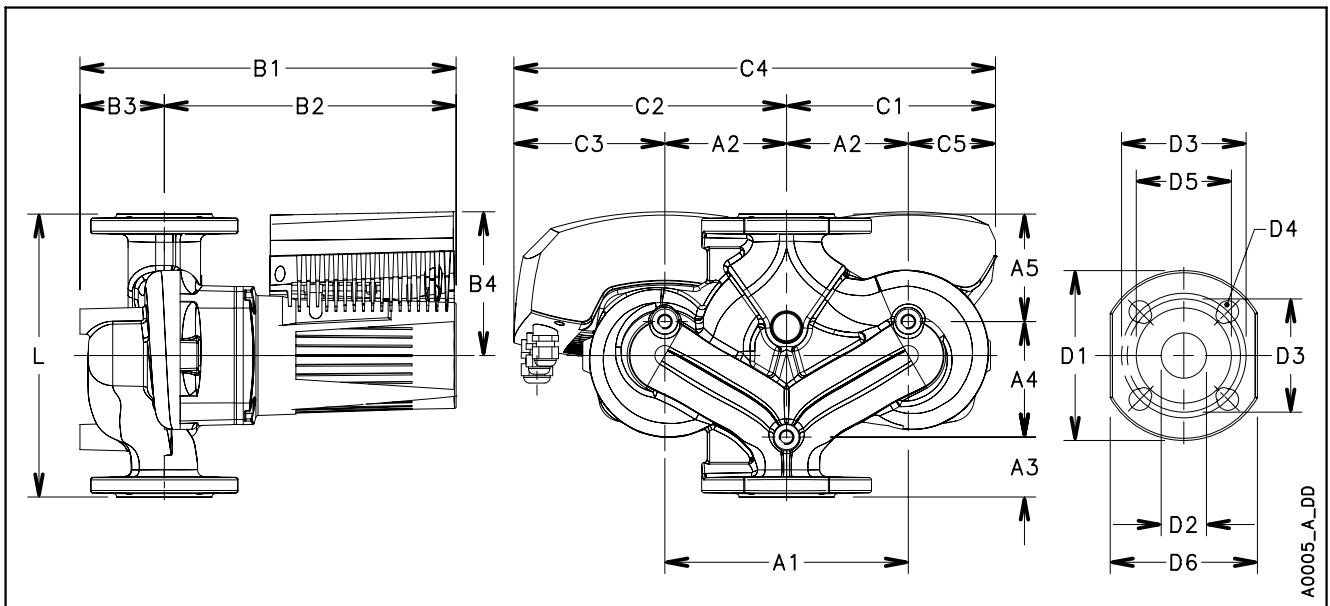


D50-80F_A_CH

Эти показатели действительны для жидкостей плотностью $\rho = 1,0 \text{ кг/дм}^3$ с кинематической вязкостью $\nu = 1 \text{ мм}^2/\text{с}$.

есосirc XL-XLplus D50-80 F		Технические характеристики насоса	
Номинальное напряжение	1 x 230 В ±10%	IP защита	44
Частота	50/60 Гц	Класс изоляции	155 (F)
Потреб. мощн. [Вт] (мин/макс)	45 / 501	Макс. рабочее давление	1,0 МПа (10 бар)
Потребляемый ток [А] (мин/макс)	0,2 / 2,2	Температура жидкости	-10°C (14°F)...+110°C (230°F) для насосов отопления
EEI ≤	0,27		-10°C(14°F)...+85°C(185°F) для нас-в быт.сист.гор.водоснаб.

En-Rev_A

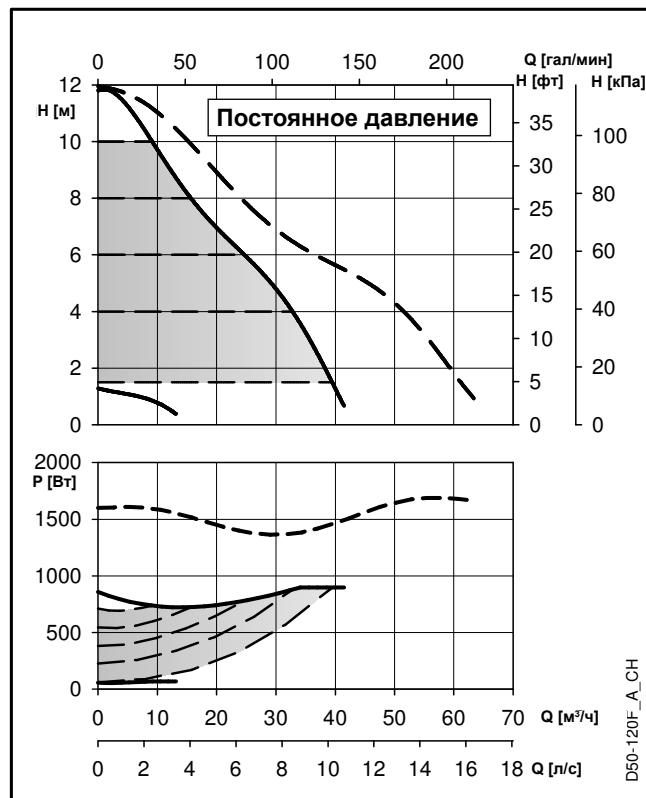
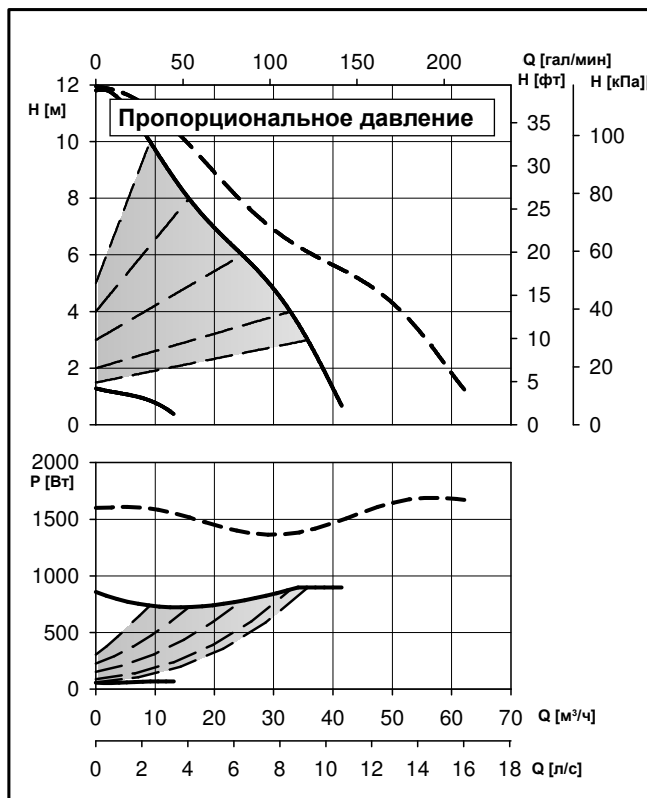


A0005_A_DD

есосirc XL-XLplus D50-80 F		Габаритные размеры (мм)										Вес нетто 33 (кг) — Вес брутто 40,5 (кг)									
L	G	B1	B2	B3	B4	B5	C1	C2	C3	C4	C5	A1	A2	A3	A4	A5	D1	D2	D3	D4	D5
240	DN 50	355	261	94	132	53	198	248	128	446	78	240	120	50	105	85	165	50	110/125	4 x 14/19	100

En-Rev_B

есосirc XL-XLplus D50-120 F



Эти показатели действительны для жидкостей плотностью $\rho = 1,0 \text{ кг/дм}^3$ с кинематической вязкостью $\nu = 1 \text{ мм}^2/\text{с}$.

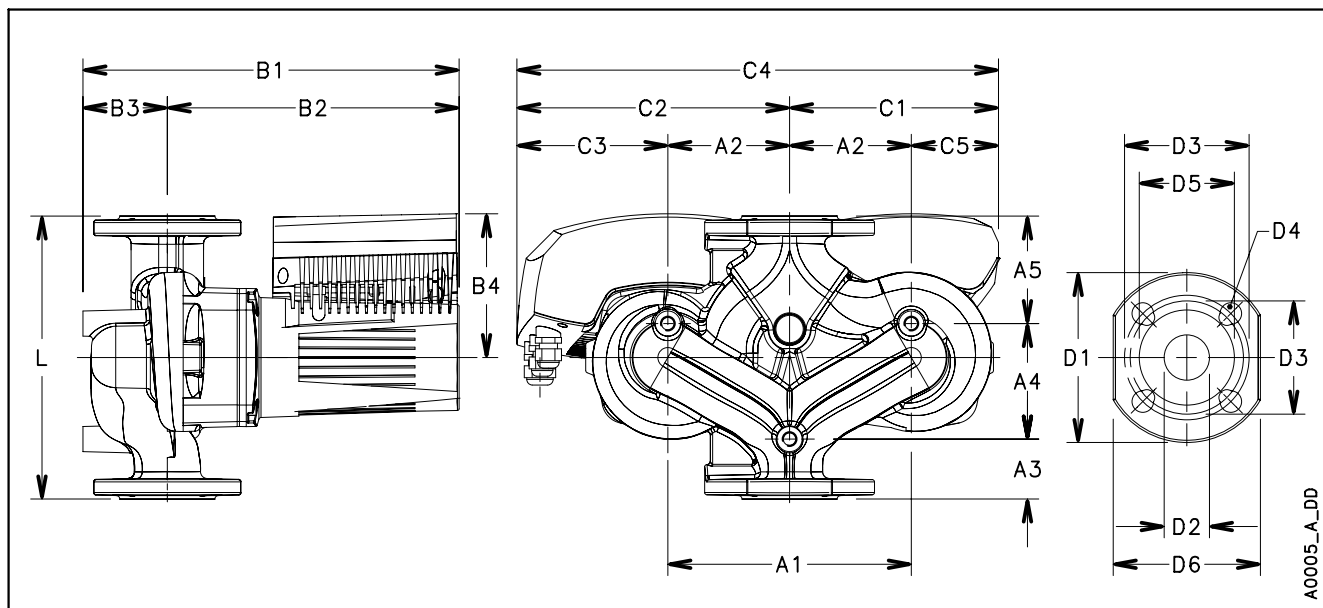
D50-120F_A_CH

есосirc XL-XLplus D50-120 F

Технические характеристики насоса

Номинальное напряжение	1 x 230 В ±10%	IP защита	44
Частота	50/60 Гц	Класс изоляции	155 (F)
Потреб. мощн. [Вт] (мин/макс)	55 / 897	Макс. рабочее давление	1,0 МПа (10 бар)
Потребляемый ток [А] (мин/макс)	0,4 / 4,0	Температура жидкости	-10°C (14°F)...+110°C (230°F) для насосов отопления
EEI ≤	0,27		-10°C(14°F)...+85°C(185°F) для нас-в быт.сист.гор.водоснаб.

En-Rev_A

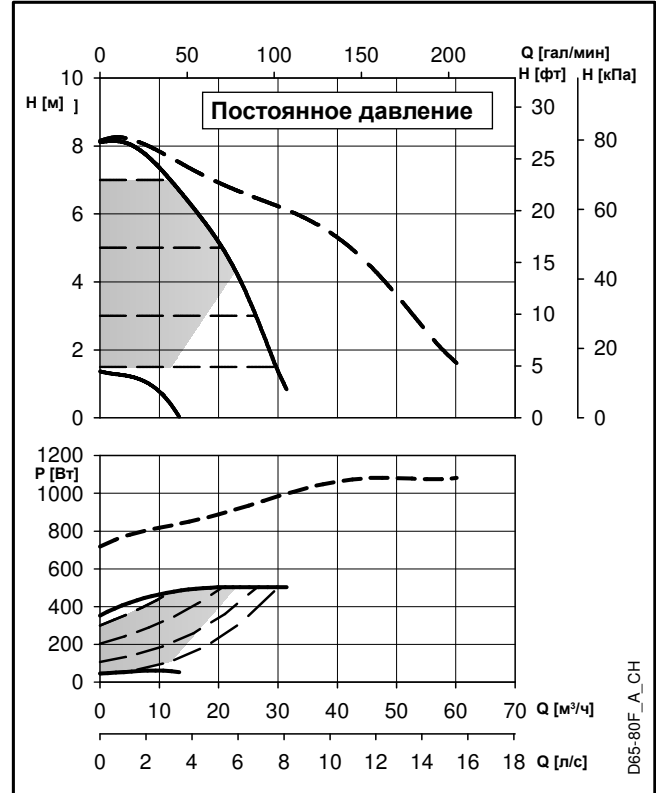
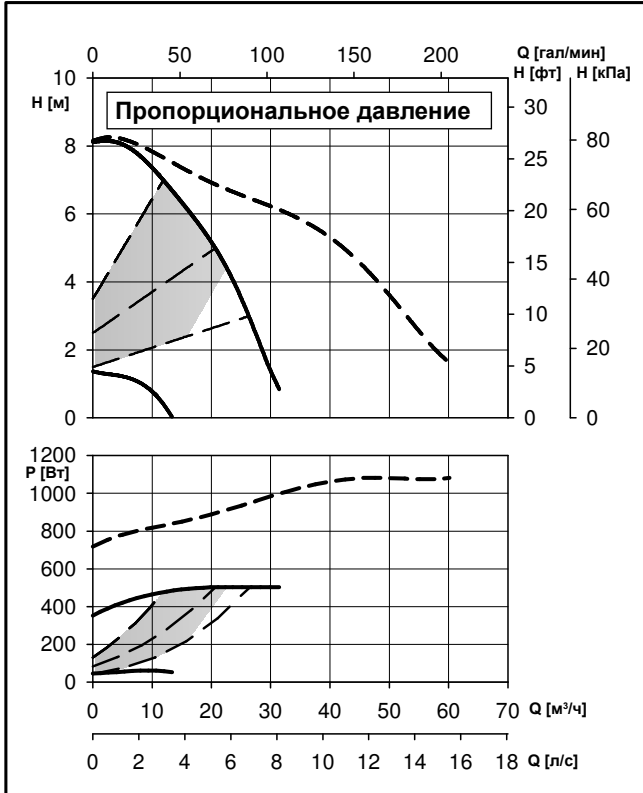


A0005_A_DD

есосirc XL-XLplus D50-120 F		Габаритные размеры (мм)										Вес нетто 41,8 (кг) — Вес брутто 52,3 (кг)									
L	G	B1	B2	B3	B4	B5	C1	C2	C3	C4	C5	A1	A2	A3	A4	A5	D1	D2	D3	D4	D5
280	DN 50	368	290	78	147	60	202	268	148	470	82	240	120	60	125	95	165	50	110/125	4 x 14/19	100

En-Rev_A

есосirc XL-XLplus D65-80 F

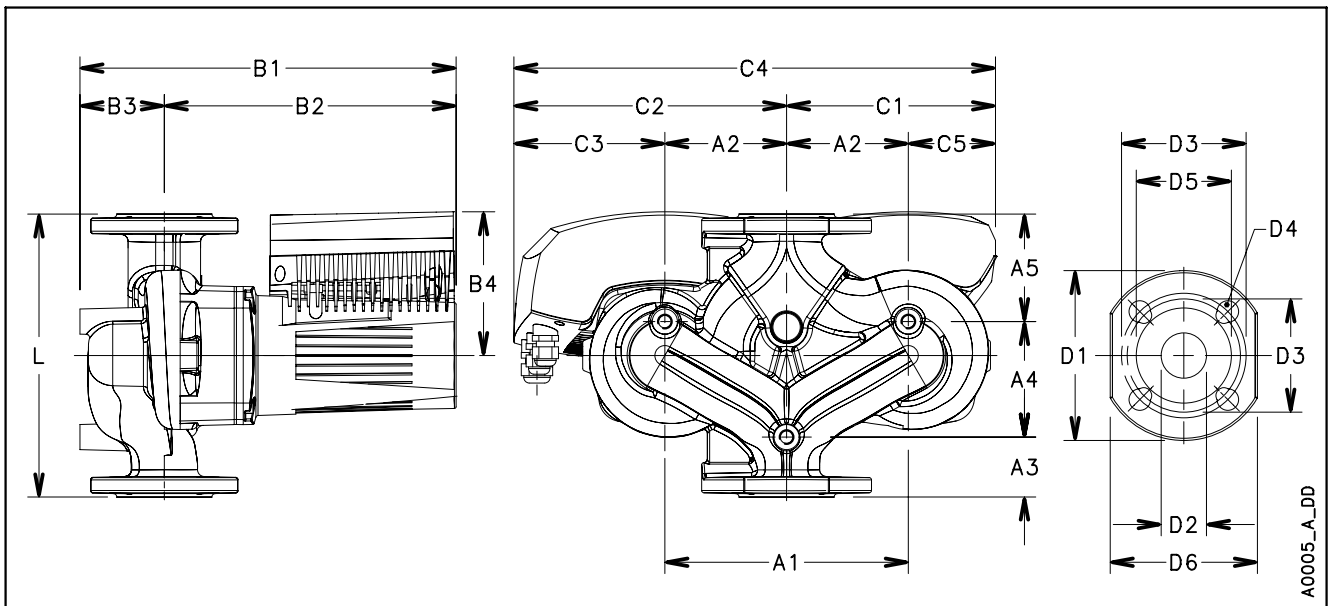


D65-80F_A_CH

Эти показатели действительны для жидкостей плотностью $\rho = 1,0 \text{ кг/дм}^3$ с кинематической вязкостью $\nu = 1 \text{ мм}^2/\text{с}$.

есосirc XL-XLplus D65-80 F		Технические характеристики насоса	
Номинальное напряжение	1 x 230 В ±10%	IP защита	44
Частота	50/60 Гц	Класс изоляции	155 (F)
Потреб. мощн. [Вт] (мин/макс)	46 / 502	Макс. рабочее давление	1,0 МПа (10 бар)
Потребляемый ток [А] (мин/макс)	0,2 / 2,2	Температура жидкости	-10°C (14°F)...+110°C (230°F) для насосов отопления
EEI ≤	0,27		-10°C(14°F)...+85°C(185°F) для нас-в быт.сист.гор.водоснаб.

En-Rev_A

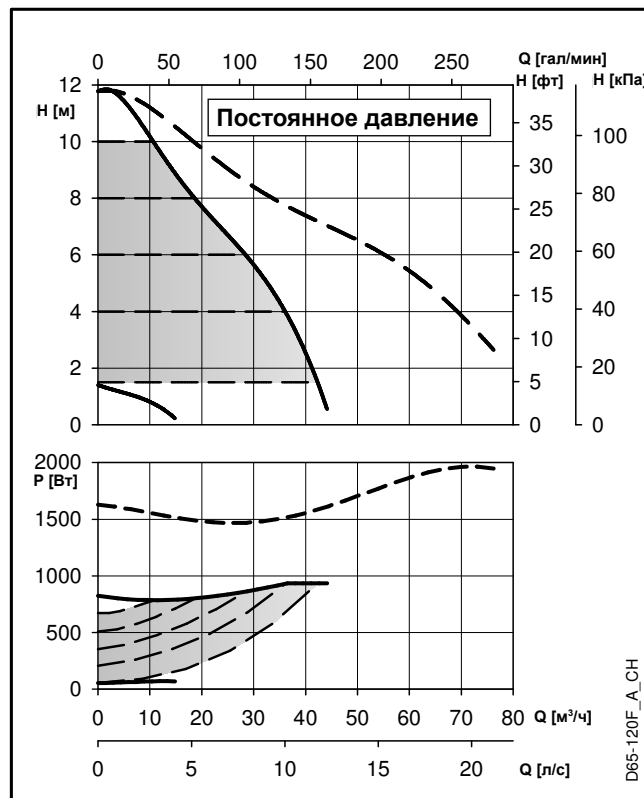
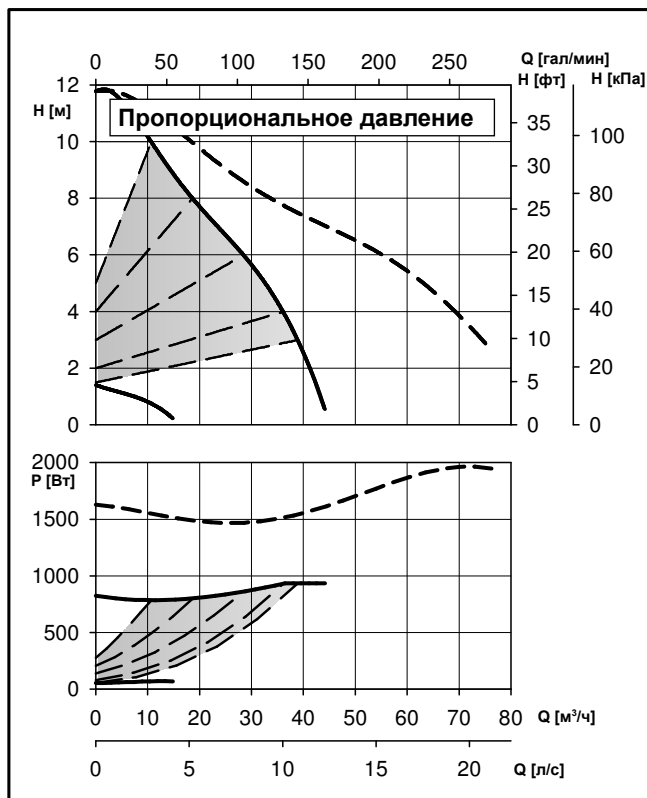


A0005_A_DD

есосirc XL-XLplus D65-80 F		Габаритные размеры (мм)										Вес нетто 38,5 (кг) — Вес брутто 49 (кг)									
L	G	B1	B2	B3	B4	B5	C1	C2	C3	C4	C5	A1	A2	A3	A4	A5	D1	D2	D3	D4	D5
340	DN 65	364	267	97	132	53	198	248	128	446	78	240	120	60	145	135	185	65	130/145	4 x 14/19	118

En-Rev_A

есосirc XL-XLplus D65-120 F



Эти показатели действительны для жидкостей плотностью $\rho = 1,0 \text{ кг/дм}^3$ с кинематической вязкостью $\nu = 1 \text{ мм}^2/\text{с}$.

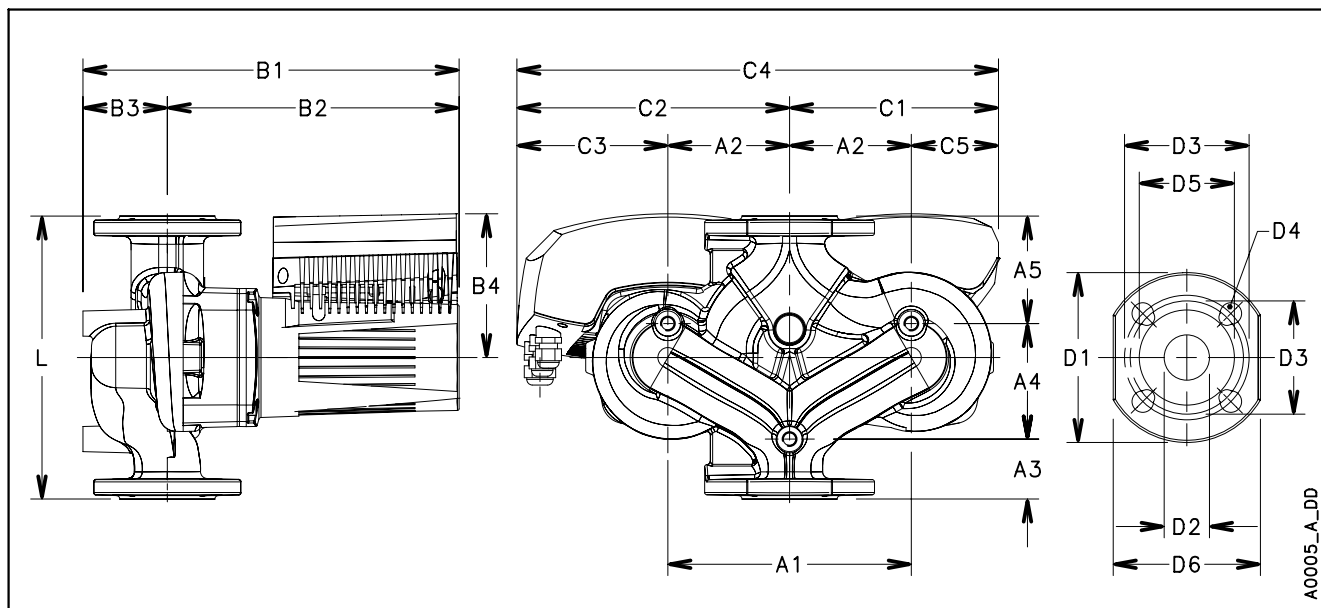
D65-120F_A_CH

есосirc XL-XLplus D65-120 F

Технические характеристики насоса

Номинальное напряжение	1 x 230 В ±10%	IP защита	44
Частота	50/60 Гц	Класс изоляции	155 (F)
Потреб. мощн. [Вт] (мин/макс)	55 / 935	Макс. рабочее давление	1,0 МПа (10 бар)
Потребляемый ток [А] (мин/макс)	0,4 / 4,1	Температура жидкости	-10°C (14°F)...+110°C (230°F) для насосов отопления
EEI ≤	0,27		-10°C(14°F)...+85°C(185°F) для нас-в быт.сист.гор.водоснаб.

En-Rev_A

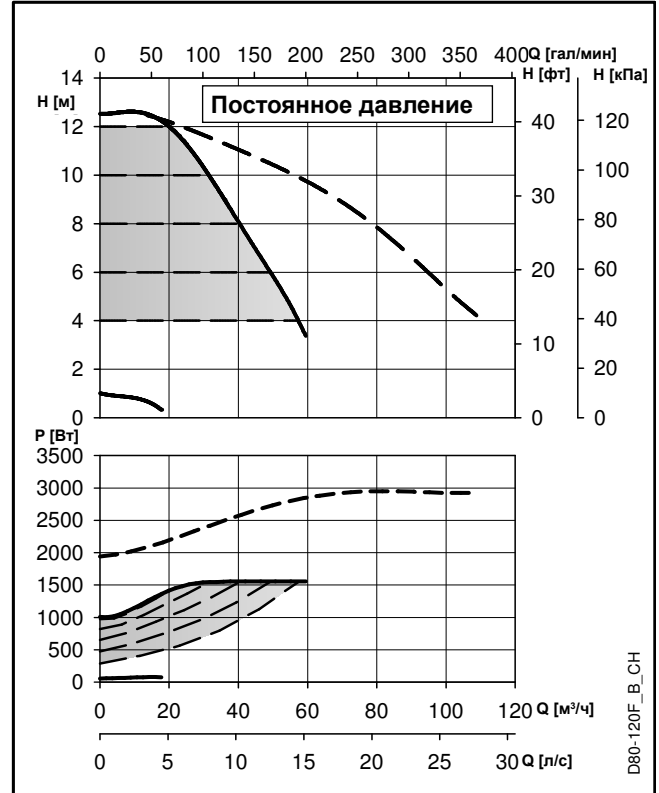
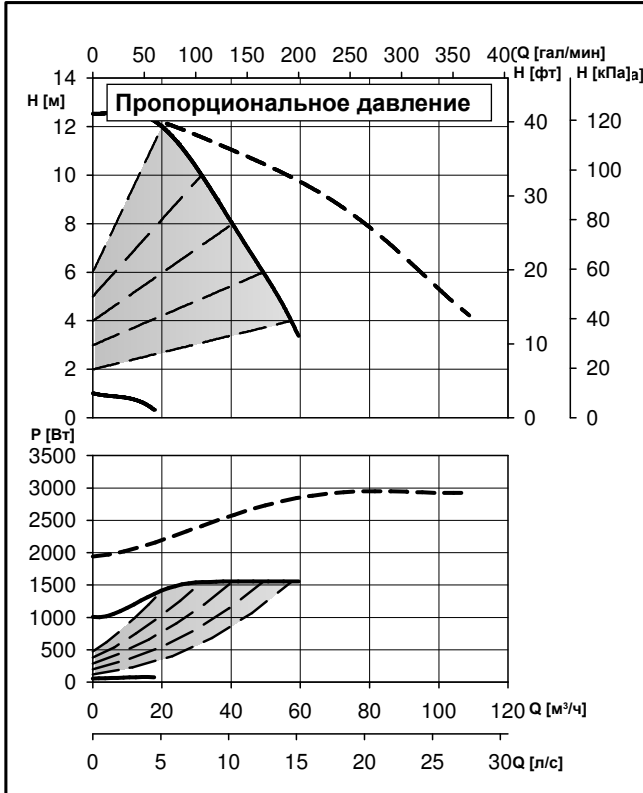


A0005_A_DD

есосirc XL-XLplus D65-120 F		Габаритные размеры (мм)										Вес нетто 43,4 (кг) — Вес брутто 53,9 (кг)									
L	G	B1	B2	B3	B4	B5	C1	C2	C3	C4	C5	A1	A2	A3	A4	A5	D1	D2	D3	D4	D5
340	DN 65	381	297	84	147	60	202	268	148	470	93	240	120	55	155	130	185	65	130/145	4 x 14/19	118

En-Rev_A

ecocirc XL-XLplus D80-120 F

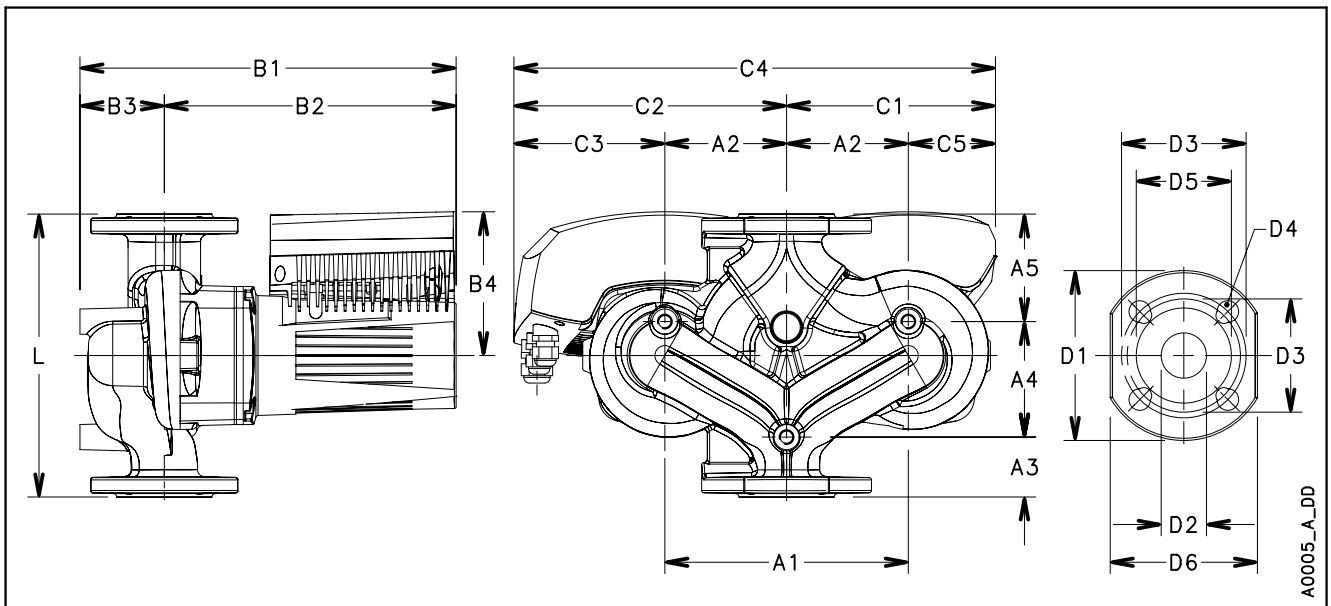


D80-120F_B_CH

Эти показатели действительны для жидкостей плотностью $\rho = 1,0 \text{ кг/дм}^3$ с кинематической вязкостью $\nu = 1 \text{ мм}^2/\text{с}$.

ecocirc XL-XLplus D80-120 F		Технические характеристики насоса	
Номинальное напряжение	1 x 230 V \pm 10%	IP защита	44
Частота	50/60 Гц	Класс изоляции	155 (F)
Потреб. мощн. [Вт] (мин/макс)	55 / 1560	Макс. рабочее давление	0,6 МПа (6 bar) or 1,0 МПа (10 bar)
Потребляемый ток [А] (мин/макс)	0,4 / 6,6	Температура жидкости	-10°C (14°F) to +110 °C (230°F)
EEI \leq	0,23	Уровень звукового давления	\leq 55 dB(A)

En-Rev_B



A0005_A_DD

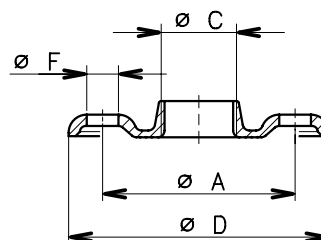
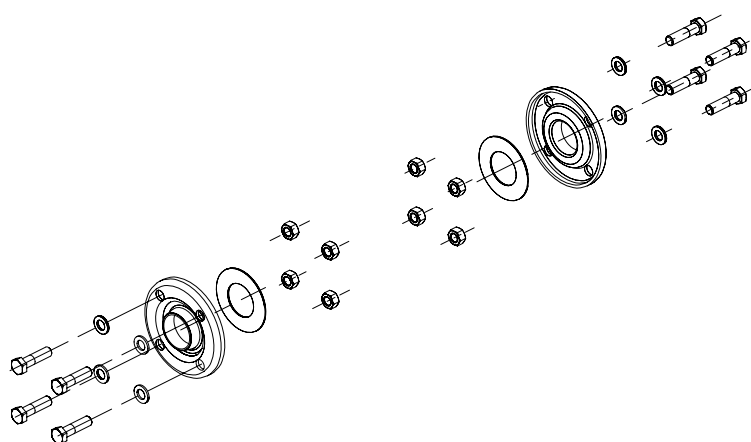
ecocirc XL-XLplus D80-120 F			Габаритные размеры (мм)										Вес нетто 51,3 (кг) - Вес брутто 61,8 (кг)									
PN	L	G	B1	B2	B3	B4	B5	C1	C2	C3	C4	C5	A1	A2	A3	A4	A5	D1	D2	D3	D4	D5
6	360	DN 80	396	306	90	147	60	213	268	148	481	93	240	120	70	145	145	200	80	150	4 x 19	132
10	360	DN 80	396	306	90	147	60	213	268	148	481	93	240	120	70	145	145	200	80	160	8 x 19	132

En-Rev_B



ПРИНАДЛЕЖНОСТИ

ecocirc XL-XLplus КОМПЛЕКТ ОТВЕТНЫХ ФЛАНЦЕВ С ВНУТРЕННЕЙ РЕЗЬБОЙ EN 1092-1



Комплект состоит из 2-х фланцев с крепежем и уплотнениями:

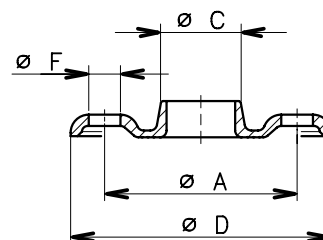
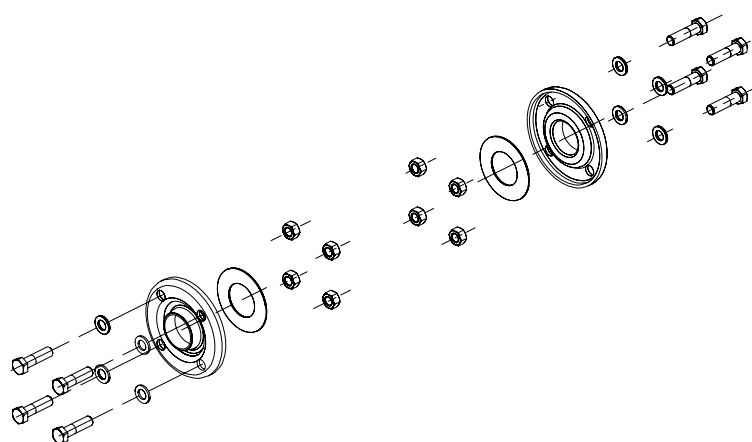
- резьбовые оцинкованные,
- резьбовые нержавеющая сталь AISI 316.

C05928A_A_SC

АРТИКУЛЬНЫЙ НОМЕР	ОПИСАНИЕ	DN	PN (бар)	$\varnothing C$	$\varnothing A$ (мм)	$\varnothing D$ (мм)	$\varnothing F$ (мм)	N°
109395700	Rp 1" 1/4 PN6 оцинкованные	32	6	Rp 1 1/4	90	120	14	4
109395701	Rp 1" 1/4 PN6 нерж. сталь AISI 316							
109395710	Rp 1" 1/2 PN6 оцинкованные	40	6	Rp 1 1/2	100	130	14	4
109395711	Rp 1" 1/2 PN6 нерж. сталь AISI 316							
109395720	Rp 2" PN6 оцинкованные	50	6	Rp 2	110	140	14	4
109395721	Rp 2" PN6 нерж. сталь AISI 316							
109395730	Rp 2" 1/2 PN6 оцинкованные	65	6	Rp 2 1/2	130	160	14	4
109395731	Rp 2" 1/2 PN6 нерж. сталь AISI 316							
109395740	Rp 3" PN6 оцинкованные	80	6	Rp 3	150	190	18	4
109395741	Rp 3" PN6 нерж. сталь AISI 316							
109395750	Rp 4" PN6 оцинкованные	100	6	Rp 4	170	210	18	4
109395751	Rp 4" PN6 нерж. сталь AISI 316							
109390631	Rp 1" 1/4 PN10 оцинкованные	32	10	Rp 1 1/4	100	140	18	4
109390633	Rp 1" 1/4 PN10 нерж. сталь AISI 316							
109398020	Rp 1" 1/2 PN10 оцинкованные	40	10	Rp 1 1/2	110	150	18	4
109398022	Rp 1" 1/2 PN10 нерж. сталь AISI 316							
109398030	Rp 2" PN10 оцинкованные	50	10	Rp 2	125	165	18	4
109398032	Rp 2" PN10 нерж. сталь AISI 316							
109392710	Rp 2" 1/2 PN10 оцинкованные	65	10	Rp 2 1/2	145	185	18	4
109392750	Rp 2" 1/2 PN10 нерж. сталь AISI 316							
109392720	Rp 3" PN10 оцинкованные	80	10	Rp 3	160	200	18	8
109392760	Rp 3" PN10 нерж. сталь AISI 316							
109392730	Rp 4" PN10 оцинкованные	100	10	Rp 4	180	220	18	8
109392770	Rp 4" PN10 нерж. сталь AISI 316							

En -Rev_A

есосіrc XL-XLplus КОМПЛЕКТ ОТВЕТНЫХ ФЛАНЦЕВ ПОД СВАРКУ EN 1092-1



Комплект состоит из 2-х фланцев с крепежем и уплотнениями:
 - приварные, углеродистая сталь,
 - приварные, нержавеющая сталь AISI 316.

C05928B_A_SC

Артикульный номер	Описание	DN	PN (bar)	Ø C (мм)	Ø A (мм)	Ø D (мм)	Ø F (мм)	N°
109395772	DN32 PN6 углеродистая сталь	32	6	43	90	120	14	4
109395775	DN32 PN6 нерж. сталь AISI 316							
109395782	DN40 PN6 углеродистая сталь	40	6	48	100	130	14	4
109395785	DN40 PN6 нерж. сталь AISI 316							
109395792	DN50 PN6 углеродистая сталь	50	6	60	110	140	14	4
109395795	DN50 PN6 нерж. сталь AISI 316							
109395802	DN65 PN6 углеродистая сталь	65	6	76	130	160	14	4
109395805	DN65 PN6 нерж. сталь AISI 316							
109395812	DN80 PN6 углеродистая сталь	80	6	89	150	190	18	4
109395815	DN80 PN6 нерж. сталь AISI 316							
109395822	DN100 PN6 углеродистая сталь	100	6	108	170	210	18	4
109395825	DN100 PN6 нерж. сталь AISI 316							
109395832	DN32 PN10 углеродистая сталь	32	6	43	100	140	18	4
109395835	DN32 PN10 нерж. сталь AISI 316							
109390662	DN40 PN10 углеродистая сталь	40	6	48	110	150	18	4
109390665	DN40 PN10 нерж. сталь AISI 316							
109390692	DN50 PN10 углеродистая сталь	50	6	60	125	165	18	4
109390695	DN50 PN10 нерж. сталь AISI 316							
109390732	DN65 PN10 углеродистая сталь	65	6	76	145	185	18	4
109392880	DN65 PN10 нерж. сталь AISI 316							
109390762	DN80 PN10 углеродистая сталь	80	6	89	160	200	18	8
109392890	DN80 PN10 нерж. сталь AISI 316							
109390772	DN100 PN10 углеродистая сталь	100	6	108	180	220	18	8
109392900	DN100 PN10 нерж. сталь AISI 316							

En-Rev_B

ecocirc XL-XLplus СОЕДИНЕНИЕ С НАКИДНЫМИ ГАЙКАМИ

МОДЕЛЬ	АРТИКУЛЬНЫЙ НОМЕР	МАТЕРИАЛ	G	Rp
	105890200	Оцинкованная сталь	1" 1/2	1"
	105890220	Оцинкованная сталь	2"	1" 1/4
	105890201	Бронза	1" 1/2	1"
	105890221	Бронза	2"	1" 1/4
	Набор состоит из 2-х накидных гаек с уплотнениями.			

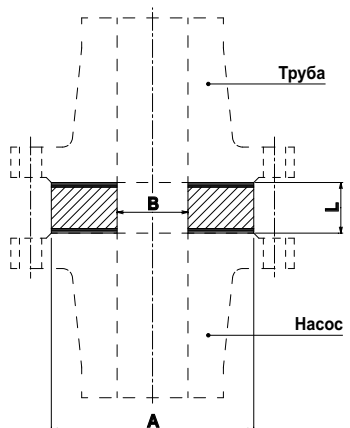
En-Rev_A

ЗАГЛУШКИ

МОДЕЛЬ	АРТИКУЛЬНЫЙ НОМЕР	ТИП НАСОСА
	109395550	D 40-80 F / D 40-100 F
	109395560	D 32-120 F / D 40-120 F / D 50-80 F / D 65-80 F
	109395570	D 50-120 F / D 65-120 F / D 80-120 F
	Набор состоит из одной заглушки, уплотнительного кольца и крепежа.	

En-Rev_A

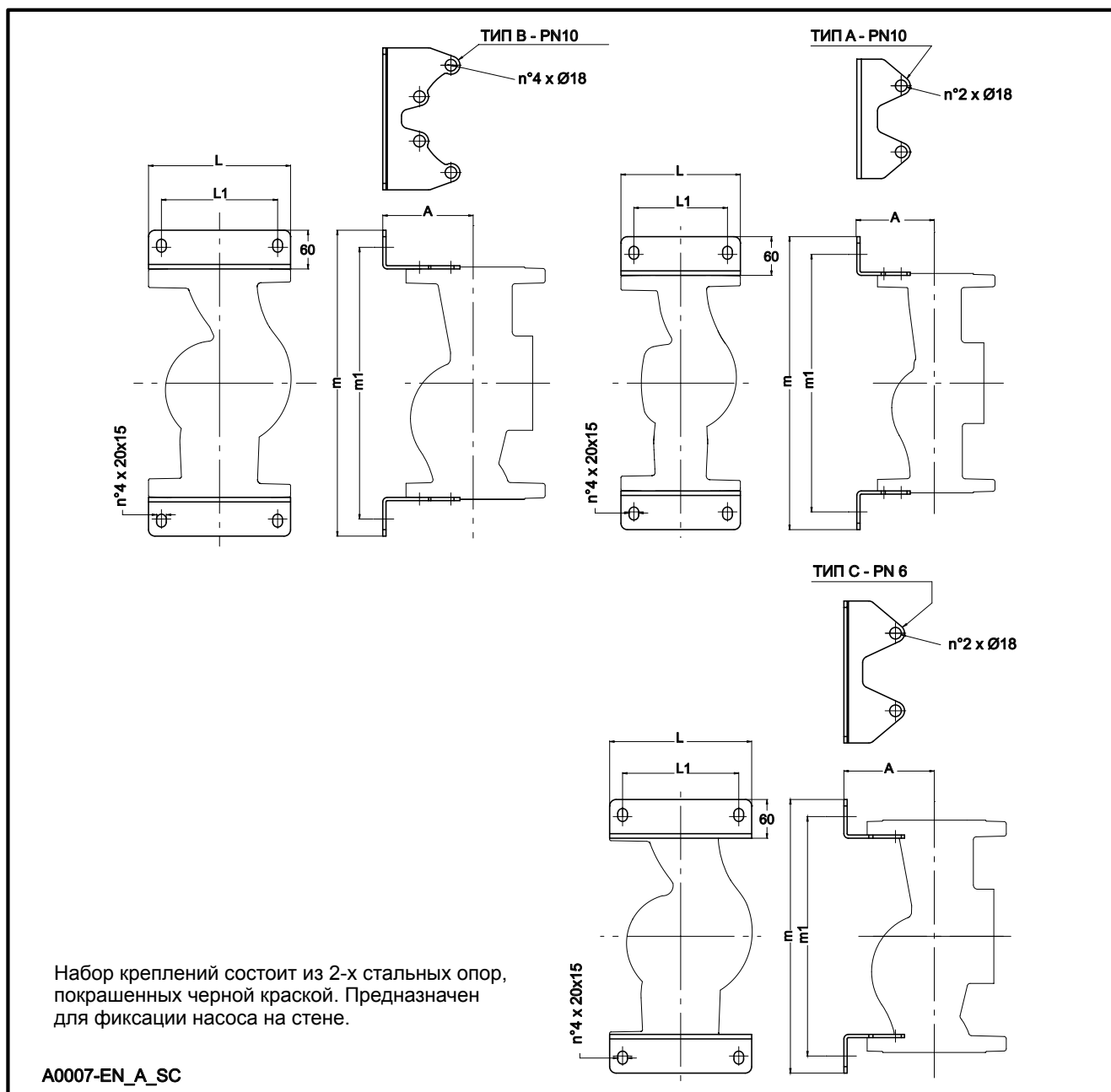
ПЕРЕХОДНИКИ *

МОДЕЛЬ	АРТИКУЛЬНЫЙ НОМЕР	DN	PN (бар)	A (мм)	B (мм)	L** (мм)
	109395850	40	10	88	45	30
	109395860	50	10	102	55	40
	109395870	65	10	122	70	60
	Набор состоит из 1 стального переходника, 2-х уплотнений и крепежа (с болтами, гайками и шайбами).					
** Размер L включает в себя толщину 2-х уплотнений.						

* Предназначен только для насоса с чугунным корпусом.

En-Rev_A

есосіrc XL-XLplus НАБОР КРЕПЛЕНИЙ



АРТИКУЛЬНЫЙ НОМЕР	ТИП НАСОСА	PN (бар)	ТИП	РАЗМЕРЫ (мм)				
				A	m	m1	L	L1
109395590	32-100 F (B) / 32-120 F (B) / D 32-120 F	6/10	A	100	334	284	150	110
109395600	40-100 F (B) / D 40-100 F	6/10	A	100	334	284	150	110
	40-120 F (B) / D 40-120 F	6/10	A	100	364	314	150	110
109395610	50-100 F / 50-80 F (B) / D 50-80 F	6/10	A	110	354	304	165	125
	50-120 F (B) / D 50-120 F	6/10	A	110	394	344	165	125
109395620	65-80 F (B) / D 65-80 F / 65-120 F (B) / D 65-120 F	6/10	A	120	454	404	185	145
109395630	80-120 F / D 80-120 F	10	B	130	474	426	200	160
109395640	80-120 F / D 80-120 F	6	C	130	424	376	200	160
109395650	100-120 F	10	B	140	474	426	220	180
109395660	100-120 F	6	C	140	424	376	220	180

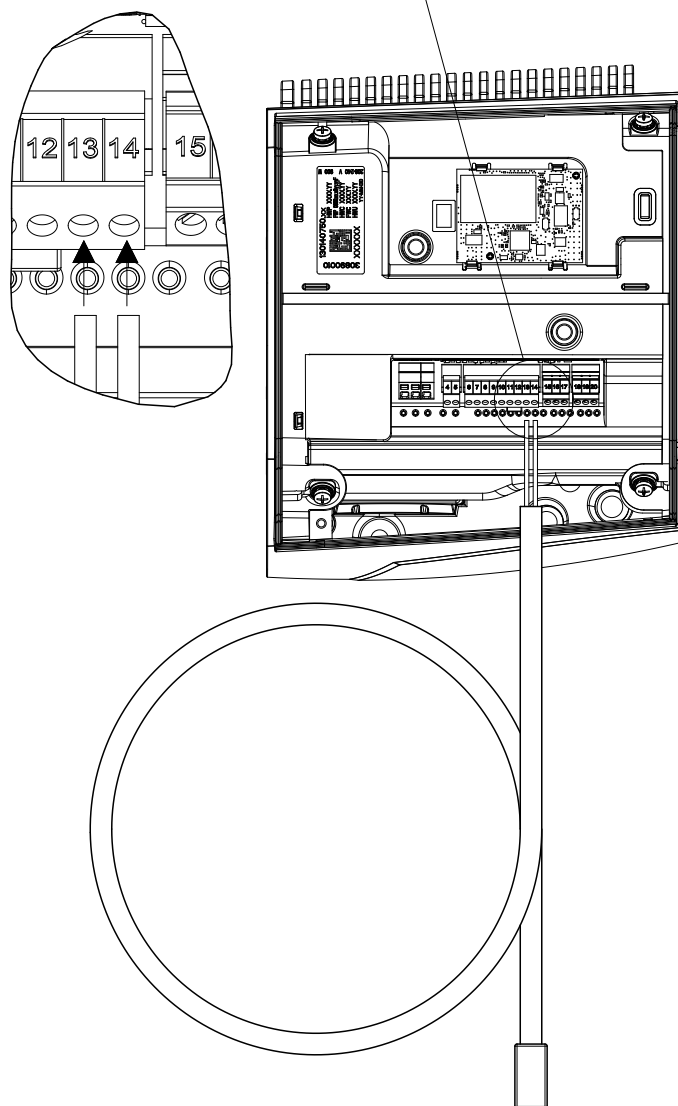
En-Rev_A

ecocirc XLplus ДАТЧИК ПЕРЕПАДА ТЕМПЕРАТУР

АРТИКУЛЬНЫЙ НОМЕР	ОПИСАНИЕ
002168551	Датчик температуры КТУ 83/122

En-Rev_A

Электрическое подключение 13(T+)/14(T-)



Режим работы датчика перепада температур меняет скорость насоса для поддержания постоянного перепада температур перекачиваемой жидкости.

Дополнительный внешний датчик температуры (тип КТУ83), совместно со встроенным датчиком температуры, поддерживают заданный перепад в системе.

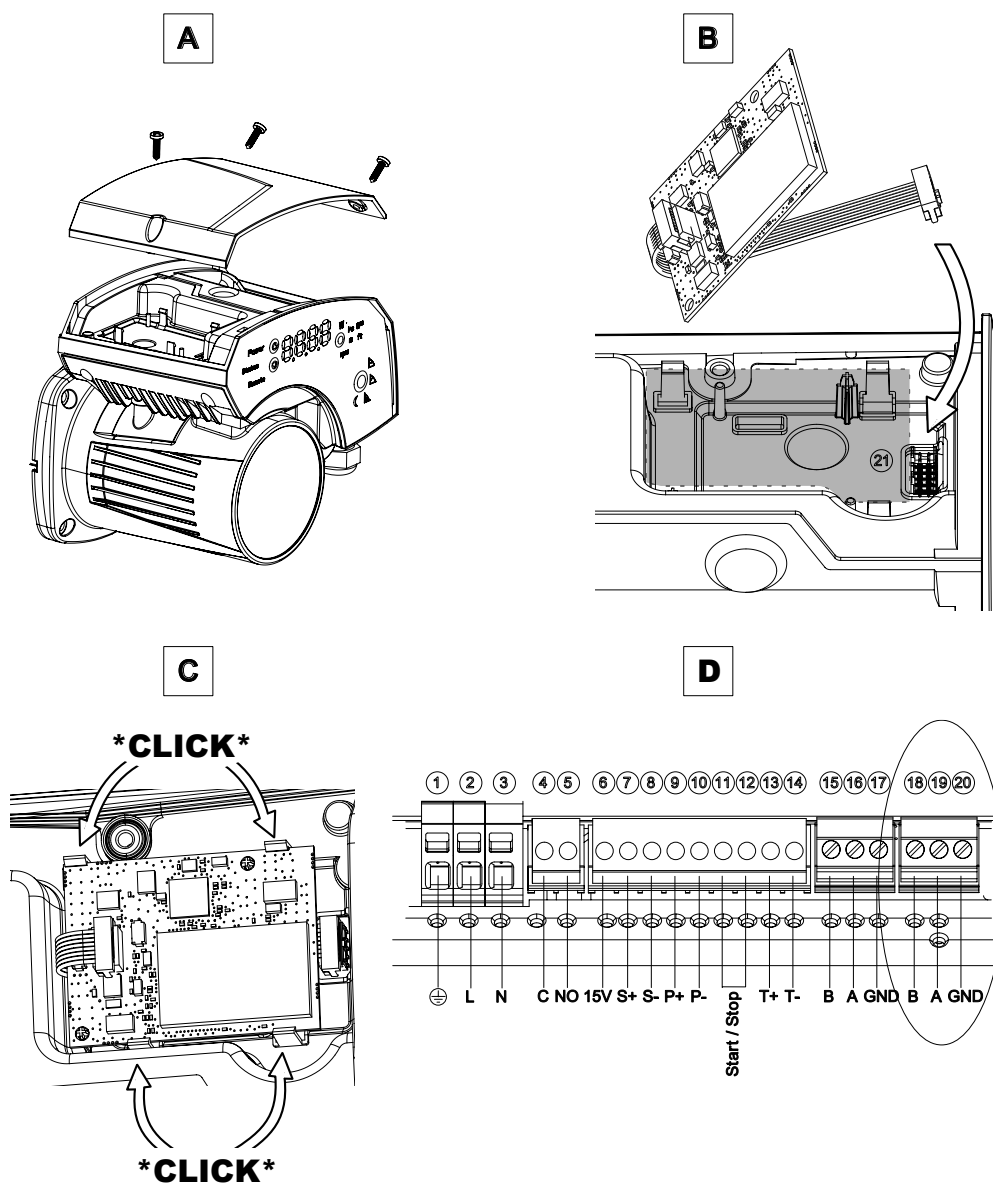
Внешний датчик температуры КТУ83 (1 кОм при 25 °С), подключенный к клеммам 13 и 14, способен измерять абсолютную температуру или перепад в зависимости от потребности данного рабочего режима..

есосіrc XLplus

ЭЛЕКТРИЧЕСКОЕ ПОДКЛЮЧЕНИЕ И ДОПОЛНИТЕЛЬНЫЙ МОДУЛЬ RS-485

АРТИКУЛЬНЫЙ НОМЕР	ОПИСАНИЕ
109395500	Беспроводной модуль
109395510	Модуль RS-485

En-Rev_A



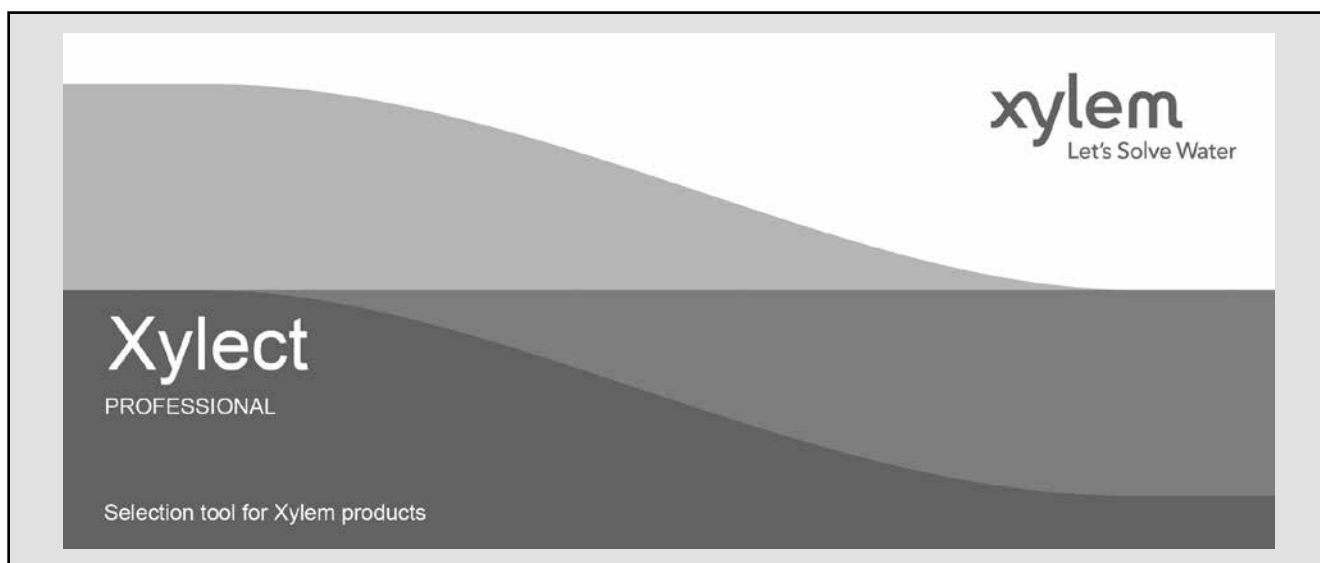
Привод может быть укомплектован:

- дополнительным беспроводным модулем
- дополнительным модулем RS-485

Оба модуля могут быть установлены внутри корпуса устройства, зафиксированы при помощи зажимов и подключены кабелем к разъему 21.

ПРОГРАММА ПОДБОРА ОБОРУДОВАНИЯ

Xylect™



Xylect™ — это программное обеспечение по подбору насосного оборудования, включающее в себя обширную онлайн-базу данных. Программа содержит информацию о всем ассортименте насосов Lowara, Vogel и о комплектующих изделиях, позволяет осуществлять многоаспектный поиск и предлагает ряд удобных функций по управлению проектами. Собранные в системе данные регулярно обновляются.

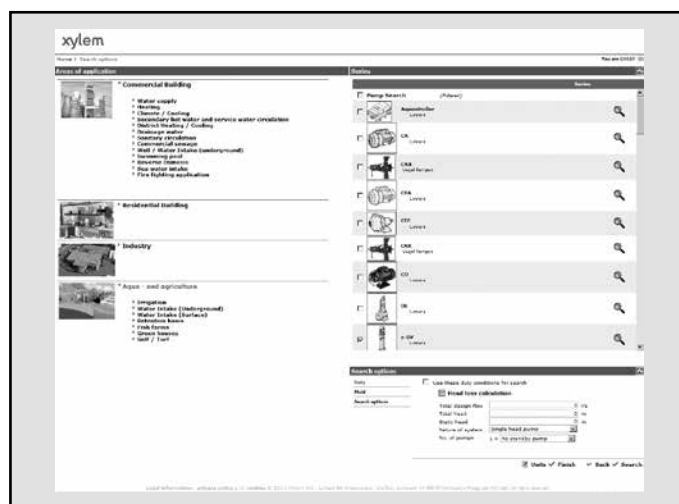
Благодаря возможности поиска по области применения и детальности выводимой на экран информации даже те, кто незнаком с оборудованием Lowara и (или) Vogel, смогут подобрать наиболее подходящий для конкретной ситуации насос.

В программе возможен поиск:

- по области применения;
- по типу изделия;
- по рабочей точке.

Xylect™ после обработки данных в состоянии вывести на экран такие сведения:

- перечень всех результатов поиска;
- диаграммы рабочих характеристик (подача, напор, мощность, КПД, NPSH);
- данные электродвигателя;
- габаритные чертежи;
- опции;
- перечень технических характеристик;
- документы и файлы в формате .dxf для скачивания.



Функция поиска по области применения помогает пользователям, не знакомым с продукцией Lowara, подобрать наиболее подходящий для конкретной ситуации насос.

ПРОГРАММА ПОДБОРА ОБОРУДОВАНИЯ

Xylect™

The screenshot displays the Xylect software interface. At the top, there is a navigation bar with 'Home > Search options > Product configuration' and a user status 'You are GUEST'. Below this is a table of search results for 'Commercial Building'.

Product	Item no.	Stages	Discharge size	Number of DQ/Q [%]	DH/H [%]	Suction size	Relative fr.	n [1/min]	Rated power [kW]
Lowara 33SV8/2AG185T	10157021	8	DN 65	2	-2.7 -5.4	DN 65	97	2950	18.5
Lowara 33SV8G220T	10157023	8	DN 65	2	0.2 0.4	DN 65	98	2955	22.0
Lowara 33SV9/1AG220T	10157025	9	DN 65	2	3.0 6.2	DN 65	102	2955	22.0
Lowara 33SV9/2AG220T	10157024	9	DN 65	2	1.2 2.5	DN 65	102	2955	22.0
Lowara 33SV9G0304T	10157076	9	DN 65	4	-48.7 -73.7	DN 65	102	1460	3.0

Below the table, the selected configuration '33SV8G220T' is shown with a 'Performance curve 50Hz' and a 'Show duty chart' button. The performance curves include Head (m), Efficiency (%), NPSH-values (m), and Shaft power P2 (kW) plotted against flow rate (m³/h). Key values are highlighted: 155.7 m head, 75.2% efficiency, 3.16 m NPSH, and 18.1 kW shaft power at 32.1 m³/h flow rate.

The 'Current configuration' panel on the right shows settings for Stages (8), Reference speed (2900 rpm), Performance curve (33SV8), Installation type (Rigid coupling), Motor manufacturer (Lowara), Motor design (IE2 Three phase surface motor), Motor (22 kW PLM180RB5/3220), Rated power P2 (22 kW), Rated voltage (400 V), Rated current (38.6 A), Degree of protection (IP 55), and Materials (Stainless steel AISI 304).

At the bottom, there are buttons for 'Units', 'Print', 'Home', 'Accessories', 'Back', and 'Finish'.

Подробные результаты поиска дают возможность выбрать лучший из предлагаемых вариантов.

Лучший способ работать с Xylect™ — создать личный кабинет. Это дает возможность:

- выбрать желаемую единицу измерения;
- создавать и сохранять проекты;
- отправлять проекты другим пользователям Xylect™.

Каждый пользователь располагает собственной страницей My Xylect, где хранятся все его проекты.

Дополнительную информацию о Xylect™ можно получить у дилеров или на сайте www.xylect.com

This screenshot shows the detailed technical drawings and dimensions of the selected pump configuration. The interface includes a 'Dimensions [mm] (HMa)' table with the following values:

Dimension	Value [mm]
G1	313
G2	306
L1	1065
L2	494
H	240

The drawings include a side view of the pump assembly, a top view, and a front view. The pump height is noted as 210 kg. The interface also shows the 'Current configuration' panel on the right, which is partially visible from the previous screenshot.

Отображаемые на экране габаритные чертежи можно скачивать в формате .dxf

Xylem |'zīləm|

- 1) ксилема, ткань наземных растений, служащая для проведения воды от корней вверх по растению к листьям и другим органам;
- 2) международная компания, лидер в области водных технологий.

Мы – международная команда, объединенная одной целью – разрабатывать инновационные решения по доставке воды в любые уголки земного шара. Суть нашей работы заключается в создании новых технологий, оптимизирующих использование водных ресурсов и помогающих беречь и повторно использовать воду. Мы анализируем, обрабатываем, подаём воду в жилые дома, офисы, на промышленные и сельскохозяйственные предприятия, помогая людям рационально использовать этот ценный природный ресурс. Между нами и нашими клиентами в более чем 150 странах мира установились тесные партнёрские отношения, нас ценят за способность предлагать высококачественную продукцию ведущих брендов, за эффективный сервис, за крепкие традиции новаторства.

Более подробная информация о Xylem представлена на сайте lowara.ru



ООО «КСИЛЕМ РУС»
115280, г. Москва,
ул. Ленинская Слобода, д. 19, 5 этаж, офис 21 Б1
Тел. (+7) 495 223 08 52
Факс (+7) 495 223 08 51
info.lowara.ru@xyleminc.com – www.lowara.ru