

50 Гц



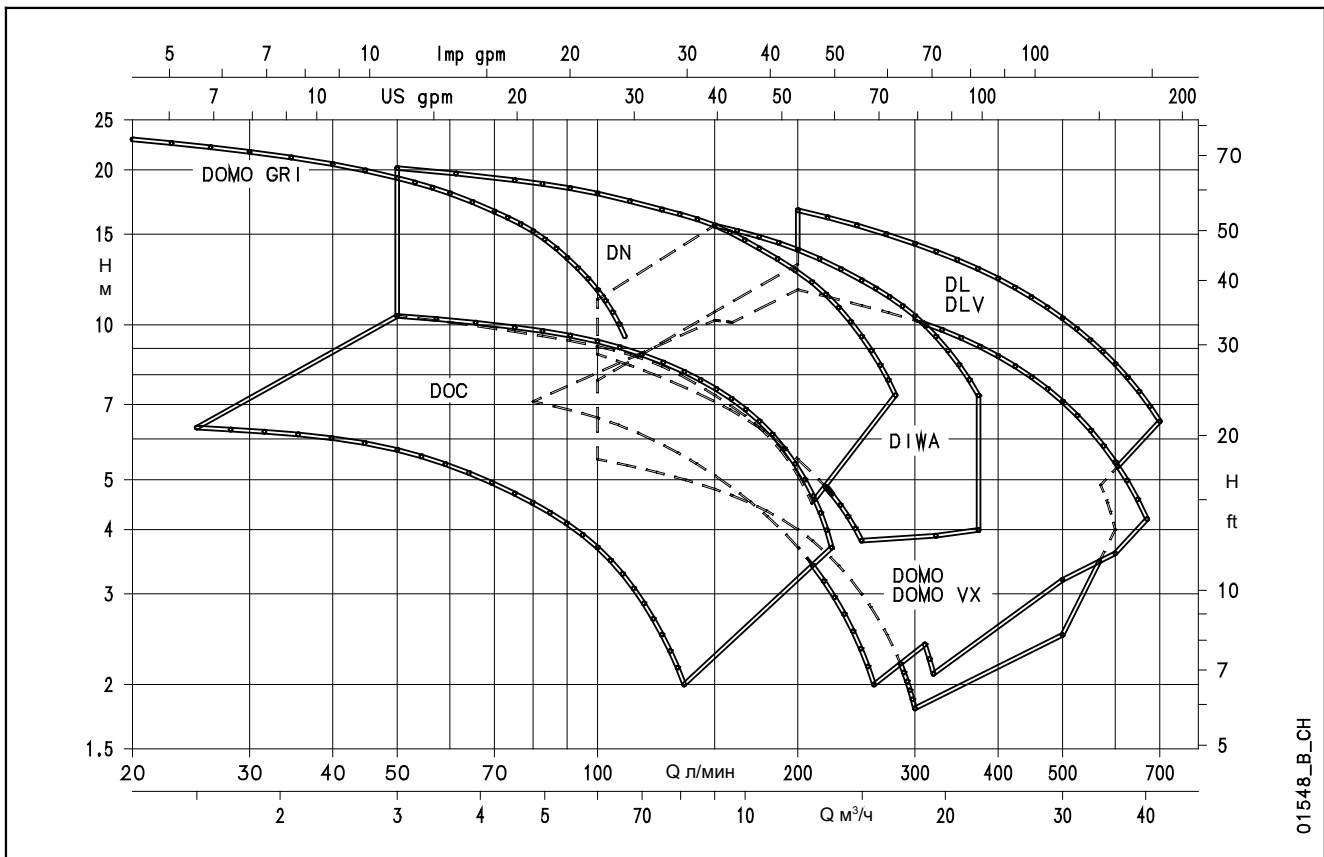
Серии
DOC - DIWA - DOMO
DOMO GRI - DN - DL

ПОГРУЖНЫЕ НАСОСЫ ДЛЯ ДРЕНАЖНЫХ И СТОЧНЫХ ВОД

Код 19100444С Ред.В Изд.12/2012

 **LOWARA**
a xylem brand

СЕРИИ DOC - DIWA - DOMO - DOMO GRI - DN - DL
ДИАПАЗОН ГИДРАВЛИЧЕСКИХ ХАРАКТЕРИСТИК ПРИ 50 Гц



01548_B_CH

СОДЕРЖАНИЕ

Серия DOC. Технические характеристики	5
Серия DOC. Перечень моделей и таблица материалов	7
Серия DOC. Рабочие характеристики	8
Серия DOC. Размеры и вес	9
Серия DIWA. Технические характеристики	11
Серия DIWA. Перечень моделей и таблица материалов	13
Серия DIWA. Торцевое уплотнение	14
Серия DIWA. Рабочие характеристики	15
Серия DIWA. Размеры и вес	16
Серия DOMO. Технические характеристики	19
Серия DOMO GRI. Технические характеристики	20
Серия DOMO. Перечень моделей и таблица материалов	22
Серия DOMO GRI. Перечень моделей и таблица материалов	23
Серии DOMO - DOMO GRI. Торцевое уплотнение	24
Серия DOMO. Рабочие характеристики	25
Серия DOMO GRI. Рабочие характеристики	27

СОДЕРЖАНИЕ

Серия DOMO. Размеры и вес	28
Серия DOMO GRI. Размеры и вес	31
Серия DN. Технические характеристики	33
Серия DN. Перечень моделей и таблица материалов	35
Серия DN. Торцевое уплотнение	36
Серия DN. Рабочие характеристики	37
Серия DN. Размеры и вес	38
Серия DL. Технические характеристики	39
Серия DL. Перечень моделей и таблица материалов	41
Серия DL. Торцевое уплотнение	43
Серия DL. Рабочие характеристики	45
Серия DL. Размеры и вес	47
Техническое приложение	49

Погружные насосы для перекачки чистой и загрязненной воды

Серия DOC



Насосы серии DOC – это надежные, коррозионностойкие и компактные изделия. Имеются три основные модели мощностью от 0,25 до 0,55 кВт. Возможна также версия DOC 7VX с вихревым рабочим колесом.

ПРИМЕНЕНИЕ

- Откачивание жидкости из резервуаров, баков для сбора дождевой воды или дренаж прачечных.
- Ирригация садов, огородов, газонов с забором воды из баков для сбора дождевой воды.
- Осушение затопленных подвалов и гаражей.
- Перекачивание воды из баков, цистерн и бассейнов.

ТЕХНИЧЕСКИЕ ХАРАКТЕРИСТИКИ

- **Максимальная температура жидкости: 40°C.**
- **Сухой двигатель**, охлаждаемый перекачиваемой жидкостью.
- **Кабель питания:**
 - однофазная версия: с вилкой;
 - трехфазная версия: без вилки.
- **Класс изоляции: В (130°C).**
- **Степень защиты: IPX8.**
- **Максимальная глубина погружения: 5 м.**
- Насосы **DOC3** имеют подачу до **135 л/мин**, напор до **7 м** и могут **пропускать частицы диаметром до 10 мм**. Выпускаются только в однофазной версии.
- Насосы **DOC7** имеют подачу до **225 л/мин**, напор до **11 м** и могут **пропускать частицы диаметром до 10 мм**.

- Насосы **DOC7VX** имеют подачу до **175 л/мин**, напор до **7 м** и могут **пропускать частицы диаметром до 20 мм**.

• Версии:

- Однофазная: 220-240 В, 50 Гц, 2 полюса.
- Трехфазная: 220-240 В, 50 Гц, 2 полюса. 380-415 В, 50 Гц, 2 полюса.

• Особенности однофазной версии:

- **установленный поплавковый выключатель** для автоматической работы насоса;
- **встроенный конденсатор**;
- **защита от тепловой перегрузки** для прекращения электропитания насоса в случае перегрева.

- **По запросу** доступны однофазные версии без поплавкового выключателя (SG) или с вертикальным выключателем уровня (GT), однофазные и трехфазные версии с частотой питания 60 Гц, кабелем питания различной длины и разными типами разъемов.

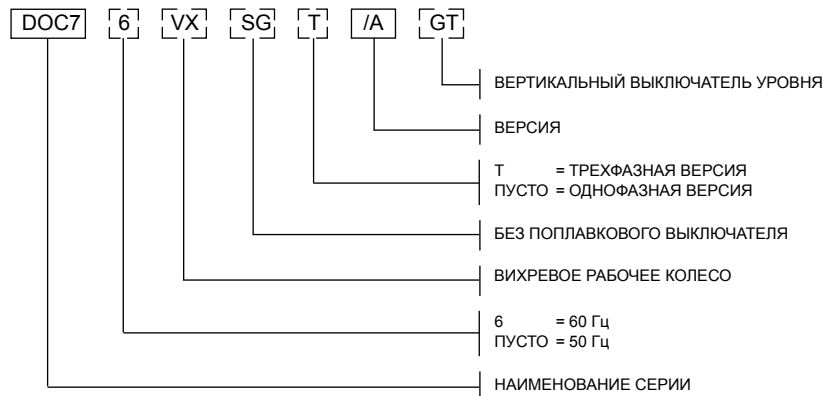
- **По запросу** доступно **устройство низкого всасывания**, которое может быть установлено на насосы DOC3 и DOC7. Устройство позволяет полностью осушить затопленные помещения (остаточный уровень воды – до 3 мм).

КОМПЛЕКТ АВАРИЙНОЙ ОТКАЧКИ

Доступен **комплект аварийной откачки воды** для быстрого осушения затопленных помещений. В комплект входят:

- один однофазный насос **DOC3**, оснащенный поплавковым выключателем, 10-метровым кабелем питания со штепсельной вилкой и адаптером для быстрого присоединения шланга;
- один **шланг** длиной 6 м, оснащенный адаптером для быстрого присоединения к насосу;
- **пластиковая упаковка** для хранения комплекта или для использования в качестве фильтра во время работы.

СЕРИЯ DOC РАШИФРОВКА ТИПОВОГО ОБОЗНАЧЕНИЯ



ПРИМЕР: DOC 7VX/A
 Погружной насос серии DOC 7, 50 Гц, вихревое рабочее колесо, версия однофазная, /A.

ПАСПОРТНАЯ ТАБЛИЧКА ОДНОФАЗНОЙ ВЕРСИИ

01451_D_SC

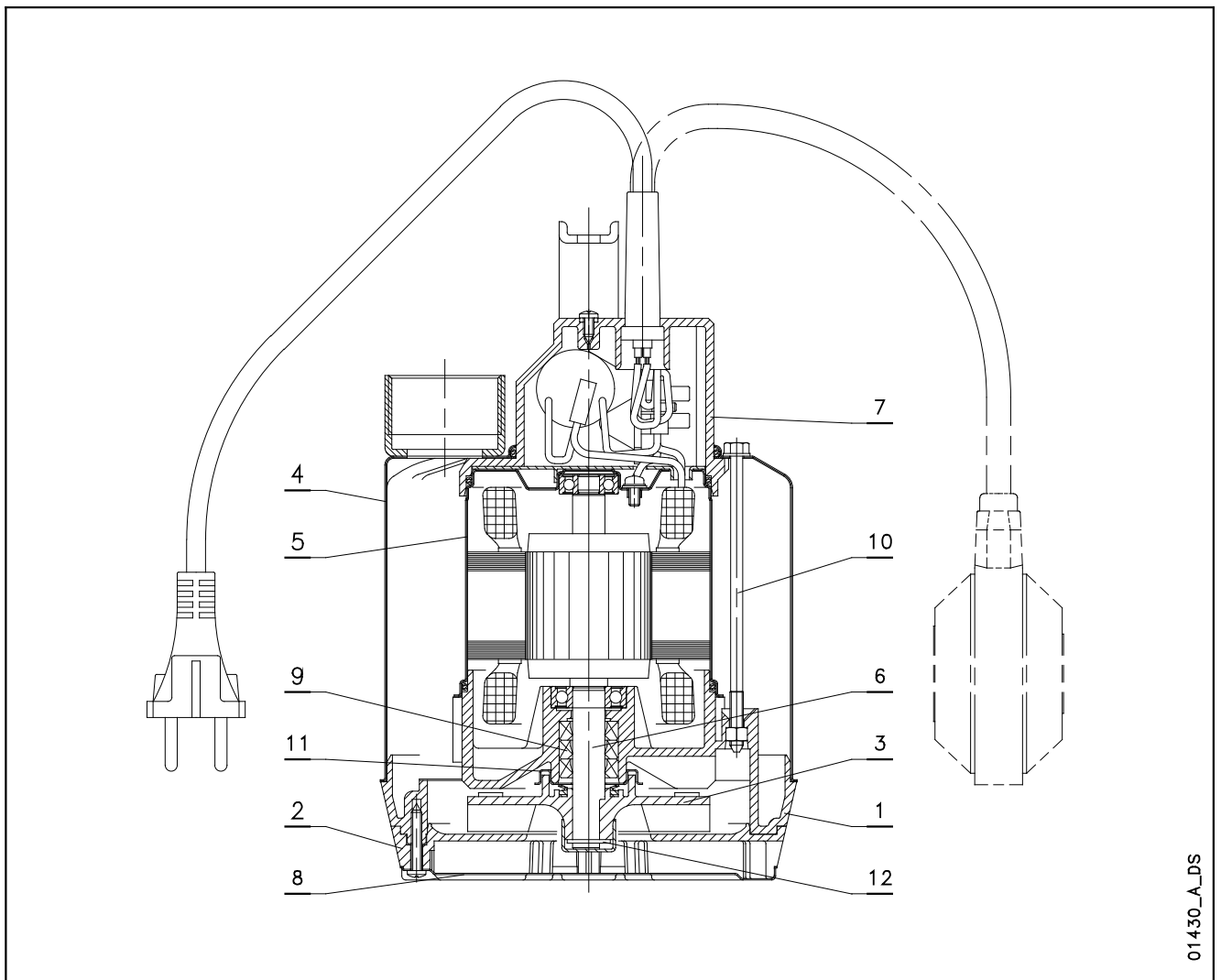
ОПИСАНИЕ

- 1 - Тип погружного насоса
- 2 - Код
- 3 - Диапазон подачи
- 4 - Диапазон напора
- 5 - Тип двигателя
- 6 - Дата производства и серийный номер
- 7 - Минимальный напор
- 8 - Максимальная глубина погружения
- 9 - Номинальная мощность
- 10 - Максимальная температура жидкости

ПАСПОРТНАЯ ТАБЛИЧКА ТРЕХФАЗНОЙ ВЕРСИИ

01452_D_SC

СЕРИЯ DOC ПЕРЕЧЕНЬ МОДЕЛЕЙ И ТАБЛИЦА МАТЕРИАЛОВ



01430_A_DS

№	ДЕТАЛЬ	МАТЕРИАЛ	ССЫЛКИ НА СТАНДАРТЫ	
			ЕВРОПА	США
1	Корпус насоса	Полифениленоксид (PPO) + 20% стекловолокно		
2	Всасывающий фильтр	Полифениленоксид (PPO) + 20% стекловолокно		
3	Рабочее колесо DOC3	Полифениленоксид (PPO) + 20% стекловолокно		
	Рабочее колесо DOC7 - DOC7VX	Полиамид PA66 + 30% стекловолокно		
4	Внешний корпус с муфтой	Нержавеющая сталь	EN 10088-1-X5CrNi18-10 (1.4301)	AISI 304
5	Внутренний корпус двигателя	Нержавеющая сталь	EN 10088-1-X5CrNi18-10 (1.4301)	AISI 304
6	Вал	Нержавеющая сталь	EN 10088-1-X12CrS13 (1.4005)	AISI 416
7	Верхняя часть корпуса насоса	Полифениленоксид (PPO) + 20% стекловолокно		
8	Нижняя крышка	Нержавеющая сталь	EN 10088-1-X5CrNi18-10 (1.4301)	AISI 304
9	Уплотнительные кольца	NBR		
10	Стяжка и крепеж	Нержавеющая сталь	EN 10088-1-X5CrNi18-10 (1.4301)	AISI 304
11	Двойное износное кольцо	Нержавеющая сталь	EN 10088-1-X5CrNi18-10 (1.4301)	AISI 304
12	Кольцо-фиксатор рабочего колеса	Нержавеющая сталь	EN 10088-1-X5CrNi18-10 (1.4301)	AISI 304

doc_b_fm

СЕРИЯ DOC РАБОЧИЕ ХАРАКТЕРИСТИКИ ПРИ 50 Гц

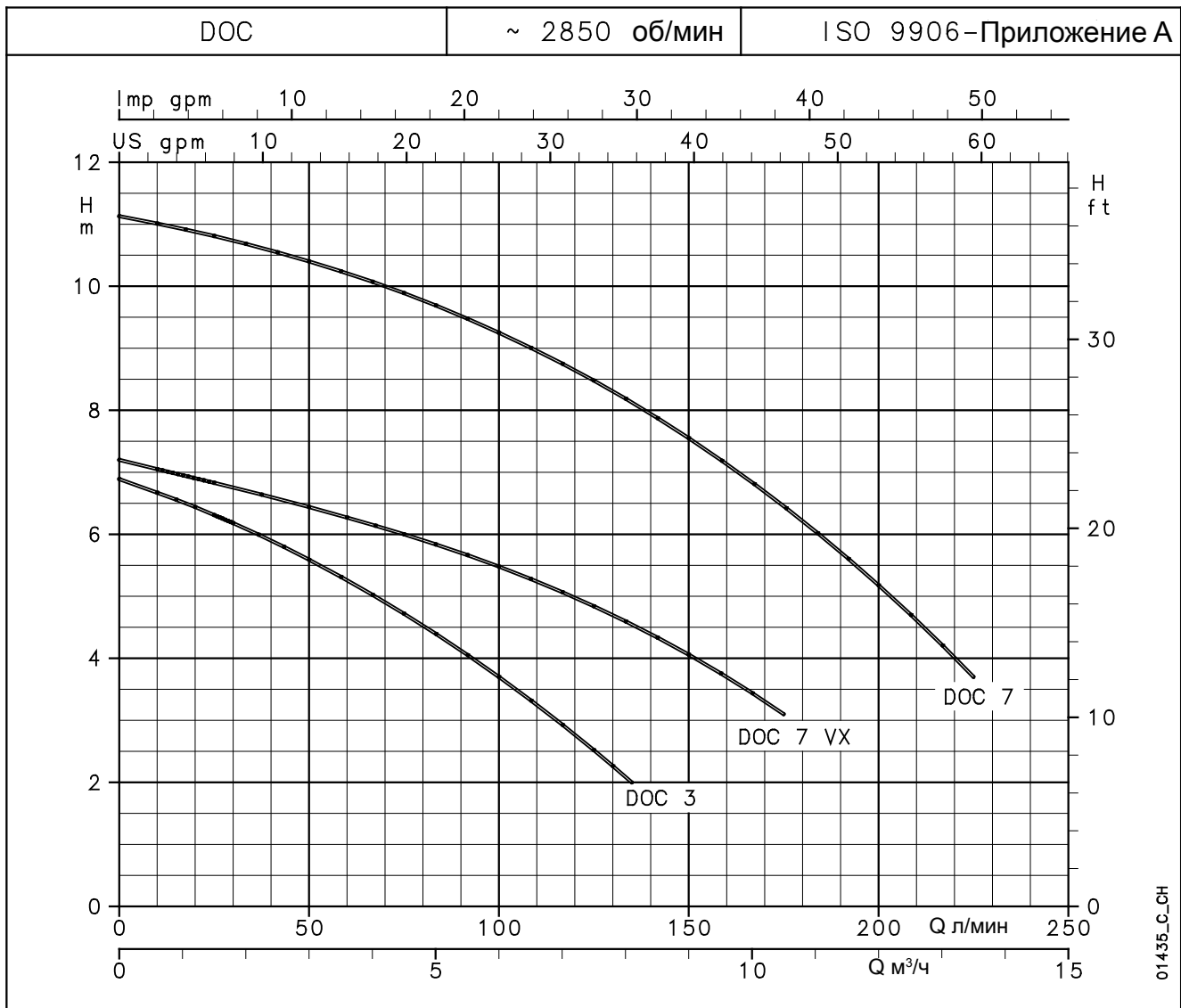


ТАБЛИЦА ГИДРАВЛИЧЕСКИХ ХАРАКТЕРИСТИК

ТИП НАСОСА	НОМИН. МОЩНОСТЬ		Q = ПОДАЧА									
			л/мин	0	25	50	75	100	125	135	175	225
			м³/ч	0	1,5	3	4,5	6	7,5	8,1	10,5	13,5
	кВт	л.с.	H = ОБЩИЙ НАПОР В МЕТРАХ ВОДЯНОГО СТОЛБА									
DOC3	0,25	0,33	6,9	6,3	5,6	4,7	3,7	2,5	2,0			
DOC7(T)	0,55	0,75	11,1	10,8	10,4	9,9	9,3	8,5	8,1	6,5	3,7	
DOC7VX(T)	0,55	0,75	7,2	6,8	6,4	6,0	5,5	4,8	4,5	3,1		

Характеристики приведены для жидкостей с плотностью $\rho = 1,0 \text{ кг/дм}^3$ и кинематической вязкостью $\nu = 1 \text{ мм}^2/\text{сек}$.

doc-2p50_b_th

ТАБЛИЦА ЭЛЕКТРИЧЕСКИХ ХАРАКТЕРИСТИК

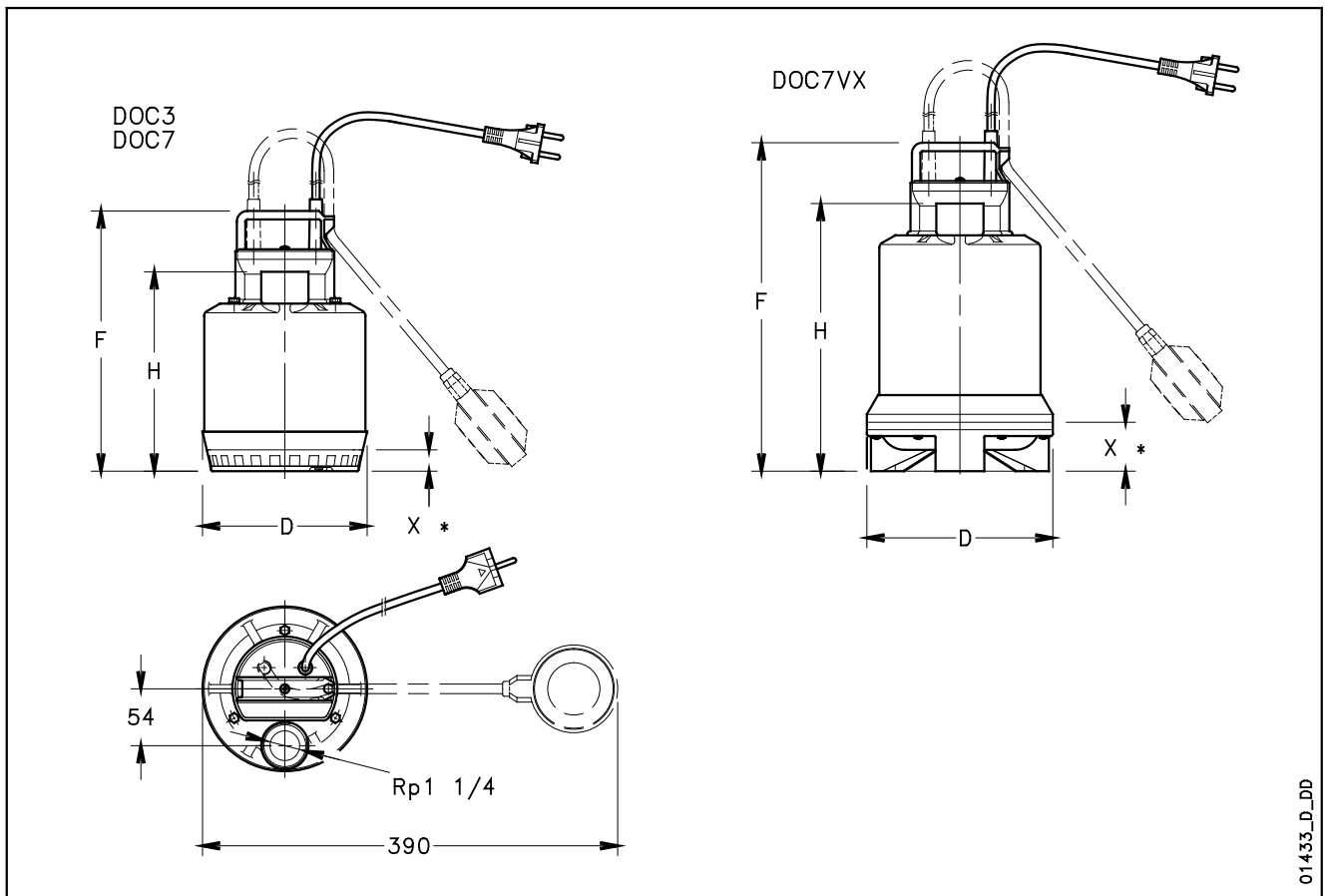
ТИП НАСОСА	ПОТРЕБЛЯЕМАЯ МОЩНОСТЬ*	ПОТРЕБЛЯЕМЫЙ ТОК*	КОНДЕНСАТОР
ОДНОФАЗНЫЙ	кВт	220-240 В А	μF / 450 В
DOC 3	0,31	1,43	6,3
DOC 7	0,78	3,47	16
DOC 7VX	0,66	2,96	16

ТИП НАСОСА	ПОТРЕБЛЯЕМАЯ МОЩНОСТЬ*	ПОТРЕБЛЯЕМЫЙ ТОК*	ПОТРЕБЛЯЕМЫЙ ТОК*
ТРЕХФАЗНЫЙ	кВт	220-240 В А	380-415 В А
-	-	-	-
DOC 7T	0,79	2,82	1,63
DOC 7VXT	0,66	2,68	1,55

* Максимальные значения в пределах рабочего диапазона.

doc-2p50_a_te

**СЕРИЯ DOC
РАЗМЕРЫ И ВЕС**

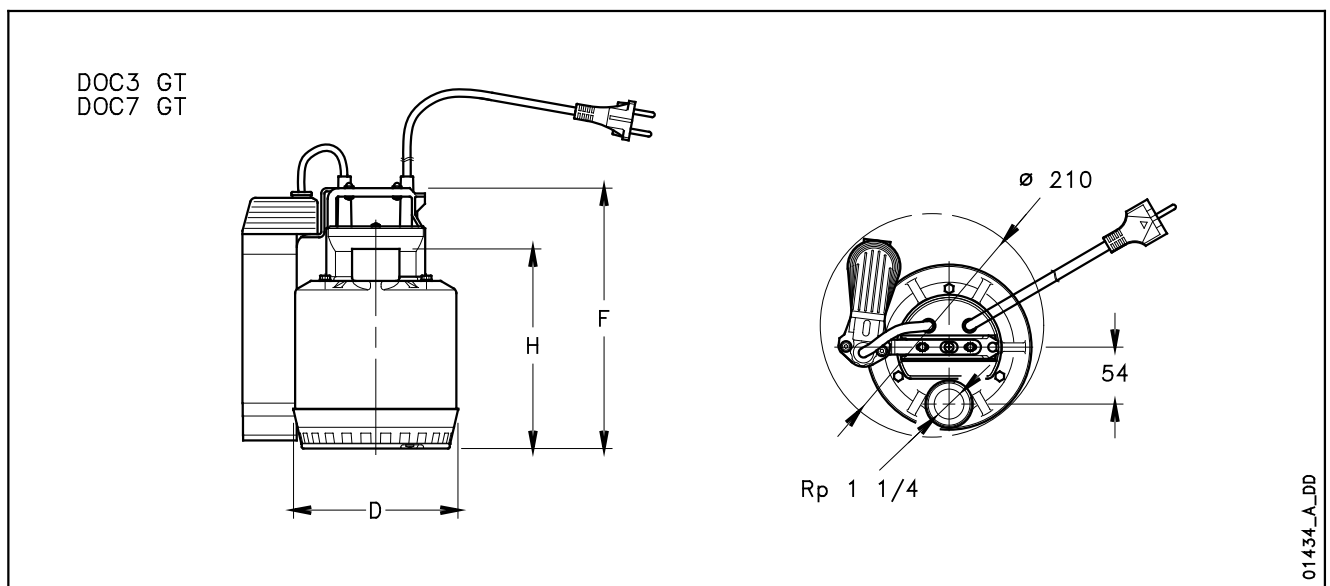


01433_D_DD

ТИП НАСОСА		РАЗМЕРЫ (мм)				ВЕС
		F	H	D	X*	кг
DOC3	DOC3 GT	245	188	155	20	4
DOC7(T)	DOC7(T) GT	285	228	155	20	6
DOC7VX(T)	-	310	252	175	45	6

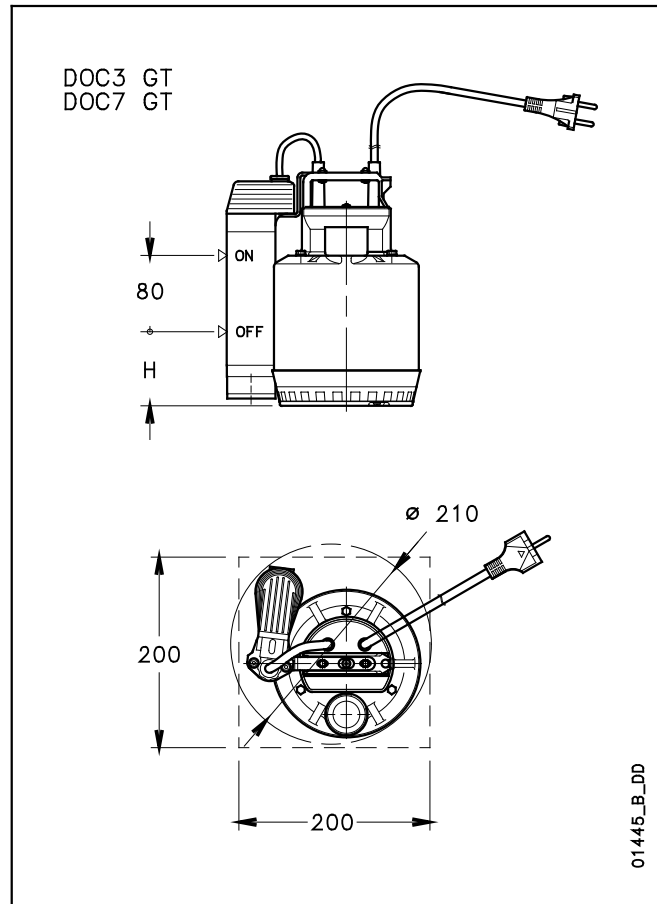
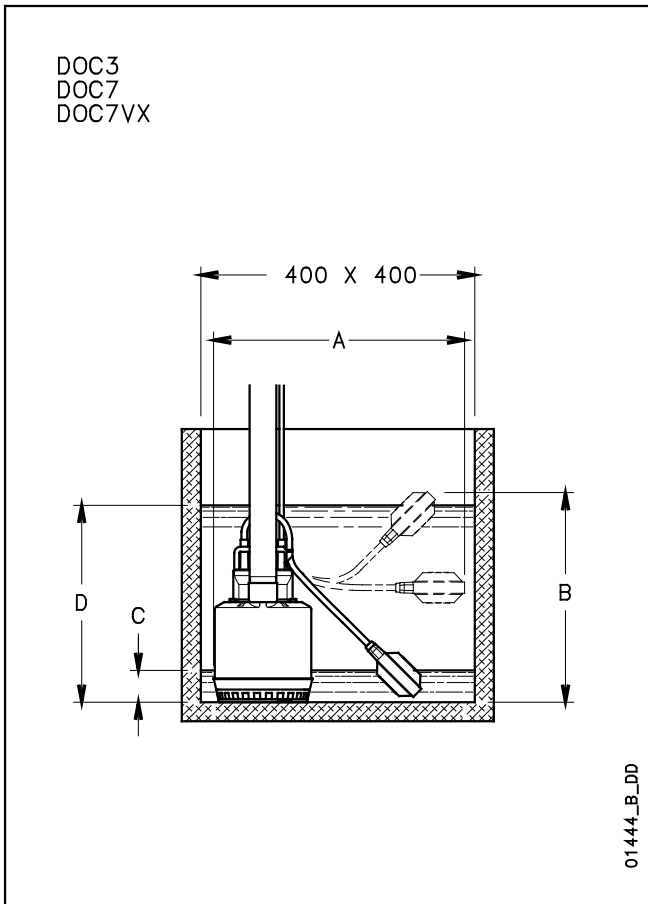
* Минимальный уровень жидкости.

doc-2p50_b_td



01434_A_DD

**СЕРИЯ DOC
ПРИМЕРЫ УСТАНОВКИ**



ТИП НАСОСА		РАЗМЕРЫ (мм)		МИН. УРОВЕНЬ ВОДЫ	МАКС. УРОВЕНЬ ВОДЫ	МИН. УРОВЕНЬ ВОДЫ
		A	B	C*	D*	H
DOC3	DOC3 GT	390	330	50	310	90
DOC7	DOC7 GT	390	370	90	350	90
DOC7VX	-	390	395	115	375	-

* Значения – ориентировочные и зависят от регулировки поплавкового выключателя.

docliv-2p50_d_td

ПРИНАДЛЕЖНОСТИ



Погружные насосы для чистой и слегка загрязненной воды

Погружные насосы для чистой и слегка загрязненной воды, изготовленные из нержавеющей стали AISI 304. Напор до 20 метров, подача до 420 л/мин (25,2 м³/ч). Четыре основные модели мощностью от 0,55 до 1,5 кВт. Система уплотнения **DRIVELUB SEAL SYSTEM**. Диск износа покрыт полиуретановым эластомером для максимальной абразивной стойкости.

Серия DIWA



ПРИМЕНЕНИЕ

- Осушение подвалов, гаражей, погребов.
- Откачивание воды из баков и резервуаров.
- Ирригация газонов и садов.
- Перекачивание бытовых стоков от стиральных машин, душей, умывальников.
- Откачивание воды из баков в промышленных и экологических применениях.

ТЕХНИЧЕСКИЕ ХАРАКТЕРИСТИКИ

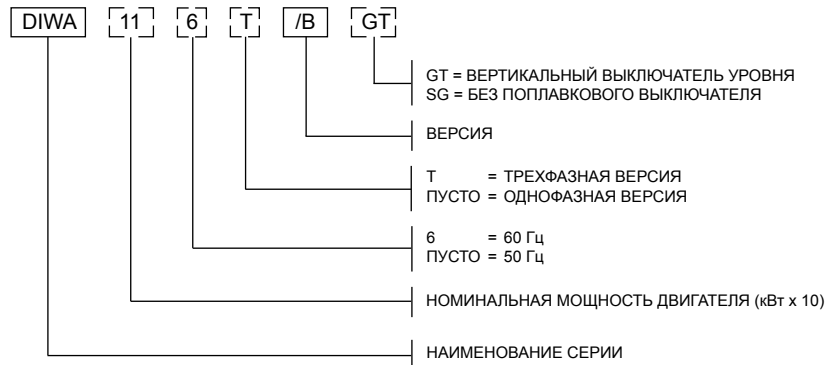
- **Максимальная температура жидкости: 50°C.**
- **Открытое рабочее колесо.**
- Минимальный уровень перекачиваемой жидкости: **25 мм.**
- **Максимальный диаметр твердых частиц: 8 мм.**
- **Сухой двигатель**, охлаждаемый перекачиваемой жидкостью.
- **Кабель питания: H07RN-F**, длина – **10 м.**
 - Однофазная версия: с вилкой.
 - Трехфазная версия: без вилки.
- **Класс изоляции: F (155°C).**

- **Степень защиты: IPX8.**
- **Максимальная глубина погружения: 7 м.**
- **Версии:**
 - Однофазная: 220-240 В, 50 Гц, 2 полюса.
 - Трехфазная: 220-240 В, 50 Гц, 2 полюса. 380-415 В, 50 Гц, 2 полюса.
- **Мощность двигателя:**
 - Однофазная версия: **от 0,55 до 1,1 кВт.**
 - Трехфазная версия: **от 0,55 до 1,5 кВт.**
- Особенности однофазной версии:
 - **установленный поплавковый выключатель** для автоматической работы насоса;
 - **встроенный конденсатор;**
 - **защита от тепловой перегрузки** для прекращения электропитания насоса в случае перегрева.
- **По запросу** доступны однофазные версии без поплавкового выключателя (SG) или с вертикальным выключателем уровня (GT), однофазные и трехфазные версии с частотой питания 60 Гц, кабелем питания различной длины и разными типами разъемов.

СИСТЕМА УПЛОТНЕНИЯ DRIVELUB SEAL SYSTEM.

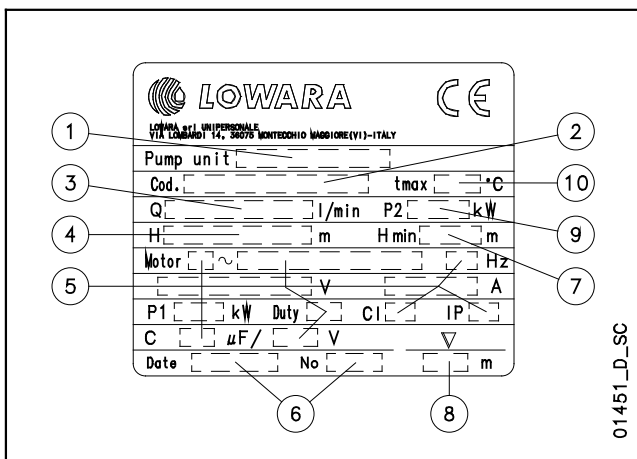
- Изолированный электродвигатель, защищенный системой нескольких уплотнений с промежуточной **масляной камерой.** **Уплотнительное кольцо V-образного сечения, торцевое уплотнение из карбида кремния** (чрезвычайно стойкое к абразивному износу) и **манжетное уплотнение**, постоянно смазываемое **системой DRIVELUB**, создают надежный барьер от проникновения воды.

СЕРИЯ DIWA РАСШИФРОВКА ТИПОВОГО ОБОЗНАЧЕНИЯ



ПРИМЕР: DIWA 11/B
Погружной насос серии DIWA, номинальная мощность двигателя 1,1 кВт, 50 Гц, версия однофазная, /B.

ПАСПОРТНАЯ ТАБЛИЧКА ОДНОФАЗНОЙ ВЕРСИИ

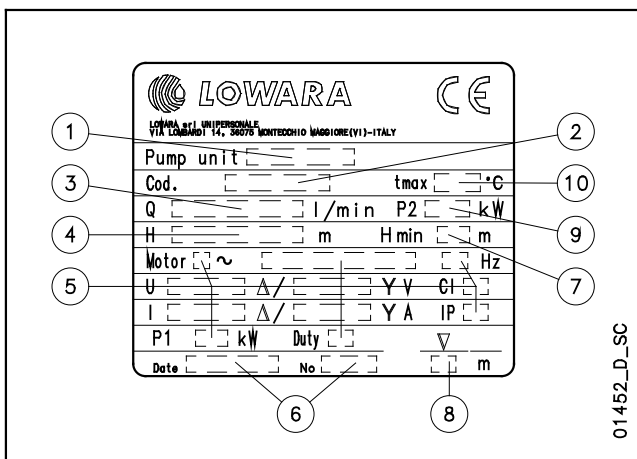


01451_D_SC

ОПИСАНИЕ

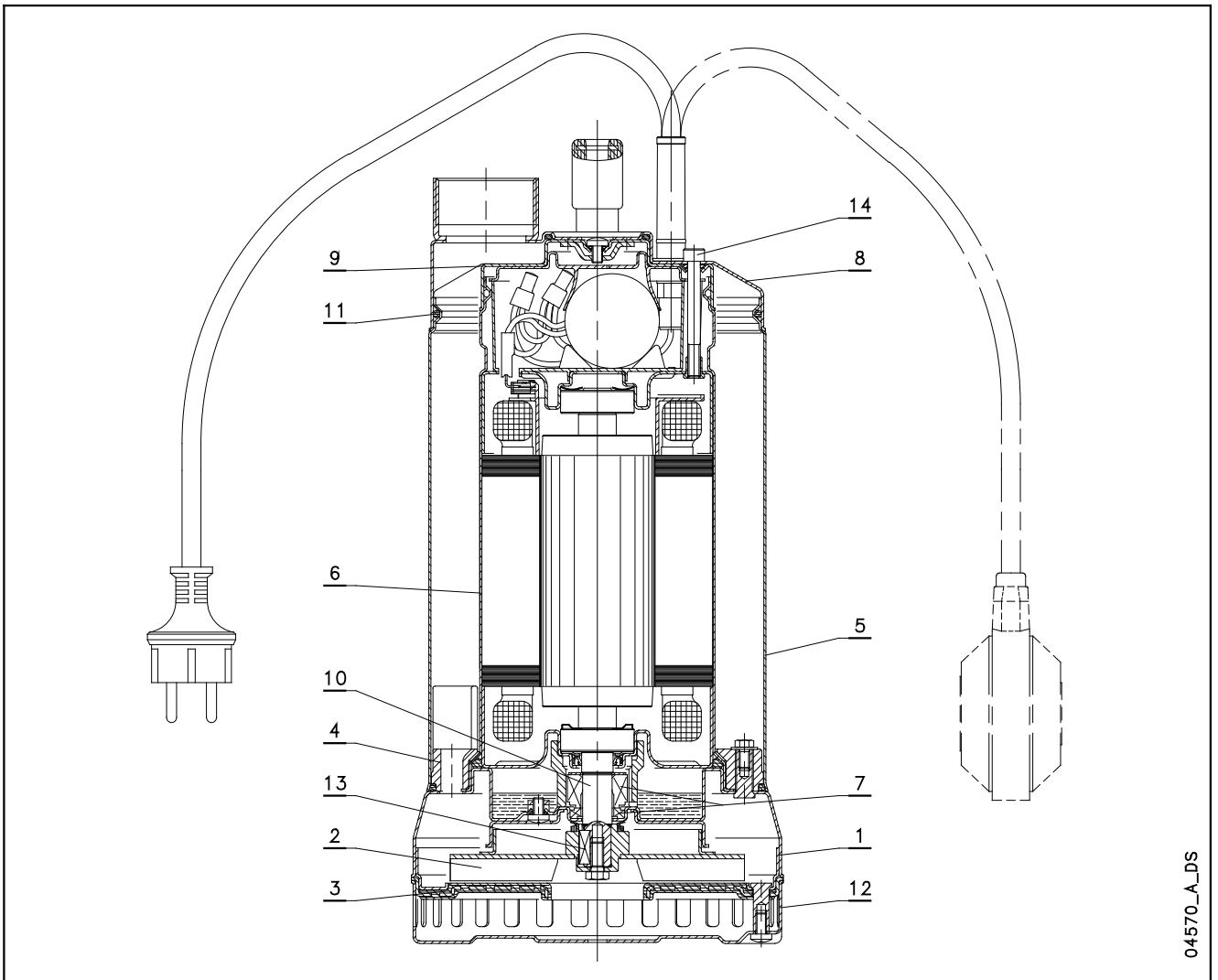
- 1 - Тип погружного насоса
- 2 - Код
- 3 - Диапазон подачи
- 4 - Диапазон напора
- 5 - Тип двигателя
- 6 - Дата производства и серийный номер
- 7 - Минимальный напор
- 8 - Максимальная глубина погружения
- 9 - Номинальная мощность
- 10 - Максимальная температура жидкости

ПАСПОРТНАЯ ТАБЛИЧКА ТРЕХФАЗНОЙ ВЕРСИИ



01452_D_SC

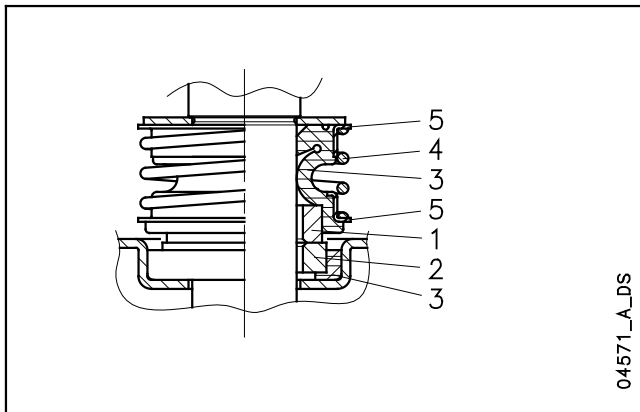
СЕРИЯ DIWA ПЕРЕЧЕНЬ МОДЕЛЕЙ И ТАБЛИЦА МАТЕРИАЛОВ



04570_A_DS

№	ДЕТАЛЬ	МАТЕРИАЛ	ССЫЛКИ НА СТАНДАРТЫ	
			ЕВРОПА	США
1	Корпус насоса	Нержавеющая сталь	EN 10088-1-X5CrNi18-10 (1.4301)	AISI 304
2	Рабочее колесо	Нержавеющая сталь	EN 10088-1-X5CrNi18-10 (1.4301)	AISI 304
3	Всасывающий фланец	Нержавеющая сталь	EN 10088-1-X5CrNi18-10 (1.4301)	AISI 304
		Термопластичный полиуретан (TPU)		
4	Диффузор	Полиамид PA66 + 30% стекловолокно		
5	Корпус	Нержавеющая сталь	EN 10088-1-X5CrNi18-10 (1.4301)	AISI 304
6	Корпус двигателя	Нержавеющая сталь	EN 10088-1-X5CrNi18-10 (1.4301)	AISI 304
7	Торцевое уплотнение	Карбид кремния / Карбид кремния / NBR (в стандартных версиях)		
8	Крышка	Нержавеющая сталь	EN 10088-1-X5CrNi18-10 (1.4301)	AISI 304
9	Верхняя крышка	Нержавеющая сталь	EN 10088-1-X5CrNi18-10 (1.4301)	AISI 304
10	Свободный конец вала	Нержавеющая сталь	EN 10088-1-X5CrNi18-10 (1.4301)	AISI 304
11	Уплотнительные кольца	NBR (в стандартных версиях)		
12	Фильтр	Нержавеющая сталь	EN 10088-1-X5CrNi18-10 (1.4301)	AISI 304
13	Шпонка	Нержавеющая сталь	EN 10088-1-X5CrNiMo17-12-2 (1.4401)	AISI 316
14	Крепеж	Нержавеющая сталь	EN 10088-1-X5CrNi18-10 (1.4301)	AISI 304

СЕРИЯ DIWA ТОРЦЕВОЕ УПЛОТНЕНИЕ



МАТЕРИАЛЫ

ПОЗИЦИЯ 1-2	ПОЗИЦИЯ 3	ПОЗИЦИЯ 4-5
Q1 : Карбид кремния	P : NBR V : FPM	G : AISI 316

diwa_fen-mec_a_tm

ТИП УПЛОТНЕНИЯ

ТИП	ПОЗИЦИЯ					ТЕМПЕРАТУРА °C
	1 ПОДВИЖНАЯ ЧАСТЬ	2 НЕПОДВИЖНАЯ ЧАСТЬ	3 УПЛОТНИТЕЛЬНЫЕ КОЛЬЦА	4 ПРУЖИНЫ	5 ДРУГИЕ ДЕТАЛИ	
СТАНДАРТНОЕ ТОРЦЕВОЕ УПЛОТНЕНИЕ						
Q ₁ Q ₁ PGG	Q ₁	Q ₁	P	G	G	0 +50
ДРУГИЕ ТИПЫ ТОРЦЕВЫХ УПЛОТНЕНИЙ						
Q ₁ Q ₁ VGG	Q ₁	Q ₁	V	G	G	0 +50

diwa_tipi-ten-mec_b_tc

СЕРИЯ DIWA РАБОЧИЕ ХАРАКТЕРИСТИКИ ПРИ 50 Гц

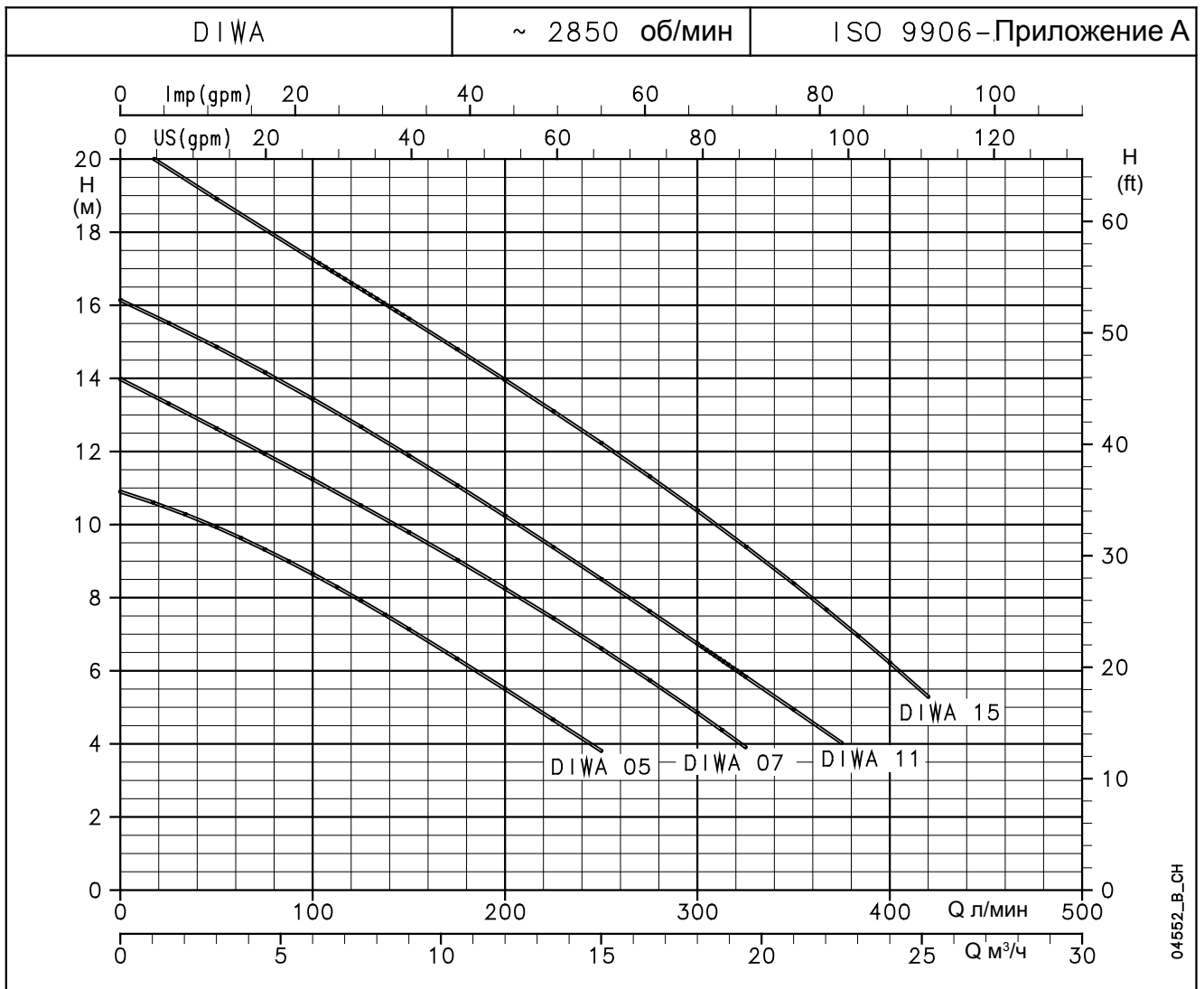


ТАБЛИЦА ГИДРАВЛИЧЕСКИХ ХАРАКТЕРИСТИК

ТИП НАСОСА	НОМИН. МОЩНОСТЬ		Q = ПОДАЧА												
			л/мин	0	100	125	150	175	200	225	250	300	325	375	420
			м³/ч	0	6	7,5	9	10,5	12	13,5	15	18	19,5	22,5	25,2
	кВт	л.с.	H = ОБЩИЙ НАПОР В МЕТРАХ ВОДЯНОГО СТОЛБА												
DIWA 05(T)	0,55	0,75	10,9	8,6	7,9	7,1	6,3	5,5	4,7	3,8					
DIWA 07(T)	0,75	1	14,0	11,2	10,5	9,8	9,0	8,3	7,4	6,6	4,8	3,9			
DIWA 11(T)	1,1	1,5	16,1	13,4	12,7	11,9	11,1	10,2	9,4	8,5	6,7	5,8	4,0		
DIWA 15T	1,5	2	20,6	17,3	16,4	15,6	14,8	14,0	13,1	12,2	10,4	9,4	7,3	5,3	

Характеристики приведены для жидкостей с плотностью $\rho = 1,0 \text{ кг/дм}^3$ и кинематической вязкостью $\nu = 1 \text{ мм}^2/\text{сек}$.

diwa-2p50_a_th

ТАБЛИЦА ЭЛЕКТРИЧЕСКИХ ХАРАКТЕРИСТИК

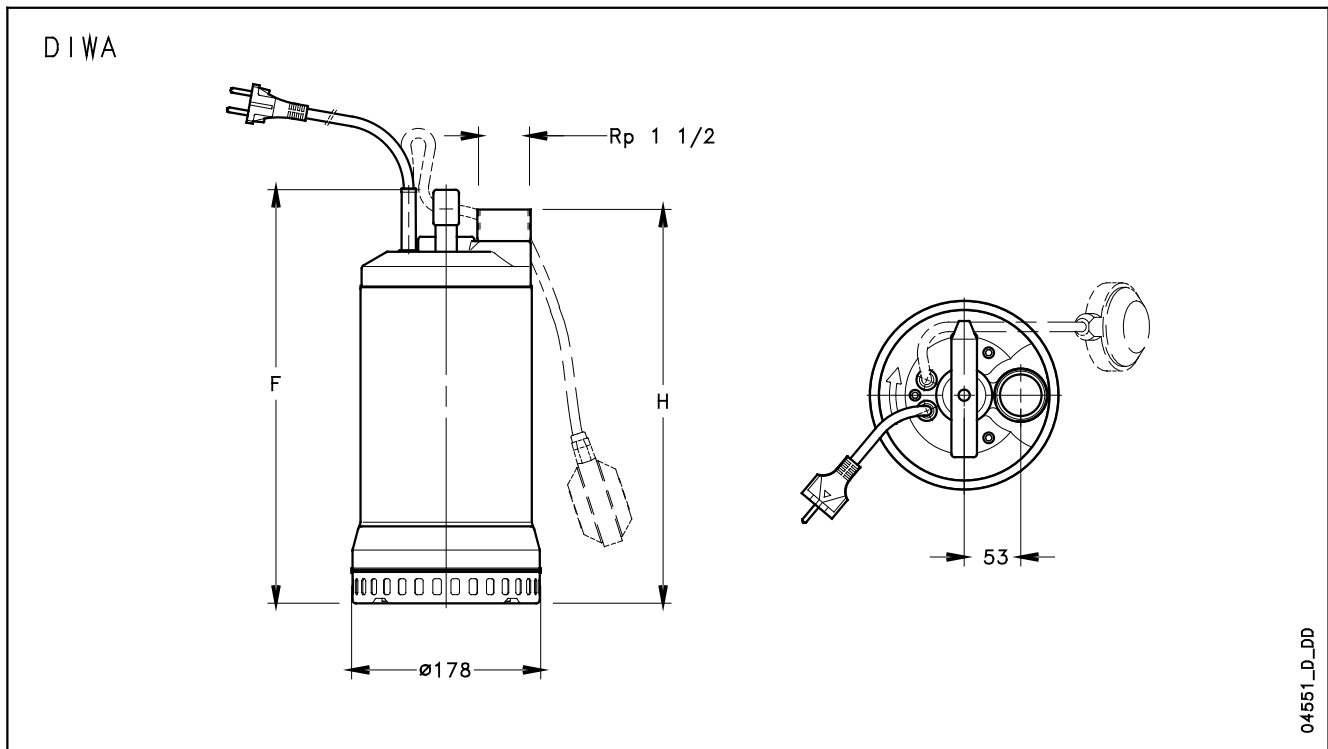
ТИП НАСОСА	ПОТРЕБЛЯЕМАЯ МОЩНОСТЬ*	ПОТРЕБЛЯЕМЫЙ ТОК*	КОНДЕНСАТОР
ОДНОФАЗНЫЙ	кВт	220-240 В А	µF / 450 В
DIWA 05	0,79	3,92	16
DIWA 07	1,25	6,20	22
DIWA 11	1,53	6,83	30
-	-	-	-

ТИП НАСОСА	ПОТРЕБЛЯЕМАЯ МОЩНОСТЬ*	ПОТРЕБЛЯЕМЫЙ ТОК*	ПОТРЕБЛЯЕМЫЙ ТОК*
ТРЕХФАЗНЫЙ	кВт	220-240 В А	380-415 В А
DIWA 05T	0,72	2,56	1,48
DIWA 07T	1,2	4,26	2,46
DIWA 11T	1,44	4,64	2,68
DIWA 15T	2,05	6,74	3,89

* Максимальные значения в пределах рабочего диапазона.

diwa-2p50_a_te

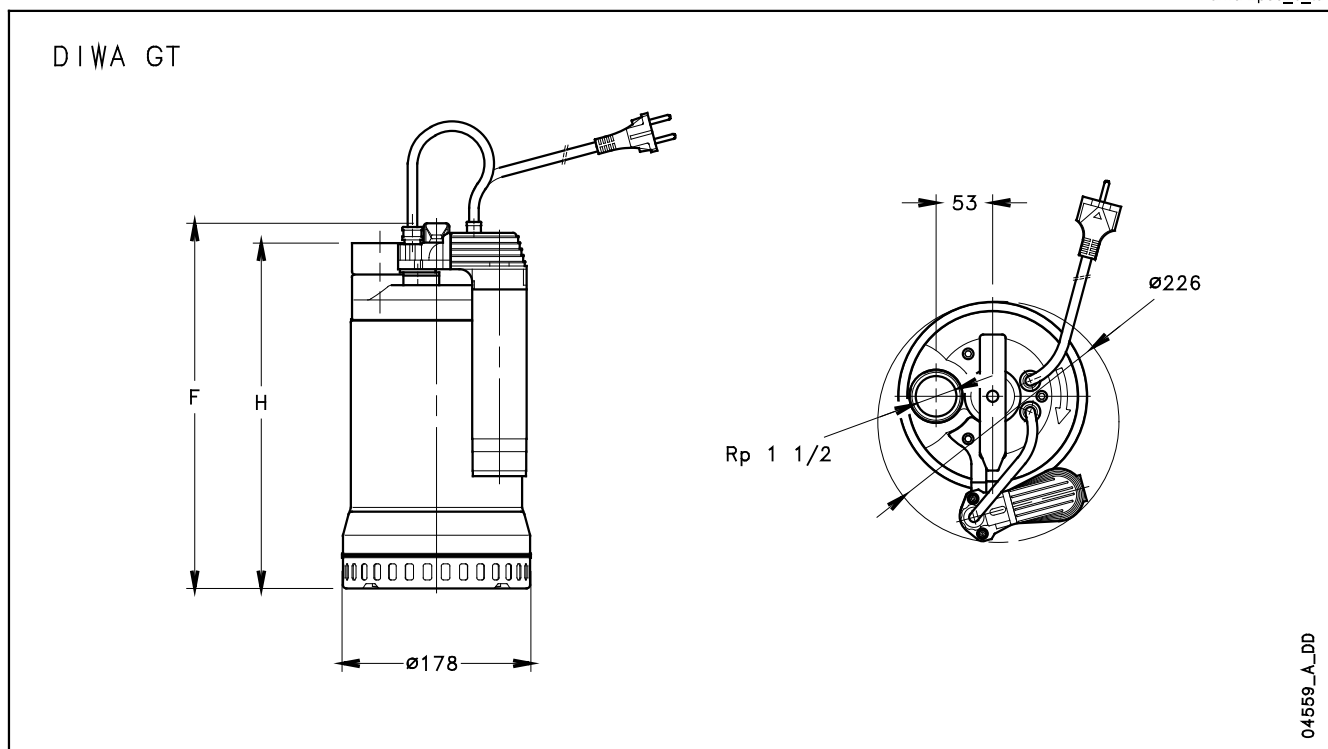
**СЕРИЯ DIWA
РАЗМЕРЫ И ВЕС**



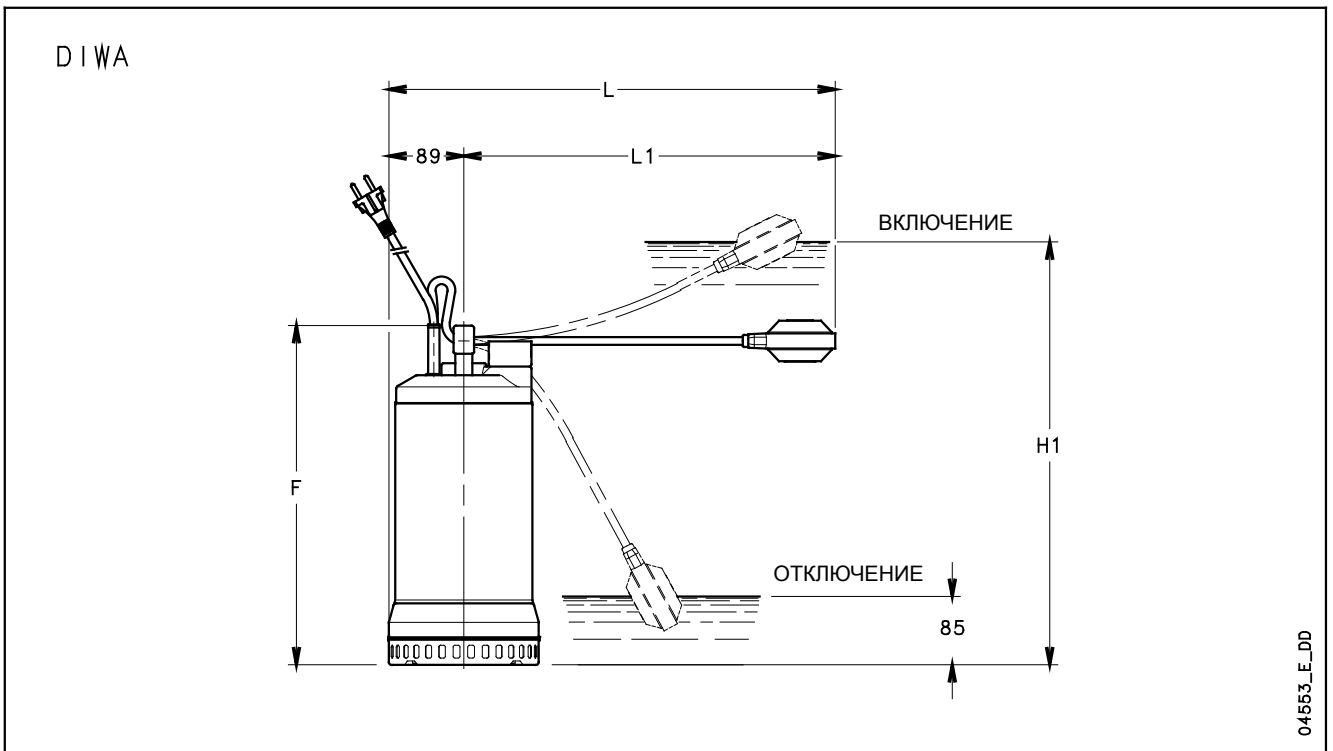
ТИП НАСОСА ОДНОФАЗНЫЙ		РАЗМЕРЫ (мм)		ВЕС
		F	H	кг
DIWA05	DIWA05 GT	348	330	12
DIWA07	DIWA07 GT	393	375	14,3
DIWA11	DIWA11 GT	393	375	17
-	-	-	-	-

ТИП НАСОСА ТРЕХФАЗНЫЙ		РАЗМЕРЫ (мм)		ВЕС
		F	H	кг
DIWA05T		348	330	11
DIWA07T		363	345	13
DIWA11T		393	375	15
DIWA15T		393	375	16,5

diwa-2p50_b_td

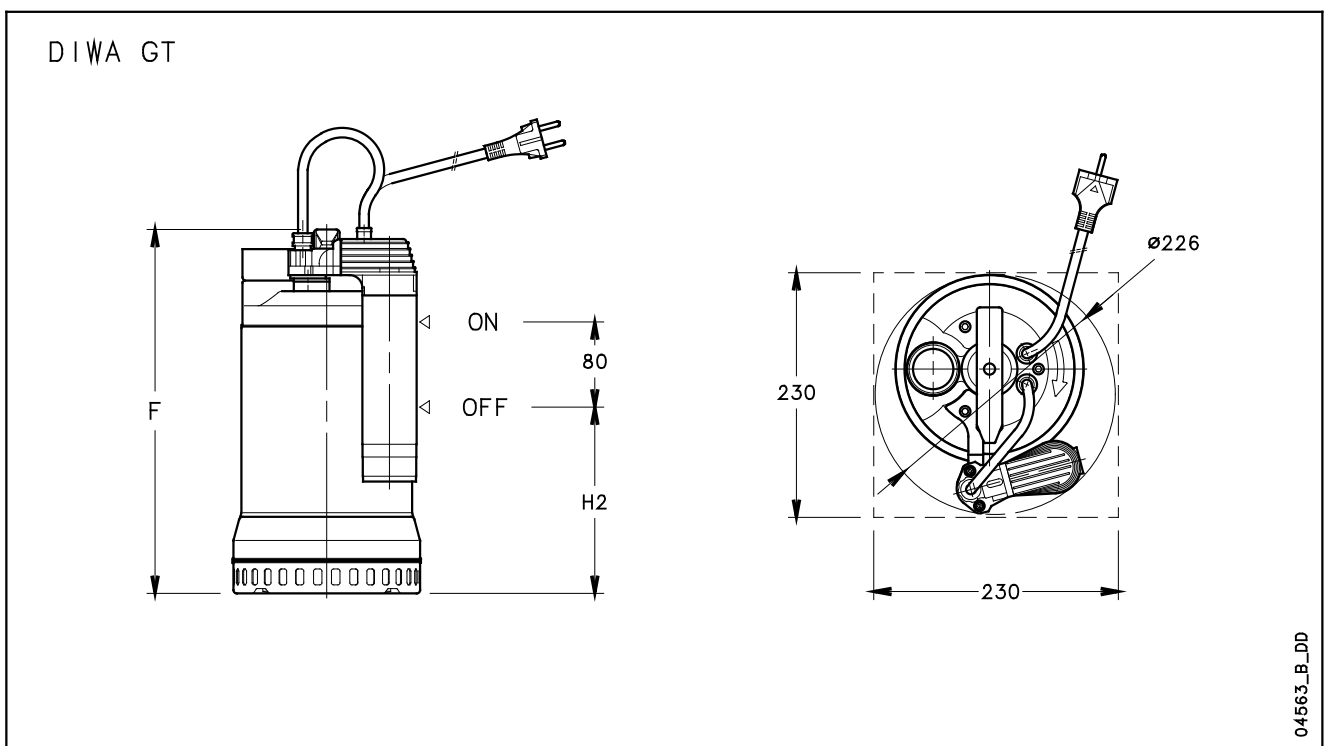


**СЕРИЯ DIWA
ПРИМЕРЫ УСТАНОВКИ**



ТИП НАСОСА		РАЗМЕРЫ (мм)				
		F	L	L1	H1	H2
DIWA05	DIWA05 GT	348	459	370	430	180
DIWA07	DIWA07 GT	393	504	415	490	180
DIWA11	DIWA11 GT	393	524	435	490	180

diwaliv-2p50_d_td



Погружные насосы для грязной воды

Электронасосы серии DOMO выпускаются с **двухканальным** или **вихревым** рабочим колесом (DOMO VX).

Способны перекачивать жидкость с частицами до 50 мм в диаметре (35 мм для DOMO 7 и DOMO 7VX).

Четыре основные модели мощностью от 0,55 до 1,5 кВт. Система уплотнения **DRIVELUB SEAL SYSTEM**.

Серия DOMO



ПРИМЕНЕНИЕ

- Перекачивание сточных вод (модель VX подходит также для жидкостей, содержащих волокнистые включения).
- Откачивание из септических баков и сточных резервуаров.
- Осушение затопленных помещений.

ТЕХНИЧЕСКИЕ ХАРАКТЕРИСТИКИ

- **Максимальная температура жидкости: 35°С** при полностью погруженном насосе.
- **Сухой двигатель.**
- **Кабель питания H07RN-F:**
 - однофазная версия: с вилкой;
 - трехфазная версия: без вилки.
- **Класс изоляции: F (155°С).**
- **Степень защиты: IPX8.**
- **Максимальная глубина погружения: 5 м.**
- **Версии:**
 - Однофазная: 220-240 В, 50 Гц, 2 полюса.
 - Трехфазная: 220-240 В, 50 Гц, 2 полюса. 380-415 В, 50 Гц, 2 полюса.
- **Мощность двигателя:**
 - Однофазная версия: **от 0,55 до 1,1 кВт.**

- Трехфазная версия: **от 0,55 до 1,5 кВт.**

• Особенности однофазной версии:

- **установленный поплавковый выключатель** для автоматической работы насоса;
- **встроенный конденсатор;**
- **защита от тепловой перегрузки** для прекращения электропитания насоса в случае перегрева.

• Особенности моделей **DOMO 7** и **DOMO 7VX:**

- **напорный патрубок Rp 1"1/2** (внутренняя резьба);
- **пропуск твердых частиц диаметром до 35 мм;**
- **рабочее колесо из технополимера, армированного стекловолокном** (для DOMO S7 и DOMO S7VX возможно рабочее колесо из нержавеющей стали).

• Особенности моделей **DOMO 10-15-20** и **DOMO 10-15-20 VX:**

- **напорный патрубок Rp 2"** – внутренняя резьба (резьбовой патрубок может быть преобразован во фланцевый с помощью специальной опциональной детали);
- **пропуск твердых частиц диаметром до 50 мм;**
- **двухканальное или вихревое рабочее колесо из нержавеющей стали.**

СИСТЕМА УПЛОТНЕНИЯ DRIVELUB SEAL SYSTEM.

- Изолированный электродвигатель, защищенный системой нескольких уплотнений с промежуточной масляной камерой.

Уплотнительное кольцо V-образного сечения, торцевое уплотнение из карбида кремния (чрезвычайно стойкое к абразивному износу) и **манжетное уплотнение**, постоянно смазываемое системой **DRIVELUB**, создают надежный барьер от проникновения воды.

Погружные насосы для сточных вод, оборудованные режущим механизмом

Электронасосы серии DOMO GRI оснащены новым, чрезвычайно эффективным и высоконадежным режущим механизмом. Насос способен перемалывать все частицы и волокнистые материалы, содержащиеся в стоках, и перекачивать их через трубопроводы диаметром до 25 мм. DOMO GRI выпускается мощностью 1,1 кВт. Система уплотнения **DRIVELUB SEAL SYSTEM**.

Серия DOMO GRI



- **Мощность двигателя:**
 - **1,1 кВт** для однофазной и трехфазной версий.
- **Особенности однофазной версии:**
 - **установленный поплавковый выключатель** для автоматической работы насоса;
 - **встроенный конденсатор;**
 - **защита от тепловой перегрузки** для прекращения электропитания насоса в случае перегрева.
- Особенности серии **DOMO GRI:**
 - **напорный патрубок Rp 1"** (внутренняя резьба);
 - **рабочее колесо** из технополимера PBT;
 - **режущий механизм** из нержавеющей стали высокой прочности.

ПРИМЕНЕНИЕ

- Перекачивание сточных вод, содержащих твердые частицы.
- Откачивание из септических баков и сточных резервуаров.
- Осушение затопленных помещений.
- Перекачивание стоков в напорный канализационный коллектор.

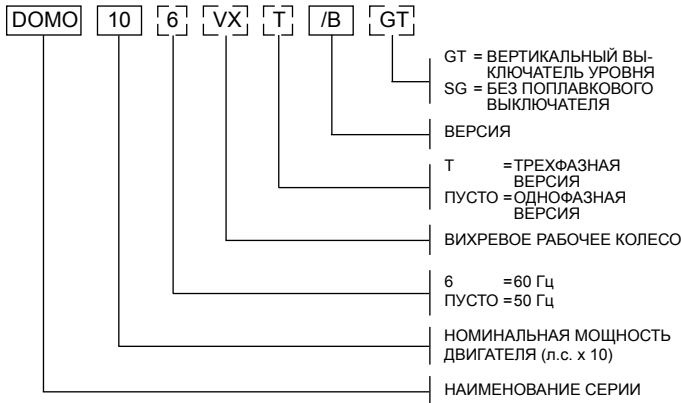
ТЕХНИЧЕСКИЕ ХАРАКТЕРИСТИКИ

- **Максимальная температура жидкости:** 35°C при полностью погруженном насосе.
- **Сухой двигатель.**
- **Кабель питания H07RN-F:**
 - однофазная версия: с вилкой;
 - трехфазная версия: без вилки.
- **Класс изоляции: F (155°C).**
- **Степень защиты: IPX8.**
- **Максимальная глубина погружения: 5 м.**
- **Версии:**
 - Однофазная: 220-240 В, 50 Гц, 2 полюса.
 - Трехфазная: 220-240 В, 50 Гц, 2 полюса. 380-415 В, 50 Гц, 2 полюса.

СИСТЕМА УПЛОТНЕНИЯ DRIVELUB SEAL SYSTEM.

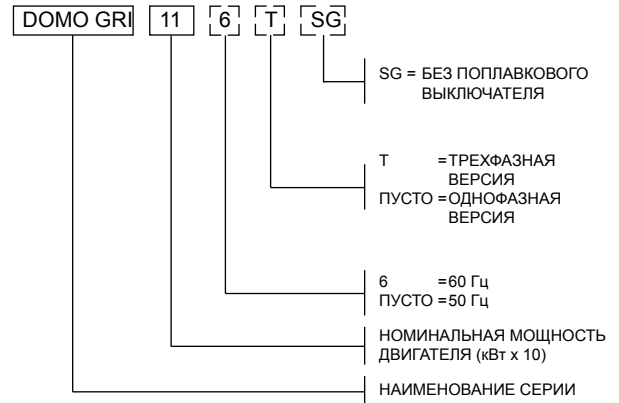
- Изолированный электродвигатель, защищенный системой нескольких уплотнений с промежуточной **масляной камерой**. **Уплотнительное кольцо V-образного сечения, торцевое уплотнение из карбида кремния** (чрезвычайно стойкое к абразивному износу) и **манжетное уплотнение**, постоянно смазываемое **системой DRIVELUB**, создают надежный барьер от проникновения воды.

СЕРИЯ DOMO РАСШИФРОВКА ТИПОВОГО ОБОЗНАЧЕНИЯ



ПРИМЕР: DOMO 10/B
Погружной насос серии DOMO, номинальная мощность двигателя 1 л.с., 50 Гц, версия однофазная, /B.

СЕРИЯ DOMO GRI РАСШИФРОВКА ТИПОВОГО ОБОЗНАЧЕНИЯ



ПРИМЕР: DOMO GRI 11
Погружной насос серии DOMO GRI (с режущим механизмом), номинальная мощность двигателя 1,1 кВт, 50 Гц, однофазная версия.

ПАСПОРТНАЯ ТАБЛИЧКА ОДНОФАЗНОЙ ВЕРСИИ

LOWARA
LOWARA BT1 UNIVERSALE
VIA Lombardi 14, 36076 Montebelluna (TV) - ITALY

Pump unit

Cod. [] tmax [] °C

Q [] l/min P2 [] kW

H [] m Hmin [] m

Motor [] Hz

P1 [] kW Duty [] CI [] IP []

C [] μF / [] V

Date [] No [] m

01451_D_SC

ОПИСАНИЕ

- 1 - Тип погружного насоса
- 2 - Код
- 3 - Диапазон подачи
- 4 - Диапазон напора
- 5 - Тип двигателя
- 6 - Дата производства и серийный номер
- 7 - Минимальный напор
- 8 - Максимальная глубина погружения
- 9 - Номинальная мощность
- 10 - Максимальная температура жидкости

ПАСПОРТНАЯ ТАБЛИЧКА ТРЕХФАЗНОЙ ВЕРСИИ

LOWARA
LOWARA BT1 UNIVERSALE
VIA Lombardi 14, 36076 Montebelluna (TV) - ITALY

Pump unit

Cod. [] tmax [] °C

Q [] l/min P2 [] kW

H [] m Hmin [] m

Motor [] Hz

U [] Δ / [] Y V CI []

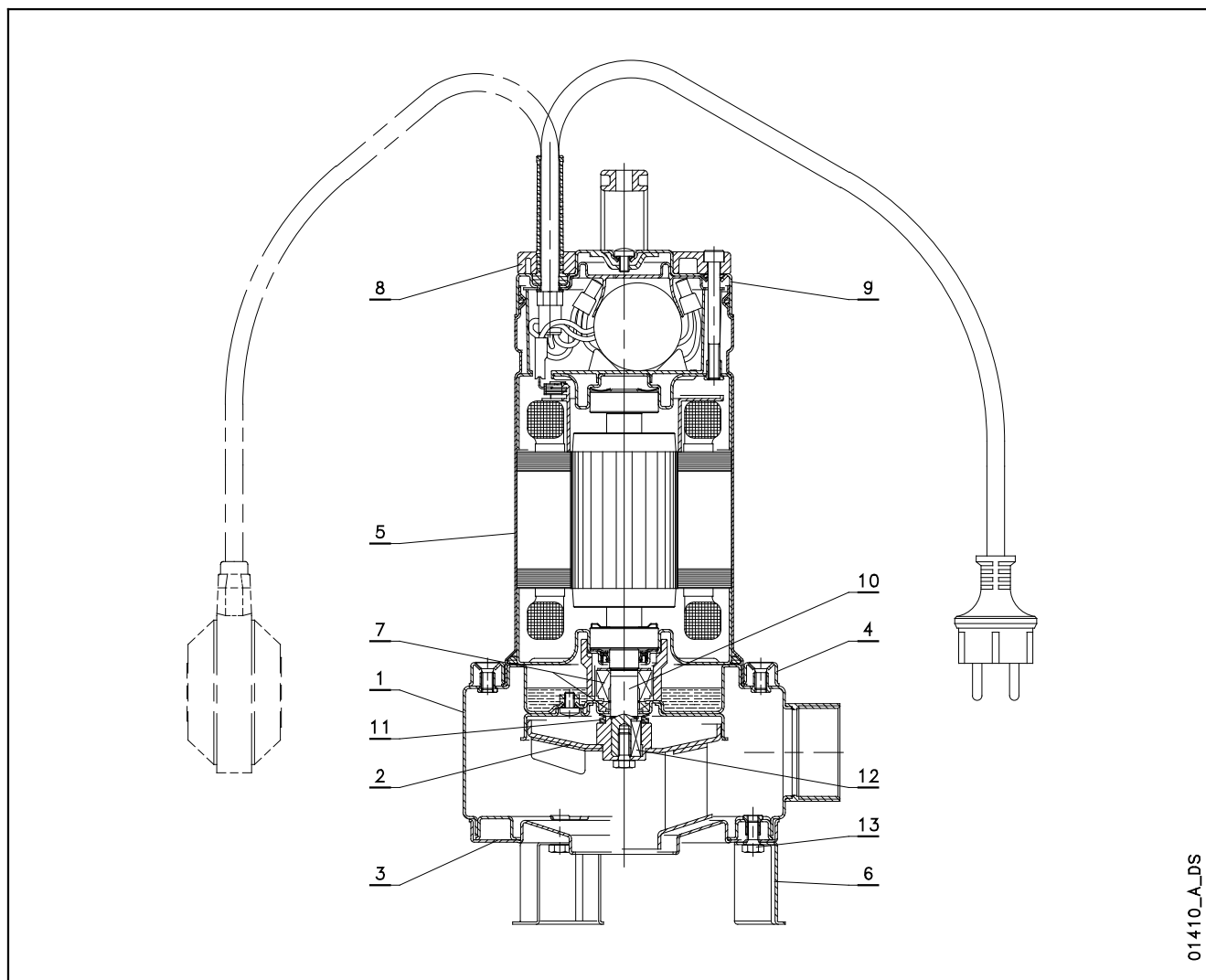
I [] Δ / [] Y A IP []

P1 [] kW Duty [] V

Date [] No [] m

01452_D_SC

СЕРИЯ ДОМО ПЕРЕЧЕНЬ МОДЕЛЕЙ И ТАБЛИЦА МАТЕРИАЛОВ

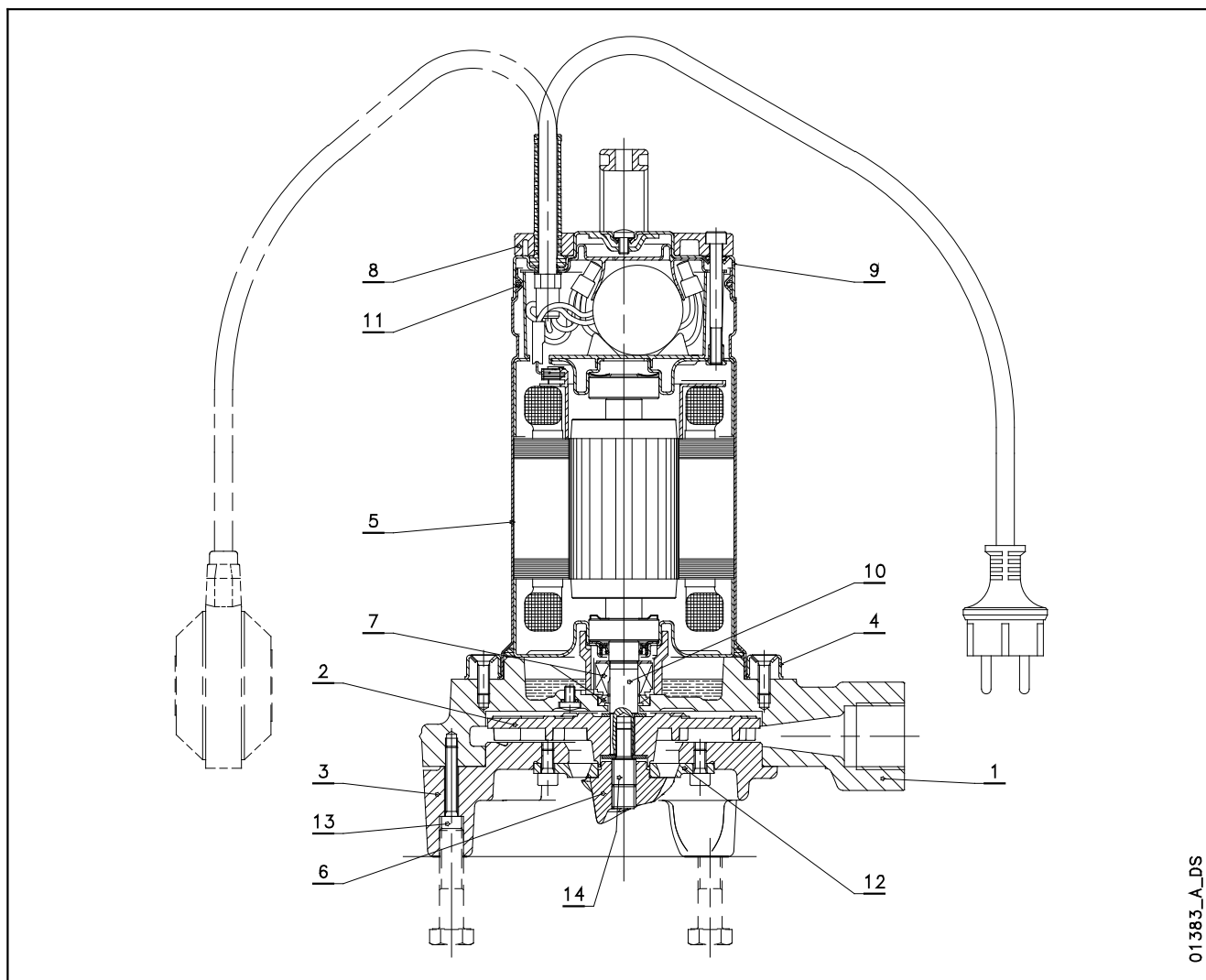


01410_A_DS

№	ДЕТАЛЬ	МАТЕРИАЛ	ССЫЛКИ НА СТАНДАРТЫ	
			ЕВРОПА	США
1	Корпус насоса	Нержавеющая сталь	EN 10088-1-X5CrNi18-10 (1.4301)	AISI 304
2	Рабочее колесо	Полиамид PA66 + 30% стекловолокно		
3	Всасывающий фланец	Нержавеющая сталь	EN 10088-1-X5CrNi18-10 (1.4301)	AISI 304
4	Стопорное кольцо	Нержавеющая сталь	EN 10088-1-X5CrNi18-10 (1.4301)	AISI 304
5	Корпус двигателя	Нержавеющая сталь	EN 10088-1-X5CrNi18-10 (1.4301)	AISI 304
6	Опора	Нержавеющая сталь	EN 10088-1-X5CrNi18-10 (1.4301)	AISI 304
7	Торцевое уплотнение	Карбид кремния / Карбид кремния / NBR (в стандартных версиях)		
8	Ручка	Полиамид PA66 + 30% стекловолокно		
9	Верхняя крышка	Нержавеющая сталь	EN 10088-1-X5CrNi18-10 (1.4301)	AISI 304
10	Свободный конец вала	Нержавеющая сталь	EN 10088-1-X5CrNi18-10 (1.4301)	AISI 304
11	Уплотнительные кольца	NBR (в стандартных версиях)		
12	Шпонка	Нержавеющая сталь	EN 10088-1-X5CrNiMo17-12-2 (1.4401)	AISI 316
13	Крепеж	Нержавеющая сталь	EN 10088-1-X5CrNi18-10 (1.4301)	AISI 304

domo_b_tm

СЕРИЯ DOMO GRI ПЕРЕЧЕНЬ МОДЕЛЕЙ И ТАБЛИЦА МАТЕРИАЛОВ

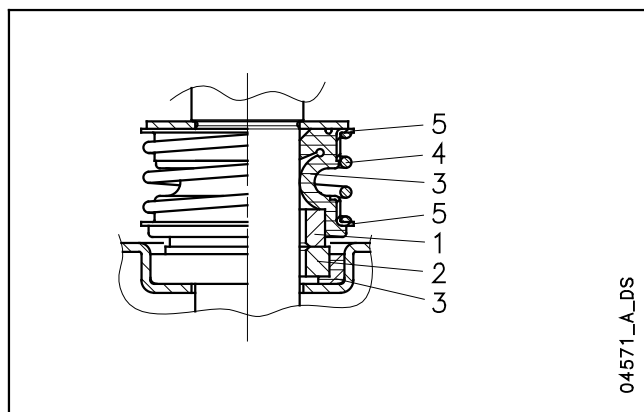


01383_A_DS

№	ДЕТАЛЬ	МАТЕРИАЛ	ССЫЛКИ НА СТАНДАРТЫ	
			ЕВРОПА	США
1	Корпус насоса	Чугун	EN 1561-GJL-250 (JL1040)	ASTM Класс 35
2	Рабочее колесо	PBT		
3	Всасывающая крышка	Чугун	EN 1561-GJL-250 (JL1040)	ASTM Класс 35
4	Стопорное кольцо	Нержавеющая сталь	EN 10088-1-X5CrNi18-10 (1.4301)	AISI 304
5	Корпус двигателя	Нержавеющая сталь	EN 10088-1-X5CrNi18-10 (1.4301)	AISI 304
6	Колесо резака	Нержавеющая сталь	X95CrMoV17 (DIN 1.4535)	-
7	Торцевое уплотнение	Карбид кремния / Карбид кремния / NBR (в стандартных версиях)		
8	Ручка	Полиамид PA66 + 30% стекловолокно		
9	Верхняя крышка	Нержавеющая сталь	EN 10088-1-X5CrNi18-10 (1.4301)	AISI 304
10	Свободный конец вала	Нержавеющая сталь	EN 10088-1-X5CrNi18-10 (1.4301)	AISI 304
11	Уплотнительные кольца	NBR (в стандартных версиях)		
12	Кольцо резака	Нержавеющая сталь	X95CrMoV17 (DIN 1.4535)	-
13	Крепеж	Нержавеющая сталь	EN 10088-1-X5CrNi18-10 (1.4301)	AISI 304
14	Винт крепления рабочего колеса и резака	Нержавеющая сталь	EN 10088-1-X17CrNi16-2 (1.4057)	AISI 431

domo-gri_c_tm

СЕРИИ DOMO - DOMO GRI ТОРЦЕВОЕ УПЛОТНЕНИЕ



МАТЕРИАЛЫ

ПОЗИЦИЯ 1-2	ПОЗИЦИЯ 3	ПОЗИЦИЯ 4-5
Q1 : Карбид кремния	P : NBR V : FPM	G : AISI 316

diwa_fen-mec_a_tm

ТИП УПЛОТНЕНИЯ

ТИП	ПОЗИЦИЯ					ТЕМПЕРАТУРА °C
	1 ПОДВИЖНАЯ ЧАСТЬ	2 НЕПОДВИЖНАЯ ЧАСТЬ	3 УПЛОТНИТЕЛЬНЫЕ КОЛЬЦА	4 ПРУЖИНЫ	5 ДРУГИЕ ДЕТАЛИ	
СТАНДАРТНОЕ ТОРЦЕВОЕ УПЛОТНЕНИЕ						
Q ₁ Q ₁ PGG	Q ₁	Q ₁	P	G	G	0 +35
ДРУГИЕ ТИПЫ ТОРЦЕВЫХ УПЛОТНЕНИЙ						
Q ₁ Q ₁ VGG	Q ₁	Q ₁	V	G	G	0 +35

domo_tipi-ten-mec_b_tc

СЕРИЯ ДОМО РАБОЧИЕ ХАРАКТЕРИСТИКИ ПРИ 50 Гц

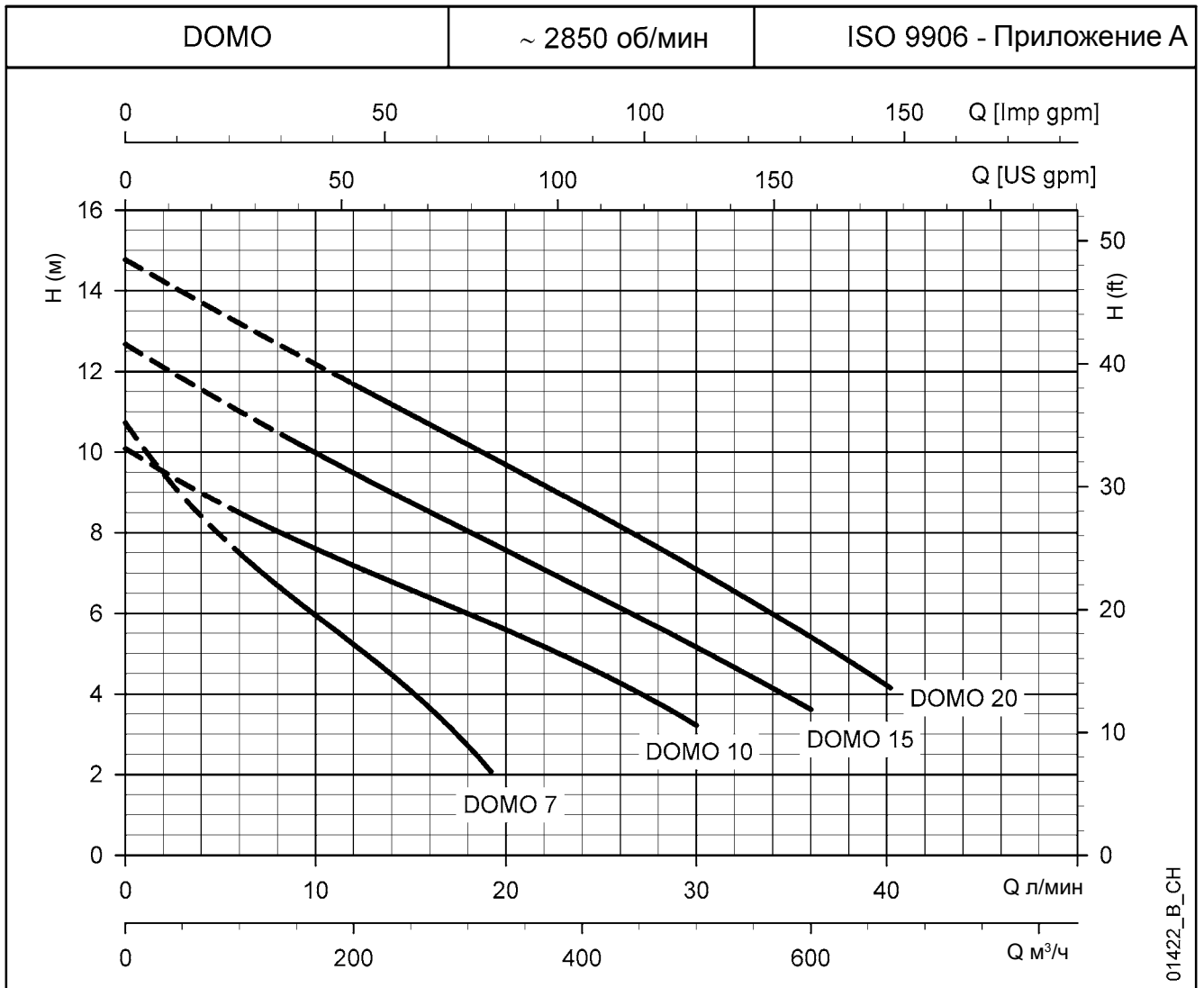


ТАБЛИЦА ГИДРАВЛИЧЕСКИХ ХАРАКТЕРИСТИК

ТИП НАСОСА	НОМИН. МОЩНОСТЬ		Q = ПОДАЧА											
			л/мин	0	100	150	200	250	300	320	400	500	600	670
			м³/ч	0	6	9	12	15	18	19,2	24	30	36	40,2
	кВт	л.с.	H = ОБЩИЙ НАПОР В МЕТРАХ ВОДЯНОГО СТОЛБА											
ДОМО 7(Т) - S7(Т)	0,55	0,75	10,7	7,5	6,3	5,2	4,1	2,7	2,1					
ДОМО 10(Т)	0,75	1	10,1	8,5	7,8	7,2	6,6	6,0	5,8	4,7	3,2			
ДОМО 15(Т)	1,1	1,5	12,7	11,0	10,2	9,5	8,8	8,0	7,8	6,6	5,2	3,6		
ДОМО 20Т	1,5	2	14,8	13,2	12,4	11,7	10,9	10,2	9,9	8,7	7,1	5,4	4,2	

Характеристики приведены для жидкостей с плотностью $\rho = 1,0 \text{ кг/дм}^3$ и кинематической вязкостью $\nu = 1 \text{ мм}^2/\text{сек}$.

domo-2p50_b_th

ТАБЛИЦА ЭЛЕКТРИЧЕСКИХ ХАРАКТЕРИСТИК

ТИП НАСОСА	ПОТРЕБЛЯЕМАЯ МОЩНОСТЬ*	ПОТРЕБЛЯЕМЫЙ ТОК*	КОНДЕНСАТОР	ТИП НАСОСА	ПОТРЕБЛЯЕМАЯ МОЩНОСТЬ*	ПОТРЕБЛЯЕМЫЙ ТОК*	ПОТРЕБЛЯЕМЫЙ ТОК*
ОДНОФАЗНЫЙ	кВт	220-240 В А	µF / 450 В	ТРЕХФАЗНЫЙ	кВт	220-240 В А	380-415 В А
ДОМО 7 - (S7)	0,8 (0,76)	3,94 (3,83)	16	ДОМО 7Т - (S7Т)	0,73 (0,68)	2,58	1,49
ДОМО 10	1,14	5,84	22	ДОМО 10Т	1,09	4,09	2,36
ДОМО 15	1,58	7,02	30	ДОМО 15Т	1,49	4,73	2,73
-	-	-	-	ДОМО 20Т	1,96	6,6	3,81

* Максимальные значения в пределах рабочего диапазона.

domo-2p50_b_te

СЕРИЯ ДОМО VX РАБОЧИЕ ХАРАКТЕРИСТИКИ ПРИ 50 Гц

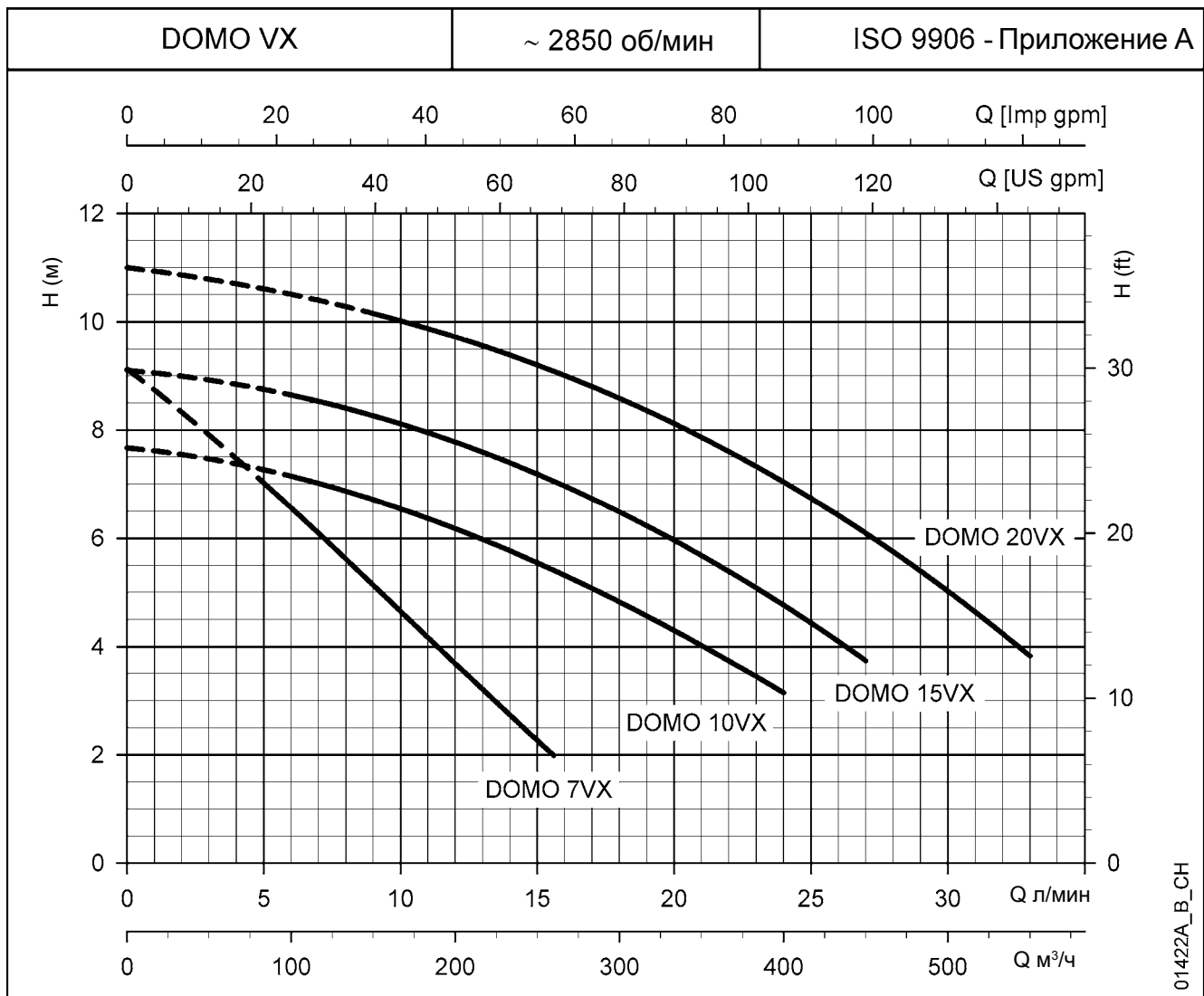


ТАБЛИЦА ГИДРАВЛИЧЕСКИХ ХАРАКТЕРИСТИК

ТИП НАСОСА	НОМИН. МОЩНОСТЬ		Q = ПОДАЧА													
			л/мин	0	80	100	150	175	200	225	260	300	400	450	550	
			м³/ч	0	4,8	6	9	10,5	12	13,5	15,6	18	24	27	33	
		кВт	л.с.	H = ОБЩИЙ НАПОР В МЕТРАХ ВОДЯНОГО СТОЛБА												
ДОМО 7VX(T) - S7VX(T)	0,55	0,75			9,1	7,1	6,6	5,1	4,4	3,7	3,0	2,0				
ДОМО 10VX(T)	0,75	1			7,7	7,3	7,1	6,7	6,5	6,2	5,9	5,4	4,8	3,1		
ДОМО 15VX(T)	1,1	1,5			9,1	8,8	8,6	8,3	8,0	7,8	7,5	7,1	6,5	4,8	3,7	
ДОМО 20VXT	1,5	2			11,0	10,6	10,5	10,2	9,9	9,7	9,5	9,1	8,6	7,0	6,1	3,8

Характеристики приведены для жидкостей с плотностью $\rho = 1,0 \text{ кг/дм}^3$ и кинематической вязкостью $\nu = 1 \text{ мм}^2/\text{сек}$.

domovx-2p50_b_th

ТАБЛИЦА ЭЛЕКТРИЧЕСКИХ ХАРАКТЕРИСТИК

ТИП НАСОСА	ПОТРЕБЛЯЕМАЯ МОЩНОСТЬ*	ПОТРЕБЛЯЕМЫЙ ТОК*	КОНДЕНСАТОР	ТИП НАСОСА	ПОТРЕБЛЯЕМАЯ МОЩНОСТЬ*	ПОТРЕБЛЯЕМЫЙ ТОК*	ПОТРЕБЛЯЕМЫЙ ТОК*
ОДНОФАЗНЫЙ	кВт	220-240 В А	$\mu\text{F} / 450 \text{ В}$	ТРЕХФАЗНЫЙ	кВт	220-240 В А	380-415 В А
ДОМО 7VX - (S7VX)	0,79 (0,83)	3,91 (4,03)	16	ДОМО 7VXT - (S7VXT)	0,71 (0,76)	2,56 (2,63)	1,48 (1,52)
ДОМО 10VX	1,15	5,88	22	ДОМО 10VXT	1,10	4,09	2,36
ДОМО 15VX	1,36	6,11	30	ДОМО 15VXT	1,26	4,31	2,49
-	-	-	-	ДОМО 20VXT	1,74	6,22	3,59

* Максимальные значения в пределах рабочего диапазона.

domovx-2p50_b_te

СЕРИЯ DOMO GRI РАБОЧИЕ ХАРАКТЕРИСТИКИ ПРИ 50 Гц

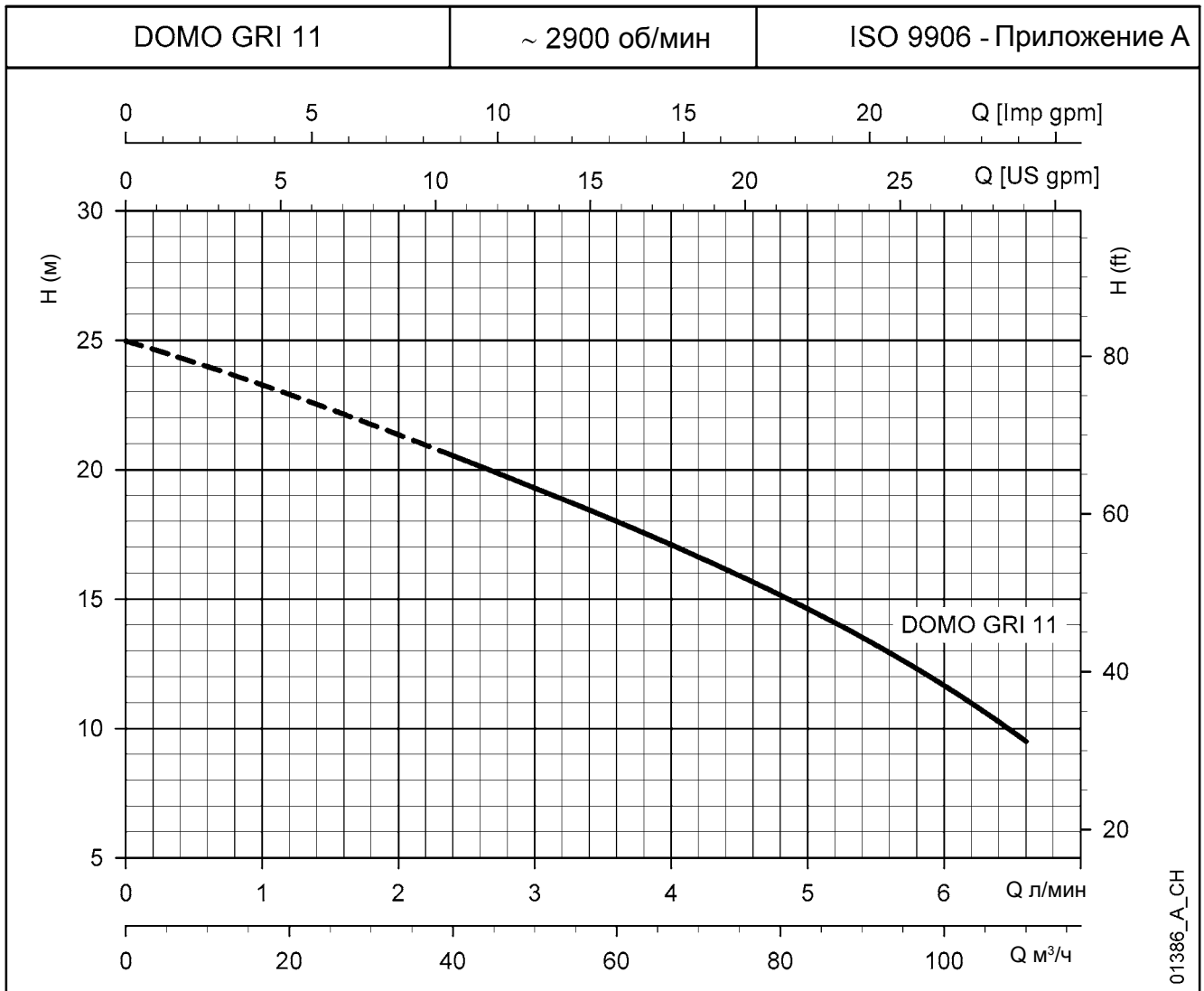


ТАБЛИЦА ГИДРАВЛИЧЕСКИХ ХАРАКТЕРИСТИК

ТИП НАСОСА	НОМИН. МОЩНОСТЬ		Q = ПОДАЧА											
			л/мин	0	15	30	40	50	60	70	80	90	100	110
			м³/ч	0	0,9	1,8	2,4	3	3,6	4,2	4,8	5,4	6	6,6
		кВт	л.с.	H = ОБЩИЙ НАПОР В МЕТРАХ ВОДЯНОГО СТОЛБА										
DOMO GRI 11 (SG)		1,1	1,5	25,0	23,5	21,7	20,5	19,3	18,0	16,6	15,2	13,5	11,7	9,5
DOMO GRI 11 T														

Характеристики приведены для жидкостей с плотностью $\rho = 1,0 \text{ кг/дм}^3$ и кинематической вязкостью $\nu = 1 \text{ мм}^2/\text{сек}$.

domo-gri-2p50_a_th

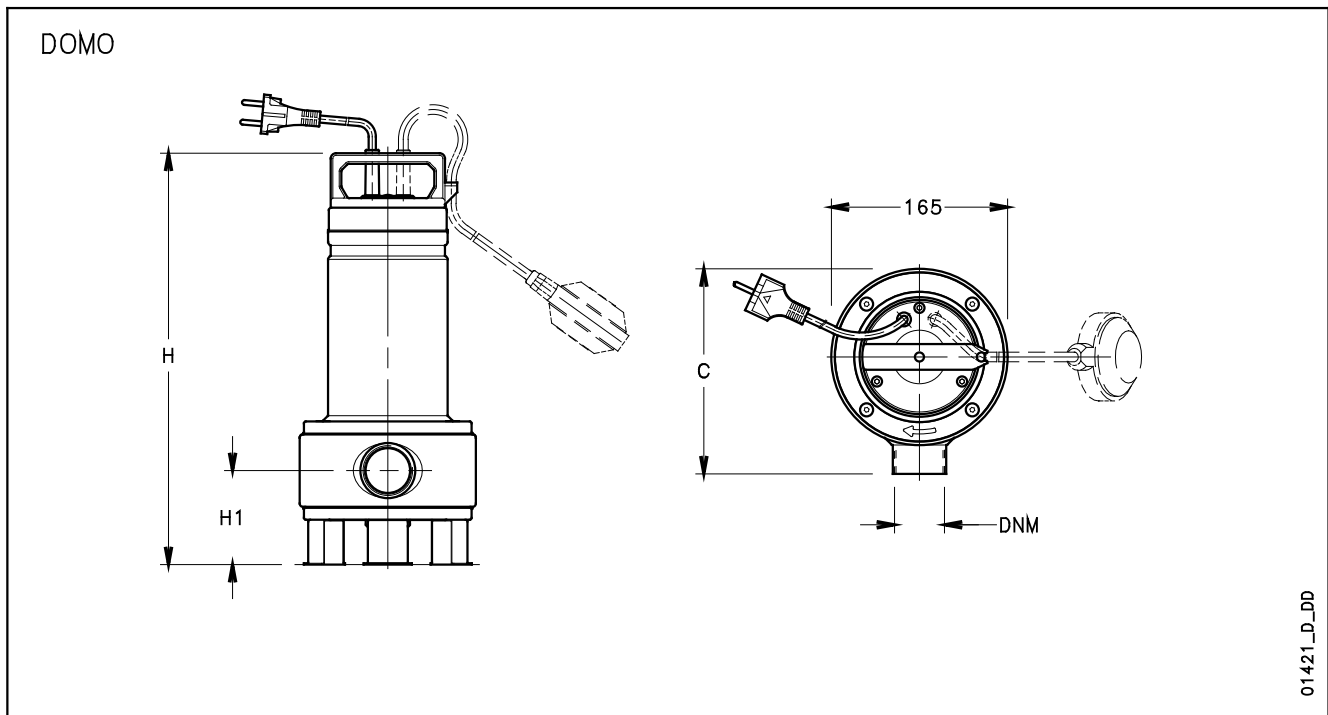
ТАБЛИЦА ЭЛЕКТРИЧЕСКИХ ХАРАКТЕРИСТИК

ТИП НАСОСА	ПОТРЕБЛЯЕМАЯ МОЩНОСТЬ*	ПОТРЕБЛЯЕМЫЙ ТОК* 220-240 В	КОНДЕНСАТОР $\mu\text{F} / 450 \text{ В}$	ТИП НАСОСА	ПОТРЕБЛЯЕМАЯ МОЩНОСТЬ*	ПОТРЕБЛЯЕМЫЙ ТОК* 220-240 В	ПОТРЕБЛЯЕМЫЙ ТОК* 380-415 В
ОДНОФАЗНЫЙ	кВт	А		ТРЕХФАЗНЫЙ	кВт	А	А
DOMO GRI 11 (SG)	1,50	6,84	30	DOMO GRI 11 T	1,39	4,55	2,63

* Максимальные значения в пределах рабочего диапазона.

domo-gri-2p50_b_te

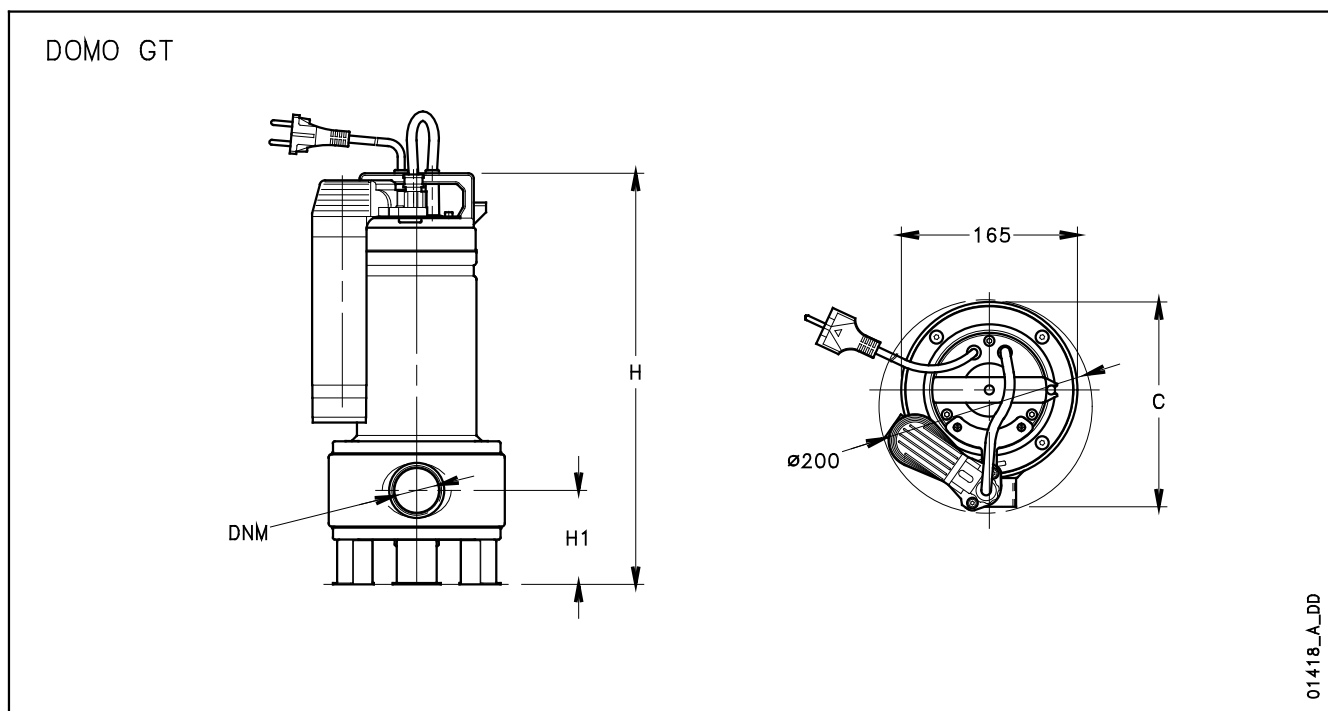
**СЕРИЯ ДОМО
РАЗМЕРЫ И ВЕС**



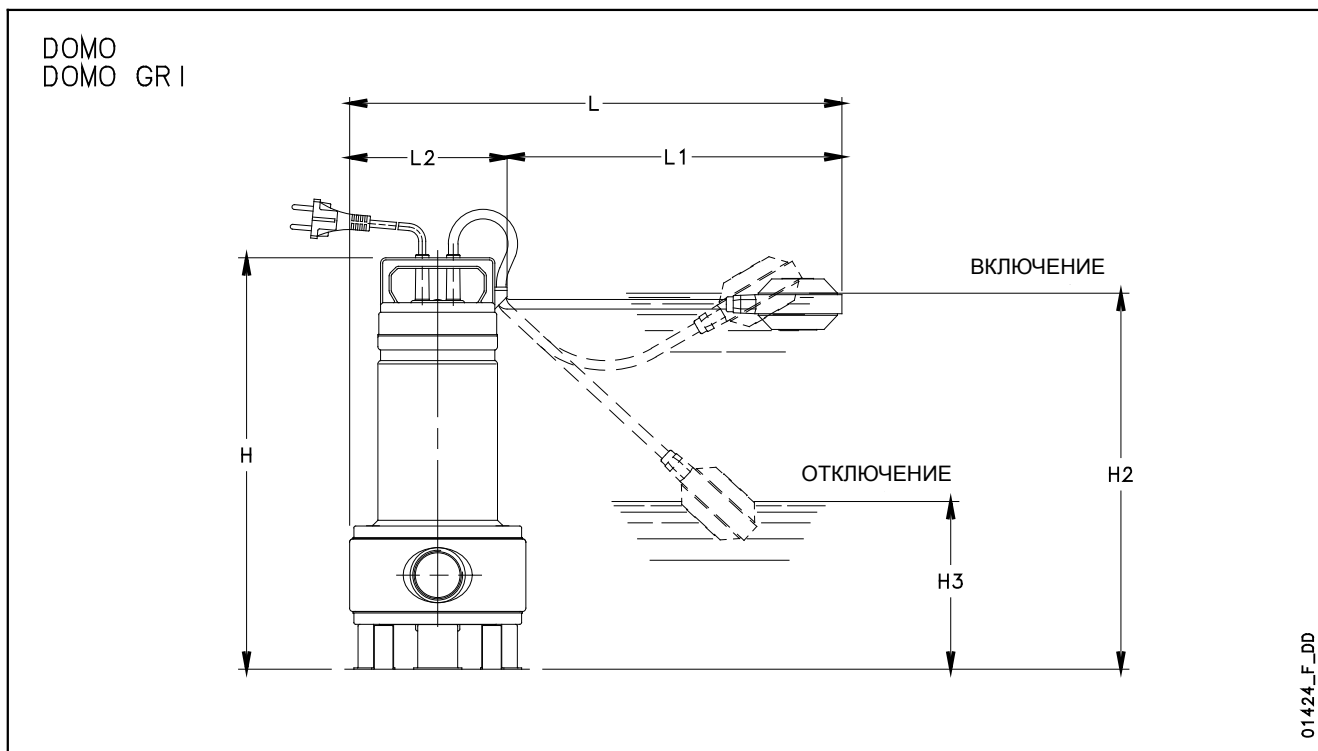
ТИП НАСОСА ОДНОФАЗНЫЙ		РАЗМЕРЫ (мм)			DNM	ВЕС кг
		H	H1	C		
DOMO 7	DOMO 7 GT	391	88	193	Rp1½	10,2
DOMO 7VX	DOMO 7VX GT					
DOMO10	DOMO10 GT	468	111,5	198	Rp2	13,6
DOMO10VX	DOMO10VX GT					
DOMO15	DOMO15 GT	468	111,5	198	Rp2	15,3
DOMO15VX	DOMO15VX GT					
-	-	-	-	-	-	-

ТИП НАСОСА ТРЕХФАЗНЫЙ		РАЗМЕРЫ (мм)			DNM	ВЕС кг
		H	H1	C		
DOMO 7T	DOMO 7VXT	391	88	193	Rp1½	8,9
DOMO10T	DOMO10VXT					
DOMO15T	DOMO15VXT	468	111,5	198	Rp2	13,6
DOMO20T	DOMO20VXT					
DOMO20VXT		468	111,5	198	Rp2	14,6

domo-2p50_c_td

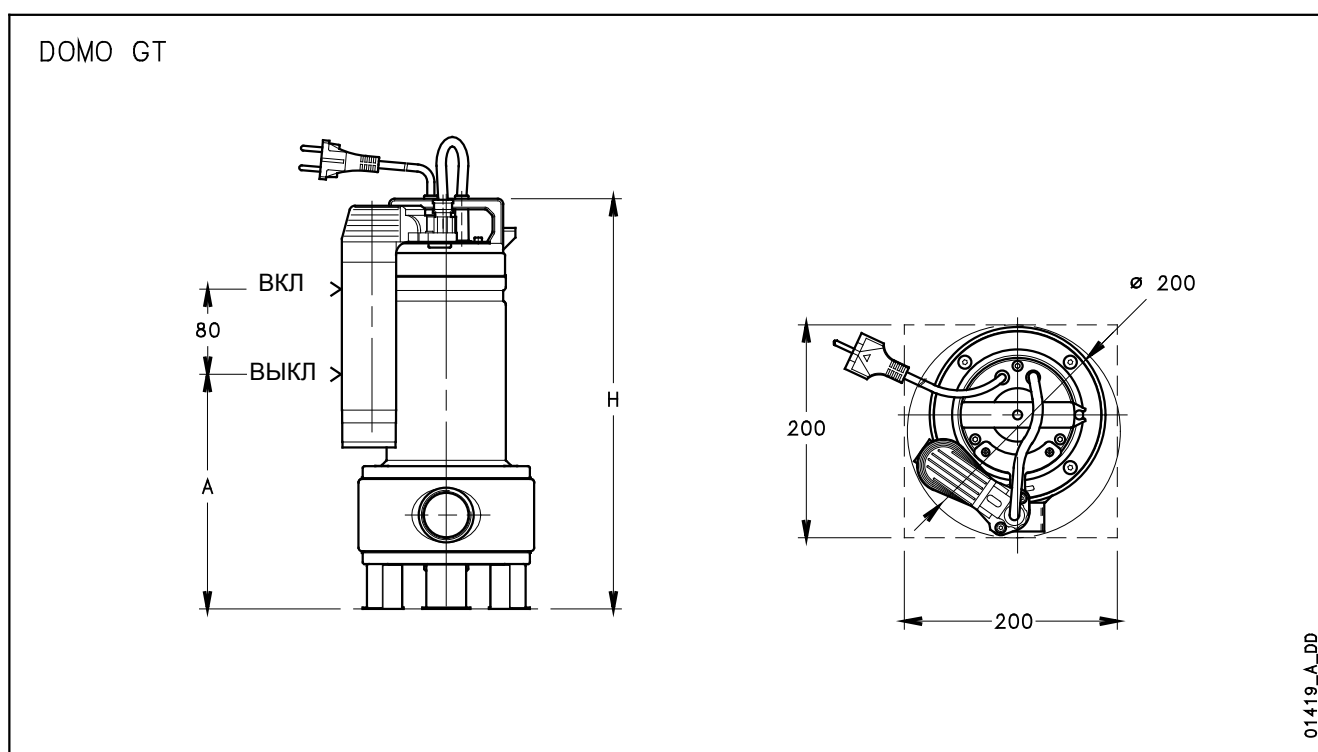


**СЕРИИ ДОМО - ДОМО GRI
ПРИМЕРЫ УСТАНОВКИ**

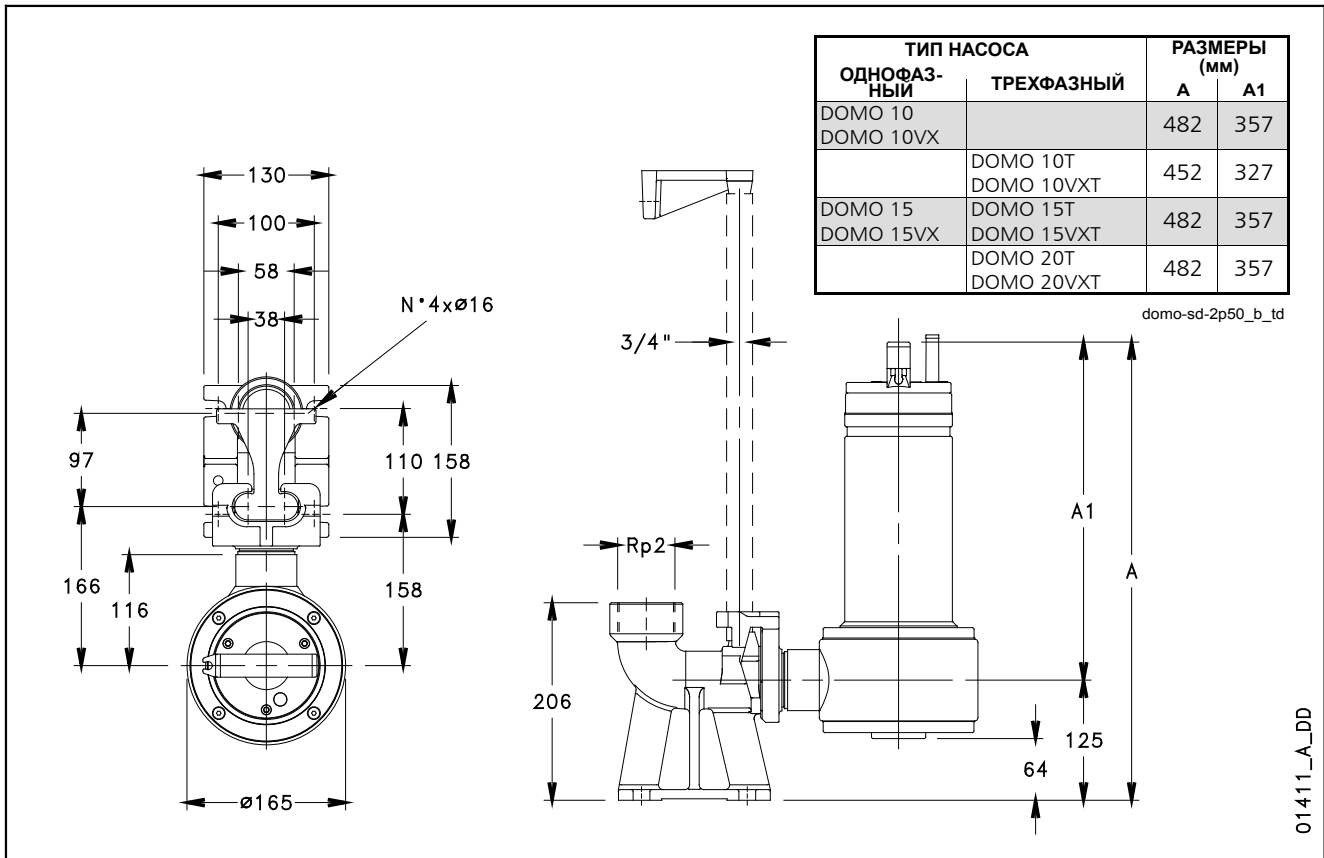


ТИП НАСОСА		РАЗМЕРЫ (мм)						
		H	H2	H3	L	L1	L2	A
DOMO 7 - DOMO 7 GT	DOMO 7VX - DOMO 7VX GT	391	375	155	420	275	145	225
DOMO10 - DOMO10 GT	DOMO10VX - DOMO10VX GT	468	420	155	495	350	145	255
DOMO15 - DOMO15 GT	DOMO15VX - DOMO15VX GT	468	420	155	495	350	145	255
DOMO GRI 11	-	446	400	135	508	350	158	-

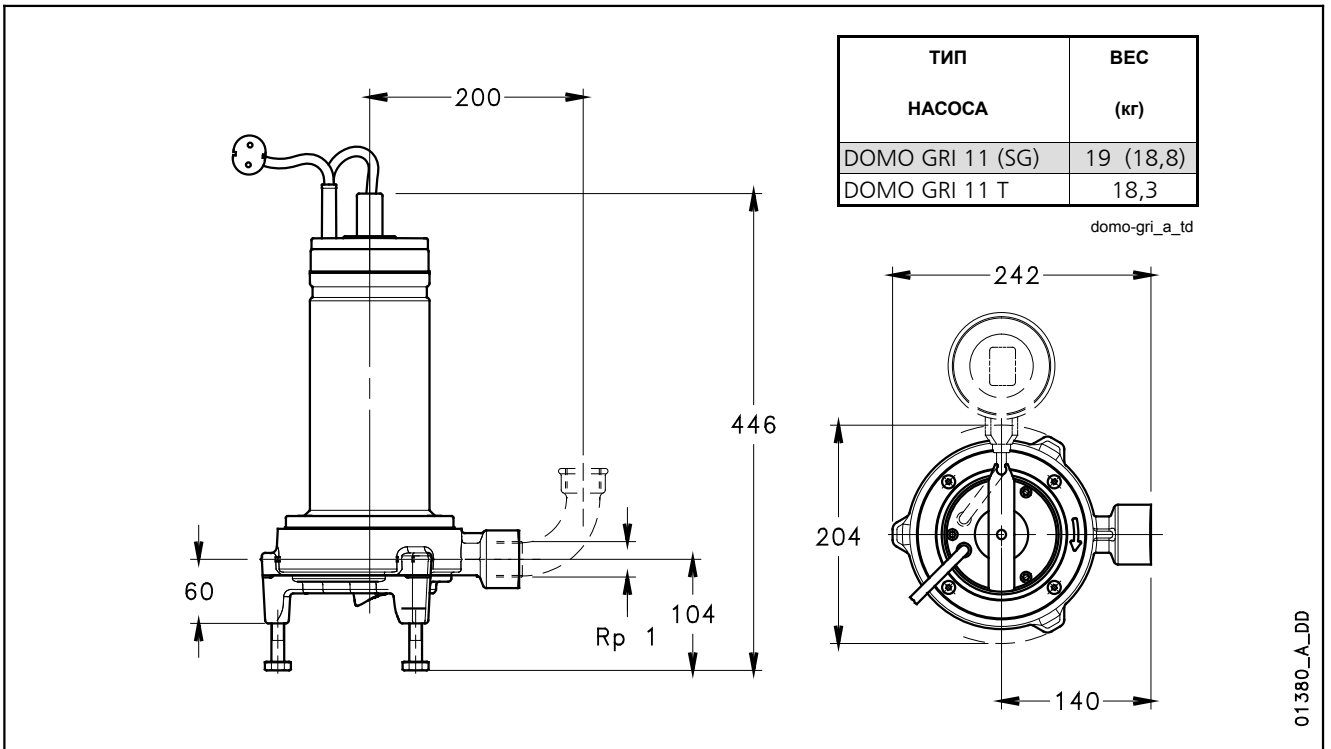
domoliv-2p50_d_td



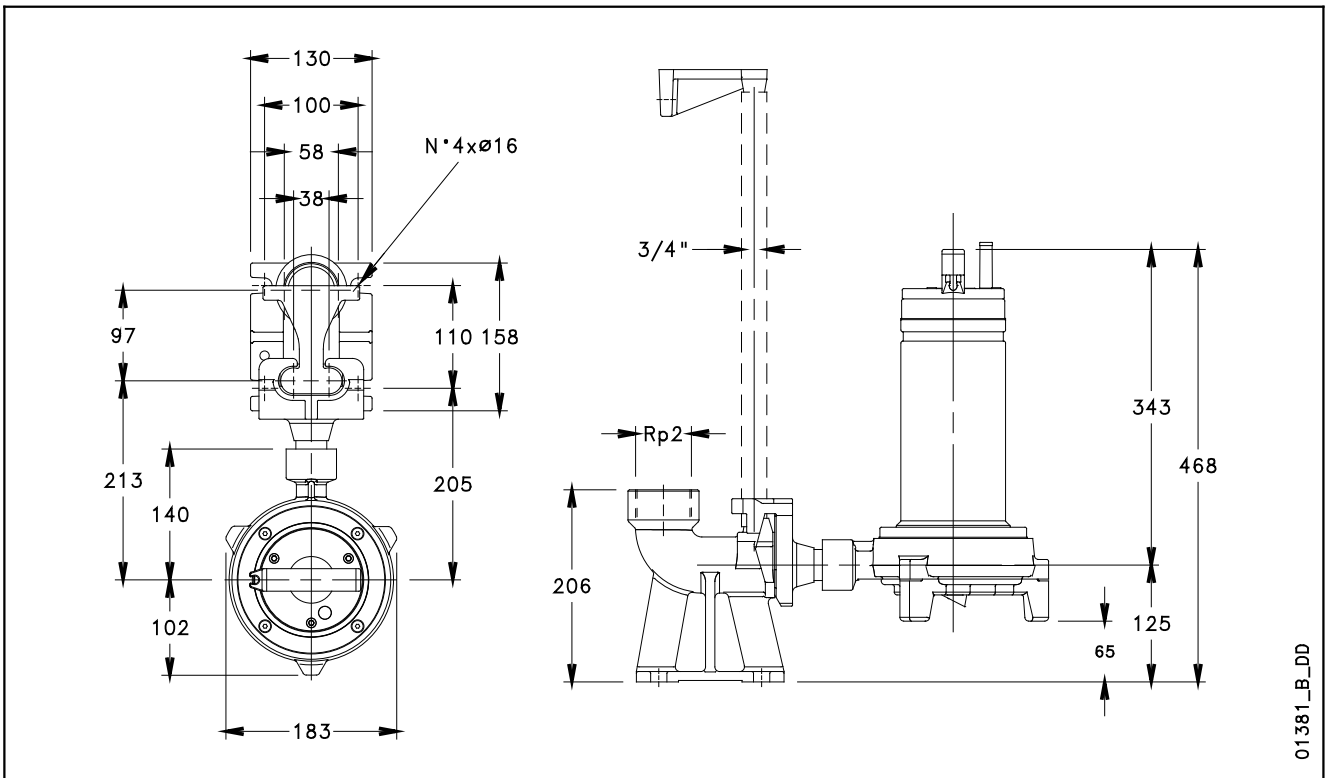
**СЕРИЯ ДОМО
УСТАНОВКА С СИСТЕМОЙ СПУСКА SD**



**СЕРИЯ ДОМО GRI
РАЗМЕРЫ И ВЕС**



УСТАНОВКА С СИСТЕМОЙ СПУСКА SD



Погружные электронасо- сы для чистой и слегка за- грязненной воды

Дренажные насосы с напором до 22 метров и подачей до 280 л/мин (16,8 м³/ч).

Эта серия состоит из трех моделей насосов с номинальной мощностью до 0,75 кВт.

Серия DN



ПРИМЕНЕНИЕ

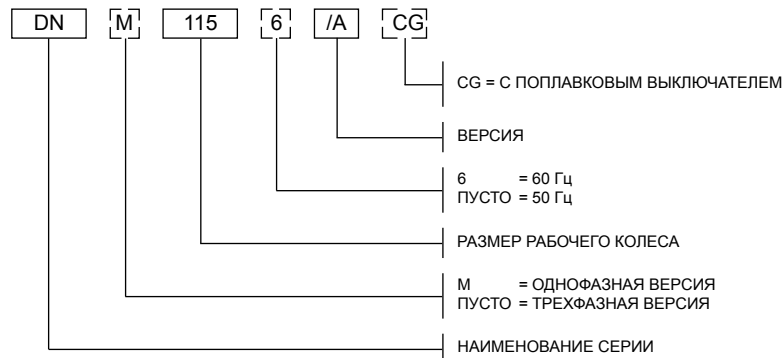
- Осушение затопленных котлованов и заболоченных участков.
- Орошение с забором воды из резервуаров дождевой воды, водоемов и каналов.

ТЕХНИЧЕСКИЕ ХАРАКТЕРИСТИКИ

- **Максимальная температура жидкости:**
 - **50°C** при полностью погруженном насосе;
 - **25°C** при частично погруженном насосе.
- **Открытое рабочее колесо** со стойким к наличию абразива покрытием из резины.

- Торцевое уплотнение защищено от песка лабиринтным уплотнением.
- **Максимальный диаметр твердых частиц: 5 мм.**
- **Маслонаполненный двигатель.** Нетоксичное диэлектрическое масло обеспечивает смазку подшипников и более эффективное охлаждение.
- **Кабель питания H07RN-F:**
 - однофазная версия: с вилкой;
 - трехфазная версия: без вилки.
- **Класс изоляции: F (155°C).**
- **Степень защиты: IPX8.**
- **Максимальная глубина погружения: 5 м.**
- **Версии:**
 - Однофазная: 220-240 В, 50 Гц, 2 полюса.
 - Трехфазная: 220-240 В, 50 Гц, 2 полюса. 380-415 В, 50 Гц, 2 полюса.
- Особенности однофазной версии:
 - **конденсатор**, установленный в шкафу управления на кабеле питания, + кабель длиной 1,5 м с вилкой;
 - **защита от тепловой перегрузки** для прекращения электропитания насоса в случае перегрева.
- **По запросу** доступны однофазные версии с установленным поплавковым выключателем (CG), однофазные и трехфазные версии с частотой питания 60 Гц, кабелем питания различной длины и разными типами разъемов.

СЕРИЯ DN РАШИФРОВКА ТИПОВОГО ОБОЗНАЧЕНИЯ



ПРИМЕР: DNM 115/A
Погружной насос серии DN, размер рабочего колеса – 115, 50 Гц, версия однофазная, /A.

ПАСПОРТНАЯ ТАБЛИЧКА ОДНОФАЗНОЙ ВЕРСИИ

LOWARA
LOWARA s.p.a. UNIPERSONALE
VIA LOUARDI 14, 36076 MONTEDONICO MARONE (VI) - ITALY

Pump unit

Cod.

Q l/min P2 kW

H m Hmin m

Motor ~ Hz

P1 kW Duty CI IP

C μF V

Date No m

01451_D_SC

ОПИСАНИЕ

- 1 - Тип погружного насоса
- 2 - Код
- 3 - Диапазон подачи
- 4 - Диапазон напора
- 5 - Тип двигателя
- 6 - Дата производства и серийный номер
- 7 - Минимальный напор
- 8 - Максимальная глубина погружения
- 9 - Номинальная мощность
- 10 - Максимальная температура жидкости

ПАСПОРТНАЯ ТАБЛИЧКА ТРЕХФАЗНОЙ ВЕРСИИ

LOWARA
LOWARA s.p.a. UNIPERSONALE
VIA LOUARDI 14, 36076 MONTEDONICO MARONE (VI) - ITALY

Pump unit

Cod.

Q l/min P2 kW

H m Hmin m

Motor ~ Hz

U Δ/Y V CI

I Δ/Y A IP

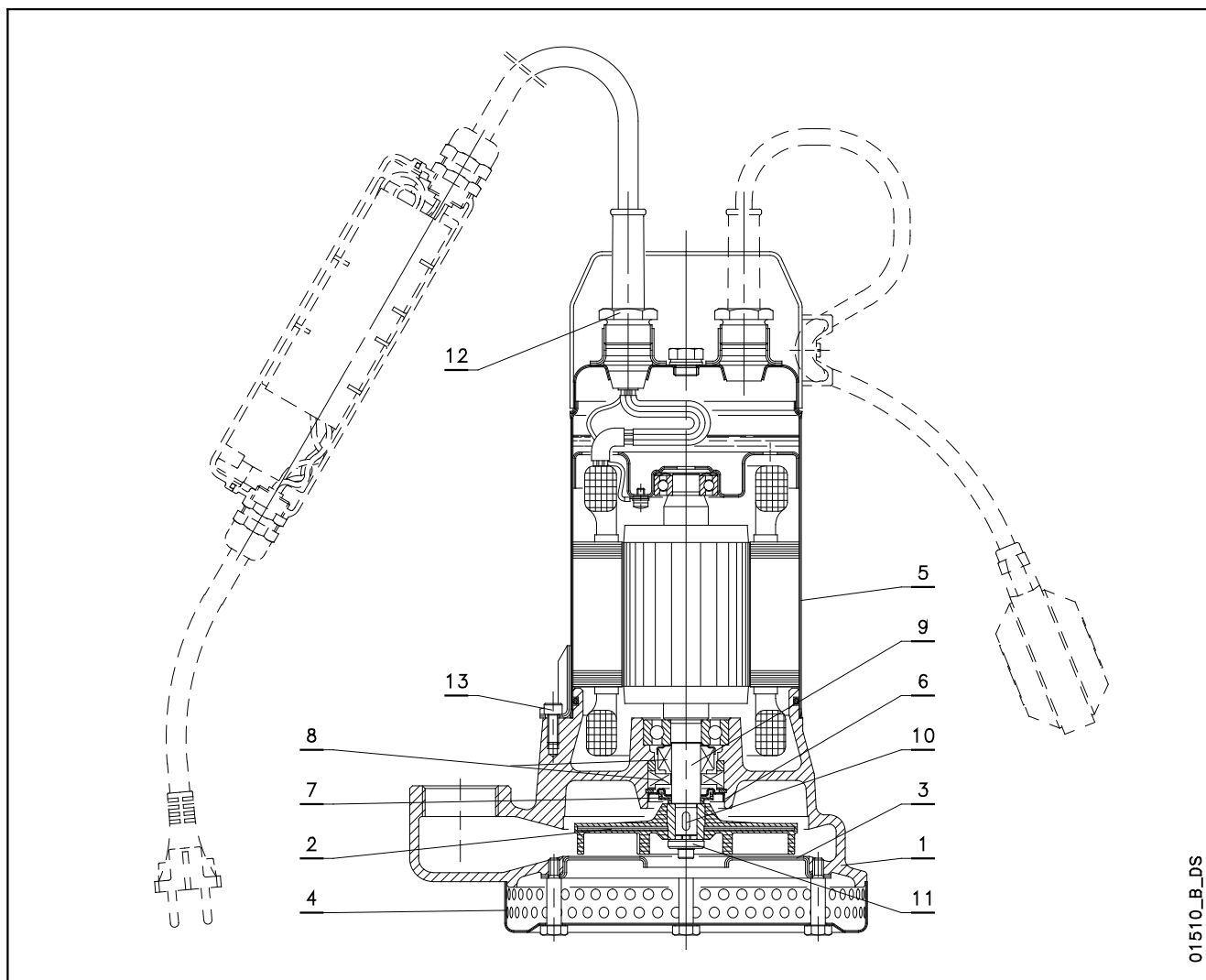
P1 kW Duty CI IP

C μF V

Date No m

01452_D_SC

СЕРИЯ DN ПЕРЕЧЕНЬ МОДЕЛЕЙ И ТАБЛИЦА МАТЕРИАЛОВ

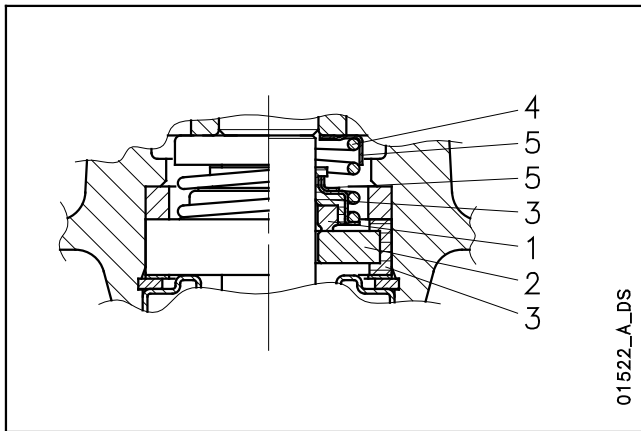


01510_B_DS

№	ДЕТАЛЬ	МАТЕРИАЛ	ССЫЛКИ НА СТАНДАРТЫ	
			ЕВРОПА	США
1	Корпус насоса	Чугун	EN 1561-GJL-200(JL1030)	ASTM Класс 25
2	Рабочее колесо	Сталь с покрытием из резины XNBR		
3	Износный фланец	Нержавеющая сталь	EN 10088-1-X5CrNi18-10 (1.4301)	AISI 304
4	Всасывающий фильтр	Нержавеющая сталь	EN 10088-1-X5CrNi18-10 (1.4301)	AISI 304
5	Корпус двигателя	Нержавеющая сталь	EN 10088-1-X5CrNi18-10 (1.4301)	AISI 304
6	Крышка лабиринтного уплотнения	Нержавеющая сталь	EN 10088-1-X5CrNi18-10 (1.4301)	AISI 304
7	Вкладыш лабиринтного уплотнения	NBR (в стандартных версиях)		
8	Торцевое уплотнение	Углеродистый графит / Керамика на основе оксида алюминия / NBR (в стандартных версиях)		
9	Свободный конец вала	Нержавеющая сталь	EN 10088-1-X5CrNi18-10 (1.4301)	AISI 304
10	Шпонка	Нержавеющая сталь	EN 10088-1-X5CrNiMo17-12-2 (1.4401)	AISI 316
11	Шайба	Нержавеющая сталь		AISI 303
12	Кабельный ввод	Латунь		
13	Крепеж	Нержавеющая сталь	EN 10088-1-X5CrNi18-10 (1.4301)	AISI 304

dn_b_tm

СЕРИЯ DN ТОРЦЕВОЕ УПЛОТНЕНИЕ



МАТЕРИАЛЫ

ПОЗИЦИЯ 1-2	ПОЗИЦИЯ 3	ПОЗИЦИЯ 4-5
В: Углеродистый графит	Р : NBR	F : AISI 304
V : Керамика на основе оксида алюминия		

dn-dl-dlv_fen-mec_c_tm

ТИП УПЛОТНЕНИЯ

ТИП	ПОЗИЦИЯ					ТЕМПЕРАТУРА °C
	1 ПОДВИЖНАЯ ЧАСТЬ	2 НЕПОДВИЖНАЯ ЧАСТЬ	3 УПЛОТНИТЕЛЬНЫЕ КОЛЬЦА	4 ПРУЖИНЫ	5 ДРУГИЕ ДЕТАЛИ	
СТАНДАРТНОЕ ТОРЦЕВОЕ УПЛОТНЕНИЕ						
BVPFF	B	V	P	F	F	0 +50

dn-dl-dlv_tipi-ten-mec_b_tc

СЕРИЯ DN РАБОЧИЕ ХАРАКТЕРИСТИКИ ПРИ 50 Гц

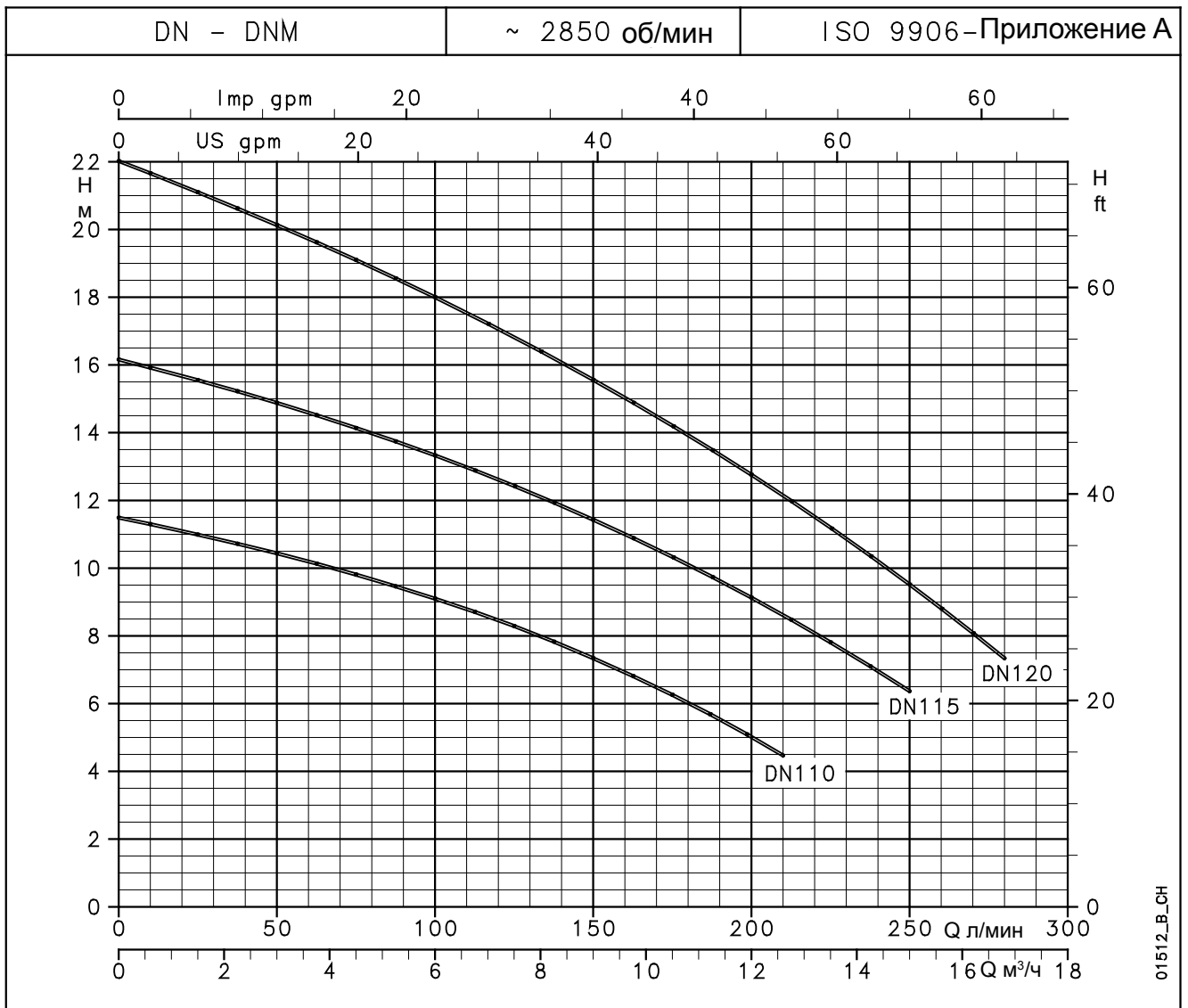


ТАБЛИЦА ГИДРАВЛИЧЕСКИХ ХАРАКТЕРИСТИК

ТИП НАСОСА	НОМИН. МОЩНОСТЬ		Q = ПОДАЧА												
			л/мин	0	25	50	75	100	125	150	175	210	225	250	280
			м³/ч	0	1,5	3	4,5	6	7,5	9	10,5	12,6	13,5	15	16,8
	кВт	л.с.	H = ОБЩИЙ НАПОР В МЕТРАХ ВОДЯНОГО СТОЛБА												
DN(M) 110	0,6	0,8	11,5	11,0	10,4	9,8	9,1	8,3	7,3	6,3	4,5				
DN(M) 115	0,6	0,8	16,2	15,6	14,9	14,1	13,3	12,4	11,4	10,3	8,6	7,8	6,4		
DN(M) 120	0,75	1	22,0	21,1	20,1	19,1	18,0	16,8	15,6	14,2	12,1	11,2	9,5	7,3	

Характеристики приведены для жидкостей с плотностью $\rho = 1,0 \text{ кг/дм}^3$ и кинематической вязкостью $\nu = 1 \text{ мм}^2/\text{сек}$.

dn-2p50_a_th

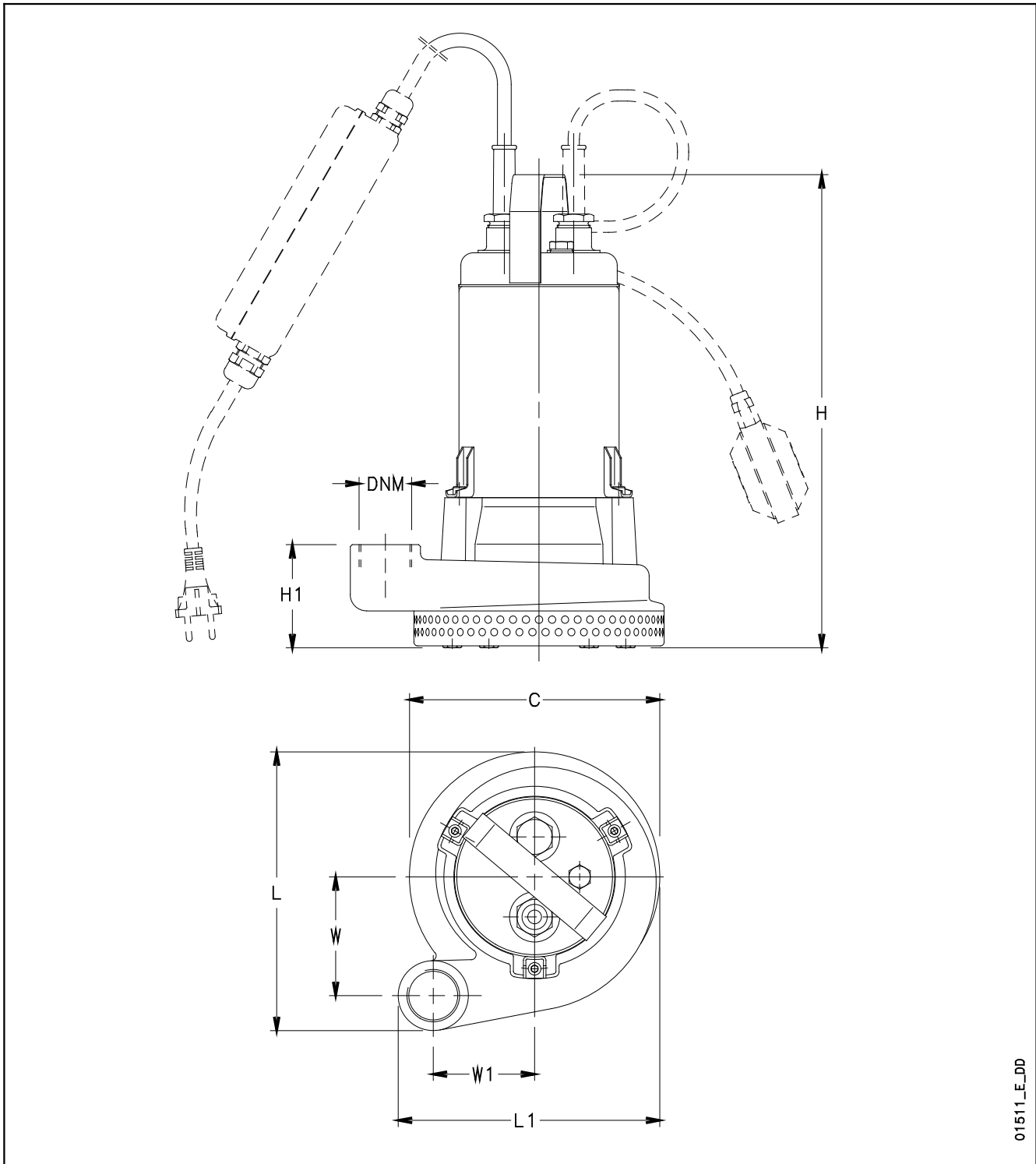
ТАБЛИЦА ЭЛЕКТРИЧЕСКИХ ХАРАКТЕРИСТИК

ТИП НАСОСА	ПОТРЕБЛЯЕМАЯ МОЩНОСТЬ*	ПОТРЕБЛЯЕМЫЙ ТОК*	КОНДЕНСАТОР	ТИП НАСОСА	ПОТРЕБЛЯЕМАЯ МОЩНОСТЬ*	ПОТРЕБЛЯЕМЫЙ ТОК*	ПОТРЕБЛЯЕМЫЙ ТОК*
ОДНОФАЗНЫЙ	кВт	220-240 В А	µF / 450 В	ТРЕХФАЗНЫЙ	кВт	220-240 В А	380-415 В А
DNM 110	0,68	3,56	25	DN 110	0,66	3,46	2,00
DNM 115	0,90	4,28	25	DN 115	0,93	3,81	2,20
DNM 120	1,03	4,77	25	DN 120	1,09	4,05	2,34

* Максимальные значения в пределах рабочего диапазона.

dn-2p50_b_te

**СЕРИЯ DN
РАЗМЕРЫ И ВЕС**



01511_E_DD

ТИП НАСОСА	РАЗМЕРЫ (мм)							DNM	ВЕС кг
	C	H	H1	L	L1	Вт	W1		
DNM110-DN110	Ø 200	380	81	223	209	95	81	Rp 1¼	18,5
DNM115-DN115	Ø 200	380	81	223	209	95	81	Rp 1¼	18,5
DNM120-DN120	Ø 200	380	81	223	209	95	81	Rp 1¼	19,5

dn-2p50_b_td

**Погружные
электронасосы
для сточных и
канализацион-
ных вод
Серия DL**

Электронасосы серии DL выпускаются с одноканальным или вихревым рабочим колесом (DLV). Предназначены для перекачивания сточных вод, содержащих твердые включения. Напор до 22 м, подача до 42 м³/ч. Номинальная мощность – от 0,6 кВт до 1,5 кВт. Пропуск твердых частиц диаметром до 50 мм.



ПРИМЕНЕНИЕ

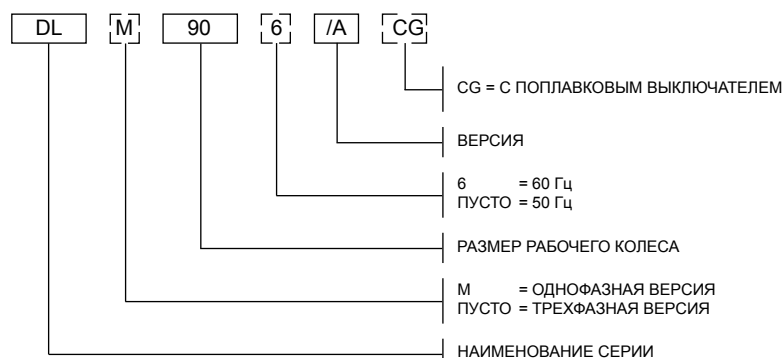
- Перекачивание грязных сточных вод, в том числе с содержанием твердых и волокнистых включений.
- Осушение выгребных ям, септиков и резервуаров сточных вод.
- Осушение затопленных котлованов и заболоченных участков.

ТЕХНИЧЕСКИЕ ХАРАКТЕРИСТИКИ

- **Максимальная температура жидкости:**
 - **50°С** при полностью погруженном насосе;
 - **25°С** при частично погруженном насосе.
- Торцевое уплотнение защищено от песка лабиринтным уплотнением.
- **Максимальный диаметр твердых частиц:**
 - **45 мм** – для моделей **DL80, DL90, DL105, MINIVORTEX** и **VORTEX**;
 - **50 мм** – для моделей **DL109, DL125, DLV100** и **DLV115**.

- **Маслонаполненный двигатель.** Нетоксичное диэлектрическое масло обеспечивает смазку подшипников и более эффективное охлаждение.
- **Кабель питания H07RN-F:**
 - однофазная версия: с вилкой;
 - трехфазная версия: без вилки.
- **Класс изоляции: F (155°С).**
- **Степень защиты: IPX8.**
- **Максимальная глубина погружения: 5 м.**
- **Версии:**
 - Однофазная: 220-240 В, 50 Гц, 2 полюса.
 - Трехфазная: 220-240 В, 50 Гц, 2 полюса. 380-415 В, 50 Гц, 2 полюса.
- Особенности однофазной версии:
 - **конденсатор**, установленный в шкафу управления на кабеле питания, + кабель длиной 1,5 м с вилкой;
 - **защита от тепловой перегрузки** для прекращения электропитания насоса в случае перегрева.
- **По запросу** доступны однофазные версии с установленным поплавковым выключателем (CG), однофазные и трехфазные версии с частотой питания 60 Гц, кабелем питания различной длины и разными типами разъемов.

СЕРИЯ DL - DLV РАШИФРОВКА ТИПОВОГО ОБОЗНАЧЕНИЯ



ПРИМЕР: DLM 90/A

Погружной насос серии DL, размер рабочего колеса – 90, 50 Гц, версия однофазная, /A.

ПАСПОРТНАЯ ТАБЛИЧКА ОДНОФАЗНОЙ ВЕРСИИ

1		2	
LOWARA s.p.a. UNIVERSALE VIA LOBARDI 14, 36076 MONTECCHIO MAGGIORE (VI) - ITALY			
3		10	
Pump unit: _____ tmax: _____ °C			
4		9	
Cod.: _____ Q: _____ l/min P2: _____ kW			
5		7	
H: _____ m H min: _____ m			
Motor: _____ ~ _____ V _____ Hz			
6		8	
P1: _____ kW Duty: _____ CI: _____ IP: _____			
C: _____ μF / _____ V			
Date: _____ No: _____ m			

01451_D_SC

ОПИСАНИЕ

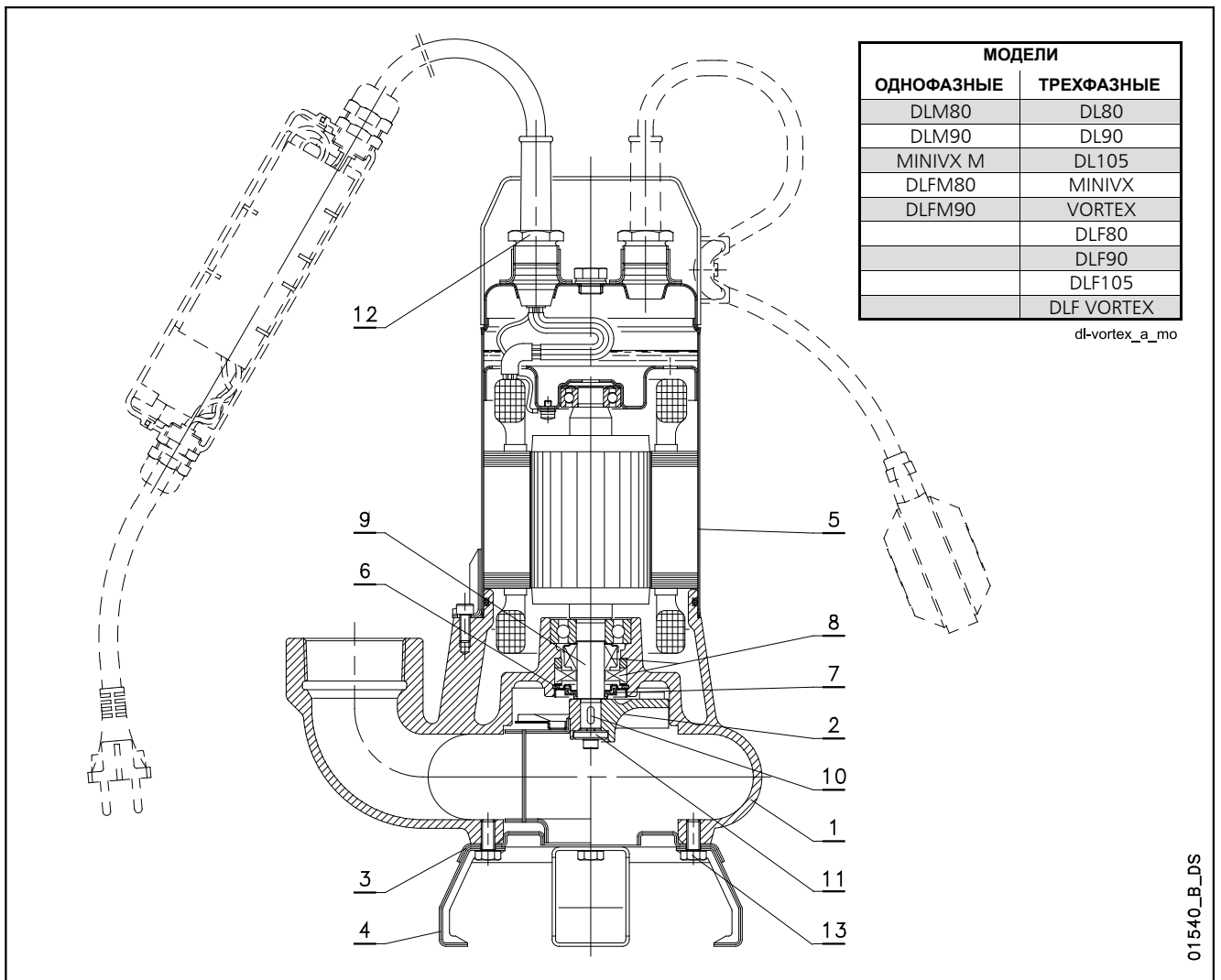
- 1 - Тип погружного насоса
- 2 - Код
- 3 - Диапазон подачи
- 4 - Диапазон напора
- 5 - Тип двигателя
- 6 - Дата производства и серийный номер
- 7 - Минимальный напор
- 8 - Максимальная глубина погружения
- 9 - Номинальная мощность
- 10 - Максимальная температура жидкости

ПАСПОРТНАЯ ТАБЛИЧКА ТРЕХФАЗНОЙ ВЕРСИИ

1		2	
LOWARA s.p.a. UNIVERSALE VIA LOBARDI 14, 36076 MONTECCHIO MAGGIORE (VI) - ITALY			
3		10	
Pump unit: _____ tmax: _____ °C			
4		9	
Cod.: _____ Q: _____ l/min P2: _____ kW			
5		7	
H: _____ m H min: _____ m			
Motor: _____ ~ _____ V _____ Hz			
6		8	
P1: _____ kW Duty: _____ CI: _____ IP: _____			
Date: _____ No: _____ m			

01452_D_SC

**СЕРИЯ DL-VORTEX
ПЕРЕЧЕНЬ МОДЕЛЕЙ И ТАБЛИЦА МАТЕРИАЛОВ**

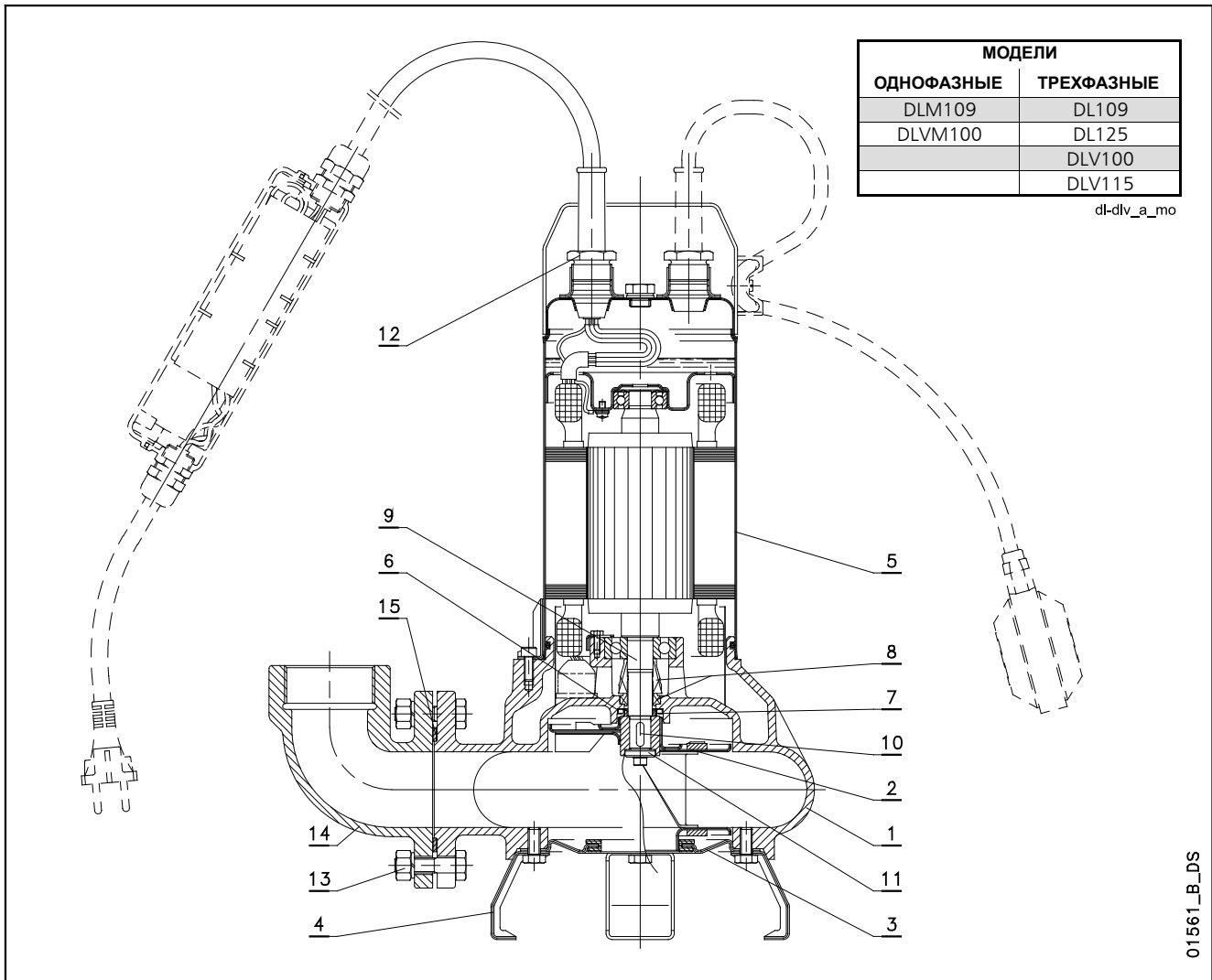


01540_B_DS

№	ДЕТАЛЬ	МАТЕРИАЛ	ССЫЛКИ НА СТАНДАРТЫ	
			ЕВРОПА	США
1	Корпус насоса	Чугун	EN 1561-GJL-200(JL1030)	ASTM Класс 25
2	Вихревое рабочее колесо	Чугун	EN 1561-GJL-200(JL1030)	ASTM Класс 25
	Одноканальное рабочее колесо	Нержавеющая сталь	EN 10088-1-X5CrNi18-10 (1.4301)	AISI 304
3	Всасывающий фланец	Нержавеющая сталь	EN 10088-1-X5CrNi18-10 (1.4301)	AISI 304
4	Опора	Нержавеющая сталь	EN 10088-1-X5CrNi18-10 (1.4301)	AISI 304
5	Корпус двигателя	Нержавеющая сталь	EN 10088-1-X5CrNi18-10 (1.4301)	AISI 304
6	Крышка лабиринтного уплотнения	Нержавеющая сталь	EN 10088-1-X5CrNi18-10 (1.4301)	AISI 304
7	Вкладыш лабиринтного уплотнения	NBR (в стандартных версиях)		
8	Торцевое уплотнение	Углеродистый / Керамика на основе оксида алюминия / NBR (в стандартных версиях)		
9	Свободный конец вала	Нержавеющая сталь	EN 10088-1-X5CrNi18-10 (1.4301)	AISI 304
10	Шпонка	Нержавеющая сталь	EN 10088-1-X5CrNiMo17-12-2 (1.4401)	AISI 316
11	Шайба	Нержавеющая сталь		AISI 303
12	Кабельный ввод	Латунь		
13	Крепеж	Нержавеющая сталь	EN 10088-1-X5CrNi18-10 (1.4301)	AISI 304

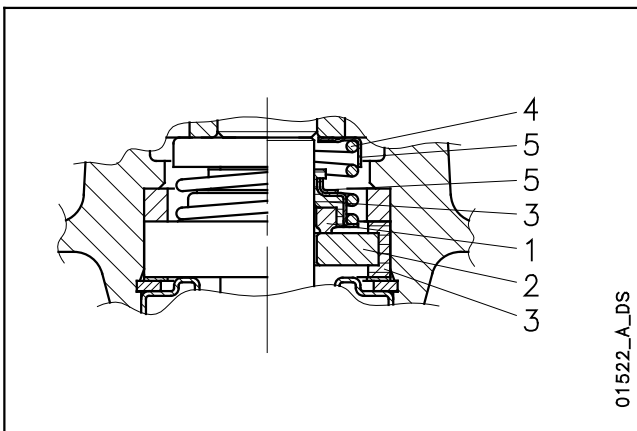
dl-vortex_b_tm

**СЕРИЯ DL - DLV
ПЕРЕЧЕНЬ МОДЕЛЕЙ И ТАБЛИЦА МАТЕРИАЛОВ**



№	ДЕТАЛЬ	МАТЕРИАЛ	ССЫЛКИ НА СТАНДАРТЫ	
			ЕВРОПА	США
1	Корпус насоса	Чугун	EN 1561-GJL-200(JL1030)	ASTM Класс 25
2	Вихревое рабочее колесо	Нержавеющая сталь	EN 10088-1-X5CrNi18-10 (1.4301)	AISI 304
	Одноканальное рабочее колесо	Нержавеющая сталь	EN 10088-1-X5CrNi18-10 (1.4301)	AISI 304
3	Всасывающий фланец	Нержавеющая сталь	EN 10088-1-X5CrNi18-10 (1.4301)	AISI 304
4	Опора	Нержавеющая сталь	EN 10088-1-X5CrNi18-10 (1.4301)	AISI 304
5	Корпус двигателя	Нержавеющая сталь	EN 10088-1-X5CrNi18-10 (1.4301)	AISI 304
6	Крышка уплотнительного кольца V-образного сечения	Нержавеющая сталь	EN 10088-1-X5CrNi18-10 (1.4301)	AISI 304
7	Уплотнительное кольцо V16A	NBR (в стандартных версиях)		
8	Торцевое уплотнение	Углеродистый графит / Керамика на основе оксида алюминия / NBR (в стандартных версиях)		
9	Свободный конец вала	Нержавеющая сталь	EN 10088-1-X5CrNi18-10 (1.4301)	AISI 304
10	Шпонка	Нержавеющая сталь	EN 10088-1-X5CrNiMo17-12-2 (1.4401)	AISI 316
11	Шайба	Нержавеющая сталь		AISI 303
12	Кабельный ввод	Латунь		
13	Крепеж	Нержавеющая сталь	EN 10088-1-X5CrNi18-10 (1.4301)	AISI 304
14	Напорный соединительный патрубок	Чугун	EN 1561-GJL-200(JL1030)	ASTM Класс 25
15	Прокладка патрубка	Нитрильный каучук		

**СЕРИЯ DL80 - DL90 - DL105 - MINIVORTEX - VORTEX
ТОРЦЕВОЕ УПЛОТНЕНИЕ**



МАТЕРИАЛЫ

ПОЗИЦИЯ 1-2	ПОЗИЦИЯ 3	ПОЗИЦИЯ 4-5
В: Углеродит	Р : NBR	F : AISI 304
V : Керамика на основе оксида алюминия		

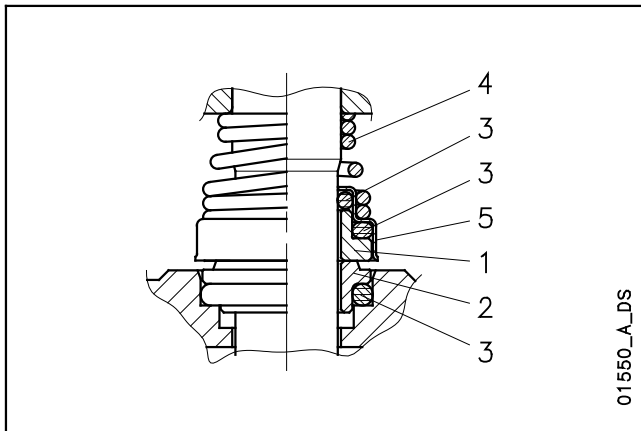
dn-dl-dlv_ten-mec_c_tm

ТИП УПЛОТНЕНИЯ

ТИП	ПОЗИЦИЯ					ТЕМПЕРАТУРА °C
	1 ПОДВИЖНАЯ ЧАСТЬ	2 НЕПОДВИЖНАЯ ЧАСТЬ	3 УПЛОТНИТЕЛЬНЫЕ КОЛЬЦА	4 ПРУЖИНЫ	5 ДРУГИЕ ДЕТАЛИ	
СТАНДАРТНОЕ ТОРЦЕВОЕ УПЛОТНЕНИЕ						
BVPFF	B	V	P	F	F	0 +50

dn-dl-dlv_tipi-ten-mec_b_tc

СЕРИЯ DL109 - DL125 - DLV100 - DLV115 ТОРЦЕВОЕ УПЛОТНЕНИЕ



МАТЕРИАЛЫ

ПОЗИЦИЯ 1-2	ПОЗИЦИЯ 3	ПОЗИЦИЯ 4-5
B : Углеродистый графит	P : NBR	G : AISI 316
U ₃ : Карбид вольфрама	V : FPM	F : AISI 304
V : Керамика на основе оксида алюминия		

dl-div_fen-mec_a_tm

ТИП УПЛОТНЕНИЯ

ТИП	ПОЗИЦИЯ					ТЕМПЕРАТУРА °C
	1 ПОДВИЖНАЯ ЧАСТЬ	2 НЕПОДВИЖНАЯ ЧАСТЬ	3 УПЛОТНИТЕЛЬНЫЕ КОЛЬЦА	4 ПРУЖИНЫ	5 ДРУГИЕ ДЕТАЛИ	
СТАНДАРТНОЕ ТОРЦЕВОЕ УПЛОТНЕНИЕ						
VBPGF	V	B	P	G	F	0 +50
ДРУГИЕ ТИПЫ ТОРЦЕВЫХ УПЛОТНЕНИЙ						
U ₃ U ₃ VFF	U ₃	U ₃	V	F	F	0 +50

dl-div_tipi-ten-mec_b_tc

СЕРИЯ DL РАБОЧИЕ ХАРАКТЕРИСТИКИ ПРИ 50 Гц

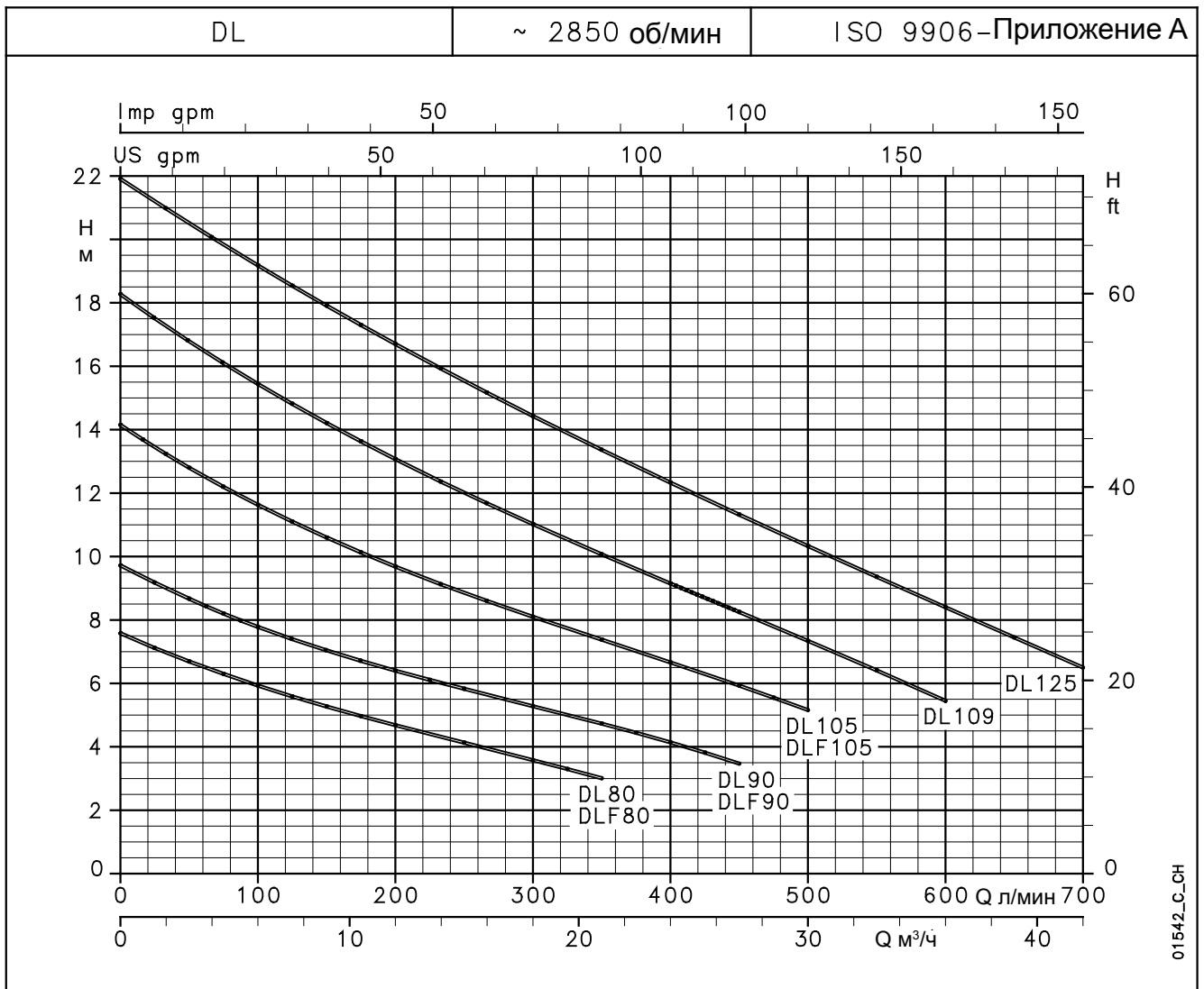


ТАБЛИЦА ГИДРАВЛИЧЕСКИХ ХАРАКТЕРИСТИК

ТИП НАСОСА	НОМИН. МОЩНОСТЬ		Q = ПОДАЧА												
			л/мин												
			0	100	150	200	250	300	350	400	450	500	600	700	
		м³/ч													
		0 6 9 12 15 18 21 24 27 30 36 42													
		кВт													
		л.с.													
H = ОБЩИЙ НАПОР В МЕТРАХ ВОДЯНОГО СТОЛБА															
DL(M) 80-DLF(M) 80	0,6	0,8	7,6	5,9	5,3	4,7	4,1	3,6	3,0						
DL(M) 90-DLF(M) 90	0,6	0,8	9,7	7,8	7,0	6,4	5,8	5,3	4,7	4,1	3,5				
DL 105 - DLF105	1,1	1,5	14,1	11,6	10,6	9,7	8,9	8,1	7,4	6,7	5,9	5,2			
DL(M) 109	1,1	1,5	18,3	15,4	14,2	13,1	12,0	11,0	10,1	9,2	8,2	7,3	5,4		
DL 125	1,5	2	21,9	19,2	17,9	16,7	15,5	14,4	13,4	12,3	11,3	10,3	8,4	6,5	

Характеристики приведены для жидкостей с плотностью $\rho = 1,0 \text{ кг/дм}^3$ и кинематической вязкостью $\nu = 1 \text{ мм}^2/\text{сек}$.

dl-2p50_b_th

ТАБЛИЦА ЭЛЕКТРИЧЕСКИХ ХАРАКТЕРИСТИК

ТИП НАСОСА	ПОТРЕБЛЯЕМАЯ МОЩНОСТЬ*	ПОТРЕБЛЯЕМЫЙ ТОК*	КОНДЕНСАТОР
ОДНОФАЗНЫЙ	кВт	220-240 В А	µF / 450 В
DLM80-DLFM80	0,79	3,91	25
DLM90-DLFM90	0,89	4,27	25
-	-	-	-
DLM109	1,55	6,87	35
-	-	-	-

ТИП НАСОСА	ПОТРЕБЛЯЕМАЯ МОЩНОСТЬ*	ПОТРЕБЛЯЕМЫЙ ТОК*	ПОТРЕБЛЯЕМЫЙ ТОК*
ТРЕХФАЗНЫЙ	кВт	220-240 В А	380-415 В А
DL80-DLF80	0,8	-	2,09
DL90-DLF90	0,92	3,81	2,2
DL105-DLF105	1,43	4,66	2,69
DL109	1,54	5,44	3,14
DL125	2,14	6,58	3,8

* Максимальные значения в пределах рабочего диапазона.

dl-2p50_b_te

СЕРИЯ DLV РАБОЧИЕ ХАРАКТЕРИСТИКИ ПРИ 50 Гц

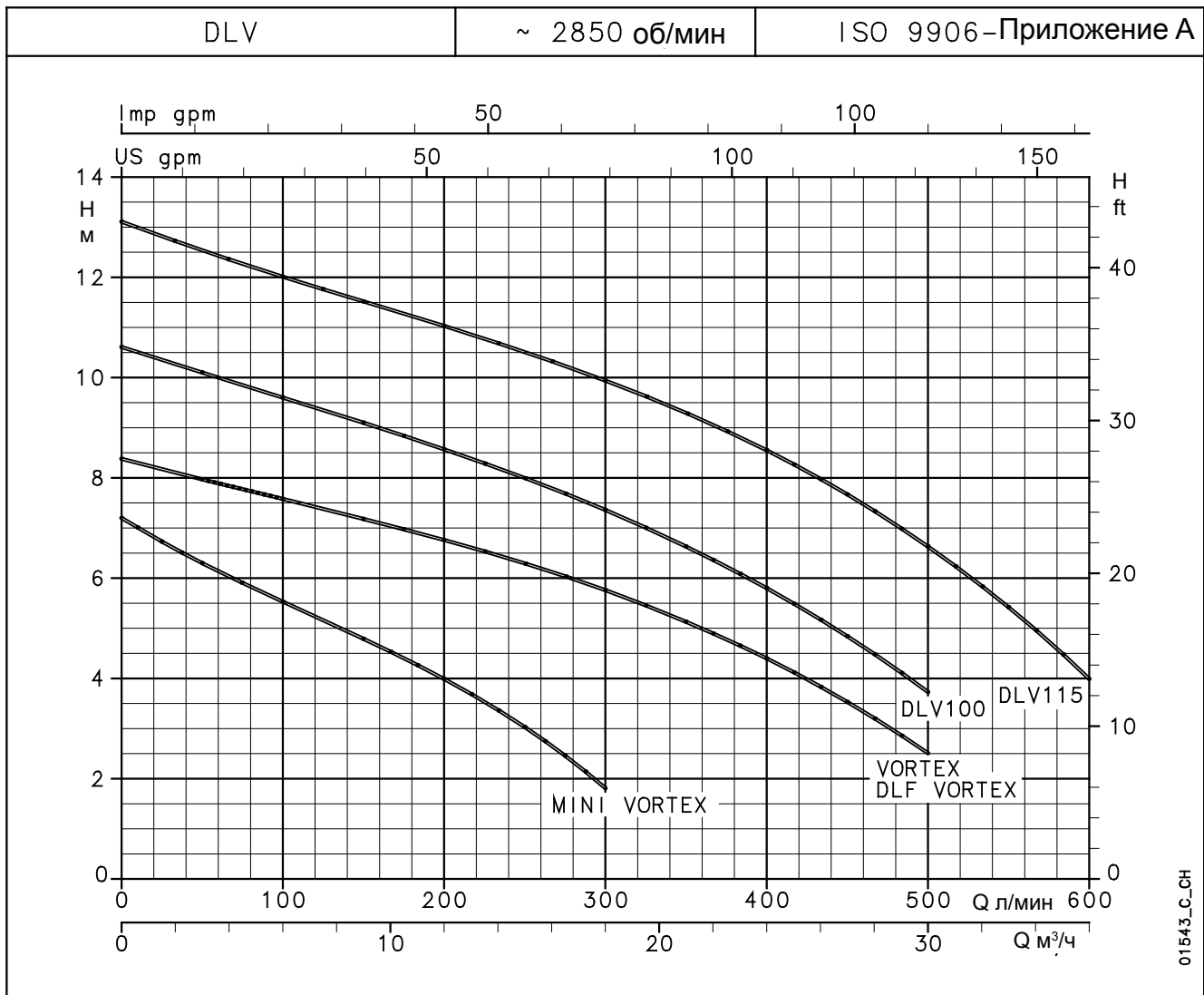


ТАБЛИЦА ГИДРАВЛИЧЕСКИХ ХАРАКТЕРИСТИК

ТИП НАСОСА	НОМИН. МОЩНОСТЬ		Q = ПОДАЧА													
			л/мин	0	50	100	150	200	250	300	350	400	450	500	600	
			м³/ч	0	3	6	9	12	15	18	21	24	27	30	36	
			H = ОБЩИЙ НАПОР В МЕТРАХ ВОДЯНОГО СТОЛБА													
MINI VORTEX(M)	0,6	0,8	7,2	6,3	5,5	4,8	4,0	3,0	1,8							
VORTEX-DLF VORTEX	1,1	1,5	8,4	8,0	7,6	7,2	6,8	6,3	5,8	5,1	4,4	3,5	2,5			
DLV(M) 100	1,1	1,5	10,6	10,1	9,6	9,1	8,6	8,0	7,4	6,6	5,8	4,8	3,7			
DLV 115	1,5	2	13,1	12,5	12,0	11,5	11,0	10,5	9,9	9,3	8,5	7,7	6,6	4,0		

Характеристики приведены для жидкостей с плотностью $\rho = 1,0 \text{ кг/дм}^3$ и кинематической вязкостью $\nu = 1 \text{ мм}^2/\text{сек}$.

dlv-2p50_b_th

ТАБЛИЦА ЭЛЕКТРИЧЕСКИХ ХАРАКТЕРИСТИК

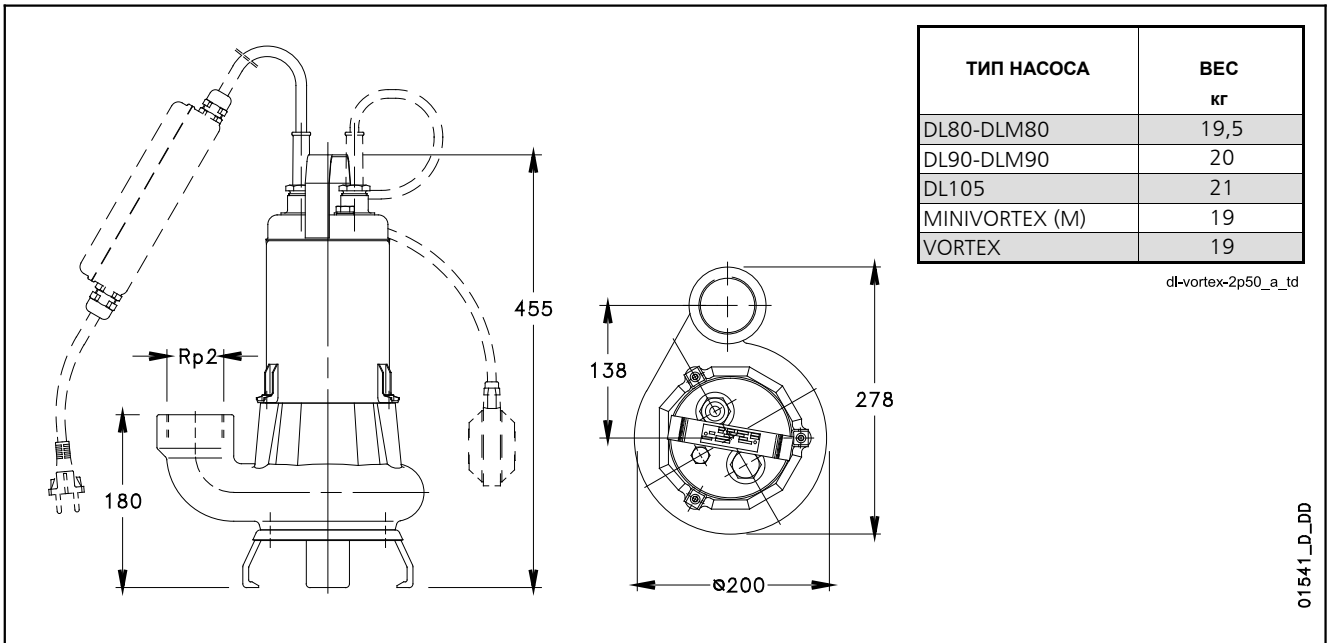
ТИП НАСОСА	ПОТРЕБЛЯЕМАЯ МОЩНОСТЬ*	ПОТРЕБЛЯЕМЫЙ ТОК*	КОНДЕНСАТОР
ОДНОФАЗНЫЙ	кВт	220-240 В А	µF / 450 В
MINI VORTEX M	1,05	4,82	25
-	-	-	-
DLVM100	1,64	7,30	35
-	-	-	-

ТИП НАСОСА	ПОТРЕБЛЯЕМАЯ МОЩНОСТЬ*	ПОТРЕБЛЯЕМЫЙ ТОК*	ПОТРЕБЛЯЕМЫЙ ТОК*
ТРЕХФАЗНЫЙ	кВт	220-240 В А	380-415 В А
MINI VORTEX	1,10	-	2,36
VORTEX-DLF VORTEX	1,66	5,11	2,95
DLV 100	1,65	5,63	3,25
DLV 115	2,25	6,81	3,93

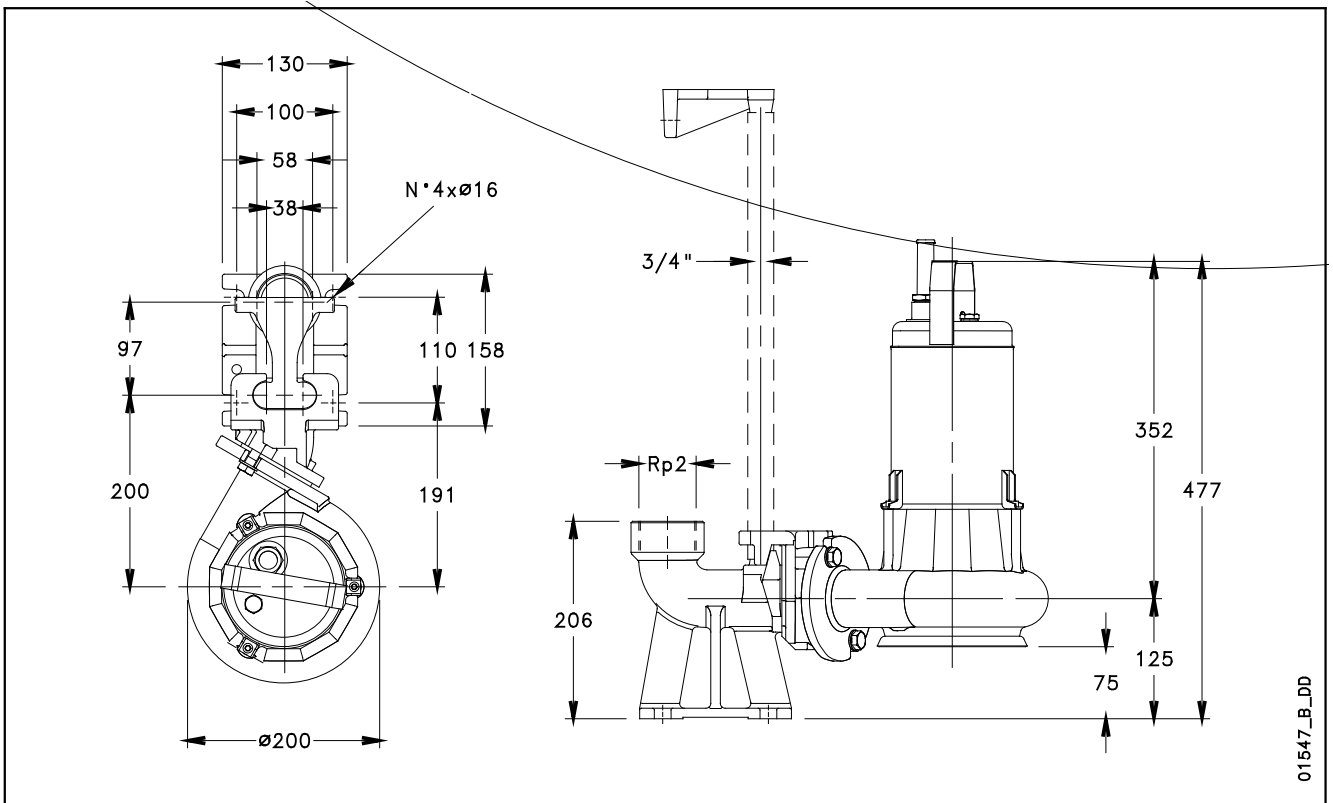
* Максимальные значения в пределах рабочего диапазона.

dlv-2p50_b_te

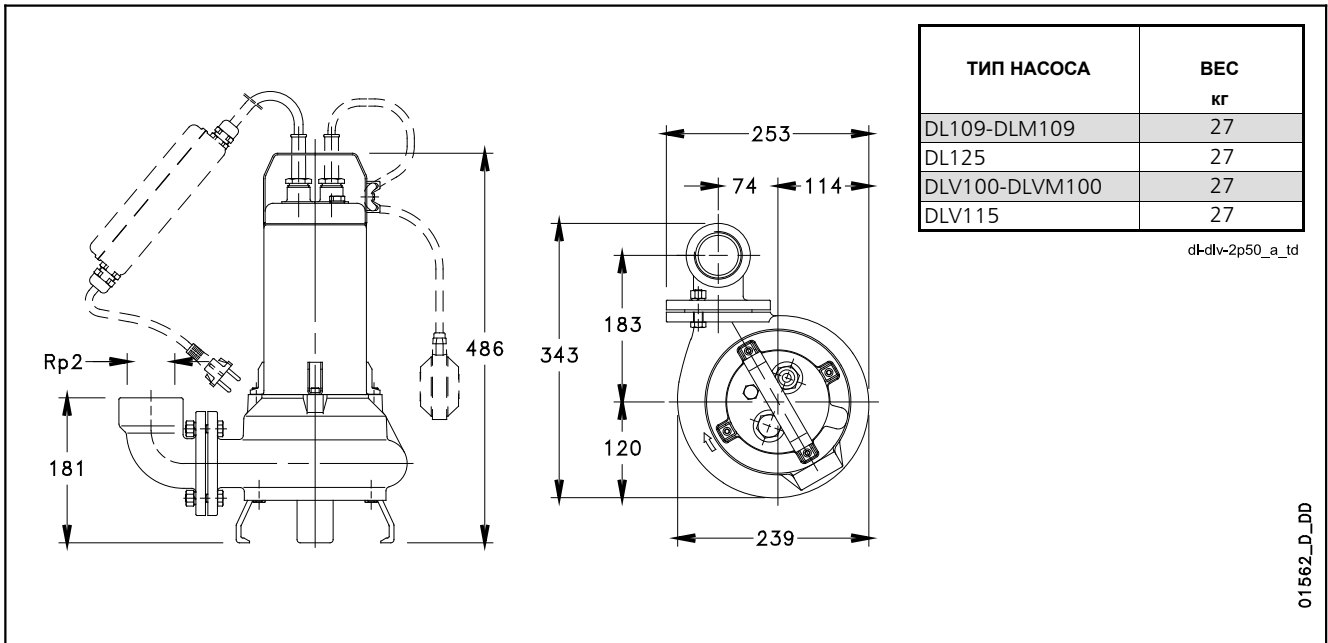
**СЕРИЯ DL - VORTEX
РАЗМЕРЫ И ВЕС**



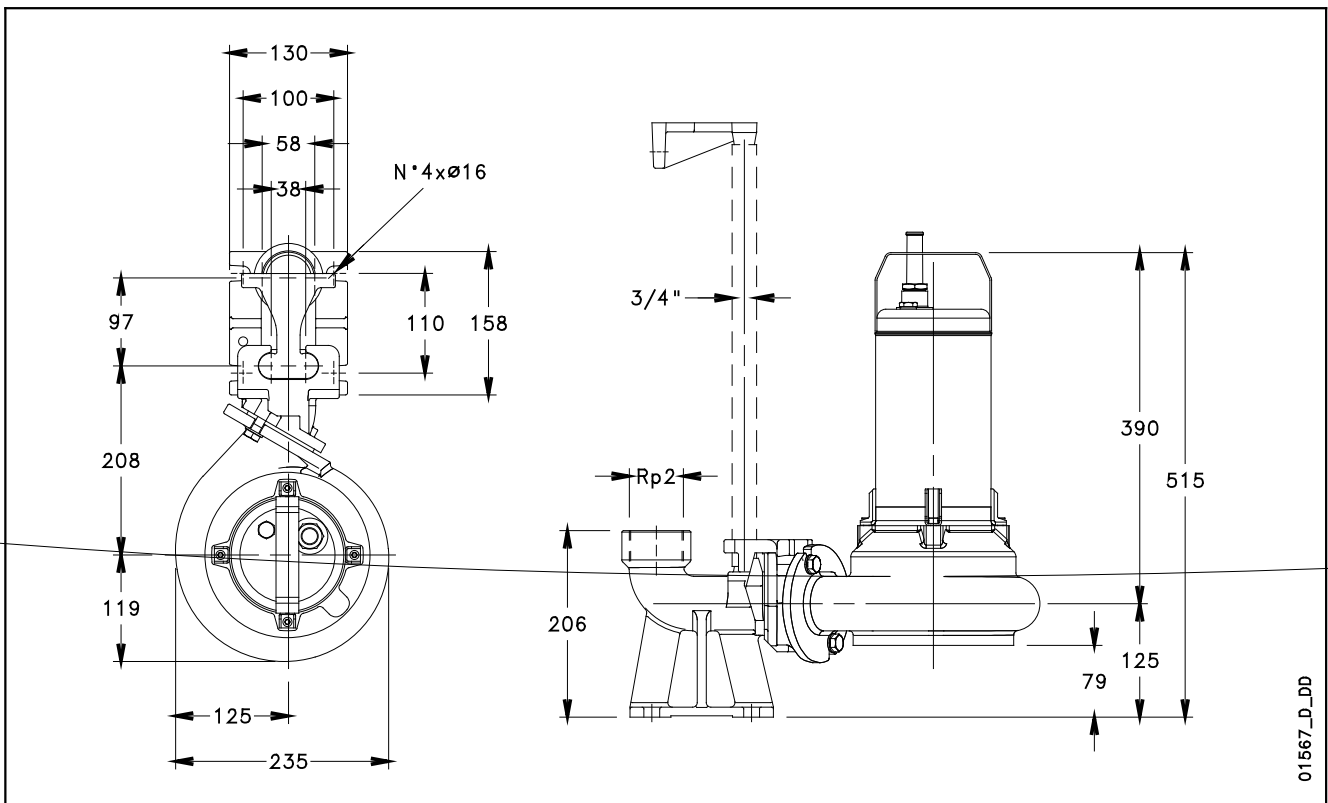
**СЕРИЯ DLF
УСТАНОВКА С СИСТЕМОЙ СПУСКА SD**



**СЕРИЯ DL - DLV
РАЗМЕРЫ И ВЕС**



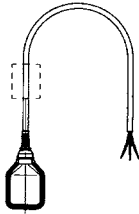
**СЕРИЯ DL-DLV
УСТАНОВКА С СИСТЕМОЙ СПУСКА SD**



ТЕХНИЧЕСКОЕ ПРИЛОЖЕНИЕ

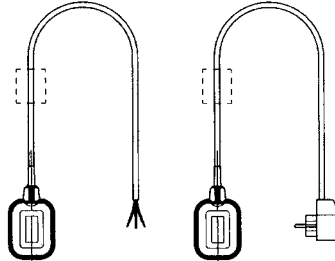
ПОПЛАВКОВЫЕ ВЫКЛЮЧАТЕЛИ

МОДЕЛЬ SMALL
(поплавковый выключатель)



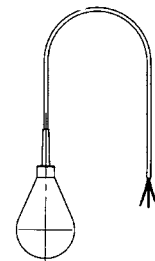
Одна функция: опорожнение.
Длина кабеля: 1,5, 5, 10 м.
При длине кабеля 5 и 10 м по запросу
поставляется противовес.

МОДЕЛЬ KEY
(поплавковый выключатель)



Две функции: опорожнение и наполнение.
Длина кабеля: 1,5, 5, 10, 20 м.
При длине кабеля 5 и 10 м по запросу
поставляется противовес.
Версия со штепсельной вилкой и розеткой
для однофазных насосов мощностью
до 1 кВт.

МОДЕЛЬ RDN-10
(переворачивающийся
поплавковый выключатель)



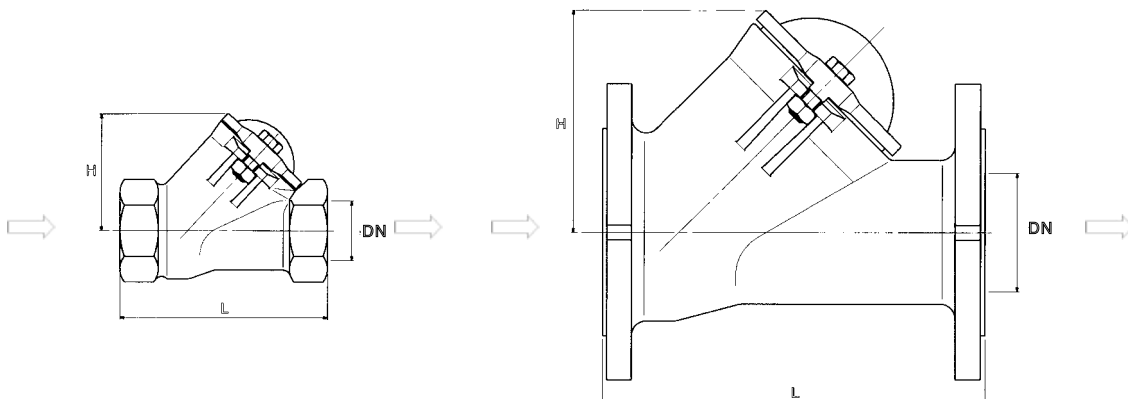
Для сточных вод с
содержанием твердых
частиц.
Длина кабеля:
10, 13, 15, 20, 30, 50 м.

ШАРОВОЙ ОБРАТНЫЙ КЛАПАН ДЛЯ СТОЧНЫХ ВОД

Не засоряется, обеспечивает максимальную
надежность и низкие гидравлические потери.
Максимальное рабочее давление: 10 бар.
Максимальная температура: 85°C.
Горизонтальное или вертикальное рабочее
положение.

МОДЕЛЬ	РАЗМЕРЫ (мм)			ВЕС кг
	Ø ШАРА	L	H	
Rp 1 1/4	48	140	80	2
Rp 1 1/2	50	140	80	4
Rp 2	60	200	98	5,5
DN 65	95	230	148	12
DN 80	95	260	148	13
DN 100	120	300	182	18
DN 150	175	400	251	37,5
DN 200	240	500	333	70
DN 250	300	600	406	128

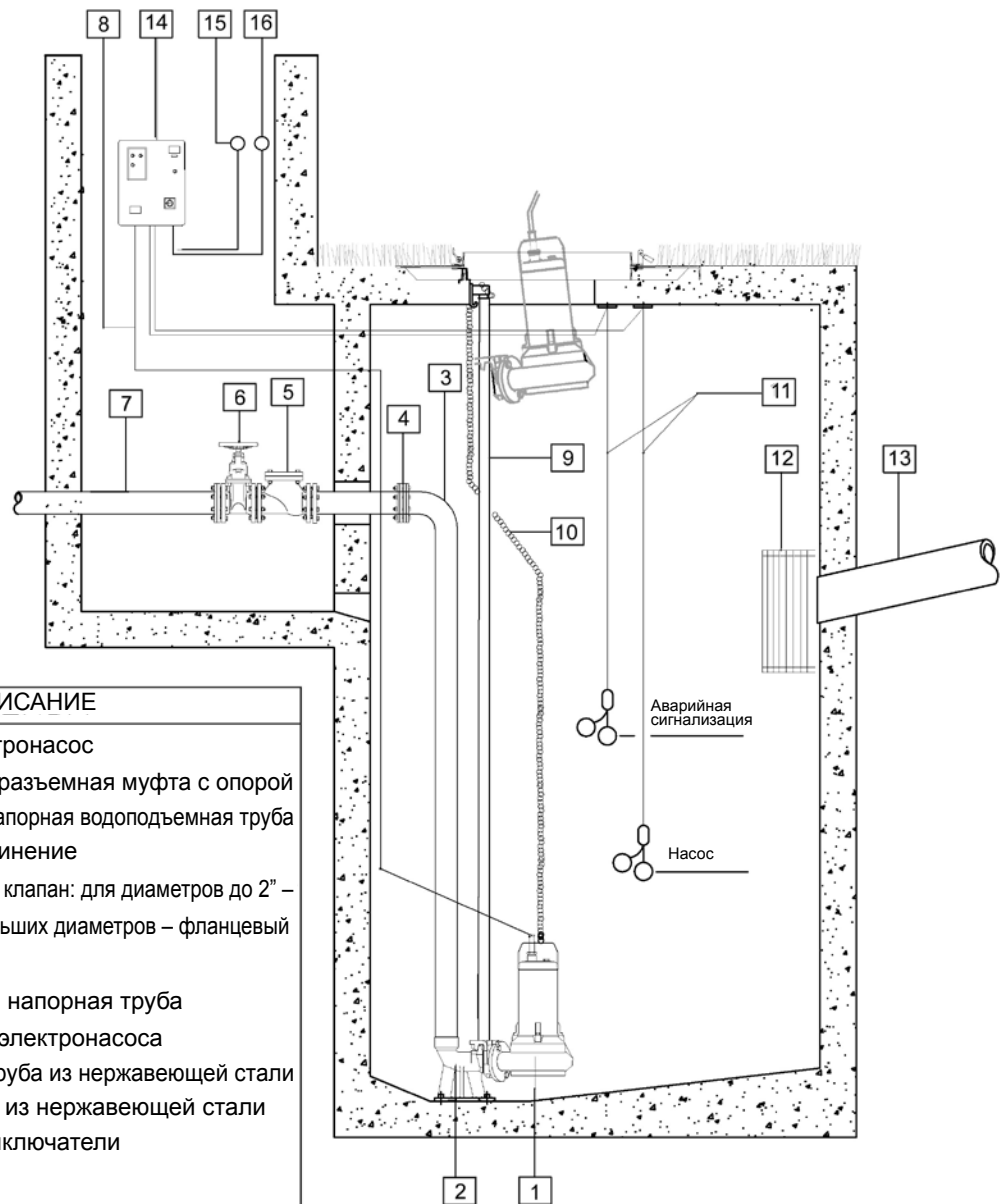
Valv-palla_a_td



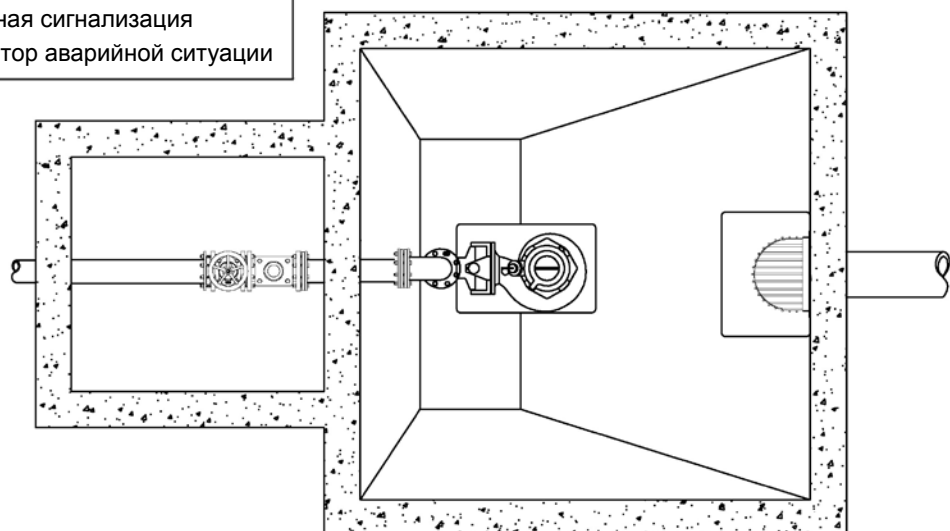
МОДЕЛЬ Rp 1 1/4 - 1 1/2 - 2

МОДЕЛЬ 65 - 80 - 100 - 150 - 200 - 250

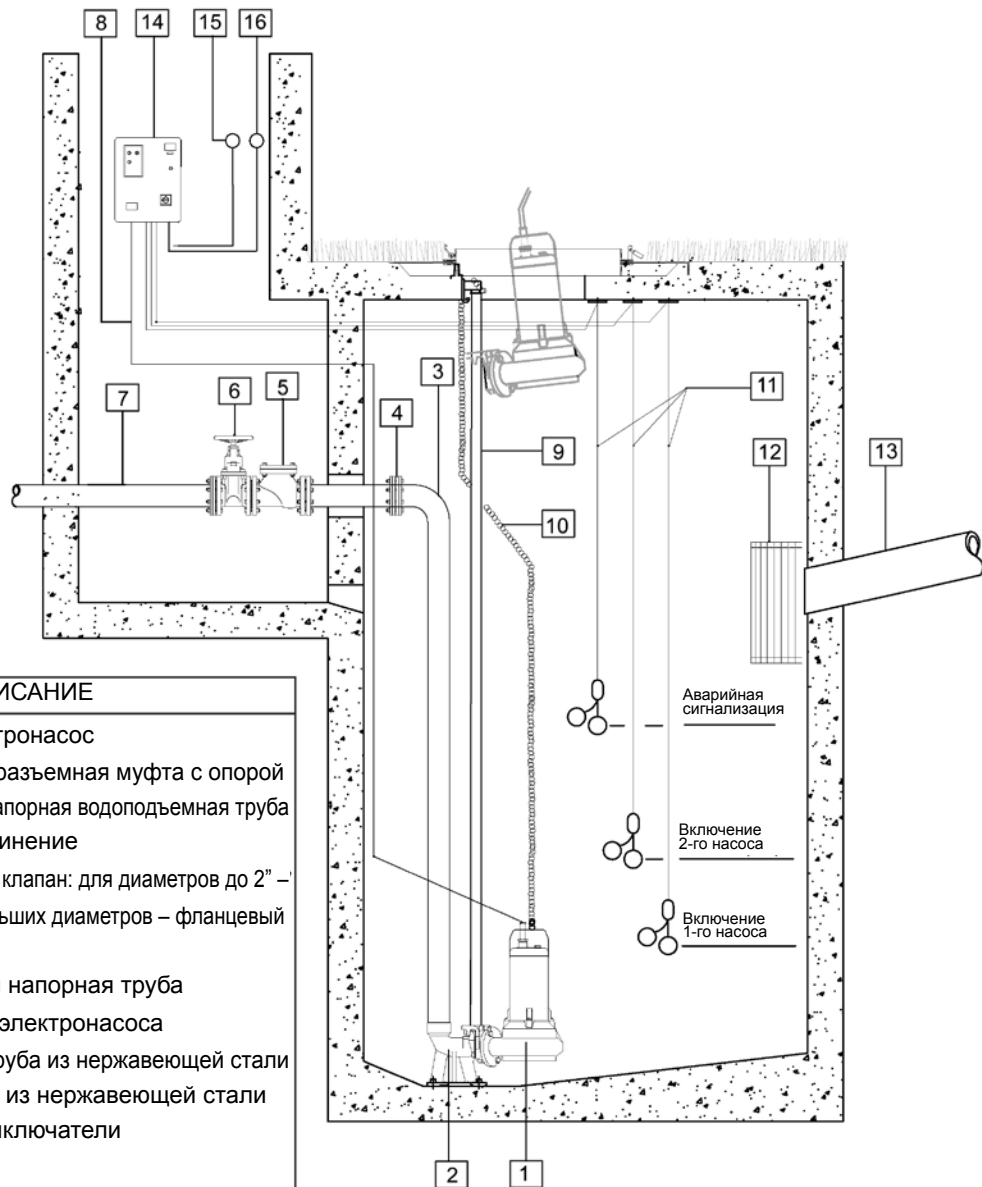
ПРИМЕР МОНТАЖА СИСТЕМЫ С ОДНИМ НАСОСОМ



ОПИСАНИЕ	
1	Погружной электронасос
2	Чугунная быстроразъемная муфта с опорой
3	Полиэтиленовая напорная водоподъемная труба
4	Фланцевое соединение
5	Шаровой обратный клапан: для диаметров до 2" – резьбовой, для больших диаметров – фланцевый
6	Задвижка
7	Полиэтиленовая напорная труба
8	Кабель питания электронасоса
9	Направляющая труба из нержавеющей стали
10	Цепь для спуска из нержавеющей стали
11	Поплавковые выключатели
12	Решетка
13	Подводящая труба
14	Шкаф управления
15	Звуковая аварийная сигнализация
16	Лампочка-индикатор аварийной ситуации

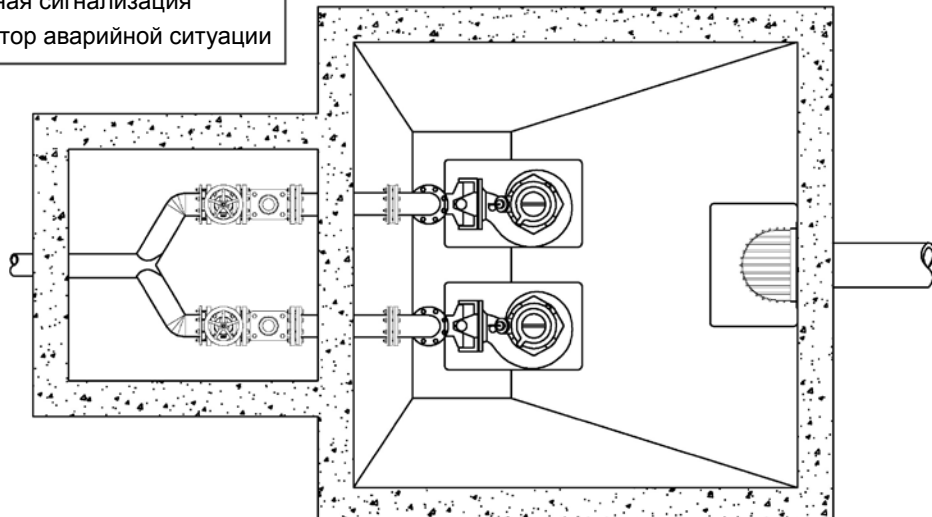


ПРИМЕР МОНТАЖА СИСТЕМЫ С ДВУМЯ НАСОСАМИ И ТРЕМЯ ПОПЛАВКОВЫМИ ВЫКЛЮЧАТЕЛЯМИ

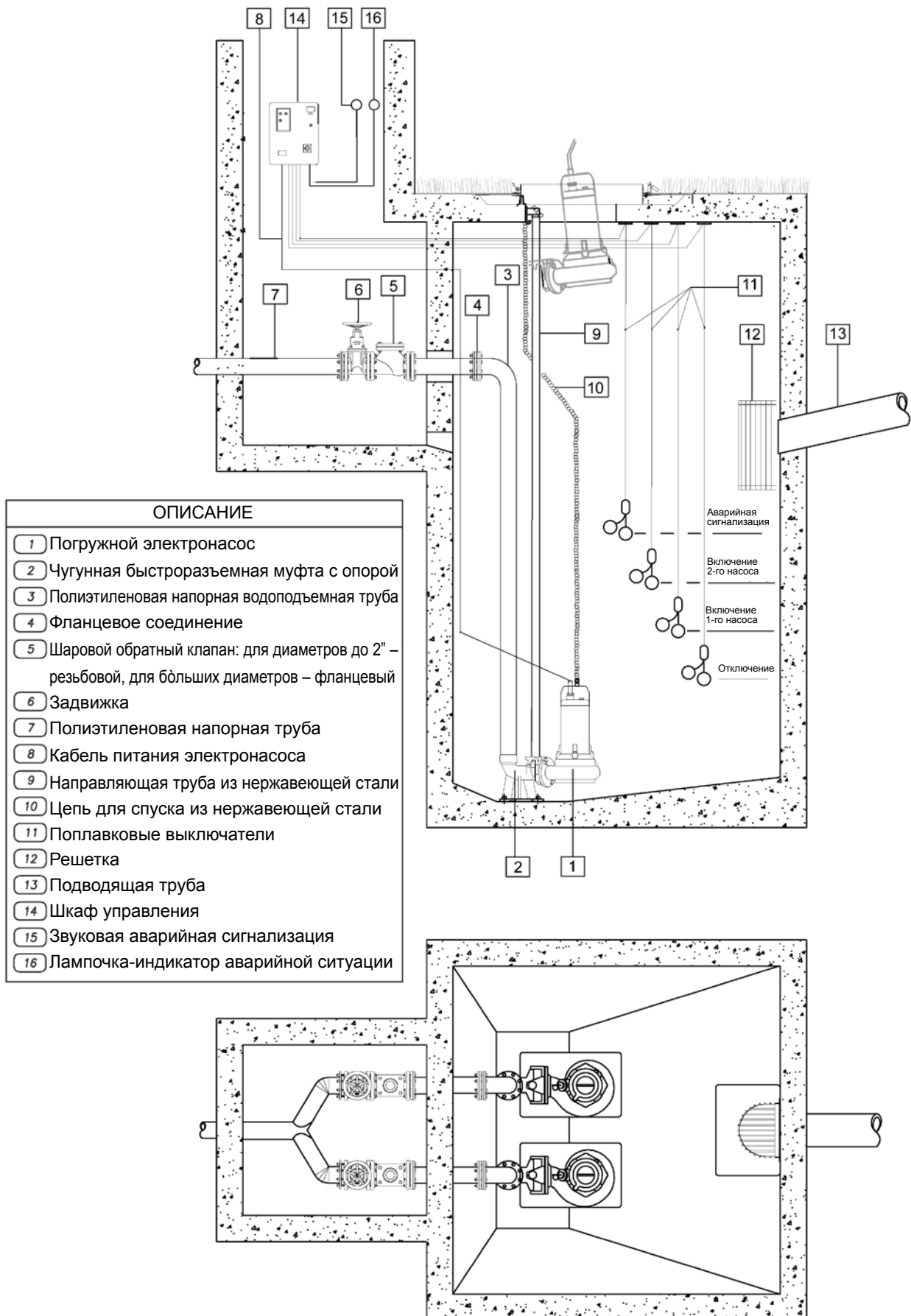


ОПИСАНИЕ

- 1 Погружной электронасос
- 2 Чугунная быстроразъемная муфта с опорой
- 3 Полиэтиленовая напорная водоподъемная труба
- 4 Фланцевое соединение
- 5 Шаровой обратный клапан: для диаметров до 2" – резьбовой, для больших диаметров – фланцевый
- 6 Задвижка
- 7 Полиэтиленовая напорная труба
- 8 Кабель питания электронасоса
- 9 Направляющая труба из нержавеющей стали
- 10 Цепь для спуска из нержавеющей стали
- 11 Поплавковые выключатели
- 12 Решетка
- 13 Подводящая труба
- 14 Шкаф управления
- 15 Звуковая аварийная сигнализация
- 16 Лампочка-индикатор аварийной ситуации



ПРИМЕР МОНТАЖА СИСТЕМЫ С ДВУМЯ НАСОСАМИ И ЧЕТЫРЬМЯ ПОПЛАВКОВЫМИ ВЫКЛЮЧАТЕЛЯМИ



ГИДРАВЛИЧЕСКИЕ ПОТЕРИ

ТАБЛИЦА ГИДРАВЛИЧЕСКИХ ПОТЕРЬ НА 100 М ДЛИНЫ ПРЯМОГО НОВОГО ЧУГУННОГО ТРУБОПРОВОДА

РАСХОД		НОМИНАЛЬНЫЙ ДИАМЕТР в мм и ДЮЙМАХ																	
М³/ч	л/МИН	15 ½"	20 ¾"	25 1"	32 1 ¼"	40 1 ½"	50 2"	65 2 ½"	80 3"	100 4"	125 5"	150 6"	175 7"	200 8"	250 10"	300 12"	350 14"	400 16"	
0,6	10	V hr	0,94 11,8	0,53 2,82	0,34 1	0,21 0,25													
0,9	15	V hr	1,42 25,1	0,8 6,04	0,51 2,16	0,31 0,55													
1,2	20	V hr	1,89 43,1	1,06 10,4	0,68 3,72	0,41 0,95	0,27 0,31												
1,5	25	V hr	2,36 64,5	1,33 15,8	0,85 5,68	0,52 1,47	0,33 0,47												
1,8	30	V hr	2,83 92	1,59 22,3	1,02 8	0,62 2,09	0,4 0,66												
2,1	35	V hr	3,3 123	1,86 29,8	1,19 10,8	0,73 2,81	0,46 0,89	0,3 0,31											
2,4	40	V hr	3,77 164	2,12 38,2	1,36 13,8	0,83 2,65	0,53 1,15	0,34 0,4											
3	50	V hr	4,72 246	2,65 58,2	1,7 21,5	1,04 5,6	0,66 1,75	0,42 0,61											
3,6	60	V hr		3,18 82	2,04 30	1,24 8	0,8 2,48	0,51 0,86											
4,2	70	V hr		3,72 110	2,38 40	1,45 10,8	0,93 3,33	0,59 1,14											
4,8	80	V hr		4,25 141	2,72 51,5	1,66 13,9	1,06 4,3	0,68 1,46											
5,4	90	V hr			3,06 64	1,87 17,5	1,19 5,4	0,76 1,82	0,45 0,46										
6	100	V hr			3,4 79	2,07 21,4	1,33 6,6	0,85 2,22	0,5 0,56										
7,5	125	V hr			4,25 120	2,59 33	1,66 10	1,06 3,4	0,63 0,86										
9	150	V hr				3,11 47	1,99 14,2	1,27 4,74	0,75 1,21	0,5 0,43									
10,5	175	V hr				3,63 63	2,32 19	1,49 6,3	0,88 1,63	0,58 0,57									
12	200	V hr				4,15 82	2,65 24,5	1,7 8,1	1,01 2,1	0,66 0,74									
15	250	V hr				5,18 126	3,32 37,5	2,12 12,3	1,26 3,2	0,83 1,12	0,53 0,36								
18	300	V hr					3,98 53	2,55 17,3	1,51 4,5	1 1,58	0,64 0,51								
24	400	V hr					5,31 92	3,4 29,5	2,01 7,8	1,33 2,7	0,85 0,89								
30	500	V hr					6,63 140	4,25 44,8	2,51 12	1,66 4,13	1,06 1,36	0,68 0,48							
36	600	V hr						5,1 63	3,02 16,9	1,99 5,8	1,27 1,93	0,82 0,68							
42	700	V hr						5,94 84	3,52 22,6	2,32 7,8	1,49 2,6	0,95 0,9							
48	800	V hr						6,79 108	4,02 29	2,65 10	1,70 3,35	1,09 1,16	0,75 0,43						
54	900	V hr						7,64 134	4,52 36	2,99 12,5	1,91 4,2	1,22 1,45	0,85 0,54						
60	1000	V hr						5,03 44,5	3,32 15,2	2,12 5,14	1,36 1,76	0,94 0,66							
75	1250	V hr						6,28 78	4,15 23	2,65 7,9	1,70 2,68	1,18 1	0,87 0,48						
90	1500	V hr						7,54 96	4,98 32,6	3,18 11,2	2,04 3,77	1,42 1,42	1,04 0,68						
105	1750	V hr						8,79 129	5,81 43,5	3,72 15	2,38 5,04	1,65 1,9	1,21 0,91	0,93 0,45					
120	2000	V hr							6,63 56	4,25 19,4	2,72 6,5	1,89 2,43	1,39 1,18	1,06 0,58	0,68 0,16				
150	2500	V hr							8,29 85	5,31 30	3,40 9,8	2,36 3,75	1,73 1,79	1,33 0,89	0,85 0,25				
180	3000	V hr							9,95 120	6,37 42	4,08 13,8	2,83 5,3	2,08 2,53	1,59 1,25	1,02 0,35	0,71 0,15			
300	5000	V hr								10,62 124,9	6,79 41,3	4,72 16,74	3,47 7,81	2,65 4,03	1,70 1,34	1,18 0,54	0,87 0,25	0,66 0,13	
600	10000	V hr									13,59 161	9,44 65	6,93 30,2	5,31 15,6	3,4 5,16	2,36 2,09	1,73 0,97	1,33 0,5	0,85 0,5
1200	20000	V hr												6,79 20,1	4,72 8,13	3,47 3,8	2,65 3,8	1,70 1,95	1,18 1,95
1800	30000	V hr													7,7 18,07	5,2 8,39	4,0 4,32	4,0 4,32	4,0 4,32
3000	50000	V hr													11,8 49,5	8,67 23	6,63 11,8	6,63 11,8	6,63 11,8
4500	75000	V hr													17,7 110,5	13 51,3	9,9 26,4	9,9 26,4	9,9 26,4
6000	100000	V hr														17,33 90,6	13,27 46,6	13,27 46,6	13,27 46,6

ЗНАЧЕНИЯ ГИДРАВЛИЧЕСКИХ ПОТЕРЬ СЛЕДУЕТ УМНОЖИТЬ НА:

- 0,8 в случае труб из нержавеющей стали
- 1,25 в случае слегка ржавых стальных труб
- 1,7 в случае труб с отложениями, которые уменьшают проходное сечение
- 0,7 в случае алюминиевых труб
- 1,3 в случае фиброцементных труб

hr = ГИДРАВЛИЧЕСКИЕ ПОТЕРИ (на 100 м ТРУБОПРОВОДА)
V = СКОРОСТЬ ПОТОКА (м/с)

ГИДРАВЛИЧЕСКИЕ ПОТЕРИ В КОЛЕНАХ, КЛАПАНАХ, ЗАДВИЖКАХ (в см водяного столба)

СКОРОСТЬ ПОТОКА м/сек	ОСТРОУГОЛЬНЫЕ КОЛЕНА					ОБЫЧНЫЕ КОЛЕНА					СТАНДАРТНЫЕ ЗАДВИЖКИ	ПРИЕМНЫЕ КЛАПАНЫ	ОБРАТНЫЕ КЛАПАНЫ
	$\alpha = 30^\circ$	$\alpha = 40^\circ$	$\alpha = 60^\circ$	$\alpha = 80^\circ$	$\alpha = 90^\circ$	$\frac{d}{R} = 0,4$	$\frac{d}{R} = 0,6$	$\frac{d}{R} = 0,8$	$\frac{d}{R} = 1$	$\frac{d}{R} = 1,5$			
0,10	0,03	0,04	0,05	0,07	0,08	0,007	0,008	0,01	0,0155	0,027	0,030	30	30
0,15	0,06	0,07	0,10	0,14	0,17	0,016	0,019	0,024	0,033	0,06	0,033	31	31
0,2	0,11	0,13	0,18	0,26	0,31	0,028	0,033	0,04	0,058	0,11	0,058	31	31
0,25	0,17	0,21	0,28	0,4	0,48	0,044	0,052	0,063	0,091	0,17	0,090	31	31
0,3	0,25	0,30	0,41	0,6	0,7	0,063	0,074	0,09	0,13	0,25	0,13	31	31
0,35	0,33	0,40	0,54	0,8	0,93	0,085	0,10	0,12	0,18	0,33	0,18	31	31
0,4	0,43	0,52	0,71	1,0	1,2	0,11	0,13	0,16	0,23	0,43	0,23	32	31
0,5	0,67	0,81	1,1	1,6	1,9	0,18	0,21	0,26	0,37	0,67	0,37	33	32
0,6	0,97	1,2	1,6	2,3	2,8	0,25	0,29	0,36	0,52	0,97	0,52	34	32
0,7	1,35	1,65	2,2	3,2	3,9	0,34	0,40	0,48	0,70	1,35	0,70	35	32
0,8	1,7	2,1	2,8	4,0	4,8	0,45	0,53	0,64	0,93	1,7	0,95	36	33
0,9	2,2	2,7	3,6	5,2	6,2	0,57	0,67	0,82	1,18	2,2	1,20	37	34
1,0	2,7	3,3	4,5	6,4	7,6	0,7	0,82	1,0	1,45	2,7	1,45	38	35
1,5	6,0	7,3	10	14	17	1,6	1,9	2,3	3,3	6	3,3	47	40
2,0	11	14	18	26	31	2,8	3,3	4,0	5,8	11	5,8	61	48
2,5	17	21	28	40	48	4,4	5,2	6,3	9,1	17	9,1	78	58
3,0	25	30	41	60	70	6,3	7,4	9	13	25	13	100	71
3,5	33	40	55	78	93	8,5	10	12	18	33	18	123	85
4,0	43	52	70	100	120	11	13	16	23	42	23	150	100
4,5	55	67	90	130	160	14	21	26	37	55	37	190	120
5,0	67	82	110	160	190	18	29	36	52	67	52	220	140

- 1) В коленах гидравлические потери происходят вследствие сжатия струй жидкости из-за изменения направления: поэтому при проектировании колена должны быть учтены в расчетной длине трубопровода.
 2) Гидравлические потери в клапанах и задвижках были определены на основе практических испытаний.

ОБЪЕМНАЯ ПОДАЧА

Литры в минуту л/мин	Кубические метры в час м³/ч	Кубические футы в час ft³/h	Кубические футы в минуту ft³/min	Английский галлон в минуту Imp. gal/min	Американский галлон в минуту Us gal./min
1,0000	0,0600	2,1189	0,0353	0,2200	0,2640
16,6667	1,0000	35,3147	0,5886	3,6660	4,4030
0,4720	0,0283	1,0000	0,0167	0,1040	0,1250
28,3170	1,6990	60,0000	1,0000	6,2290	7,4800
4,5460	0,2728	9,6326	0,1605	1,0000	1,2010
3,7850	0,2271	8,0209	0,1337	0,8330	1,0000

ДАВЛЕНИЕ И НАПОР

Ньютон на квадратный метр Н/м²	Килопаскаль кПа	Бар бар	Фунт-сила на квадратный дюйм psi	Метр водяного столба м Н ₂ O	Миллиметр ртутного столба мм Hg
1,0000	0,0010	1×10^{-5}	$1,45 \times 10^{-4}$	$1,02 \times 10^{-4}$	0,0075
1000,0000	1,0000	0,0100	0,1450	0,1020	7,5000
1×10^5	100,0000	1,0000	14,5000	10,2000	750,1000
6895,0000	6,8950	0,0690	1,0000	0,7030	51,7200
9789,0000	9,7890	0,0980	1,4200	1,0000	73,4200
133,3000	0,1333	0,0013	0,0190	0,0140	1,0000

ДЛИНА

Миллиметр мм	Сантиметр см	Метр м	Дюйм in	Фут ft	Ярд yd
1,0000	0,1000	0,0010	0,0394	0,0033	0,0011
10,0000	1,0000	0,0100	0,3937	0,0328	0,0109
1000,0000	100,0000	1,0000	39,3701	3,2808	1,0936
25,4000	2,5400	0,0254	1,0000	0,0833	0,0278
304,8000	30,4800	0,3048	12,0000	1,0000	0,3333
914,4000	91,4400	0,9144	36,0000	3,0000	1,0000

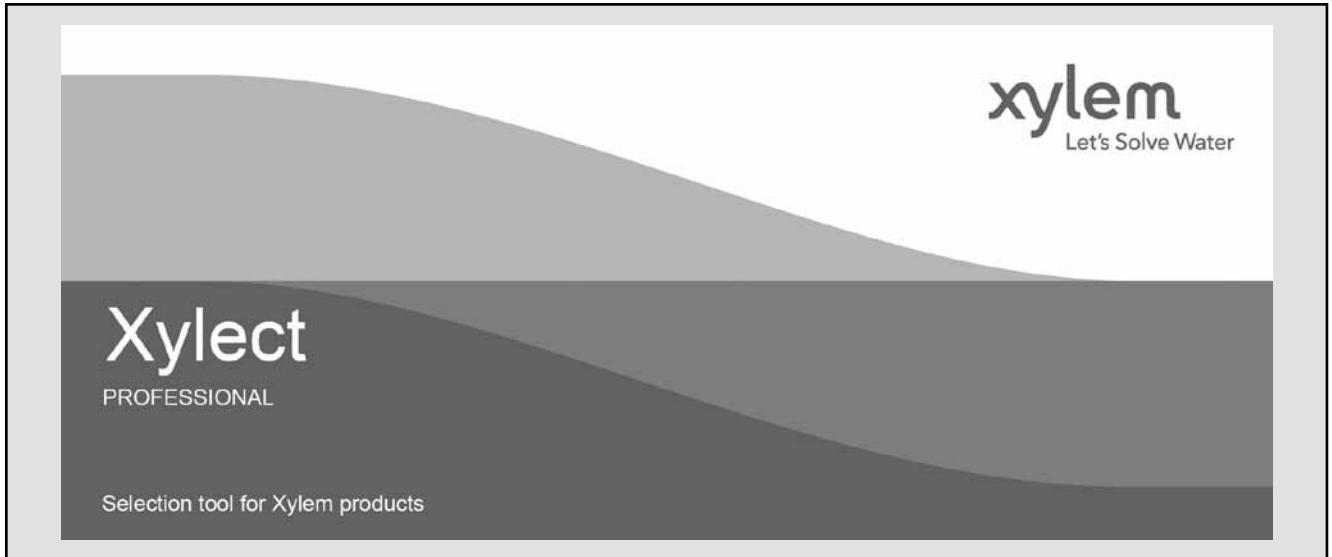
ОБЪЕМ

Кубический метр м³	Литр л	Миллилитр мл	Английский галлон imp. gal.	Американский галлон US gal.	Кубический фут ft³
1,0000	1000,0000	1×10^6	220,0000	264,2000	35,3147
0,0010	1,0000	1000,0000	0,2200	0,2642	0,0353
1×10^{-6}	0,0010	1,0000	$2,2 \times 10^{-4}$	$2,642 \times 10^{-4}$	$3,53 \times 10^{-5}$
0,0045	4,5460	4546,0000	1,0000	1,2010	0,1605
0,0038	3,7850	3785,0000	0,8327	1,0000	0,1337
0,0283	28,3170	28317,0000	6,2288	7,4805	1,0000

G-at_pp_a_sc

ПРОГРАММА ПОДБОРА ОБОРУДОВАНИЯ

Xylect



Xylect – это программное обеспечение по подбору насосного оборудования, включающее в себя обширную онлайн-базу данных. Программа содержит информацию о всём ассортименте насосов Lowara, Vogel и о комплектующих изделиях, позволяет осуществлять многоаспектный поиск и предлагает ряд удобных функций по управлению проектами. Собранные в системе данные регулярно обновляются.

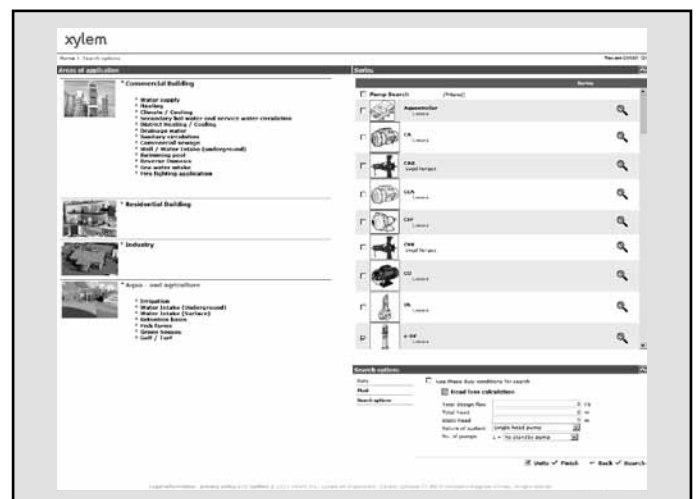
Благодаря возможности поиска по области применения и детальности выводимой на экран информации даже те, кто незнаком с оборудованием Lowara и (или) Vogel, смогут подобрать наиболее подходящий для конкретной ситуации насос.

В программе возможен поиск:

- по области применения;
- по типу изделия;
- по рабочей точке.

Xylect после обработки данных в состоянии вывести на экран:

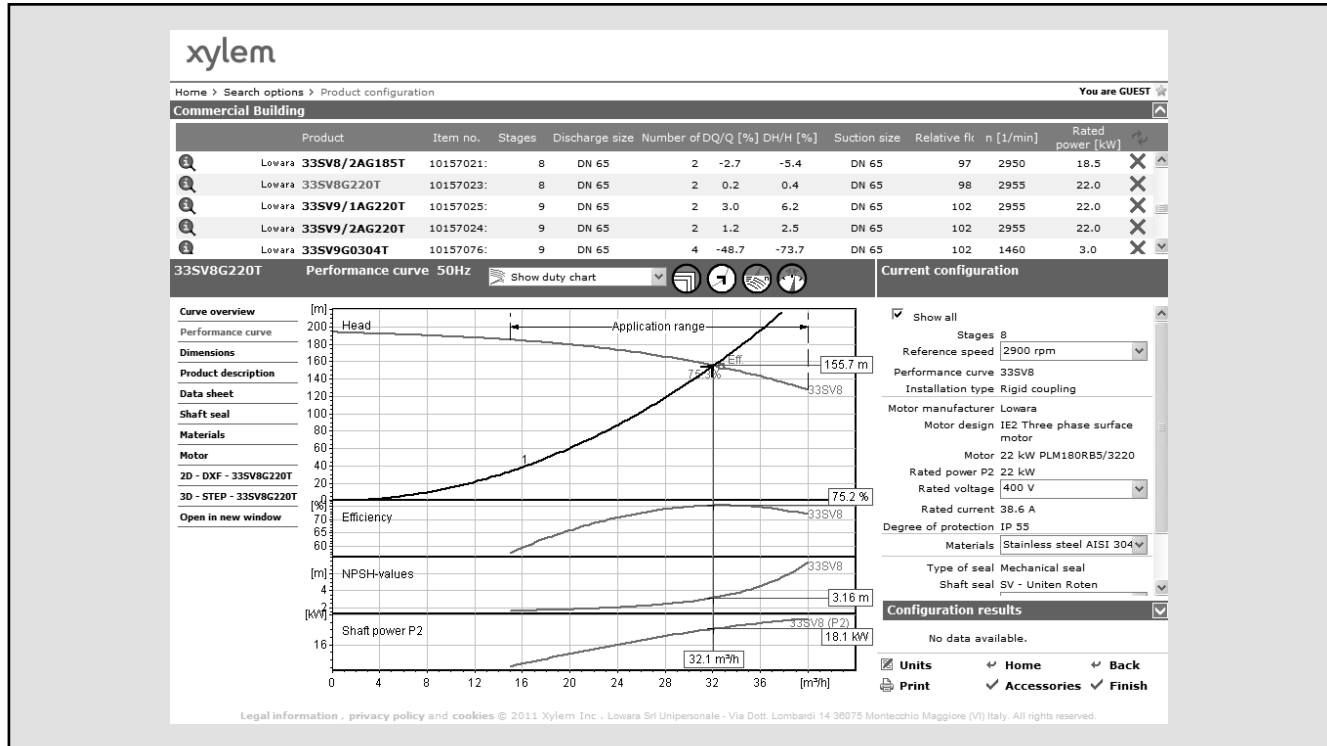
- перечень всех результатов поиска;
- диаграммы рабочих характеристик (подача, напор, мощность, КПД, NPSH);
- данные электродвигателя;
- габаритные чертежи;
- опции;
- перечень технических характеристик;
- документы и файлы в формате . dxf для скачивания.



Функция поиска по области применения помогает пользователям, не знакомым с продукцией Lowara, подобрать наиболее подходящий для конкретной ситуации насос.

ПРОГРАММА ПОДБОРА ОБОРУДОВАНИЯ

Xylect



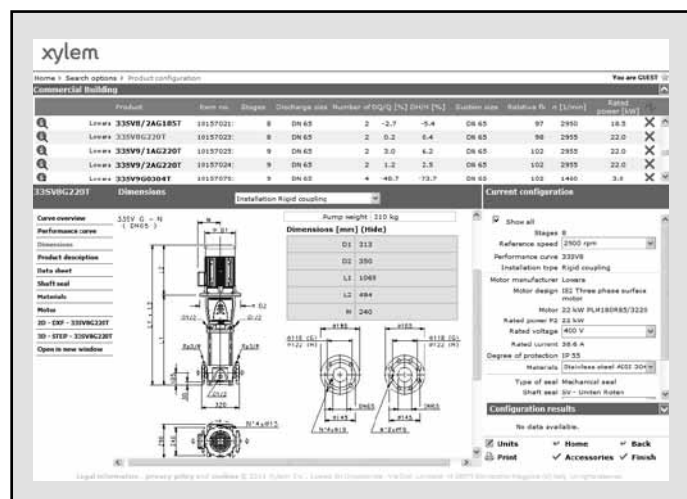
Подробные результаты поиска дают возможность выбрать лучший из предлагаемых вариантов.

Для удобной работы с Xylect рекомендуется создать личный аккаунт, после чего становится ВОЗМОЖНЫМ:

- выбрать желаемую единицу измерения;
- создавать и сохранять проекты;
- отправлять проекты другим пользователям Xylect.

Каждый пользователь располагает собственной страницей My Xylect, где хранятся все его проекты.

Дополнительную информацию о Xylect можно получить у дилеров или на сайте www.xylect.com.



Отображаемые на экране габаритные чертежи можно скачивать в формате .dxf

Xylem |'zīləm|

- 1) ксилема, ткань наземных растений, служащая для проведения воды от корней вверх по растению к листьям и другим органам;
- 2) международная компания, лидер в области водных технологий.

Нас 12000 человек, объединённых одной целью – разрабатывать инновационные решения по доставке воды в любые уголки земного шара. Суть нашей работы заключается в создании новых технологий, оптимизирующих использование водных ресурсов и помогающих беречь и повторно использовать воду. Мы анализируем, обрабатываем, подаём воду в жилые дома, офисы, на промышленные и сельскохозяйственные предприятия, помогая людям рационально использовать этот ценный природный ресурс. Между нами и нашими клиентами в более чем 150 странах мира установились тесные партнёрские отношения, нас ценят за способность предлагать высококачественную продукцию ведущих брендов, за эффективный сервис, за крепкие традиции новаторства.

Более подробная информация о Xylem представлена на сайте lowara.ru



ООО «КСИЛЕМ РУС»
Бизнес центр «Мясницкая Плаза»
Мясницкая улица 48, 107078, Москва, Россия
Тел. (+7) 495 223 08 52
Факс (+7) 495 223 08 51
info.lowara.ru@xyleminc.com – www.lowara.ru

LOWARA оставляет за собой право вносить изменения без предварительного уведомления.
LOWARA – торговая марка компании Xylem Inc. и одно из подразделений.